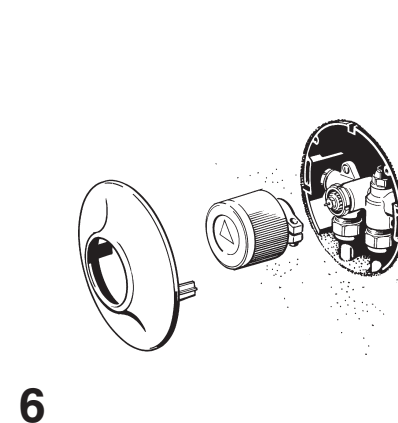
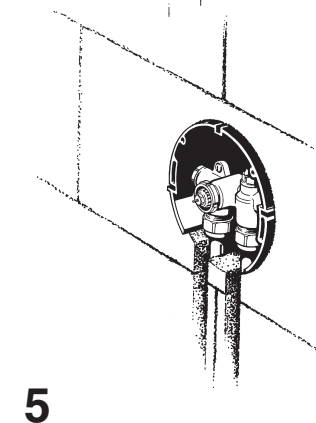
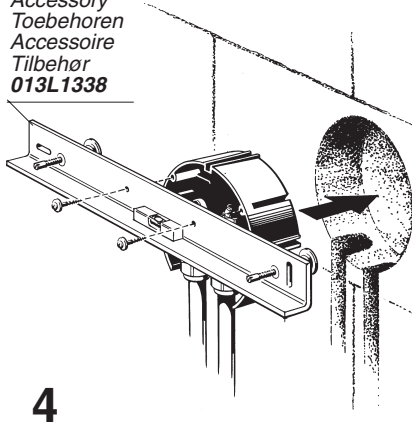
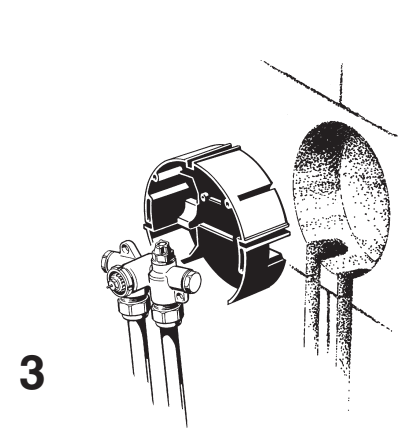
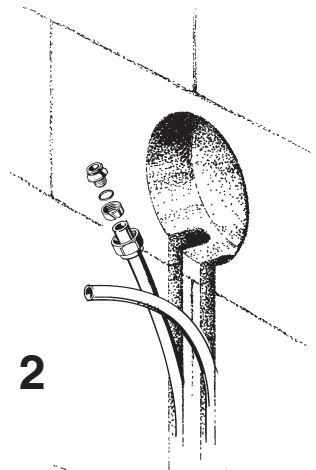
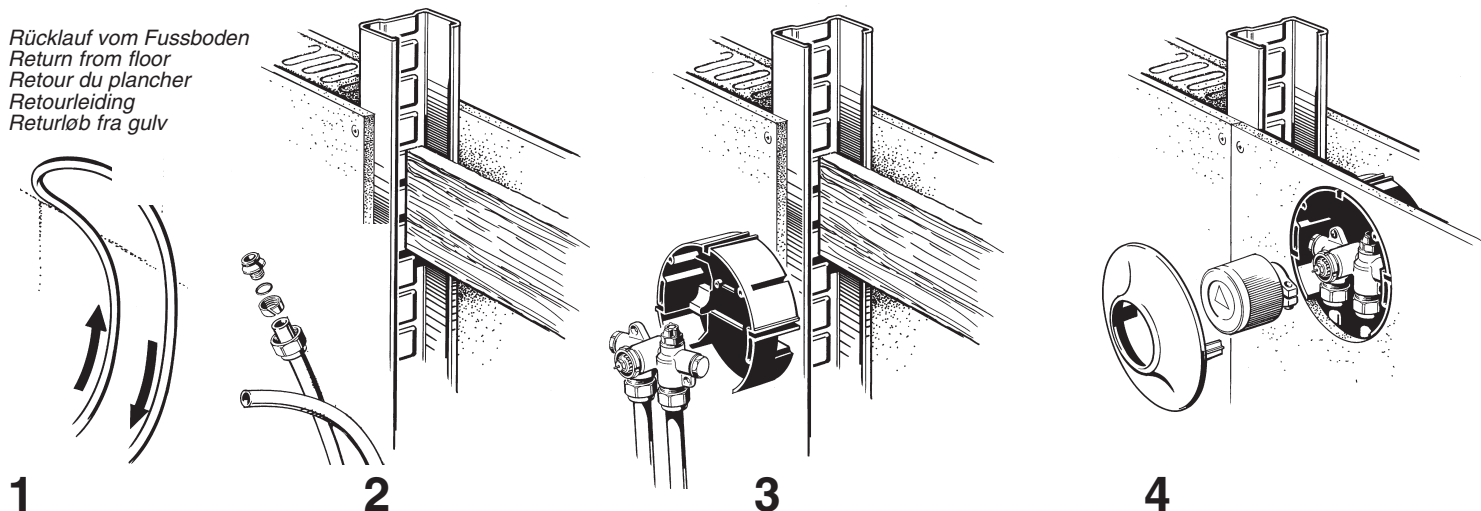


Rücklauf vom Fussboden
Return from floor
Retour du plancher
Retourledning
Returløb fra gulv

Zubehör
Accessory
Toebehoren
Accessoire
Tilbehør
013L1338



Rücklauf vom Fussboden
Return from floor
Retour du plancher
Retourleiding
Returløb fra gulv

**1****2****3****4**

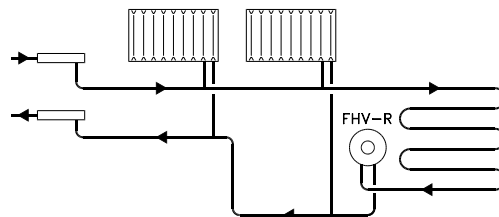
Fußbodentemperierung, Mischsystem:
Heizkreis mit FHV-R am Ende der
Fußbodenheizschlange.

Mixed system with radiators and UFH with
FHV-R valve in the return.

Installation mixte avec radiateurs et chauffage
par le sol avec vanne FHV-R dans le retour.

Gemengde installatie met radiatoren en
vloerverwarming met FHV-R kraanhuis in de
retourleiding.

Gulvtemperering, blandingssystem med
FHV-R i returløb.



↓ = Frostschutzeinstellung

1	2	3	4
10	20	30	40
45	50	°C	

Einstellzahlen und Schließtemperaturen
Setting scale and closing temperatures
Plage de réglage et températures de fermeture.
Instelbereik en sluitingstemperaturen.
Indstillingstal og lukketemperaturer