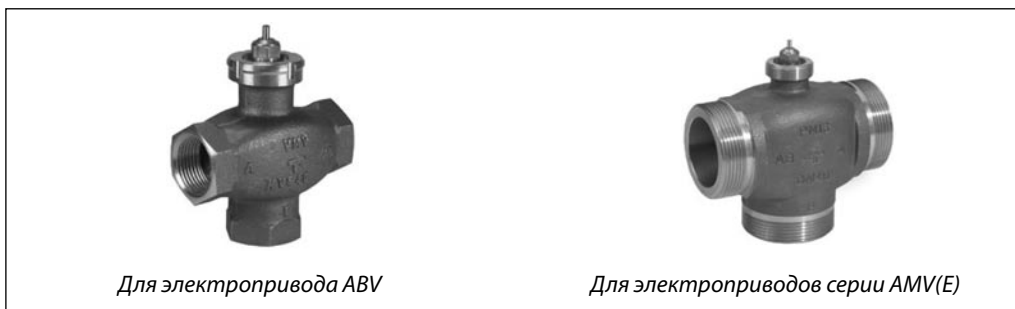


Техническое описание

Клапан регулирующий седельный трехходовой VMV

Описание и область применения



Для электропривода ABV

Для электроприводов серии AMV(E)

Трехходовые седельные регулирующие клапаны VMV предназначены для применения с редукторными электрическими приводами AMV100, AMV150, AMV(E)10, AMV(E)13, а также с термоэлектрическим приводом ABV преимущественно в системах тепло- и холодоснабжения зданий. Клапаны VMV $D_y = 15-20$ мм могут также сочетаться с термостатическими элементами RAVI и RAVK (см. каталог «Гидравлические регуляторы температуры, давления и расхода». М.: ООО «Данфосс», 2008).

Основные характеристики:

- $D_y = 15-40$ мм,
- $K_{vs} = 2,5-8$ м³/ч;
- $P_y = 16$ бар;
- смесительный;
- незаряженный по давлению;
- характеристика регулирования: примерно линейная;
- температура регулируемой среды (воды или 30% водного раствора гликоля): $T = 2-120$ °C;
- присоединение к трубопроводу: резьбовое (наружная или внутренняя резьба).

Номенклатура и коды для оформления заказа

Пример заказа

Клапан VMV $D_y = 15$ мм,
 $K_{vs} = 2,5$ м³/ч, $P_y = 16$ бар,
 $T_{max} = 120$ °C, с наружной резьбой, под приварку:

- клапан VMV $D_y = 15$ мм, кодированный номер **065F6015** – 1 шт.;
- присоединительные фитинги под приварку, кодированный номер **065Z7010** – 1 компл.

Клапан VMV

Эскиз	D_y , мм	K_{vs} , м ³ /ч	Присоединение		Кодовый номер	
	15	2,5	$R_p 1/2$	—	ABV*	065F0015
	20	4,0	$R_p 3/4$			065F0020
	25	6,3	$R_p 1$			065F0025
	32	10	$R_p 1 1/4$			065F0032
	40	12	$R_p 1 1/2$			065F0040
	15	2,5	—	$G 3/4 A$	AMV 100 AMV 150 AMV(E) 10 AMV(E) 13	065F6015
	20	4,0		$G 1 A$		065F6020
	25	6,3		$G 1 1/4 A$		065F6025
	32	10		$G 1 1/2 A$		065F6032
	40	12		$G 2 A$		065F6040

* ABV нормально закрытые (NC) только для клапанов $D_y = 15-20$ мм.

Дополнительные принадлежности

Эскиз	Тип	Наименование	D_y , мм	Кодовый номер
	VMVN *	Рукоятка для ручного управления	—	065F0005
	—	Комплект резьбовых присоединительных фитингов (с наружной резьбой)**	15	065Z7010
	—		20	065Z7011
	—		25	065Z7012
	—		32	065Z7013
	—	Адаптер RAV/M30***	40	065Z7014
	—		15-40	065Z7018

* Только для клапанов под привод ABV.

** Только для клапанов с наружной резьбой. Комплект включает 3 фитинга.

*** Для клапанов с внутренней резьбой.

Запасные детали

Эскиз	Наименование	Кодовый номер
	Сальниковый блок	065F0006*

* Поставляются по 10 шт. в упаковке.

Техническое описание Клапан регулирующий седельный трехходовой VMV

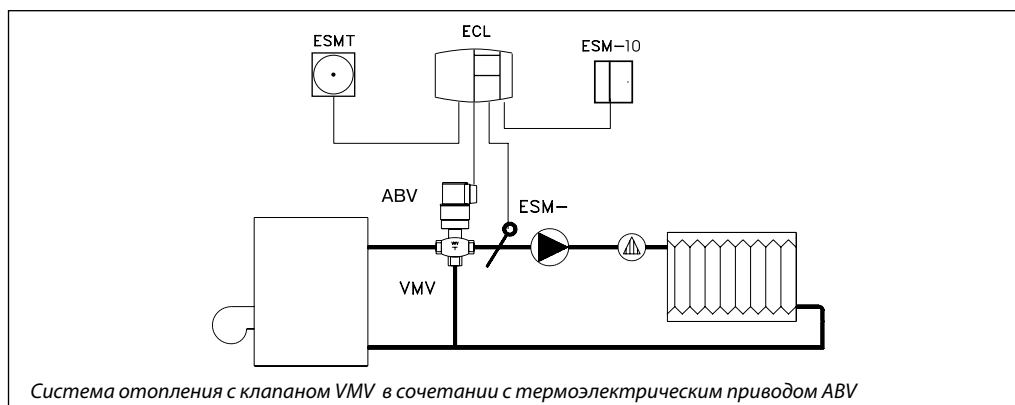
Технические характеристики

Условный проход D_y	мм	15	20	25	32	40
Пропускная способность K_{vs}	м ³ /ч	2,5	4,0	6,3	10	12
Ход штока	мм	2	2,1	2,6	3,1	3,3
Динамический диапазон регулирования		1 : 50				
Характеристика регулирования		Примерно линейная				
Коэффициент начала кавитации Z		$\geq 0,5$				
Протечка через закрытый клапан	% от K_{vs}	Не более 0,05 от А к АВ, не более 0,01 от В к АВ				
Условное давление P_y	бар	16				
Регулируемая среда		Вода или 30% водный раствор гликоля				
pH регулируемой среды		Мин. 7, макс 10				
Температура регулируемой среды T	°C	2–120				
Присоединение		Внутренняя или наружная резьба				

Материалы

Корпус клапана	Красная бронза CuSn5ZnPb (Rg5)
Седло	Красная бронза CuSn5ZnPb (Rg5)
Золотник	EPDM
Шток	Нержавеющая сталь

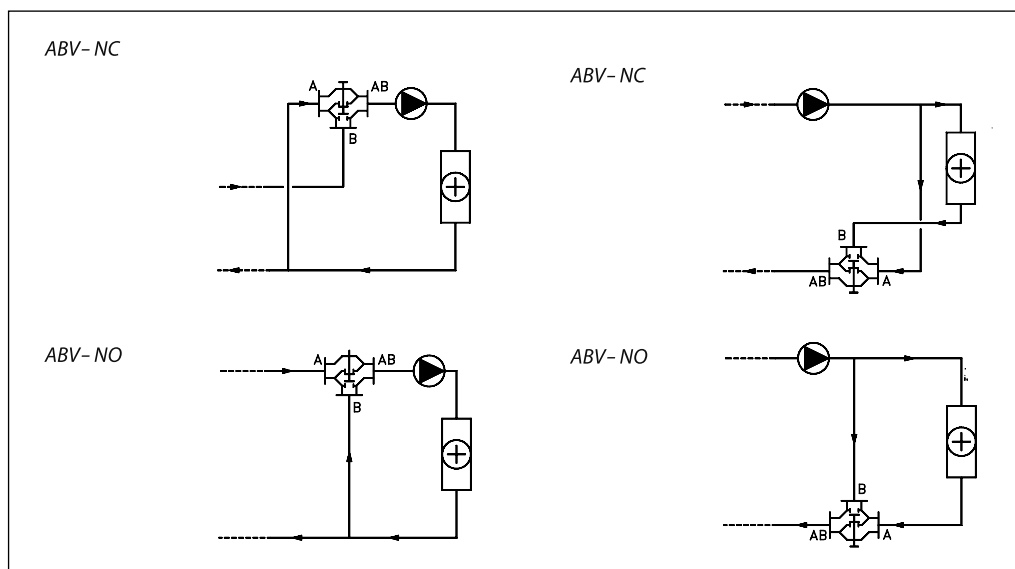
Пример применения



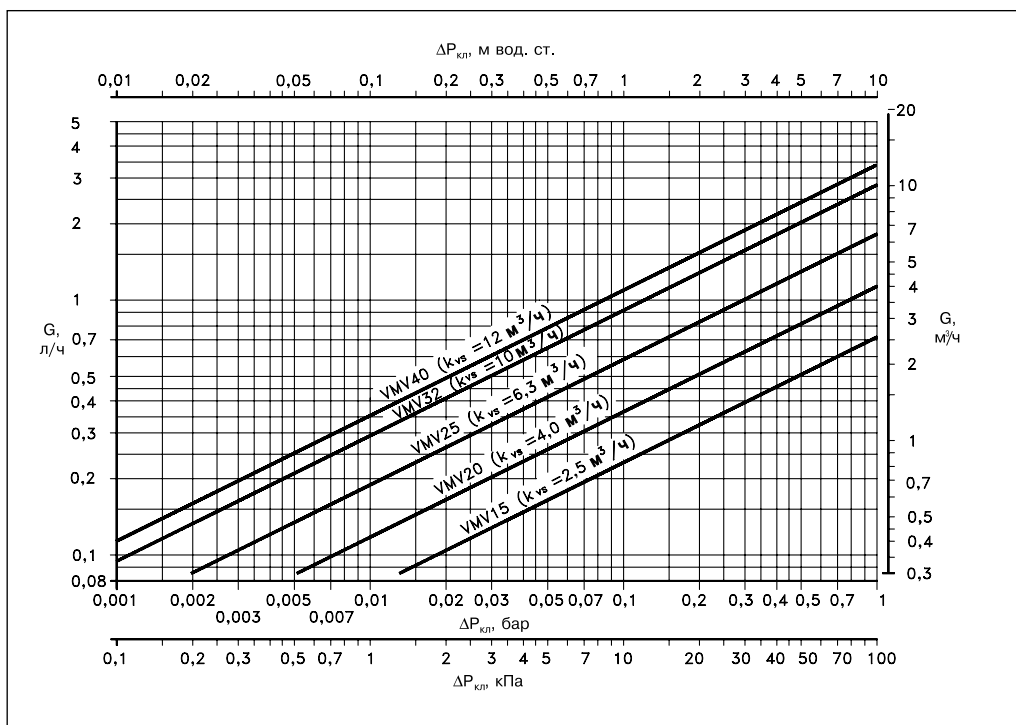
Монтаж

Клапан VMV может быть использован только как смесительный. В функции разделительного клапан должен быть установлен на обратном трубопроводе.

При присоединении трубопроводов следует иметь в виду, что проход клапана А–АВ открывается, а проход В–АВ закрывается – при движении штока вниз.



Номограмма для выбора регулирующего клапана



G – расчетный расход регулируемой среды, м³/ч.

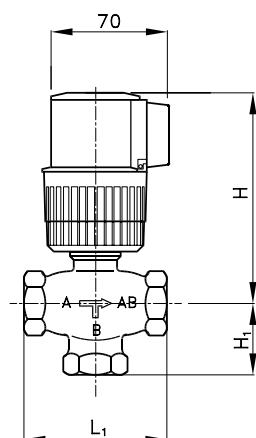
$\Delta P_{\text{кл}}$ – проектный перепад давлений на клапане, бар (кПа).

K_{vs} – пропускная способность клапана, м³/ч.

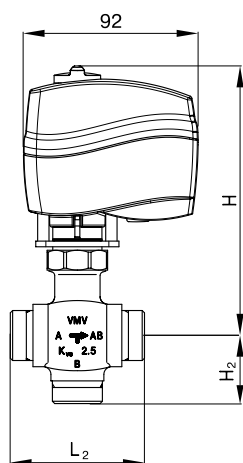
Тип	Макс. $\Delta P_{\text{кл}}$, бар
VMV 15	0,6
VMV 20	0,5
VMV 25	0,3
VMV 32	0,2
VMV 40	0,2

Техническое описание **Клапан регулирующий седельный трехходовой VMV**

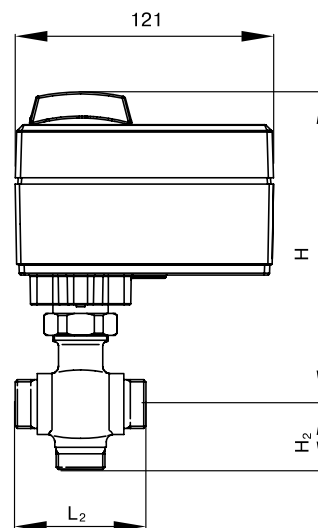
Габаритные и присоединительные размеры



VMV + ABV



VMV + AMV 150



VMV + AMV(E) 10(13, 13SU)

Тип	Размеры, мм							
	L ₁	L ₂	H ₁	H ₂	H			
					ABV	AMV150	AMV(E) 10	AMV(E) 13
VMV 15	70	71	35	36	120	136	135	138
VMV 20	80	86	40	43	120	136	135	138
VMV 25	90	93	45	47	125	141	140	143
VMV 32	105	106	52,5	53	130	146	145	148
VMV 40	120	120	60	60,5	135	151	151	153