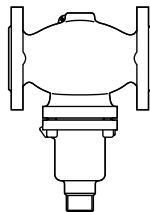


Техническое описание

Клапаны регулирующие седельные серий VFG, VFGS2 и VFU2 (нормально закрытый)

Описание и область применения

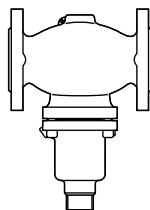
VFG2
VFG21



Основные характеристики:

- проходные;
- нормально открытые;
- разгруженные по давлению;
- с металлическим уплотнением затвора (VFG2);
- с упругим уплотнением затвора (VFG21);
- регулируемая среда: вода.

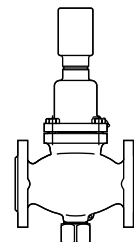
VFGS2



Основные характеристики:

- проходной;
- нормально открытый;
- разгруженный по давлению;
- с металлическим уплотнением затвора;
- регулируемая среда: водяной пар.

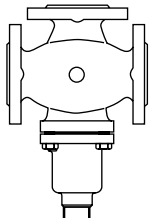
VFU2



Основные характеристики:

- проходные;
- нормально закрытые;
- разгруженные по давлению;
- с металлическим уплотнением затвора;
- регулируемая среда: вода.

VFG33
VFG34



Основные характеристики:

- трехходовой смесительный (VFG33);
- трехходовой разделительный (VFG34);
- разгруженный по давлению;
- регулируемая среда: вода.

Примечание. Клапаны регулирующие серий VFG2, VFGS2 и VFU2 могут использоваться в качестве составного элемента регуляторов температуры и давления прямого действия (см. каталог "Гидравлические регуляторы температуры, давления и расхода").

Номенклатура и коды для оформления заказа
VFG2 Нормально открытый, разгруженный по давлению, с металлическим уплотнением затвора

Эскиз	D _y мм	K _{vs} м ³ /ч	T _{макс.} °C	Кодовый номер		
				P _y = 16 бар	P _y = 25 бар	P _y = 40 бар
	15	4,0	200	065B2388	065B2401	065B2411
	20	6,3	200	065B2389	065B2402	065B2412
	25	8,0	200	065B2390	065B2403	065B2413
	32	16	200	065B2391	065B2404	065B2414
	40	20	200	065B2392	065B2405	065B2415
	50	32	200	065B2393	065B2406	065B2416
	65	50	200	065B2394	065B2407	065B2417
	80	80	200	065B2395	065B2408	065B2418
	100	125	200	065B2396	065B2409	065B2419
	150	280	140	065B2398	—	065B2421
	200	320	140	065B2399	—	065B2422
	250	400	140	065B2400	—	065B2423
	150	280	200	065B2424	—	065B2427
	200	320	200	065B2425	—	065B2428
	250	400	200	065B2426	—	065B2429

Технические характеристики VFG2

Условный проход D _y , мм	15	20	25	32	40	50	65	80	100	125	150	200	250
Пропускная способность K _{vs} , м ³ /ч	4	6,3	8	16	20	32	50	80	125	160	280 320*	320 450*	400 630*
Коэффициент начала кавитации Z по VDMA 24 422	0,6	0,6	0,6	0,55	0,55	0,5	0,5	0,45	0,4	0,35	0,3	0,2	0,2
Макс. перепад давлений на клапане с AMV(E) 55(56)** ΔP _{макс.} , бар	P _y = 16 бар***	16	16	16	16	16	16	16	15	15	12	10	10
	P _y = 25, 40 бар***	20	20	20	20	20	20	20	15	15	12	10	10
Макс. перепад давлений на клапане с AMV(E) 4... ΔP _{макс.} , бар	P _y = 16 бар***	16	16	16	16	16	16	16	—	—	—	—	—
	P _y = 25, 40 бар***	20	20	20	20	20	20	20	—	—	—	—	—
Макс. перепад давлений на клапане с AMV(E) 6...** ΔP _{макс.} , бар	P _y = 16 бар	16	16	16	16	16	16	16	15	15	12	10	10
	P _y = 25, 40 бар***	20	20	20	20	20	20	20	15	15	12	10	10
Условное давление P _y , бар	16, 25 или 40 бар; фланцы по DIN 2501												
Регулируемая среда	Вода или 30% водный раствор гликоля; T = 2–200 °C												
Устройство разгрузки давления	Сильфон из нерж. стали, мат. № 1.4571										Гофр. мембрана		
Материал корпуса клапана	P _y = 16 бар	Серый чугун EN-GJL-250 (GG-25)											
	P _y = 25 бар	Ковкий чугун EN-GJS-400 (GGG-40.3)											
	P _y = 25, 40 бар	Сталь GP240GH (GS-C 25)											
Материал затвора	Нерж. сталь, мат. № 1.4404										Мат. № 1.4021		
Материал седла	Нерж. сталь, мат. № 1.4021										Мат. № 1.4313		

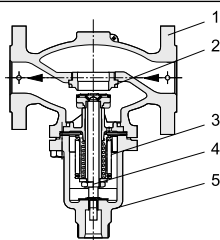
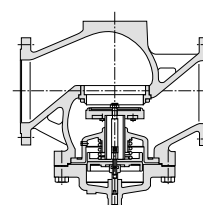
* Повышенное значение K_{vs} для клапанов только в сочетании с приводом AMV 613-Y60 (082G0617).

** Установка приводов AMV(E) 55, 56 на клапан VFG2 возможна только через адаптеры (см. стр. 62 и 273).

*** При рабочем давлении свыше 14 бар необходимо использовать удлинители штока ZF4, ZF6 (см. стр. 62).

Устройство VFG2

1. Корпус клапана
2. Седло клапана
3. Сильфон
4. Шток
5. Крышка

VFG2 D_y = 15–125 мм

VFG2 D_y = 150–250 мм


Номенклатура и коды для оформления заказа
VFG21 Нормально открытый, разгруженный по давлению, с упругим уплотнением затвора

Эскиз	D _y мм	K _{V57} м ³ /ч	T _{макс} °C	Кодовый номер	
				P _y = 16 бар	P _y = 25 бар
	15	4,0	150	065B2502	065B2515
	20	6,3	150	065B2503	065B2516
	25	8,0	150	065B2504	065B2517
	32	16	150	065B2505	065B2518
	40	20	150	065B2506	065B2519
	50	32	150	065B2507	065B2520
	65	50	150	065B2508	065B2521
	80	80	150	065B2509	065B2522
	100	125	150	065B2510	065B2523
	125	160	150	065B2511	065B2524
	150	280	140	065B2512	—
	200	320	140	065B2513	—
	250	400	140	065B2514	—

Технические характеристики VFG21

Условный проход D _y мм	15	20	25	32	40	50	65	80	100	125	150	200	250
Пропускная способность K _{V57} м ³ /ч	4	6,3	8	16	20	32	50	80	125	160	280 320*	320 450*	400 630*
Коэффициент начала кавитации Z по VDMA 24 422	0,6	0,6	0,6	0,55	0,55	0,5	0,5	0,45	0,4	0,35	0,3	0,2	0,2
Макс. перепад давлений на клапане с AMV(E) 55(56)** ΔP _{макс.} бар	P _y = 16 бар***	16	16	16	16	16	16	16	15	15	12	10	10
	P _y = 25 бар***	20	20	20	20	20	20	20	15	15	12	10	10
Макс. перепад давлений на клапане с AMV(E) 4...** ΔP _{макс.} бар	P _y = 16 бар***	16	16	16	16	16	16	16	—	—	—	—	—
	P _y = 25 бар***	20	20	20	20	20	20	20	—	—	—	—	—
Макс. перепад давлений на клапане с AMV(E) 6...** ΔP _{макс.} бар	P _y = 16 бар***	16	16	16	16	16	16	16	15	15	12	10	10
	P _y = 25 бар***	20	20	20	20	20	20	20	15	15	12	10	10
Условное давление P _y бар	16 или 25 бар; фланцы по DIN 2501												
Регулируемая среда	Вода или 30% водный раствор гликоля; T = 2–150 (D _y = 15–125) и 2–140 °C (D _y = 150–250)												
Устройство разгрузки давления	Сильфон из нерж. стали, мат. № 1.4571										Гофр. мембрана		
Материал корпуса клапана	P _y = 16 бар	Серый чугун EN-GJL-250 (GG-25)											
	P _y = 25 бар	Ковкий чугун EN-GJS-400 (GGG-40.3)											
	P _y = 25 бар	Сталь GP240GH (GS-C 25)											
Материал затвора	Нерж. сталь, мат. № 1.4404											Мат. № 1.4021	
Материал седла	Нерж. сталь, мат. № 1.4021											Мат. № 1.4313	

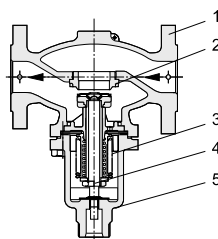
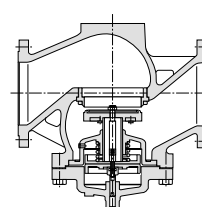
* Повышенное значение K_{V57} для клапанов только в сочетании с приводом AMV 613-Y60 (кодированный номер 082G0617).

** Установка приводов AMV(E) 55, 56 на клапан VFG21 возможна только через адаптеры (см. стр. 62 и 273).

*** При рабочем давлении свыше 14 бар необходимо использовать удлинители штока ZF4, ZF6 (см. стр. 62).

Устройство VFG21

1. Корпус клапана
2. Седло клапана
3. Сильфон
4. Шток
5. Крышка

 VFG21 D_y = 15–125 мм

 VFG21 D_y = 150–250 мм


Номенклатура и коды для оформления заказа
VFGS2 Для пара, нормально открытый, разгруженный по давлению, с металлическим уплотнением затвора

Эскиз	D _y мм	K _{vs} [*] , м ³ /ч	T _{макс.} ^с °C	Кодовый номер		
				P _y = 16 бар	P _y = 25 бар	P _y = 40 бар
	15	4,0 (2,5)	350	065B2430	065B2443	065B2453
	20	6,3 (4,0)	350	065B2431	065B2444	065B2454
	25	8,0 (6,3)	350	065B2432	065B2445	065B2455
	32	16 (10)	350	065B2433	065B2446	065B2456
	40	20 (16)	350	065B2434	065B2447	065B2457
	50	32 (25)	350	065B2435	065B2448	065B2458
	65	50 (40)	350	065B2436	065B2449	065B2459
	80	80 (63)	350	065B2437	065B2450	065B2460
	100	125 (100)	350	065B2438	065B2451	065B2461
	150	280	300	065B2440	—	065B2463
	200	320	300	065B2441	—	065B2464
	250	400	300	065B2442	—	065B2465

* В скобках приведено значение K_{vs} для клапанов с сепаратором, который применяется в целях снижения шума (см. стр. 62). Возможна поставка клапанов со встроенным сепаратором (кодированные номера предоставляются по индивидуальному запросу).

** 200 °C – для D_y 15–125, P_y 16, 25, 40; 300 °C – для D_y 15–125, P_y 16, с удлинителем штока ZF4;
300 °C – для D_y 15–125, P_y 25, 40; 350 °C – для D_y 15–125, P_y 25, 40, с удлинителем штока ZF4.

Технические характеристики VFGS2

Условный проход D _y , мм	15	20	25	32	40	50	65	80	100	125	150	200	250
Пропускная способность K _{vs} , м ³ /ч	4,0 (2,5)	6,3 (4,0)	8,0 (6,3)	16 (10)	20 (16)	32 (25)	50 (40)	80 (63)	125 (100)	160 (125)	280 (320*)	320 (450*)	400 (630*)
Коэффициент начала кавитации Z по VDMA 24 422	0,6	0,6	0,6	0,55	0,55	0,5	0,5	0,45	0,4	0,35	0,3	0,2	0,2
Макс. перепад давлений на клапане с AMV(E) 55(56)** ΔP _{макс.} бар	P _y = 16 бар***	16	16	16	16	16	16	16	15	15	12	10	10
	P _y = 25, 40 бар***	20	20	20	20	20	20	20	15	15	12	10	10
Макс. перепад давлений на клапане с AMV(E) 4... ΔP _{макс.} бар	P _y = 16 бар***	16	16	16	16	16	16	16					
	P _y = 25, 40 бар***	20	20	20	20	20	20	20					
Макс. перепад давлений на клапане с AMV(E) 6... ΔP _{макс.} бар	P _y = 16 бар***	16	16	16	16	16	16	16	15	15	12	10	10
	P _y = 25, 40 бар***	20	20	20	20	20	20	20	15	15	12	10	10
Условное давление P _y , бар	16, 25 или 40 бар; фланцы по DIN 2501												
Регулируемая среда	Пар, T _{макс} = 350 °C											Пар, T _{макс} = 300 °C	
Устройство разгрузки давления	Сильфон из нерж. стали, мат. № 1.4571											Гофр. мембрана	
Материал корпуса клапана	P _y = 16 бар	Серый чугун EN-GJL-250 (GG-25)											
	P _y = 25 бар	Ковкий чугун EN-GJS-400 (GGG-40.3)											
	P _y = 40 бар	Сталь GP240GH (GS-C 25)											
Материал затвора	Нерж. сталь, мат. № 1.4021											Мат. № 1.4313	
Материал седла	Нерж. сталь, мат. № 1.4021												

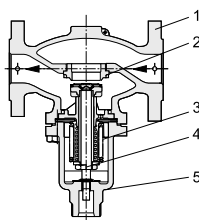
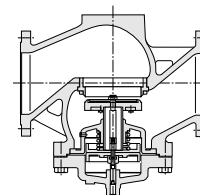
* Повышенное значение K_{vs} для клапанов только в сочетании с приводом AMV 613-Y60 (кодированный номер 082G0617).

** Установка приводов AMV(E) 55, 56 на клапан VFGS2 возможна только через адаптеры (см. стр. 62 и 273).

*** При рабочем давлении свыше 14 бар необходимо использовать удлинители штока ZF4, ZF6 (см. стр. 62).

Устройство VFGS2

1. Корпус клапана
2. Седло клапана
3. Сильфон
4. Шток
5. Крышка

 VFGS2 D_y = 15–125 мм

 VFGS2 D_y = 150–250 мм


Техническое описание Клапаны регулирующие седельные серий VFG, VFGS2 и VFU2 (нормально закрытый)

Номенклатура и коды для оформления заказа

VFU2 Нормально закрытый, разгруженный по давлению, с металлическим уплотнением затвора

Эскиз	Д _у мм	K _{vs} м ³ /ч	T _{макс} °C	Кодовый номер	
				P _y = 16 бар	P _y = 25 бар
	15	4,0	200	065B2738	065B2748
	20	6,3	200	065B2739	065B2749
	25	8,0	200	065B2740	065B2750
	32	16	200	065B2741	065B2751
	40	20	200	065B2742	065B2752
	50	32	200	065B2743	065B2753
	65	50	200	065B2744	065B2754
	80	80	200	065B2745	065B2755
	100	125	200	065B2746	065B2756
	125	160	200	065B2747	065B2757

Технические характеристики VFU2

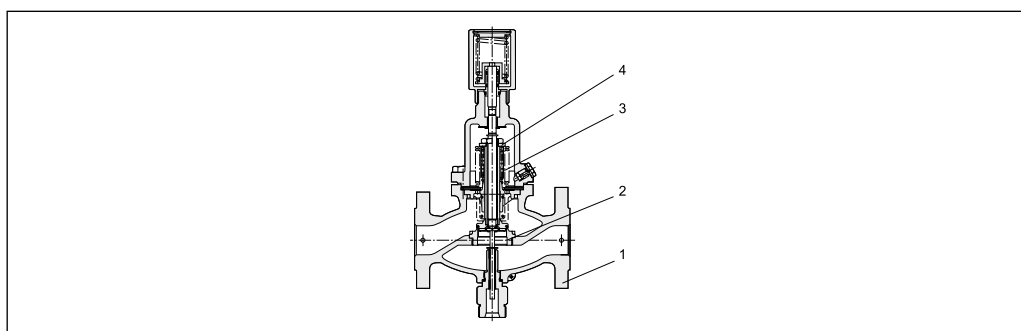
Условный проход Д _у , мм	15	20	25	32	40	50	65	80	100	125
Пропускная способность K _{vs} , м ³ /ч	4	6,3	8	16	20	32	50	80	125	160
Коэффициент начала кавитации Z по VDMA 24 422	0,6	0,6	0,6	0,55	0,55	0,5	0,5	0,45	0,4	0,35
Макс. перепад давлений на клапане с AMV(E) 55(56)* ΔP _{макс.} бар	P _y = 16 бар**		12					10	8	
Макс. перепад давлений на клапане с AMV(E) 4... ΔP _{макс.} бар	P _y = 16 бар**		12					10	—	
Макс. перепад давлений на клапане с AMV(E) 6... ΔP _{макс.} бар	P _y = 16 бар**		12					10	8	
Условное давление P _y , бар	16, 25 или 40 бар; фланцы по DIN 2501									
Регулируемая среда	Вода или 30% водный раствор гликоля; T = 2–200 (VFU2) и 2–150 °C (VFU21)									
Устройство разгрузки давления	Сильфон из нерж. стали, мат. № 1.4571									
Материал корпуса клапана	P _y = 16 бар		Серый чугун EN-GJL-250 (GG-25)							
Материал затвора	Нерж. сталь, мат. № 1.4404									
Материал седла	Нерж. сталь, мат. № 1.4021									

* Установка приводов AMV(E) 55, 56 на клапан VFU2 возможна только через адаптеры (см. стр. 62 и 273).

** При рабочем давлении свыше 14 бар необходимо использовать удлинители штока ZF4, ZF6 (см. стр. 62).

Устройство VFU2

1. Корпус клапана
2. Седло клапана
3. Сильфон
4. Шток



Техническое описание Клапаны регулирующие седельные серий VFG, VFGS2 и VFU2 (нормально закрытый)

Номенклатура и коды для оформления заказа

VFG33 Трехходовой, смесительный, разгруженный по давлению

Эскиз	Д _у мм	K _{V57} м ³ /ч	T _{макс.} °C	Кодовый номер	
				P _y = 16 бар	P _y = 25 бар
	25	8,0	200	065B2598	065B2606
	32	12,5	200	065B2599	065B2607
	40	20	200	065B2600	065B2608
	50	32	200	065B2601	065B2609
	65	50	200	065B2602	065B2610
	80	80	200	065B2603	065B2611
	100	125	200	065B2604	065B2612
	125	160	200	065B2605	065B2613

Технические характеристики VFG33

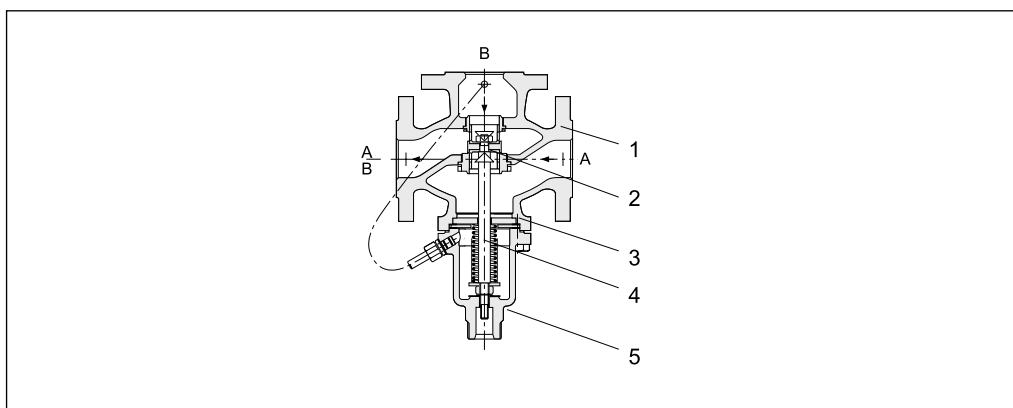
Условный проход D _y , мм		25	32	40	50	65	80	100	125
Пропускная способность K _{V57} , м ³ /ч		8	12,5	20	32	50	80	125	160
Макс. перепад давлений на клапане с AMV(E) 55(56)* ΔP _{макс.} , бар	P _y = 16, 25 бар**	16	16	16	14	12	10	10	10
Макс. перепад давлений на клапане с AMV(E) 4... ΔP _{макс.} , бар	P _y = 16, 25 бар**	16	16	16	14	12	10	10	10
Макс. перепад давлений на клапане с AMV(E) 6... ΔP _{макс.} , бар	P _y = 16, 25 бар**	16	16	16	14	12	10	10	10
Условное давление P _y , бар	16 или 25 бар; фланцы по DIN 2501								
Регулируемая среда	Вода или 30% водный раствор гликоля; T = 2–200 °C (с ZF4 — 350 °C)								
Материал корпуса клапана, P _y = 16, 25 бар	Ковкий чугун EN-GJS-400 (GGG-40.3)								
Материал затвора	Нерж. сталь, мат. № 1.4404								
Материал седла	Нерж. сталь, мат. № 1.4021								

* Установка приводов AMV(E) 55, 56 на клапан VFU2 возможна только через адаптеры (см. стр. 62 и 273).

** При рабочем давлении свыше 14 бар необходимо использовать удлинители штока ZF4, ZF6 (см. стр. 62).

Устройство VFG33

1. Корпус клапана
2. Золотник
3. Сильфон
4. Шток
5. Крышка



Техническое описание Клапаны регулирующие седельные серий VFG, VFGS2 и VFU2 (нормально закрытый)

Номенклатура и коды для оформления заказа

VFG34 Трехходовой, разделительный, разгруженный по давлению

Эскиз	Д _у мм	K _{vs} м ³ /ч	T _{макс} °C	Кодовый номер	
				P _y = 16 бар	P _y = 25 бар
	25	8,0	200	065B2614	065B2622
	32	12,5	200	065B2615	065B2623
	40	20	200	065B2616	065B2624
	50	32	200	065B2617	065B2625
	65	50	200	065B2618	065B2626
	80	80	200	065B2619	065B2627
	100	125	200	065B2620	065B2628
	125	160	200	065B2621	065B2629

Технические характеристики VFG34

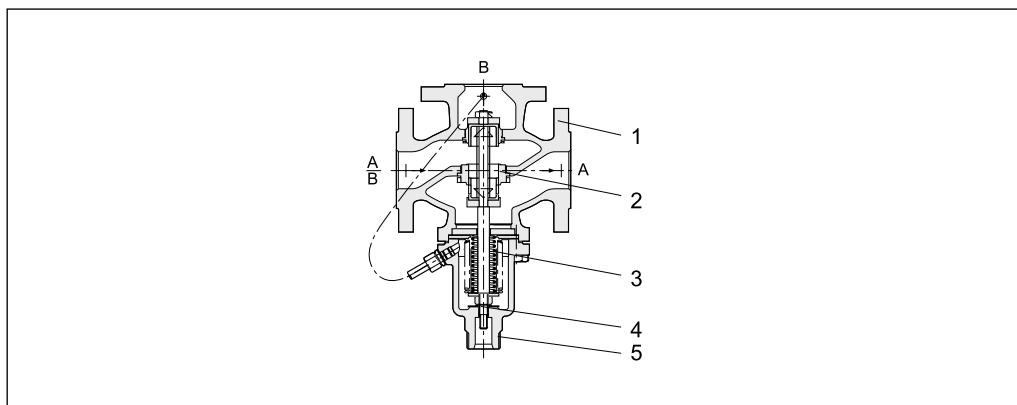
Условный проход Д _у , мм	25	32	40	50	65	80	100	125	
Пропускная способность K _{vs} , м ³ /ч	8	12,5	20	32	50	80	125	160	
Макс. перепад давлений на клапане с AMV(E) 55(56) ⁺ ΔP _{макс.} , бар	P _y = 16, 25 бар**		16	16	16	14	12	10	10
Макс. перепад давлений на клапане с AMV(E) 4... ΔP _{макс.} , бар	P _y = 16, 25 бар**		16	16	16	14	12	10	10
Макс. перепад давлений на клапане с AMV(E) 6... ΔP _{макс.} , бар	P _y = 16, 25 бар**		16	16	16	14	12	10	10
Условное давление P _y , бар	16 или 25 бар; фланцы по DIN 2501								
Регулируемая среда	Вода или 30% водный раствор гликоля; T = 2–200 °C (с ZF4 — 350 °C)								
Устройство разгрузки давления	Сильфон из нерж. стали, мат. № 1.4571								
Материал корпуса клапана, P _y = 16, 25 бар	Ковкий чугун EN-GJS-400 (GGG-40.3)								
Материал затвора	Нерж. сталь, мат. № 1.4404								
Материал седла	Нерж. сталь, мат. № 1.4021								

* Установка приводов AMV(E) 55, 56 на клапан VFU2 возможна только через адаптеры (см. стр. 62 и 273).

** При рабочем давлении свыше 14 бар необходимо использовать удлинители штока ZF4, ZF6 (см. стр. 62).

Устройство VFG34

1. Корпус клапана
2. Седло клапана
3. Сильфон
4. Шток
5. Крышка

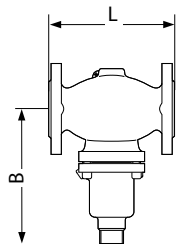


Техническое описание Клапаны регулирующие седельные серий VFG, VFGS2 и VFU2 (нормально закрытый)
Дополнительные принадлежности

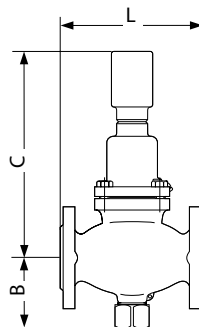
Эскиз	Тип	Примечание	Кол-во	Кодовый номер
	Удлинитель штока клапана ZF4	Только для клапанов $D_y = 15-125$ мм при температуре свыше 200°C	1	003G1394
	Удлинитель штока клапана ZF6 с индикатором положения	Только для клапанов $D_y = 15-125$ мм при температуре свыше 200°C	1	003G1393
	Сепаратор для VFGS2 (устанавливается в клапан для снижения шума)	Для $D_y = 15, 20$ мм	1	065B2775
		Для $D_y = 25, 32$ мм	1	065B2776
		Для $D_y = 40, 50$ мм	1	065B2777
		Для $D_y = 65, 80$ мм	1	065B2778
		Для $D_y = 100, 125$ мм	1	065B2779
	Адаптер для установки электроприводов AMV(E)55, 56 на клапаны VFG, VFGS2 и VFU2	Для $D_y = 15-25$ мм	1	003G2040
		Для $D_y = 32-40$ мм	1	003G2041
		Для $D_y = 50-65$ мм	1	003G2042
		Для $D_y = 80-125$ мм	1	003G2043
		Для $D_y = 150-250$ мм	1	003G2044

Примечание. При рабочем давлении среды свыше 14 бар необходимо использовать удлинители штока ZF4, ZF6.

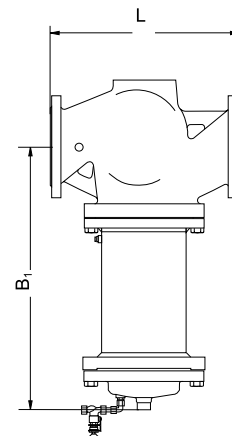
Габаритные и присоединительные размеры



VFG2(21), VFGS2
Dy 15-125

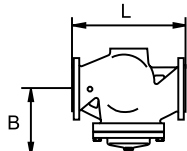


VFU2 Dy 15-125

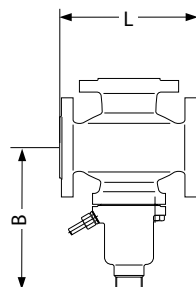


VFG2, VFGS2
Dy 150-250, с удлиненным штоком

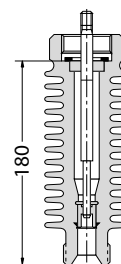
Dy, мм	15	20	25	32	40	50	65	80	100	125	150	200	250
VFG2, VFG21, VFGS2													
L, мм	130	150	160	180	200	230	290	310	350	400	480	600	730
B, мм	212	212	238	238	240	240	275	275	380	380	326	354	404
Масса, кг	6,2	6,7	9,7	13	14	17	29	33	60	70	80	140	220
B ₁ , мм	—	—	—	—	—	—	—	—	—	—	630	855	1205
Масса, кг	—	—	—	—	—	—	—	—	—	—	140	210	300
VFU2													
L, мм	130	150	160	180	200	230	290	310	350	400			
B, мм	95	95	106	106	123	123	135	135	165	165			
C, мм	306	306	332	332	334	334	369	369	474	474			
Масса, кг	7,0	9,0	10	13	17	22	33	41	70	79			
VFG33, VFG34													
L, мм			160	180	200	230	290	310	350	400			
B, мм			238	238	240	240	275	275	380	380			
Масса, кг			10,5	12	17	21	35	41	75	93			



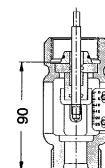
VFG2(21)
Dy 150-250



VFG33(34)
Dy 25-125



Удлинитель штока
клапана ZF4



Удлинитель штока
клапана ZF 6

