

Техническое описание

Клапаны двухпозиционные шаровые с электроприводом:

AMZ 112 – проходной, **AMZ 113** – трехходовой

Описание и область применения



AMZ 112 проходной

AMZ 113 трехходовой

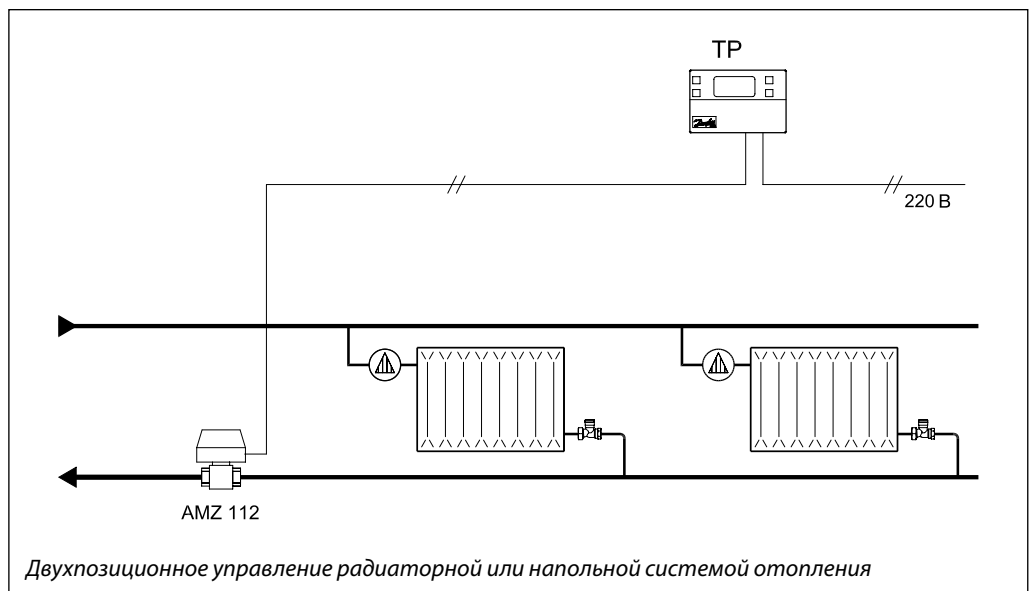
Двухпозиционные клапаны AMZ 112 и AMZ 113 могут использоваться:

- в системах отопления;
- в системах тепло- и холодоснабжения вентиляционных установок;
- в системах горячего водоснабжения;
- в системах солнечного теплоснабжения;
- при приоритетном управлении системами отопления или ГВС (в качестве переключающего клапана);
- при приоритетном управлении котлами, работающими на разных видах топлива (в качестве переключающего клапана).

Двухпозиционные клапаны могут работать в сочетании с комнатными термостатами компании Danfoss типа RET 230 и программируемыми комнатными термостатами типа TP 5000/7000.

Привод клапана AMZ управляет выключателем SPST или переключателем SPDT. Концевые выключатели могут быть использованы для включения/выключения.

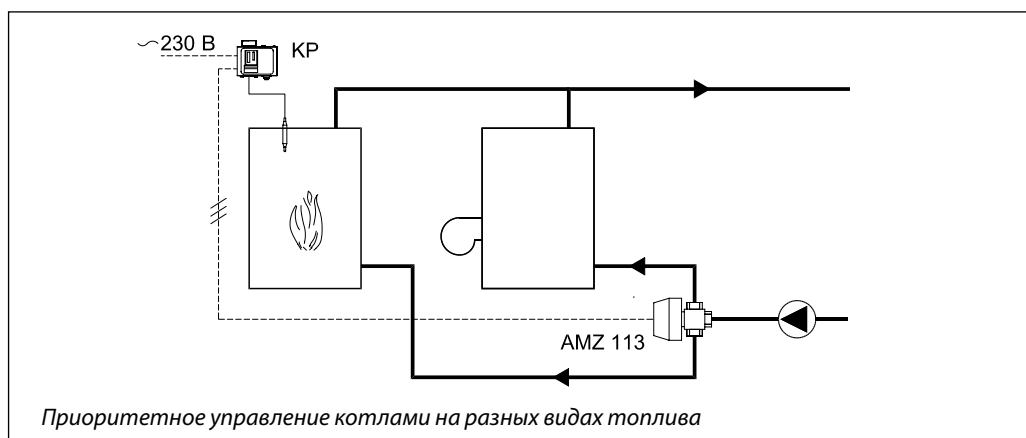
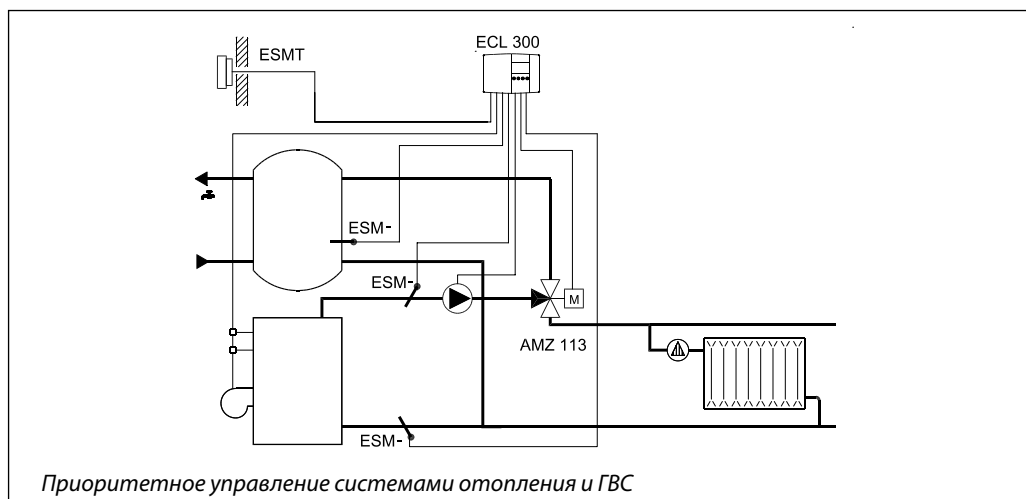
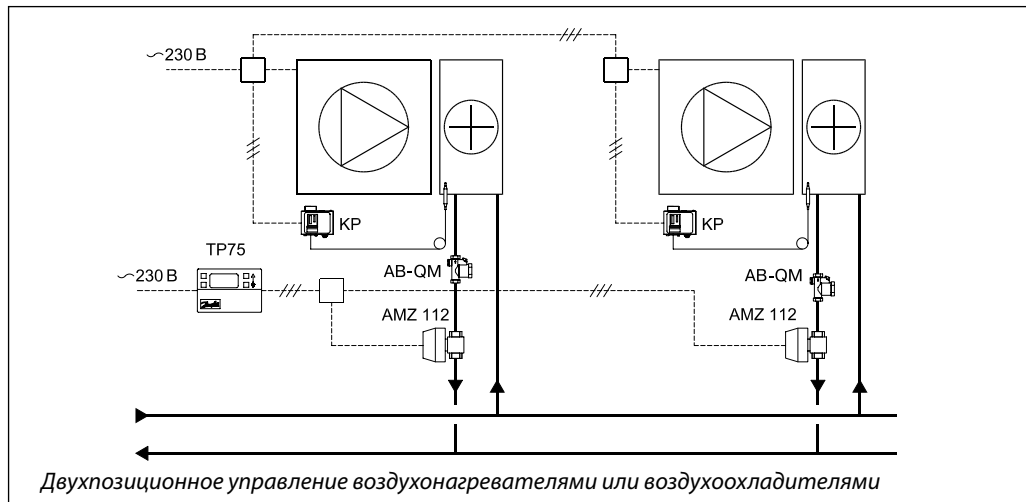
Примеры применения



Техническое описание

Клапаны двухпозиционные шаровые с электроприводом:
 AMZ 112 – проходной, AMZ 113 – трехходовой

Примеры применения (продолжение)



Номенклатура и коды для оформления заказа

AMZ 112 (двухходовой клапан с приводом)

Д _{гр} мм	K _{vs} м ³ /ч	Резьба штуцеров, дюймы	Макс. ΔP _{кл} , бар	Кодовый номер
15	17	R _p ½	2	082G5501
20	41	R _p ¾	2	082G5502
25	68	R _p 1	2	082G5503

AMZ 113 (трехходовой клапан с приводом)

Д _{гр} мм	K _{vs} м ³ /ч	Резьба штуцеров, дюймы	Макс. ΔP _{кл} , бар	Кодовый номер
15	3,8	R _p ½	2	082G5511
20	7,7	R _p ¾	2	082G5512
25	11,6	R _p 1	2	082G5513

Техническое описание

Клапаны двухпозиционные шаровые с электроприводом:
AMZ 112 – проходной, **AMZ 113** – трехходовой

Технические характеристики

Привод

	AMZ 112	AMZ 113
Питающее напряжение	230 В, 50/60 Гц	230 В, 50/60 Гц
Микровыключатель	5 (1) А, 250 В, 50 Гц	5 (1) А, 250 В, 50 Гц
Потребляемая мощность	7,5 ВА в режиме работы 3,5 ВА в режиме ожидания	7,5 ВА в режиме работы
Класс электрозащиты	Класс II EN-60335-1	Класс I EN 60335-1
Класс защиты корпуса	IP 44 IEC 60529	IP 44 IEC 60529
Период вращения	30 с / 90°	60 с / 180°
Рабочая температура окружающей среды	0–50 °С	0–50 °С
Влажность	0–80 %	0–80 %
Кабель	4 x 0,5 мм ² ; L = 1,5 м	4 x 0,5 мм ² ; L = 1,5 м

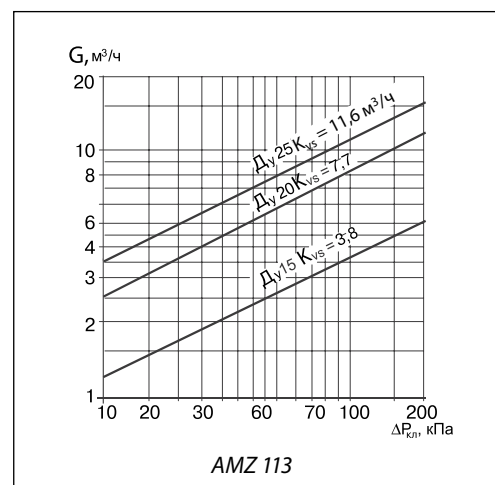
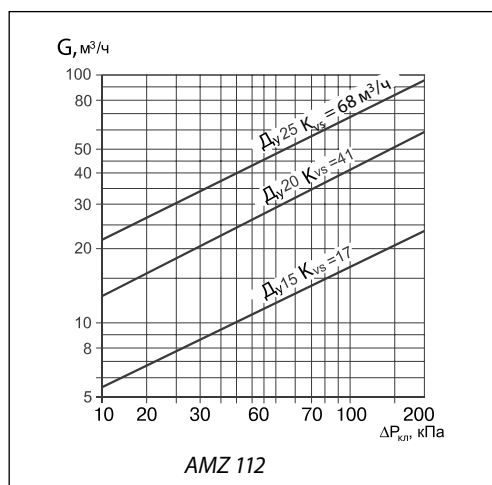
Клапан

	AMZ 112	AMZ 113
Температура перемещаемой среды, °С	0–130	0–130
Условное давление P _y , бар	16	16
Максимальный крутящий момент, Нм	8	8
Макс. ΔP _{квл} , бар	2	2

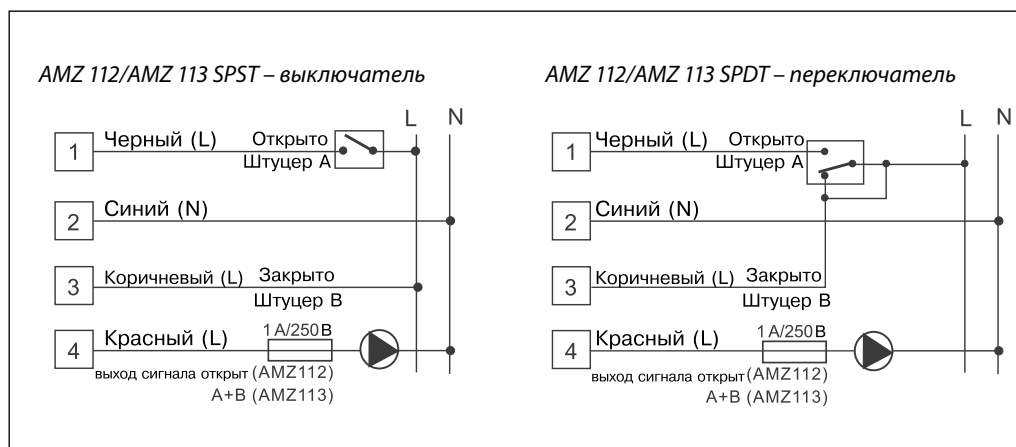
Материалы

Шток	Латунь горячей штамповки CuZn40Pb2, покрытая Ni
Шар	Латунь горячей штамповки CuZn40Pb2, покрытая Cr
Уплотнения	PTFE – FPM - EPDM
Присоединение	Внутренняя резьба R _p ISO 7/1

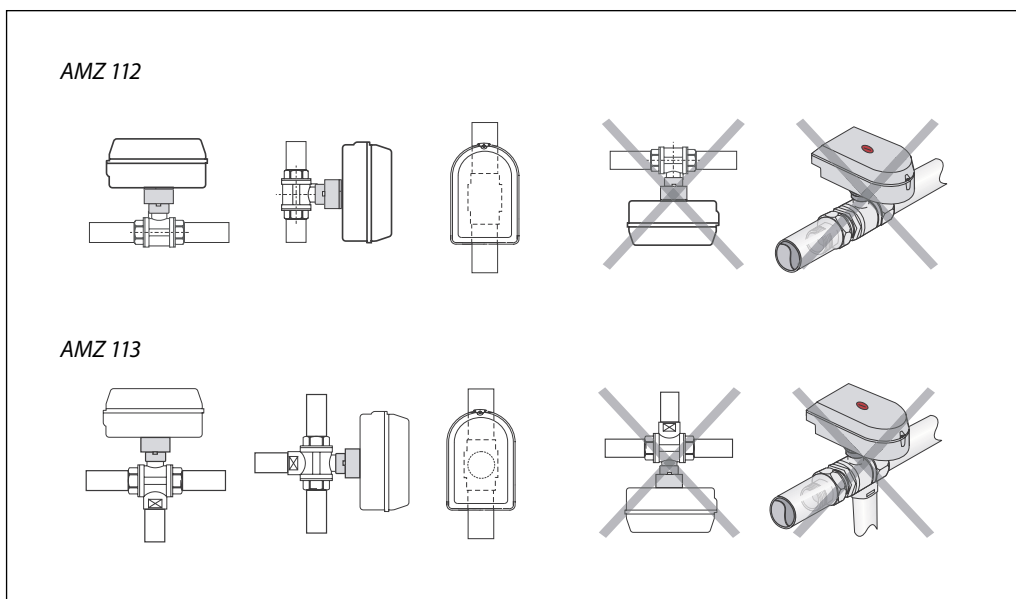
Номограмма для выбора клапанов



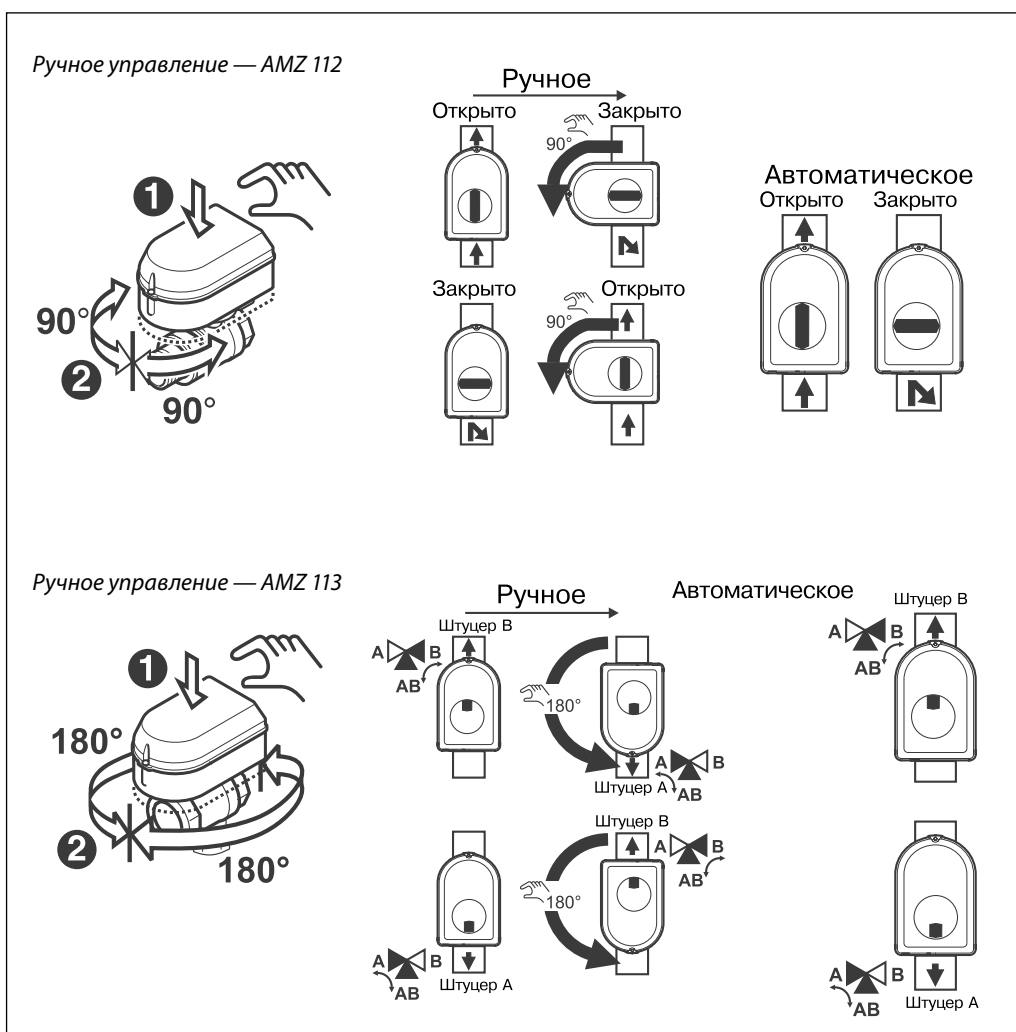
Схемы электрических соединений

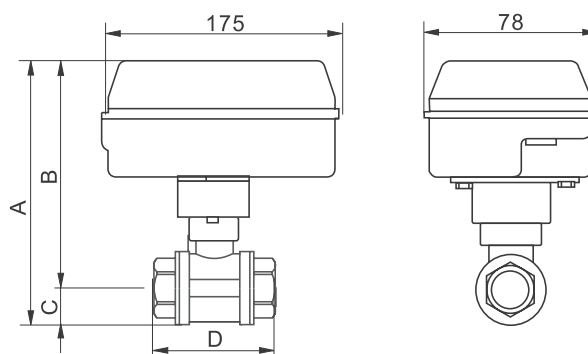


Монтажные положения

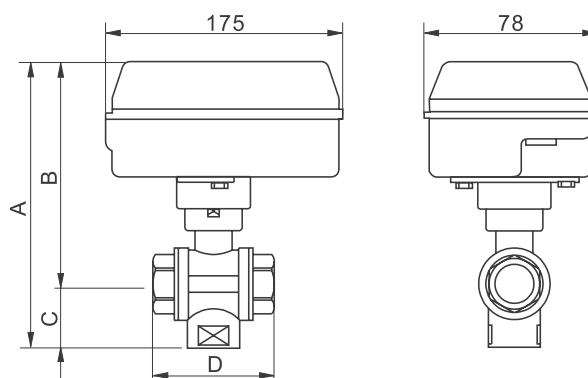


Ручное управление



Техническое описание
Клапаны двухпозиционные шаровые с электроприводом:
AMZ 112 – проходной, AMZ 113 – трехходовой
**Габаритные
и присоединительные
размеры**


Д _у , мм	Внутр. резьба штуцеров, дюймы	Размеры, мм				K _{vs} , м ³ /ч	Масса, кг
		A	B	C	D		
15	½	139	121,5	17,5	63	17	0,90
20	¾	144	124,5	19,5	57	41	0,83
25	1	153	129,5	23,5	68	68	1,04



Д _у , мм	Внутр. резьба штуцеров, дюймы	Размеры, мм				K _{vs} , м ³ /ч	Масса, кг
		A	B	C	D		
15	½	152	118	34	63	3,81	0,78
20	¾	164	125	39	74	7,68	1,08
25	1	175	130	45	87	11,6	1,38

