



**ИНСТРУКЦИЯ ПО УСТАНОВКЕ И ОБСЛУЖИВАНИЮ
ГАЗОВОГО СТАЦИОНАРНОГО КОТЛА ДАКОН**

P lux Z

Изготовитель: ДАКОН Нова о.о.о., 794 01 Крнов, Ве Врбине 3, ЧР

СОДЕРЖАНИЕ:

Предупреждения

Описание котла

Термостат продуктов сгорания

Демонтаж котла

Описание элементов системы управления

Установка котла

Правила эксплуатации

Введение котла в эксплуатацию

Обязанности монтажного работника

Остановка котла

Правила безопасности

Технические параметры

Запасные части

Рисунки

Уважаемый заказчик, фирма О.О.О. „ДАКОН Нова“ благодарит Вас за решение использовать данное изделие.

К производству газовых котлов, независимых от электроэнергии, фирма «Дакон Нова» решила вернуться после многочисленных запросов потребителей из-за частого отключения электроэнергии в некоторых областях.

Конструкция водогрейного газового котла, независимого от электричества, была известна в первой четверти нашего столетия, а котел был предназначен для областей с достатком газа и недостатком электроэнергии.

В настоящее время котел может быть применен не только по причине отсутствия электроэнергии, но и в случае необходимости размещения котла в мокрых помещениях – ваннных, прачечных, кухнях и т.п.

Котел предназначен для эксплуатации в самосплавных отопительных системах (с естественной циркуляцией).

Стальные водогрейные стационарные газовые **котлы P lux Z**, независимые от электроэнергии, изготавливаются в следующих вариантах:

P 18 lux Z

P 22 lux Z

P 26 lux Z

P 30 lux Z

Данные котлы зачислены согласно категории топлива в I_{2H} EN 297 и согласно способа отвода продуктов сгорания в категорию В_{11BS}, это значит, что котлы оснащены термостатом продуктов сгорания и могут быть установлены только в помещении, которое проветривается непосредственно.

ПРЕДУПРЕЖДЕНИЯ:

- Ознакомившись с инструкцией по обслуживанию Вы получите информацию о конструкции, управлении и безопасной эксплуатации.
- Для каждой установки котла должен быть разработан проект.
- Установку может проводить только специалист с действительным полномочием для данной деятельности.
- Подключение котла должно отвечать действующим правилам, нормам и инструкции по обслуживанию.
- Наладку и введение в эксплуатацию может проводить сервисный механик с действительным удостоверением от изготовителя.
- При техническом обслуживании и чистке должны соблюдаться предписанные инструкции.
- В случае неисправности обратитесь к сервисному механику. Непрофессиональное вмешательство может повредить котел.
- С целью исправного функционирования, безопасности и долговременной эксплуатации рекомендуем регулярный контроль минимально 1 раз в год.
- В случае долговременного отключения рекомендуем перекрыть газ.
- Для ремонта должны применяться оригинальные запасные части.
- В случае неисправностей, возникших из-за непрофессиональной установки, несоблюдения правил, норм и инструкций по обслуживанию при монтаже и эксплуатации изготовитель не несет ответственности за данные неисправности.

ОПИСАНИЕ КОТЛА:

Котлы ДАКОН P lux Z предназначены для отопления коттеджей, квартир и небольших объектов теплой водой при максимальном рабочем избыточном давлении отопительной воды 2 бара. Котлы сконструированы для сжигания природного газа и монтируются к дымовой трубе в системах с естественной циркуляцией отопительной воды.

Котел состоит из стального корпуса котла, газовой горелки и прерывателя тяги. Корпус котла сварен из листовой стали. Внутреннее пространство котла разделено пластинами на секции для прохода продуктов сгорания. В секции вложены экономайзеры. К задней стене корпуса котла приварены патрубки с фланцами для входа и выхода отопительной воды и патрубков 1/2“ для впускного и выпускного крана. К передней части корпуса котла приварен патрубок с обратным клапаном 1/2“ для установки датчика давления и патрубков с тройной гильзой, где размещены датчики температуры отопительной воды и котлового термостата. Котел снабжен теплоизоляцией.

В нижней части котла размещена горелка BRAY. Котел управляется газовой арматурой HONEYWELL. Горелка установлена в камере сгорания котла, где происходит сжигание смеси газового топлива с воздухом. Отвод и правильное течение продуктов сгорания в дымовую трубу обеспечено с помощью прерывателя тяги, в котором установлен термостат продуктов сгорания.

ТЕРМОСТАТ ПРОДУКТОВ СГОРАНИЯ

На газовых котлах P lux Z установлен термостат продуктов сгорания (964.90 238.01A – 1,5m GOLD CONTACT 70-90°C), который в случае засорения дымохода препятствует утечке продуктов сгорания в пространство вокруг котла через прерыватель тяги. Если по каким-либо причинам возникнет утечка продуктов сгорания, термостат продуктов сгорания выключит котел. Таким образом повышается безопасность котла.

Размещение термостата:

Термостат продуктов сгорания размещен на щите управления. Датчик с капилярром проведен от ТПС под верхней панелью и через отверстие в верхней панели выведен на прерыватель тяги.

Установка датчика:

В прерывателе тяги ослабить винт патрона для датчика ТПС, датчик вложить в патрон и винт легко подтянуть. Установку ТПС может проводить только сервисный механик с действительным удостоверением от изготовителя. ТПС отрегулирован изготовителем.

Устранение неисправностей:

- в случае выключения котла термостатом ПС, необходимо проверить засорение дымохода и устранить неисправность.
- после устранения неисправности отблокировать ТПС.
- при повторной остановке котла рекомендуем вызвать сервисного работника.

Отблокировка ТПС:

- снять черную крышку термостата
- отблокировку можно провести после охлаждения датчика ТПС (10-15 минут)
- нажать на красную мишень и отблокировать ТПС

Если управляющие термостаты сцеплены, котел опять включится.

Демонтаж котла

1. Демонтаж прерывателя тяги:

- ослабить винт держателя ТПС и вытянуть датчик с капилляром из прерывателя тяги
 - обеими руками взять прерыватель и вытянуть его из горла котла.
2. Демонтаж и монтаж панелей:
 - торцевую панель и решетку снять, потянув вперед, верхнюю панель – вверх.
 - затем ослабить винты на боковых панелях котла и снять их
 - наконец снять заднюю панель
 3. Демонтаж горелки:
 - ослабить гайки 2 шт. М6 на держателе горелки
 - ослабить резьбовое соединение у подачи газа
 - отсоединить кабели
 - вытянуть горелку из котла.

Описание элементов управления

Котловой термостат предназначен для задания температуры отопительной воды в котле, включает и выключает котел (но не вечный факельчик).

Термоманометр указывает температуру и давление отопительной воды в котле.

Регулятор газовой арматурой предназначен для зажигания вечного факельчика, выключения котла (погашение вечного факельчика).

Пиезо-зажигатель, после нажатия которого возникает искра для зажигания вечного факельчика.

Обслуживание и контроль аварийного термостата и термостата продуктов сгорания могут проводить только профессиональные сервисные работники.

Установка котла

- Котел может быть установлен сервисной фирмой с действительным удостоверением, позволяющим проводить установку и ремонт газовых приборов. Для установки котла должен быть разработан проект в соответствии с действующими нормами.
- Введение в эксплуатацию и ремонт может проводить механик с действительным удостоверением от изготовителя.
- Котлы могут функционировать при температуре воды в отопительном контуре от 40 до 90°C.
- Для регулировки котла рекомендуется комнатный термостат HONEYWELL TS 822A 1229.
- Для обеспечения постоянного доступа воздуха, необходимого для эксплуатации котла, в помещении должно быть вентиляционное отверстие площадью 1 дм²/10 кВт мощности котла.

ПРАВИЛА ЭКСПЛУАТАЦИИ:

Котел могут обслуживать только совершеннолетние лица, ознакомленные с его функцией и управлением. Ознакомление с обслуживанием обязан провести сервисный механик после введения котла в эксплуатацию.

В случае опасности возникновения горючих (взрывных) газов или паров в непосредственной близости котла, необходимо во-время выключить котел из электрической сети и перекрыть подачу газа. Например: окраска, склеивание линолеума и т.п.

ВВЕДЕНИЕ В ЭКСПЛУАТАЦИЮ:

Перед введением в эксплуатацию необходимо сконтролировать:

1. Наполнение отопительной системы водой
2. Обезвоздушивание системы
3. Наладку термостатов
4. Давление газа на входе
5. Отвод продуктов сгорания
6. Герметичность газоваода от задвижки до горелки.

Тщательно испытанный и сконтролированный котел можно ввести в эксплуатацию следующим способом:

- 1 Открыть газовую задвижку.
2. Нажать до упора регулятор газовой арматуры и несколько раз нажать пьезозажигатель. После зажигания факельчика в течение 10 секунд держать регулятор газовой арматуры для достаточного нагревания термopредохранителя.
3. После наладки котлового термостата на щите управления на требуемую температуру зажжется горелка и включится котел.
4. Провести визуальный контроль вечногo факельчика через смотровое отверстие в держателе горелки.

Подготовленный таким образом котел работает автоматически в соответствии с наладкой элементов системы управления.

Обязанности монтажного работника

- провести монтаж котла согласно действующих инструкций, норм и правил.
- провести проверку элементов системы управления и безопасности, сконтролировать правильное задание температуры и функцию котлового и блокировочного термостатов.
- провести испытание функции термостата продуктов сгорания, сконтролировать герметичность дымохода и тягу дымовой трубы.
- ознакомить потребителя с обслуживанием котла.

ОСТАНОВКА КОТЛА:

При кратковременном отключении котла погасим «вечный факельчик» (повернув регулятор газовой арматуры). При долговременном отключении дополнительно перекроем подачу газа в котел.

Если существует опасность замерзания воды в котле и отопительной системе, необходимо ее выпустить или наполнить систему раствором воды и жидкости с низкой точкой замерзания, например, Friterm или Fridex.

Соотношение воды и незамерзающей жидкости в зависимости от наружной температуры:

FRITERM	ВОДА	°C
18	82	-5
27	73	-10
35	65	-15
40	60	-20
44	56	-25

Для того, чтобы не образовывалась коррозия в отопительной системе по возможности воду выпустим только из котла.

ТЕХОБСЛУЖИВАНИЕ:

Техобслуживание котла P lux должно проводиться регулярно, минимально 1 раз в год сервисным работником. Во время регулярного техобслуживания необходимо сконтролировать все элементы системы управления и защитные элементы, очистить газовый фильтр, встроенный в газовую арматуру.

Одновременно контролируется и герметичность всех соединений газа и водопровода.

РЕМОНТ:

В случае неисправности ремонт может проводить только уполномоченный сервисный механик.

ПРАВИЛА БЕЗОПАСНОСТИ И ДРУГИЕ ПРАВИЛА:

На проектирование, монтаж, эксплуатацию и обслуживание котла распространяются следующие нормы:

- ЧСН 06 1008 Пожаробезопасность локальных приборов и источников тепла (до 50 kW)
- ЧСН 06 0310 Центральное отопление, проектирование, монтаж
- ЧСН 06 0830 Защитное оборудование для центрального отопления и обогрева тех. воды
- ЧСН 38 6413 Газоводы и соединения с низким и средним давлением
- ЧСН 38 6441 Приемное газовое оборудование на светильный и природный газ в помещениях
- ЧСН 73 4201 Проектирование дымовых труб и дымоходов
- ЧСН 73 4210 Исполнение дымовых труб и дымоходов и присоединение газовых приборов
- ЧСН 36 1050 - часть 1 Бытовые электроприборы и т.п.

При установке и эксплуатации котла необходимо соблюдать все инструкции ЧСН 06 1008, особенно:

- эксплуатировать котел согласно инструкций по эксплуатации
- обслуживание котла должны проводить только совершеннолетние лица
- котел может быть установлен в ваннах, умывальных комнатах и душах в пространстве 0, 1, 2, 3 согласно ЧСН 33 2000-7-701.
- присоединение котла к дымовому каналу может быть проведено только с разрешения специализирующейся на это фирмы (ЧСН 73 4210, ЕН 437, ЧСН 73 4201)
- присоединение котла к дымовой трубе и газу может проводить только профессиональная установочная фирма.
- подсоединение котла к газовому вводу должно быть проведено согласно ЧСН 38 6441, перед котлом должна быть газовая задвижка. Задвижка должна находиться в доступном для обслуживающего персонала месте.
- не удлиняйте любым способом путь прохождения продуктов сгорания в дымоходе с целью использования тепла, тем самым повышается возможность возникновения конденсата в дымоходе. В течение отопительного сезона необходимо один раз сконтролировать состояние дымохода.
- производитель или торговая фирма не отвечают за ущерб, возникший под действием продуктов сгорания на дымоход без уплотнительных прокладок, нестойкий к конденсатам продуктов сгорания.
- минимально допустимая отдаленность внешних контуров котла и дымохода от тяжело- и среднегорючих предметов (которые после поджега без добавления дополнительной тепловой энергии сами погаснут - степень горючести В, С1, С2) должна быть 200мм. Минимальная отдаленность от предметов легко горючих (после поджигания сами горят и сгорают - степень горючести С3) - двойная, т.е. 400мм. Отдаленность 400 мм должна соблюдаться и в том случае, если степень горючести предмета неизвестна. Подробные данные о степени горючести приведены в таблице №1. На прибор и в его близости нельзя размещать предметы из горючих материалов.
- котел необходимо разместить таким образом, чтобы стоял на негорючем горизонтальном полу или на негорючей, теплоизоляционной прокладке, превышающей контур котла впереди минимально на 300 мм, на остальных сторонах на 100 мм.
- окна и двери в помещении, в котором находится котел, не должны быть уплотнены

- подача воздуха в помещение, в котором находится котел, должна быть обеспечена свободным отверстием у пола (минимально 1 дм²/10 кВт мощности котла).
- в помещении, в котором размещен котел, запрещается складировать горючий материал (дерево, бумагу, резину, бензин, нефть и др. горючие материалы).

Газовые котлы Р lux Z можно применять только для целей, указанных в инструкции по установке и обслуживанию котла.

Необходимо обеспечить непрерывное функционирование термостата продуктов сгорания.

Рекомендуется защита от замерзания котла – выпустить воду из котла и системы или наполнить котел раствором воды и жидкости с низкой точкой замерзания (Fridex, Friterm).

ТАБЛИЦА №1

Степень горючести	Строительные материалы согласно степеней горючести (выдержка из нормы ЧСН 73 0823)
А негорючие	асбест, кирпичи, шлакоблоки, керамические облицовочные плиты, шамот, растворы, штукатурки (без добавления орг. веществ)
В нелегко горючие	доски акумин, изомин, садрокартонные доски, гераклит, райолит, лигнос, велокс, доски и базальтовый войлок, доски из стекл. волокон
С1 тяжело горючие	буковое, дубовое дерево, доски гобрекс, доски из многослойного дерева, верзалит, кмакарт
С2 средне горючие	сосновое, лиственное, еловое дерево, древесностружечные доски
С3 легко горючие	пергамин, целлюлозные массы, дегтекартон, древесноволокнистые доски, доски, полиуретан, полистирол, полипропилен, полиэтилен

ТЕХНИЧЕСКИЕ ПАРАМЕТРЫ:

ТИП КОТЛА	P 18 lux Z	P 22 lux Z	P 26 lux Z	P30 lux Z	
Номин. мощность	18 kW	22 kW	26 kW	30 kW	
Зажигание		вечный	факельчик		
КПД	89-92%	89-92%	89-92%	89-92%	
Потребление м ³ /ч	1,8	2,2	2,6	3	
Отвод продуктов сгорания		дымовая труба			
Диаметр дым. трубок - D	130мм	130мм	130мм	145мм	
Объем воды	36дм ³	32 дм ³	44 дм ³	40 дм ³	
Масса	82 кг	90 кг	114 кг	122 кг	
Количество форсунок	2	2	3	3	
Диаметр форсунок	2,6мм	2,8мм	2,6мм	2,8мм	
Давление на форсунках	кПа	1,46	1,42	1,22	1,36
Топливо		природный	газ I _{2H}		
Макс. раб. избыт. давление отоп. воды			200 кПа		
Уровень шума			48 dB (A)		
Макс. избыт. давление газа			1,8 кПа		
Соедин. газа			3/4"		
Впускной и выпускной патрубок		DN 50 мм	снабжено фланцами		
Высота			840 мм		
Ширина - А	290 мм		410 мм		
Глубина			670 мм		

ЗАПАСНЫЕ ЧАСТИ:

- 1 - Решетка
- 2 - Торцевая панель
- 3 - Боковая панель левая
- 4 - Боковая панель правая
- 5 - Верхняя панель
- 6 - Задняя панель
- 7 - Щит управления
- 8 - Изоляция передняя
- 9 - Изоляция боковая
- 10 - Изоляция крышкб
- 11 - Изоляция задняя
- 12 - Изоляция дна
- 13 - Экономайзер
- 14 - Задержатель
- 15 - Крышка с горлом
- 16 - Подача газа
- 17 - Прерыватель тяги
- 18 - Котловая шпаклевка
- 19 - Фланец
- 20 - Газораспределение
- 21 - Часть горелки - планжета
- 22 - Изоляция горелки
- 23 - Рамка
- 24 - Форсунка диаметром 2,5 и 2,6мм
- 25 - Форсунка диаметром 2,8мм
- 26 - Прокладка форсунки
- 27 - Держатель горелки
- 28 - Бусинка диаметром 5мм, длиной 5мм
- 29 - Полный винт
- 30 - Газовая арматура с оператором mV VS 8620 C 1003
- 31 - Термостат HONEYWELL TS 822A 1229
- 32 - Фланец прямой с накидной гайкой P 3601-2
- 33 - Пьезозажигатель (REGULUS)
- 34 - Генератор mV Q 313 A 1014 HONEYWELL
- 35 - ECO коннектор 45.002.837 HONEYWELL
- 36 - Держатель пьезозажигателя
- 37 - Планка электро
- 38 - Термостат 7Y3.13 228.01B 0-90°C GOLD CONTACT
- 39 - Тройная гильза T + G
- 40 - Предохранительная пружина капилляра
- 41 - Термостат 36 TXE 11 95-10°C GOLD CONTACT
- 42 - Слюда
- 43 - Уплотнение выводов
- 44 - Ал. труба диаметром 5, толщина 1мм
- 45 - Термоманометр T + G тип 510 80015
- 46 - Обратный клапан 1/2"
- 47 - Уплотнение подачи газа
- 48 - Огранич. пружина температуры термостата
- 49 - Огранич. винт температуры термостата
- 50 - Термостат продуктов сгорания 964.90 238.01A – 1,5m GOLD CONTACT 70-90°C

- 51 - Цапфа панели
- 52 - Пружина панели
- 53 - Держатель термостата продуктов сгорания
- 54 - Зажигающая горелка Q 382 В 1026 HONEYWELL
- 55 - Термоэлемент Q 309 А 2721 HONEYWELL
- 56 - Держатель факельчика
- 57 - Горелка в комплекте

ОБОРУДОВАНИЕ КОТЛОВ:

Фланец	2 шт.
Уплотнение выводов	2 шт.
Винт М8х20	12 шт.
Гайка М8	12 шт.
Шайба 8,4	12 шт.
Кран выпускающий	1 шт.
Прерыватель тяги	1 шт.
Инструкция по обслуживанию	1 шт.
Комнатный термостат HONEYWELL TS 822A 1229	1 шт.

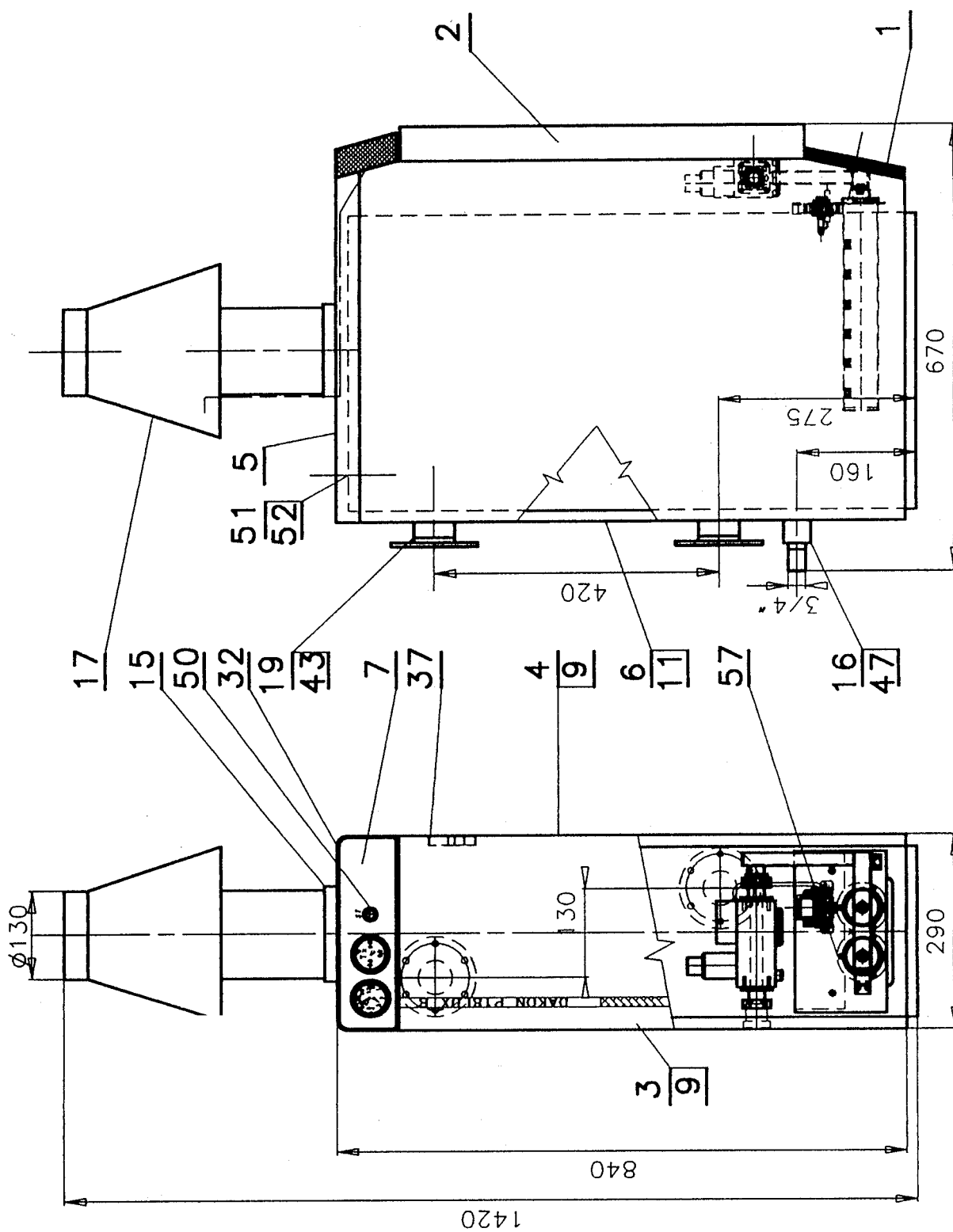
КОМНАТНЫЙ ТЕРМОСТАТ

Расстояние между котлом и комнатным термостатом зависит от диаметра примененных медных проводов, а именно:

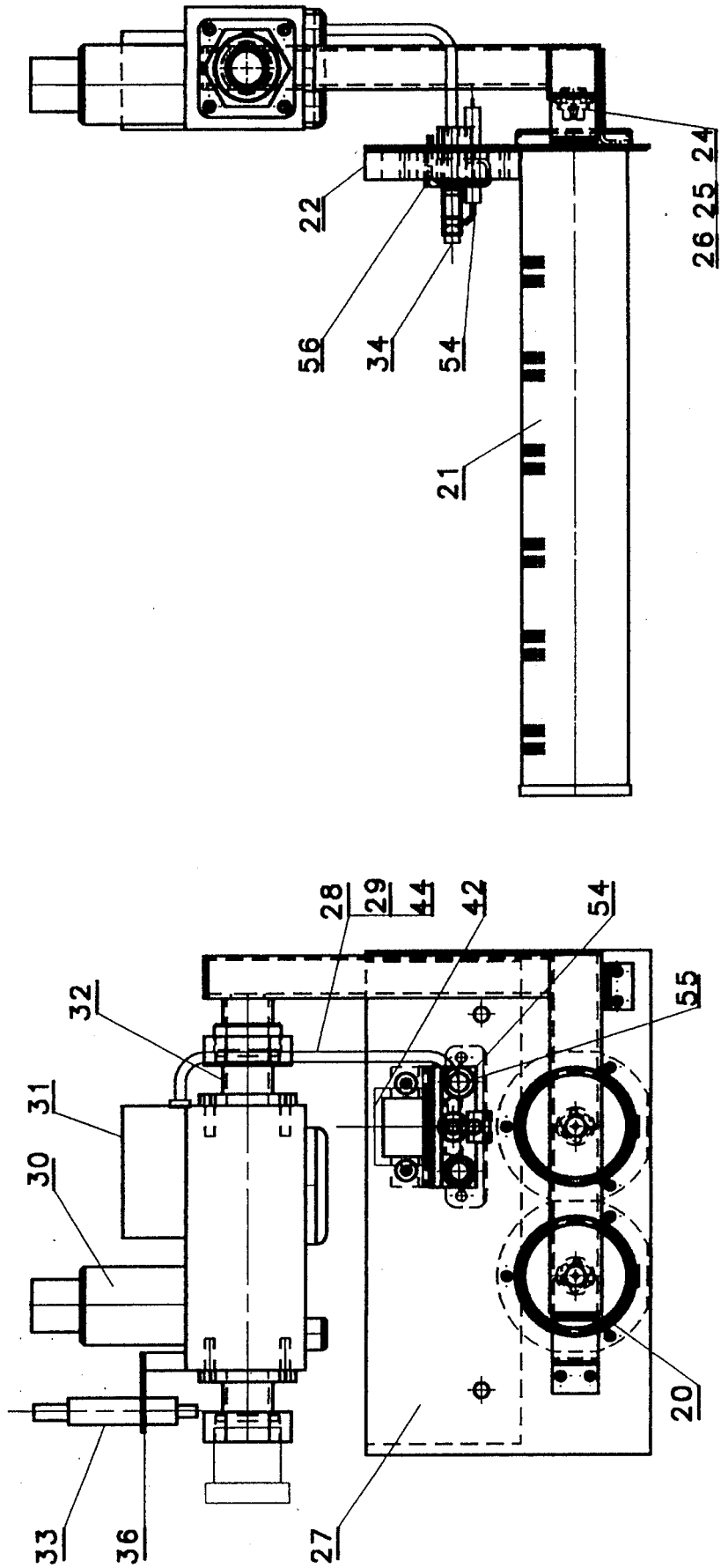
Провод Cu		Комнатный термостат	
Диаметр (мм)	Сечение (мм)	Длина цепи, в которой находится регулятор (м)	Удаленность от котла (м)
1	0,785	26	(13)
1,5	1,767	60	(30)
2	3,141	104	(52)
2,5	4,908	160	(80)

Запрещено применение алюминиевых проводов.

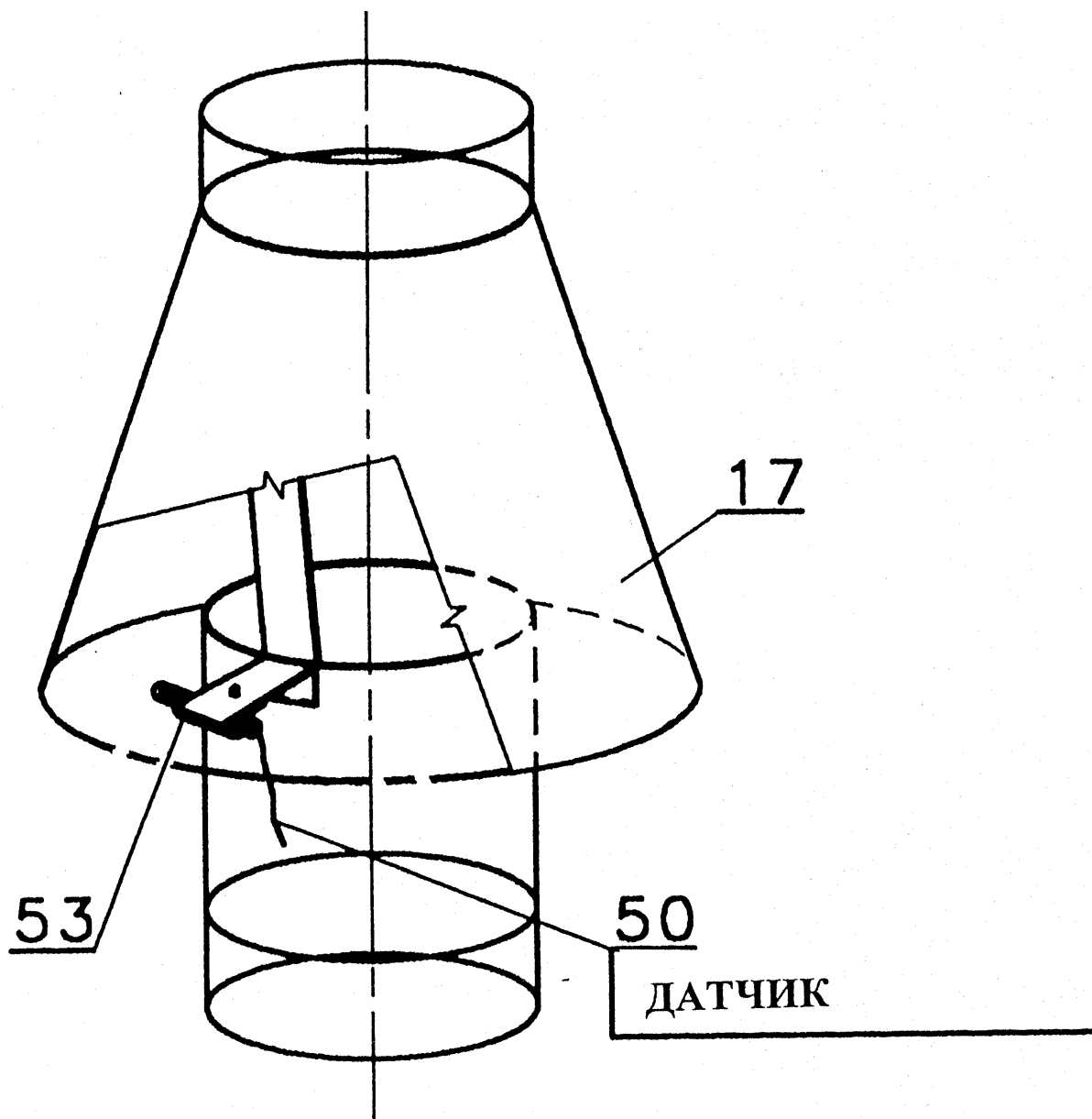
ГАЗОВЫЙ КОТЕЛ Р 18 LUX Z



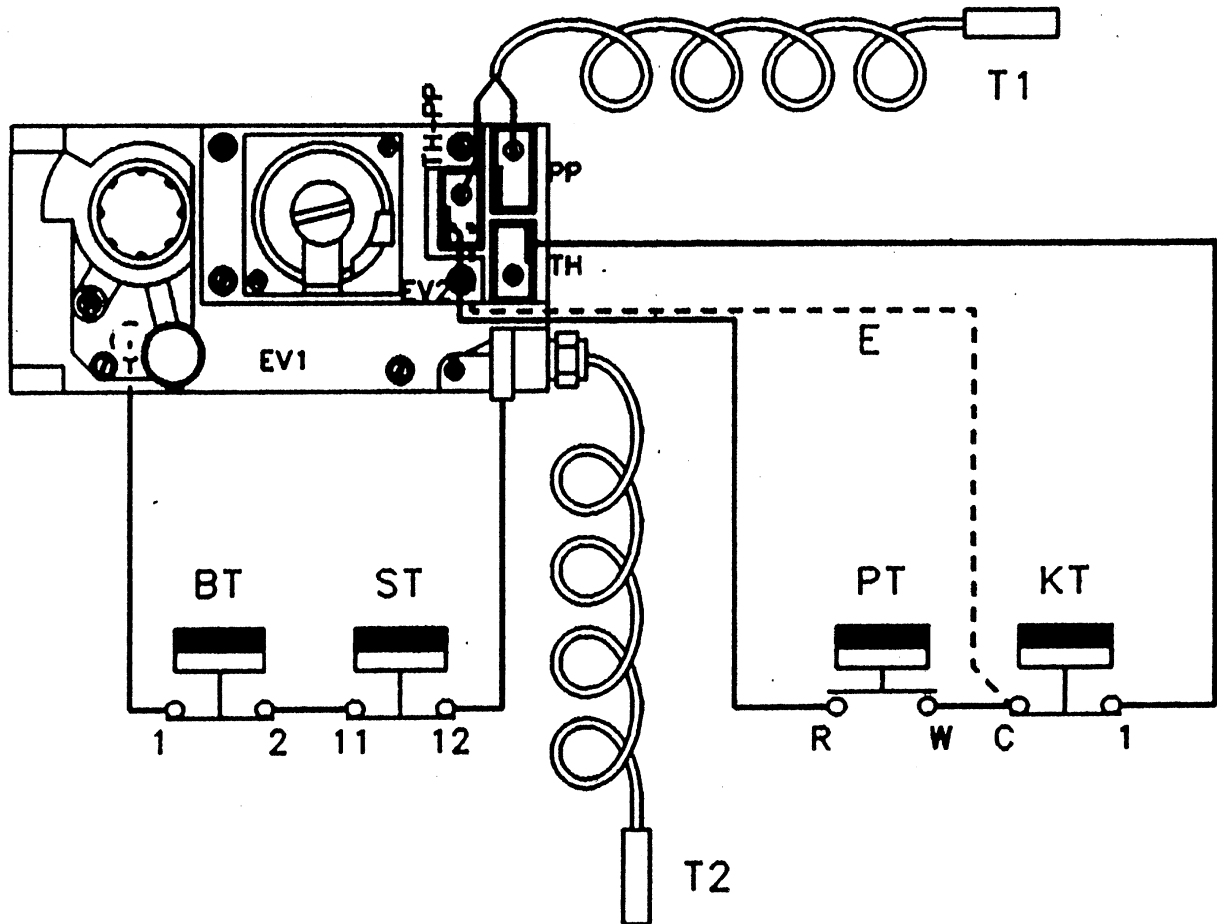
ГОРЕЛКА Р 18, 22 LUX Z



**РАЗМЕЩЕНИЕ ДАТЧИКА ТЕРМОСТАТА ПРОДУКТОВ СГОРАНИЯ
В ПРЕРЫВАТЕЛИ ТЯГИ**



ЭЛЕКТРОСХЕМА КОТЛА P18-30 Lux Z



EV1- газовый клапан с оператором для mV VS 8620 C 1003

T1- генератор HONEYWELL Q 313 A 1014

T2- термоэлемент HONEYWELL Q 309 A 2721

E- соединительный провод все провода СYA 1,5 мм²

ST- термостат продуктов сгорания 964.90238.01A Gold contact 70-90°C 1,5м

BT- блокировочный термостат 36 TXE 11 Gold contact 95-10°C

KT- котловой термостат 7Y3.13 228.01 A Gold contact 0-90°C 1 м

PT- комнатный термостат TS 822 A 1229

ЩИТ УПРАВЛЕНИЯ

