



ДАКОН НОВА

**ИНСТРУКЦИЯ ПО УСТАНОВКЕ И ОБСЛУЖИВАНИЮ
НЕПРЯМООТАПЛИВАЕМОГО БОЙЛЕРА ДЛЯ ПОДГОТОВКИ
ГОРЯЧЕГО ВОДОСНАБЖЕНИЯ ПРОТОЧНЫМ СПОСОБОМ**

Б-60 ЛЮКС (B-60 LUX)

Производитель: ООО „ДАКОН Нова“, 79401 Крнов, Ве Врбине 3, Чешская Республика

ИНСТРУКЦИЯ ПО УСТАНОВКЕ И ОБСЛУЖИВАНИЮ БОЙЛЕРА «ДАКОН Б-60 ЛЮКС»

Уважаемые заказчики, фирма „ДАКОН НОВА“ о.о.о. благодарит Вас за решение использовать данное изделие.

ПРИМЕНЕНИЕ

Непрямотопливаемый бойлер „ДАКОН Б-60 люкс“ в комплекте с газовыми котлами предназначен для подготовки горячего водоснабжения проточным способом. Размеры бойлера позволяют обеспечить достаточным количеством горячей воды квартиры с большим потреблением воды или небольшие рестораны и подобные учреждения. Бойлер размещается рядом с котлом на полу, с помощью поставляемого оборудования его можно легко присоединить к котлу.

ПРЕИМУЩЕСТВА

- легкое присоединение к котлу с помощью поставляемого оборудования
- очень быстрая подготовка горячей воды
- экономичная эксплуатация бойлера
- теплоизоляция бойлера из пенополиуретана
- внутренняя поверхность бойлера покрыта эмалью и отвечает всем гигиеническим требованиям по качеству питьевой воды
- срок службы - коррозиестойкость бойлера увеличивается за счет вмонтированного магниевого анода, который собирает на своей поверхности кислородные молекулы
- плавное задание температуры горячей воды в интервале от 20 до 80°C
- возможность присоединения к нескольким местам потребления горячей воды
- возможность выбора системы присоединения бойлера к котлу
- возможность управления эксплуатацией бойлера во времени.

ПРЕДУПРЕЖДЕНИЯ

- После тщательного изучения инструкции по обслуживанию получите информацию о конструкции, управлении и безопасной эксплуатации бойлера.
- После распаковки бойлера следует проверить полноту и комплектность поставки.
- Установку, наладку и введение в эксплуатацию может проводить сервисный механик, уполномоченный производителем.
- В случае неисправности обратитесь к сервисному механику. непрофессиональное вмешательство может повредить бойлер или котел.
- Для правильного функционирования, безопасности и длительного срока службы рекомендуется регулярный контроль, минимально 1 раз в год.
- Для ремонта необходимо применять только оригинальные части.
- В случае неисправностей, возникших из-за непрофессионального монтажа, несоблюдения правил, норм и инструкции по монтажу и эксплуатации, изготовитель не несет ответственности за эти неисправности и гарантия на них не распространяется.

ОПИСАНИЕ ОБОГРЕВАТЕЛЯ

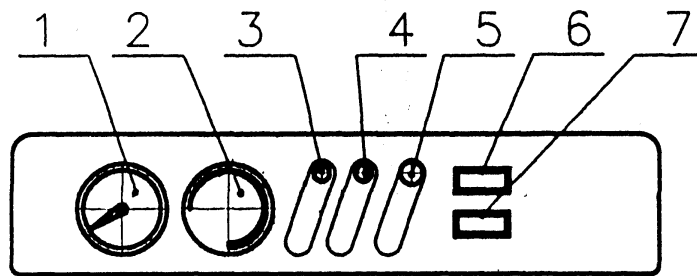
Корпус бойлера изготовлен из эмалированной листовой стали. Бойлер теплоизолирован пенополиуретаном. Коррозионностойкость обеспечивается магниевым анодом, который собирает на своей поверхности кислородные молекулы.

Внешний корпус бойлера идентичен внешнему корпусу котлов «ДАКОН» типа «П люкс» и «ГЛ ЕКО», их можно установить рядом, не нарушив эстетического характера.

На щите управления бойлера находится термометр горячей воды, термостат, с помощью которого можно установить температуру горячей воды, контрольные лампочки, сигнализирующие об обогрев, предохранитель, главный выключатель, переключатель „летний - зимний“ режим эксплуатации. Под передней крышкой бойлера находятся коммутационные часы.

Составной частью бойлера является также выпускной вентиль и предохранительный вентиль с обратным клапаном.

ЩИТ УПРАВЛЕНИЯ



1. Термометр
2. Термостат
3. Контрольная лампочка - бойлер нагревается
4. Контрольная лампочка - бойлер нагрет
5. Предохранитель трубчатый
6. Главный выключатель
7. Переключатель „зима-лето“

ТЕХНИЧЕСКИЕ ПАРАМЕТРЫ БОЙЛЕРА „Б-60 ЛЮКС“

Объем бойлера (дм ³)	60
Максимальное давление горячей воды (МПа)	0,6
Максимальное давление отопительной воды (кПа)	250
Максимальная температура горячей воды (°С)	80
Максимальная температура отопительной воды (°С)	90
Вход, выход отопительной воды	G 3/4"
Присоединение холодной воды	G 1/2"
Выход горячей воды	G 1/2"
Высота (мм)	885
Ширина (мм)	410
Глубина (мм)	570
Масса в ненаполненном состоянии (кг)	55

Напряжение (В/Гц)	230/50
Перекрытие (IP)	40/00
Эл. потребляемая мощность (ВА)	5

ТАБЛИЦА ВРЕМЕНИ ОБОГРЕВА ВОДЫ В ЗАВИСИМОСТИ ОТ МОЩНОСТИ КОТЛА

время обогрева воды в бойлере на 80 °С		
	котел t1=15°C, t2=90°C бойлер t1=15°C, t2=80°C	котел t1=70°C, t2=90°C бойлер t1=40°C, t2=80°C
10 кВт	30 мин	20 мин
18 кВт	28 мин	18 мин
22 кВт	26 мин	15 мин
26 кВт	24 мин	12 мин
30 кВт	22 мин	10 мин
48 кВт	20 мин	7 мин

ТАБЛИЦА КОЛИЧЕСТВА ОБОГРЕТОЙ ВОДЫ В ЗАВИСИМОСТИ ОТ МОЩНОСТИ КОТЛА

	t20°C	t25°C	t30°C	t35°C	t40°C	t45°C	t50°C
МОЩНОСТЬ	ТОК л/мин						
10 кВт	7.15	5.72	4.76	4.08	3.58	3.17	2.87
18 кВт	12.9	10.32	8.6	7.37	6.45	5.73	5.16
22 кВт	15.75	12.6	10.5	9.0	7.87	7.0	6.31
26 кВт	18.65	14.92	12.43	10.66	9.32	8.28	7.45
30 кВт	21.5	17.2	14.33	12.28	10.75	9.5	8.6
48 кВт	34.4	27.52	22.9	19.65	17.2	15.28	10.76

ЭКСПЛУАТАЦИЯ БОЙЛЕРА

Бойлер „Б-60 люкс“, присоединенный к котлу водогрейного отопления подготавливает горячую воду автоматически, причем преимущественно перед отоплением. Подготовка горячей воды осуществляется в двух режимах: „летний“ и „зимний“ при различных способах подсоединения к котлу. Удобным способом подсоединения является управление с помощью двух насосов с двумя обратными клапанами или управление с помощью одного насоса и трехходового клапана.

Котел отапливает бойлер до температуры, установленной на термостате бойлера. Чтобы горячая вода нагрелась на данную температуру, необходимо, чтобы на котловом термостате была установлена температура на 5°C выше, чем на термостате бойлера.

В зимнем режиме работы (переключатель в положении „Зима“) котел отапливает помещение, при включении бойлера (сцепление термостата бойлера) автоматически производится горячая вода, имея преимущество перед отоплением. Потребитель располагает таким образом 60 л горячей воды, а при ее потреблении котел успевает обогревать воду в бойлере в соответствии с током горячей воды, температурой воды на входе и мощностью котла. После обогрева воды в бойлере система автоматически переключится на отопление объекта.

В летнем режиме работы (переключатель в положении „Лето“) подготовка горячей воды осуществляется подобным образом, но после обогрева воды в бойлере насос отопления отключен. Несмотря на это рекомендуется в летнем режиме работы перекрыть систему отопления вентилем, чтобы вода в котле не охлаждалась.

Для экономичной эксплуатации удобным является применение коммутационных часов бойлера и обогрев воды только в определенное время. Если и котел управляется с помощью часов, время, установленное на часах бойлера должно совпадать с временем, установленным на часах котла. При сцепленном главном выключателе функция коммутационных часов позволяет выключить и включить бойлер

или управлять бойлером во времени. Температура горячей воды в бойлере регулируется термостатом бойлера.

ПРИСОЕДИНЕНИЕ БОЙЛЕРА К КОТЛУ ВОДОГРЕЙНОГО ОТОПЛЕНИЯ

Бойлер можно присоединить к котлу двумя основными способами:

1. УПРАВЛЕНИЕ С ПОМОЩЬЮ ДВУХ НАСОСОВ И ДВУХ ОБРАТНЫХ КЛАПАНОВ.

Каждая из систем - система отопления и система бойлера - имеет свой насос. Обратные клапаны не позволяют перемешивание воды из двух различных систем.

Во время зимнего режима работы подготовка горячей воды обеспечивается выключением насоса отопительной системы, включением насоса бойлера и включением котла (у котлов ДАКОН П Люкс и ГЛ ЕКО и номинальной мощности), который работает в зависимости от котлового термостата. После обогрева воды в бойлере автоматически выключится насос бойлера, котел и насос отопительной системы продолжают работать в зависимости от комнатного термостата.

Во время летнего режима работы подготовка горячей воды осуществляется подобным образом, но после обогрева воды в бойлере насос отопления не включается.

2. УПРАВЛЕНИЕ С ПОМОЩЬЮ ТРЕХХОДОВОГО ВЕНТИЛЯ И ОДНОГО НАСОСА.

С экономической точки зрения наиболее выгодным является применение системы, у которой во время нагревания бойлера на катушке трехходового вентиля нет напряжения.

Система имеет только один насос, отопление бойлера управляется трехходовым несмесительным вентилем с приводом (например, тип В 4044 Ф 1034 фирмы „Гонивелл“). Во время зимнего режима работы (если котел не включен комнатным термостатом) и летнего режима работы трехходовой вентиль открыт в направлении котел-бойлер.

Подготовка горячего водоснабжения обеспечивается включением насоса и котла (у котлов ДАКОН П люкс и ГЛ ЕКО и номинальной мощности), который работает в зависимости от котлового термостата. После обогрева воды в бойлере автоматически выключится насос и котел. Во время зимнего режима работы при сцепленном комнатном термостате после обогрева воды в бойлере на катушке трехходового вентиля появится напряжение, трехходовой вентиль переключит котел на систему отопления и насос продолжает работать.

ПРИСОЕДИНЕНИЕ БОЙЛЕРА

Отопительный контур бойлера в самой его высокой точке должен быть оснащен автоматическим обезвоздушивающим вентилем. Для охраны насоса, трехходового вентиля, обратных клапанов и для охраны теплообменника бойлера от засорения необходимо вмонтировать фильтр в систему перед насосом. Рекомендуется перед монтажом несколько раз промыть отопительную систему и впустить воду, твердость которой должна быть не выше 3,5 mVal/l.

Система горячего водоснабжения в самой ее низкой точке должна быть оснащена выпускным вентилем, а подача холодной воды - предохранительным вентилем с обратным клапаном. Выпускной вентиль должен быть размещен между корпусом бойлера и предохранительным вентилем.

Питание бойлера электрическим током осуществляется из котла регулируемым напряжением 230В 50Гц посредством гибкого кабеля CYSY 5С x 0.75 (CYSY 2А x 0.75). Провода и регулировочные элементы (насос, трехходовой вентиль) подведены к клеммнику, который предназначен для этого. Во время монтажа необходимо соблюдать правила безопасности, действующие в данной области.

Бойлер „Б-60 люкс“ можно подсоединить к любому котлу водогрейного отопления мощностью до 50 кВт, который сцепляется комнатным термостатом 230В 50 Гц. Необходимо однако продумать, достаточна ли мощность котла для требуемого объема горячего водоснабжения.

Бойлер поставляется с насосом и обратными клапанами.

ОБОРУДОВАНИЕ

Выпускной кран 1/2“	1 шт.
Предохранительный вентиль с обратным клапаном 1/2“	1 шт.
Насос циркуляционный WILLO	1 шт.
Обратный клапан 3/4“	2 шт.
Трубчатый клапан 1 А	1 шт.
Инструкция по установке	1 шт.
Гарантийное обязательство	

ЗАПАСНЫЕ ЧАСТИ

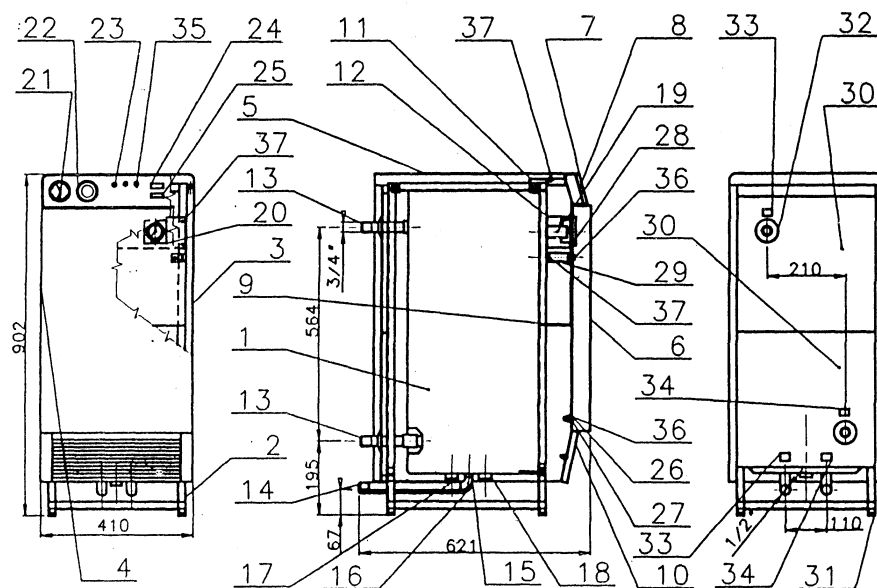
Корпус бойлера	BOL 0370C
Термометр	110.100 45.00A
Термостат	TG 200 TY 31 1,5
Реле времени	GRASSLIN MIL 72E/1
Контрольная лампочка	CONRAD белая № 726 940.14
Главный выключатель	AMPRA C 5503 AB
Переключатель „Зима-Лето“	AMPRA C 1500 AB
Предохранитель	трубчатый 1А
Реле	RP 700 PC 3P 230В 50Гц
Цоколь	ZC-U
Боковая панель правая	
Боковая панель левая	
Передняя панель	
Держатель элементов управления	
Верхняя панель	
Задняя панель	
Вывод 3/4“	

Вывод 1/2"

Колено 1/2"

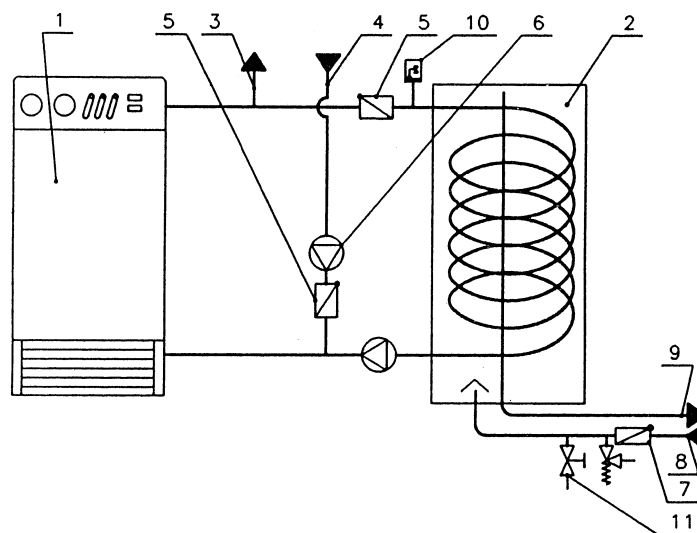
Угольник 1/2"

НЕПРЯМООТАПЛИВАЕМЫЙ БОЙЛЕР ДЛЯ ПОДГОТОВКИ ГОРЯЧЕГО
ВОДОСНАБЖЕНИЯ ПРОТОЧНЫМ СПОСОБОМ
Б-60 ЛЮКС (В-60 LUX)



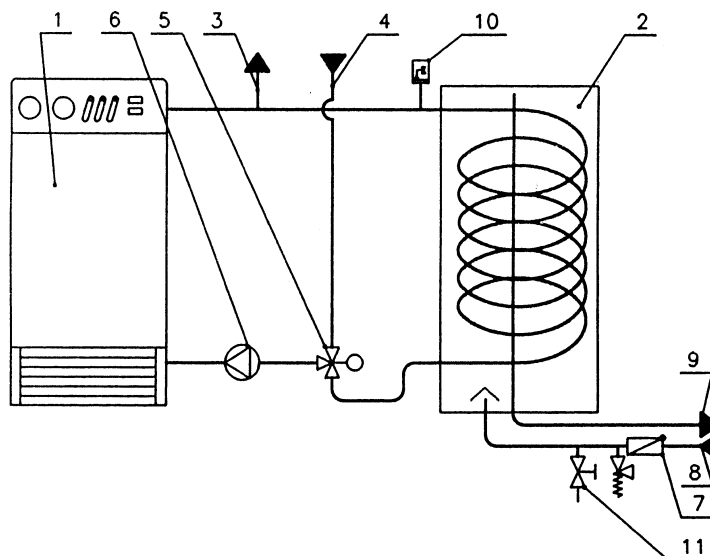
- | | |
|----------------------------------|------------------------------------|
| 1. корпус бойлера | 20. коммутационные часы |
| 2. рама | 21. термометр |
| 3. боковая панель правая | 22. термостат |
| 4. боковая панель левая | 23. контрольная лампочка |
| 5. верхняя панель | 24. главный выключатель |
| 6. передняя панель | 25. переключатель „Зима-Лето“ |
| 7. рамка | 26. цапфа панели |
| 8. щит управления | 27. пружина панели |
| 9. задняя панель | 28. держатель коммутационных часов |
| 10. решетка | 29. держатель крышки |
| 11. верхняя крышка электро | 30. задняя панель |
| 12. держатель электроинсталляции | 31. пробка |
| 13. вывод 3/4" | 32. розетка защитная |
| 14. вывод 1/2" | 33. наклейка красная |
| 15. колено 1/2" | 34. наклейка синяя |
| 16. угольник 1/2" | 35. предохранитель 1А |
| 17. гильза термометра | 36. гайка М5 |
| 18. гильза термостата | 37. винт В4х10 |
| 19. электроинсталляция | |

ПРИСОЕДИНЕНИЕ БОЙЛЕРА „Б-60 ЛЮКС“ К КОТЛУ ЦЕНТРАЛЬНОГО ОТОПЛЕНИЯ



Управление с помощью двух насосов и обратных клапанов

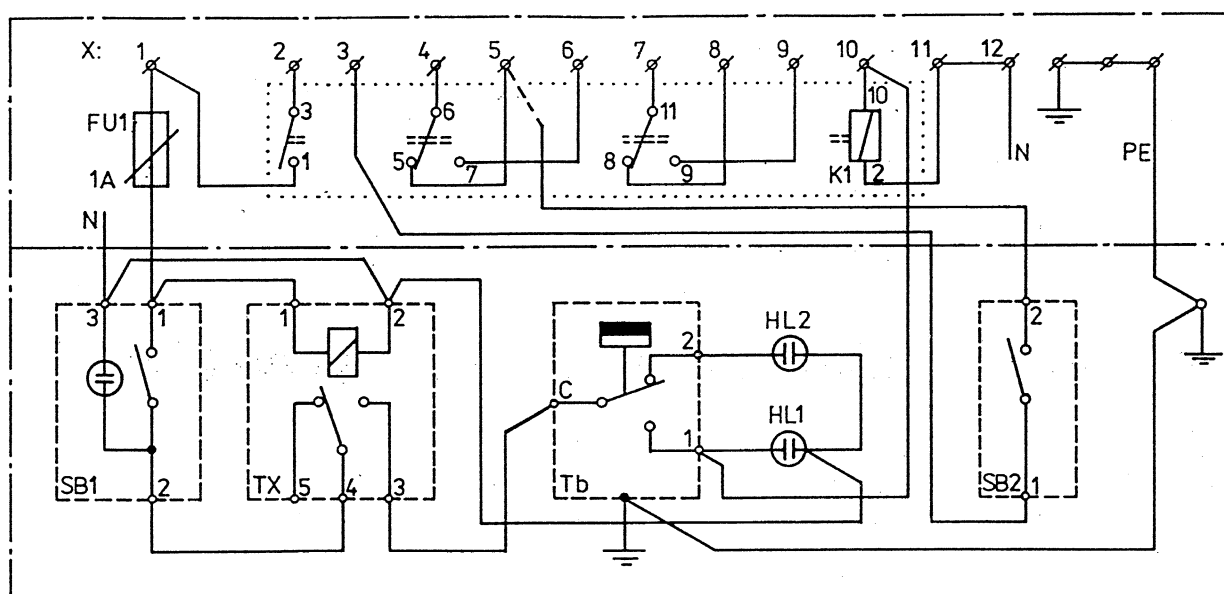
1. котел центрального отопления
2. бойлер „Б-60“
3. отопительная вода
4. возвратная вода
5. обратный клапан
6. насос отопительной воды
7. предохранительный вентиль с обратным клапаном
8. холодная хозяйственная вода
9. горячее водоснабжение
10. автоматический обезвоздушивающий вентиль
11. выпускной вентиль



Управление с помощью трехходового вентиля

- | | |
|--------------------------------------------------|----------------------------------------------|
| 1. котел центрального отопления | 9. горячее водоснабжение |
| 2. бойлер „Б-60“ | 10. автоматический обезвоздушивающий вентиль |
| 3. отопительная вода | 11. выпускной вентиль |
| 4. возвратная вода | |
| 5. смесительный вентиль | |
| 6. насос отопительной воды | |
| 7. предохранительный вентиль с обратным клапаном | |
| 8. холодная хозяйственная вода | |

ЭЛЕКТРОСХЕМА ПРОТОЧНОГО БОЙЛЕРА „Б 60 ЛЮКС“

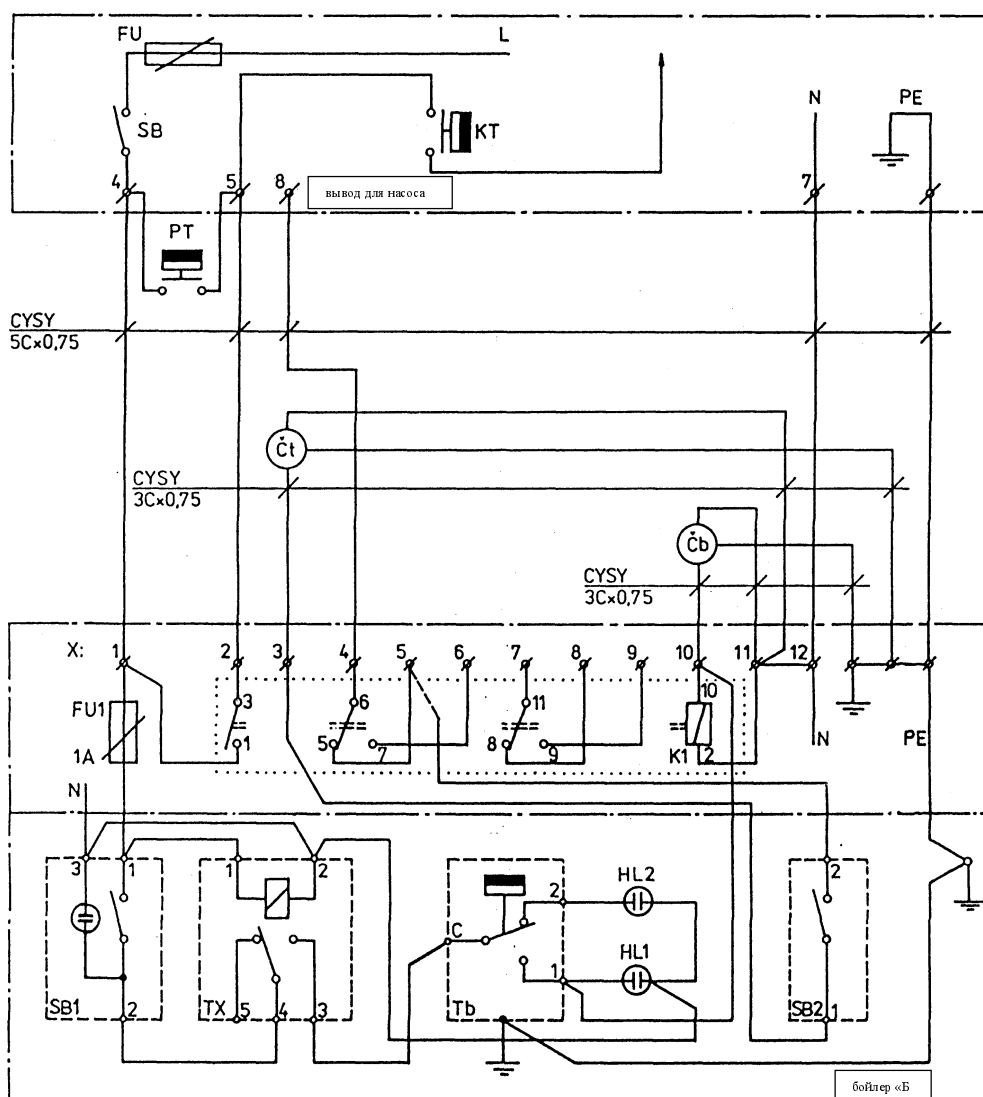


ОБОЗНАЧЕНИЯ:

- SB1 - главный выключатель AMPRA C 5503 AB
- TX - реле времени GRASSLIN MIL 72 E/1
- Tb - термостат бойлера TG 200 TY 31 1,5
- SB2 - выключатель „Зима-Лето“ AMPRA C 1500 AB
- X - клеммник
- HL 1 - бойлер нагревает (контр. ламп.)
- HL 2 - бойлер нагрет (контр. ламп.)
- FU 1 - предохранитель 1А
- K1 - реле RP 700 PC 3P
+ цоколь ZC-U

ЭЛЕКТРОСХЕМА УПРАВЛЕНИЯ ПРОТОЧНЫМ БОЙЛЕРОМ „Б 60 Люкс“ 1

присоединенным к стационарному котлу мощностью до 50 кВт
(например, котлы ДАКОН: П люк, ГЛ ЕКО)
с помощью двух насосов и двух обратных клапанов (общая)



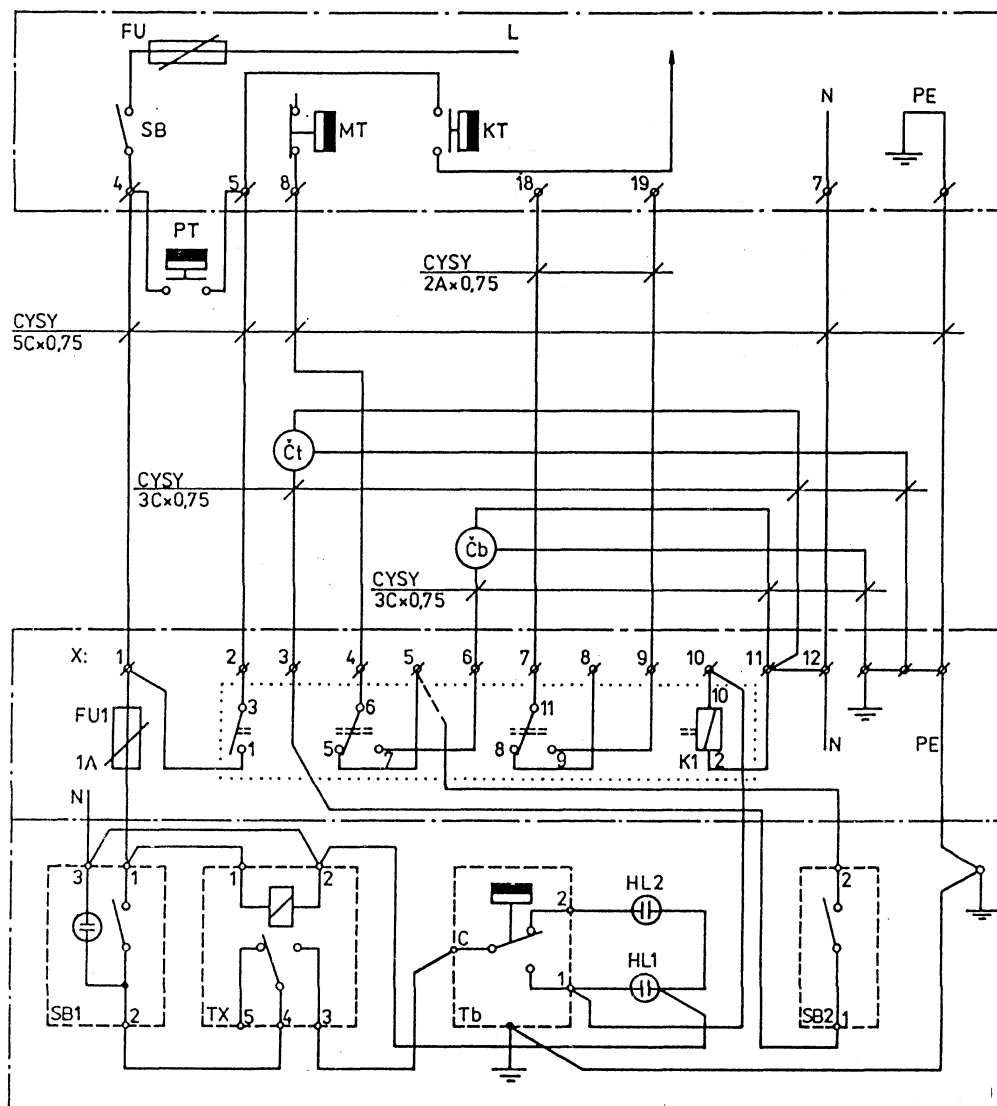
ОБОЗНАЧЕНИЯ:

- SB1 - главный выключатель AMPRA C 5503 AB
- TX - реле времени GRASSLIN MIL 72 E/1
- Tb - термостат бойлера TG 200 TY 31 1,5
- SB2 - выключатель „Зима-Лето“ AMPRA C 1500 AB
- X - клеммник

- PT - пространственный термостат
- Їб - насос бойлера
- HL 1 - бойлер нагревает (контр. ламп.)
- HL 2 - бойлер нагрет (контр. ламп.)
- FU 1 - предохранитель 1А
- K1 - реле RP 700 PC 3P
+ цоколь ZC-U
- КТ - котловой термостат
- Їт - насос отопления

ЭЛЕКТРОСХЕМА УПРАВЛЕНИЯ ПРОТОЧНЫМ БОЙЛЕРОМ „Б 60 Люкс“ 2

присоединенным к стационарному котлу ДАКОН мощностью до 50 кВт (например, котел ДАКОН: П люкс, ГЛ ЕКО) с помощью двух насосов и двух обратных клапанов, котел оснащен термостатом минимума МТ, автоматическим включением номинальной мощности, двухступенчатая регулировка горячего водоснабжения.



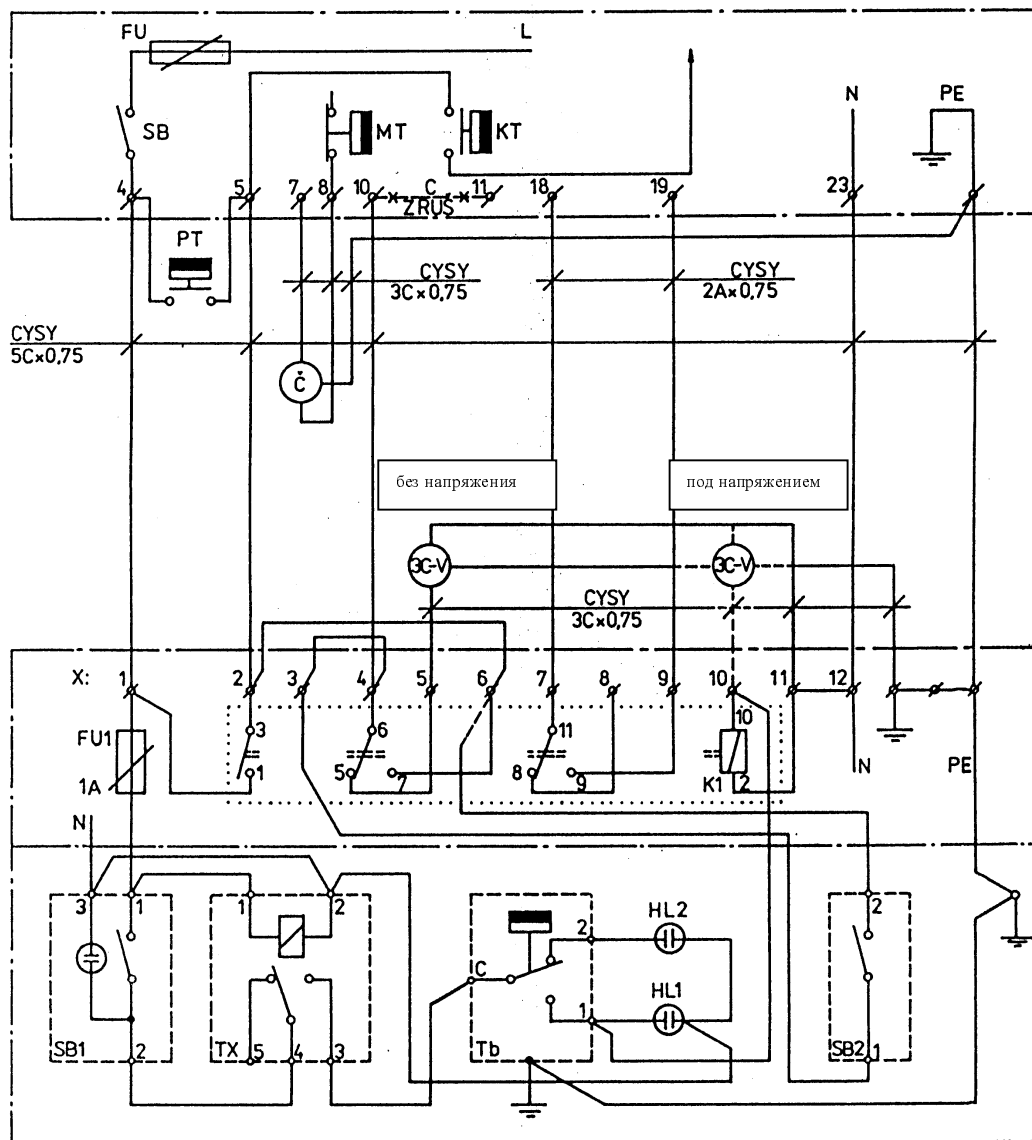
ОБОЗНАЧЕНИЯ:

- SB1 - главный выключатель AMPRA C 5503 AB
- TX - реле времени GRASSLIN MIL 72 E/1
- Tb - термостат бойлера TG 200 TY 31 1,5
- SB2 - выключатель „Зима-Лето“ AMPRA C 1500 AB
- X - клеммник

- PT - пространственный термостат
- Їб - насос бойлера
- HL 1 - бойлер нагревает (контр. ламп.)
- HL 2 - бойлер нагрет (контр. ламп.)
- FU 1 - предохранитель 1А
- K1 - реле RP 700 PC 3P
+ цоколь ZC-U
- KT - котловой термостат
- Їт - насос отопления

ЭЛЕКТРОСХЕМА УПРАВЛЕНИЯ ПРОТОЧНЫМ БОЙЛЕРОМ „Б 60 Люкс“ 3

присоединенным к стационарному котлу мощностью до 50 кВт (например, котел ДАКОН: П люкс, ГЛ ЕКО) с помощью трехходового клапана и насоса, котел оснащен термостатом минимума МТ, автоматическим включением номинальной мощности, двухступенчатая регулировка горячего водоснабжения.



ОБОЗНАЧЕНИЯ:

- SB1 - главный выключатель AMPRA C 5503 AB
- TX - реле времени GRASSLIN MIL 72 E/1
- Tb - термостат бойлера TG 200 TY 31 1,5
- SB2 - выключатель „Зима-Лето“ AMPRA C 1500 AB
- X - клеммник

- PT - пространственный термостат
- Щ - насос
- HL 1 - бойлер нагревает (контр. ламп.)
- HL 2 - бойлер нагрет (контр. ламп.)
- FU 1 - предохранитель 1А
- K1 - реле RP 700 PC 3P
+ цоколь ZC-U
- КТ - котловой термостат

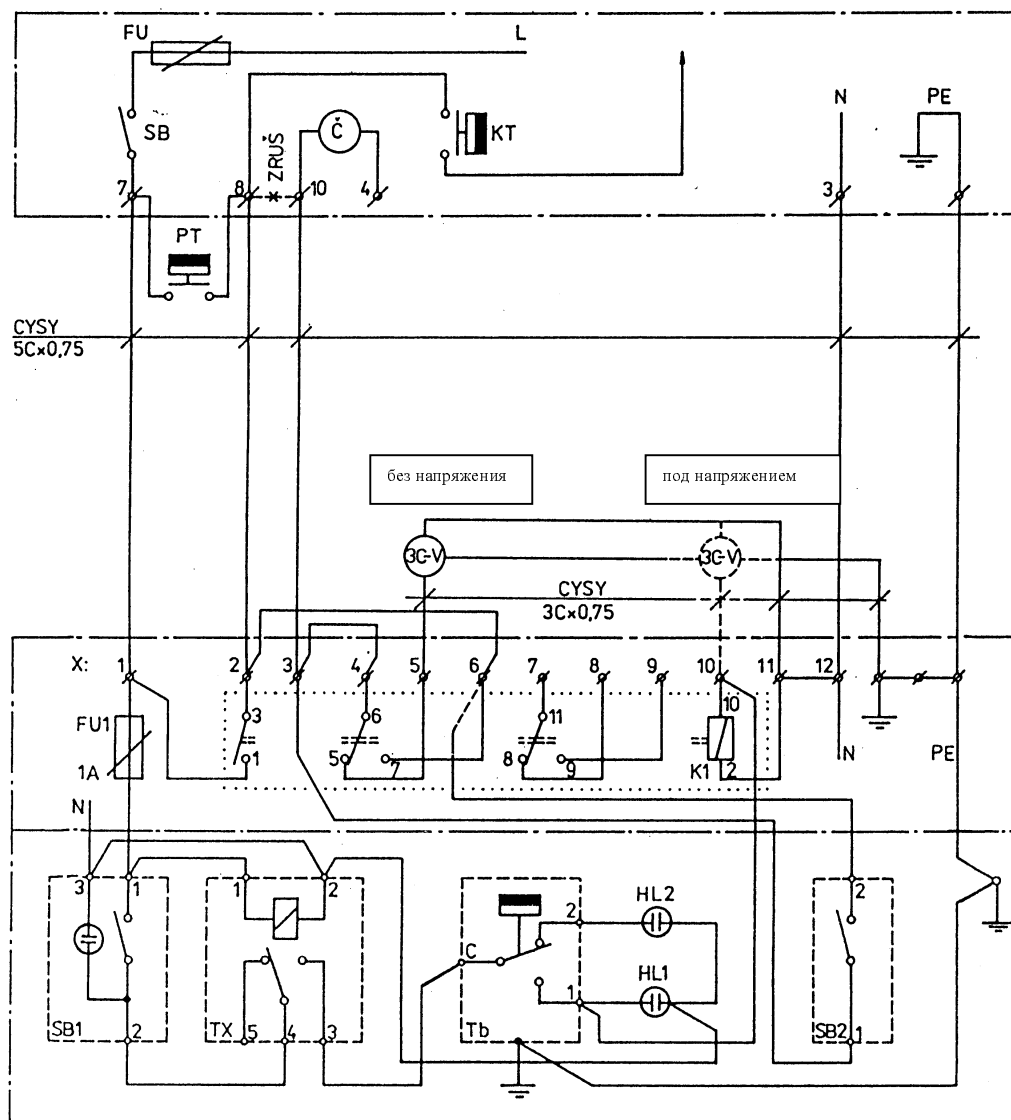
Бойлер обогревает, если катушка трехходового вентиля без напряжения (под напряжением).

Котел подключить без реле добега насоса TX1 (TX1 - дополнительное оснащение котла).

ЭЛЕКТРОСХЕМА УПРАВЛЕНИЯ ПРОТОЧНЫМ БОЙЛЕРОМ „Б 60 Люкс“

4

присоединенным к стационарному котлу ДАКОН мощностью до 50 кВт (котел ДАКОН: ПК, ПК-CVI) и управляемым с помощью трехходового клапана и насоса.



ОБОЗНАЧЕНИЯ:

- SB1 - главный выключатель AMPRA C 5503 AB
- TX - реле времени GRASSLIN MIL 72 E/1
- Tb - термостат бойлера TG 200 TY 31 1,5
- SB2 - выключатель „Зима-Лето“ AMPRA C 1500 AB
- X - клеммник
- PT - пространственный термостат

Š - насос
HL 1 - бойлер нагревает (контр. ламп.)
HL 2 - бойлер нагрет (контр. ламп.)
FU 1 - предохранитель 1А
K1 - реле RP 700 PC 3P
+ цоколь ZC-U
KT - котловой термостат

Бойлер нагревает, если катушка трехходового вентиля без напряжения (под напряжением).
Котел подключить без реле добега насоса TX1 (TX1 - дополнительное оснащение котла).

КОНТАКТНЫЙ АДРЕС ИЗГОТОВИТЕЛЯ:

ООО «ДАКОН Нова»
Ве Врбине 3,
794 01 Крнов, Чешская Республика
отдел экспорта
тел.: ++ 420 652 794 206, 794 207
факс: ++ 420 652 794 333
e-mail: dakon@dakon.cz
<http://www.dakon.cz>

