



РУКОВОДСТВО ПО МОНТАЖУ

**Компрессорно-конденсаторный агрегат
холодильной установки охлаждаемый воздухом**

LREQ15B7Y1R
LREQ20B7Y1R

СОДЕРЖАНИЕ

1. ВВЕДЕНИЕ	1
1-1 Меры предосторожности	1
1-2 Особое уведомление об изделии	2
1-3 Требования к утилизации отходов	3
2. ПОДГОТОВКА К МОНТАЖУ	3
2-1 Стандартные поставляемые принадлежности	3
2-2 Обязательный комплект для соединения	3
2-3 Модельный ряд	3
2-4 Пример конфигурации системы	4
2-5 Ограничения внутреннего агрегата	4
3. ВЫБОР МЕСТА УСТАНОВКИ	4
4. ПЕРЕМЕЩЕНИЕ БЛОКА	7
5. ПЕРЕМЕЩЕНИЕ БЛОКА	7
6. ТРУБКИ ДЛЯ ХЛАДАГЕНТА	8
6-1 Выбор материала трубопровода	8
6-2 Меры предосторожности от попадания загрязнений при монтаже трубопровода	9
6-3 Подсоединение труб	9
6-4 Соединение труб трубопровода хладагента	10
7. МЕСТНАЯ ПРОВОДКА	14
7-1 Пример электропроводки всей системы	15
7-2 Порядок выполнения входящей электропроводки	16
7-3 Порядок выполнения электропроводки питания	16
7-4 Порядок действий для прокладки проводов внутри блоков	18
8. ОСМОТР И ИЗОЛЯЦИЯ ТРУБОПРОВОДА	19
8-1 Проверка герметичности/заправка фреонового масла/вакуумная сушка	19
8-2 Работы по тепловой изоляции	20
8-3 Профилактический контроль устройства и условий монтажа	21
9. ПРОВЕРКИ ПОСЛЕ ЗАВЕРШЕНИЯ РАБОТЫ	21
10. ПОВТОРНОЕ НАПОЛНЕНИЕ ХЛАДАГЕНТОМ	21
11. МЕСТНЫЕ НАСТРОЙКИ	23
12. ПРОБНЫЙ ЗАПУСК	23

Оригиналом руководства является текст на английском языке.
Текст на других языках является переводом с оригинала.


1. ВВЕДЕНИЕ


- Данный документ - это руководство по монтажу компрессорно-конденсаторного агрегата холодильной установки производства компании Daikin. Перед установки агрегата, полностью прочитайте данное руководство и следуйте инструкциям, содержащимся в нем. После установки, выполните тестирование, чтобы убедиться что агрегат работает правильно и затем объясните покупателю как пользоваться и как обслуживать агрегат используя руководство по эксплуатации.
- В заключение, убедитесь, что покупатель держит данное руководство вместе руководством по эксплуатации, в надежном месте.
- Данное руководство не описывает метод установки внешнего блока.
Для этого обратитесь к руководству по монтажу в комплекте поставки внутреннего блока.

1-1 Меры предосторожности

Перед установкой кондиционера внимательно ознакомьтесь с данными мерами предосторожности и обеспечьте правильную установку кондиционера.

Значение предупреждений ВНИМАНИЕ и ОСТОРОЖНО
Оба предупреждения важные для безопасности. Обязательно соблюдайте их.

 **ВНИМАНИЕ** Не соблюдение данных инструкций может привести к вреду здоровью или смерти.

 **ПРЕДОСТЕРЕЖЕНИЕ** Не соблюдение данных инструкций может привести к повреждению имущества или получению травмы, которая может оказаться серьезной в зависимости от обстоятельств.

После завершения монтажа, выполните рабочее испытание для подтверждения того, что оборудование работает без каких-либо отказов. Далее, объясните покупателю, как управлять оборудованием и заботиться о нем следуя руководству по эксплуатации.

Попросите заказчика сохранить данное руководство вместе с руководством по эксплуатации для обращений в будущем.

 **ВНИМАНИЕ**

- За выполнением монтажных работ обращайтесь к своему дилеру или к квалифицированному персоналу.
Не пытайтесь устанавливать кондиционер самостоятельно. Неправильная установка может привести к протеканиям воды, поражению электрическим током или возгоранию.
- Устанавливайте кондиционер в соответствии с инструкциями данного руководства по монтажу.
Неправильная установка может привести к протеканиям воды, поражению электрическим током или возгоранию.
- При установке блока в небольшой комнате, примите меры, чтобы хладагент не превышал предельную концентрацию в случае его утечки.
За дополнительной информацией обратитесь к своему дилеру. В случае утечки и превышении предельной концентрации хладагентом, это может привести к кислородной недостаточности.
- Следите за тем, чтобы для монтажных работ использовались только указанные принадлежности и детали.
Несоблюдение правил использования указанных компонентов может привести к падению блока, утечке воды, электрическому удару или вызвать пожар.
- Устанавливайте кондиционер на фундаменте, достаточно прочном для выдерживания веса блока.
Если основание не достаточно прочное, оборудование может упасть и привести к травме.
- Выполняйте необходимые монтажные работы с расчетом на сильный ветер, тайфуны или землетрясения.
В случае неправильного выполнения монтажных работ, агрегат может упасть и привести к несчастному случаю.
- Электротехнические работы должны выполняться квалифицированным электриком в соответствии с местным законодательством, нормативными документами и данным руководством по эксплуатации. Обязательно обеспечьте отдельную линию электропитания и не подключайте дополнительную проводку в существующую сеть.
Недостаточная мощность источника питания или нарушения при электротехнических работах могут привести к электрическому удару или пожару.
- Кондиционер обязательно следует заземлить.
В качестве заземления не следует использовать коммунальный трубопровод, молниеотвод или телефонный заземлитель. Плохое заземление может привести к поражению электрическим током или пожару.
Сильные всплески токов от молнии или от других источников могут вызывать повреждения кондиционера.
- Проконтролируйте установку выключателя тока утечки заземления.
Отсутствие прерывателя утечки на землю может явиться причиной поражения электрическим током или пожара.



- До выключения блока не прикасайтесь к электрическим компонентам. Касание частей под напряжением может привести к удару электрическим током.
- Для электропроводки используйте специальные провода и контакты, прикрепляйте их сильнее, чтобы внешняя сила от проводов не прикладывалась на оконечные соединения. Если провода присоединены и закреплены не надежно, это может вызвать нагрев, возгорание или тому подобное.
- При прокладке проводов электропитания и подключении передающих проводов, положения проводов должны быть такими, чтобы крышка блока управления могла быть надежно прикреплена. Неправильная установка крышки блока управления может привести к поражению электрически током, пожару или перегреву клемм.
- Если во время монтажа возникает утечка газообразного хладагента, немедленно проветрите место выполнения работ. При контакте хладагента с пламенем может образоваться ядовитый газ.
- По окончании монтажных работ проверьте наличие утечек газообразного хладагента. Ядовитый газ может образоваться в том случае, если газообразный хладагент, выпускаемый в помещение в результате утечки, вступает в контакт с таким источником пламени, как печь, плита или открытый нагреватель вентилятора.
- Не прикасайтесь непосредственно к хладагенту, который вытекает из труб или других частей, поскольку существует опасность обморожения.
- Не позволяйте детям взбираться на внешний бок и избегайте размещения на нем предметов. Если крепление блока ослабнет и он упадет, это может привести к травмам.



ПРЕДОСТЕРЕЖЕНИЕ

- Проводку дренажных трубок выполняйте соответствующим образом, следуя инструкциям данного руководства по эксплуатации и изолируйте трубки для предотвращения образования конденсата. Нарушение инструкций в отношении дренажного трубопровода может привести к утечкам воды через внутренний блок и к повреждению имущества.
- Устанавливайте комнатный и наружный блоки, прокладывая шнур питания и соединительные провода на удалении не менее 1 метра от телевизионной или радиоаппаратуры с целью предотвратить искажения изображений или шума. (В зависимости от уровня входного сигнала, удаление в 1 метр может оказаться недостаточным для устранения помех.)
- Не устанавливайте кондиционер в следующих местах:
 1. С высокой концентрацией паров или брызг минерального масла (например, на кухне). Могут разрушиться и отвалиться пластиковые детали, а также возможна протечка воды.
 2. В местах с выделением коррозионного газа, например газа серной кислоты. Возможно появление коррозии на медных трубках и местах пайки, это может привести к утечке хладагента.
 3. Там где есть станки, генерирующие электромагнитные волны и где появляются колебания напряжения, например на фабрике. Система управления может работать неправильно и в результате это может вызвать неправильную работу блока.
 4. В местах с возможной утечкой горючих газов, с наличием в воздухе взвеси частиц углеродного волокна или воспламеняемой пыли, а также в местах работы с такими летучими воспламеняемыми веществами, как разбавитель для краски или бензин. Эксплуатация блока в этих условиях может привести к возгоранию.
 5. Транспортные средства, суда, или другие места, которые создают вибрацию или вызывают перемещение блока. Кондиционер может работать со сбоями или вызывать несчастные случаи из-за недостатка кислорода в результате утечки хладагента.

6. Места с чрезмерными колебаниями напряжения. Кондиционер может работать со сбоями.
 7. В местах скопления упавших листьев или разросшихся сорняков.
 8. Места, которые становятся укрытием мелких организмов. При контакте мелких организмов с деталями под напряжением возможны сбои в работе блока, задымление или возгорание.
- Кондиционер не предназначен для использования в потенциально взрывоопасной атмосфере.

1-2 Особое уведомление об изделии

Данный кондиционер относится к категории "электроприборов, не предназначенных для общего пользования".

[КЛАССИФИКАЦИЯ]

Данный кондиционер относится к категории "электроприборов, не предназначенных для общего пользования". Климатический класс см. на внутреннем агрегате (EN60335-2-89).

[ЕМС ХАРАКТЕРИСТИКИ]

Эта система является изделием класса А. При установке у жилых помещений это устройство может вызвать радиопомехи. В этом случае от пользователя может потребоваться принятие соответствующих мер.

[ХЛАДАГЕНТ]

В данной системе в качестве хладагента применяется R410A. Максимальное общее количество заправленного хладагента системы Multi-ZEAS должно быть меньше 100 кг в соответствии с требованиями CE (стандарт EN603350-2-40). Это означает, что, если рассчитанное общее количество заправленного хладагента больше или равно 95 кг, то следует разделить наружную мультисистему на меньшие независимые системы, каждая из которых содержит меньше 95 кг хладагента.



ПРЕДОСТЕРЕЖЕНИЕ

Данный блок уже заправлен определенным количеством R410A. Никогда открывайте запорный клапан жидкости и газа до ступени, определенной в "9. ПРОВЕРКИ ПОСЛЕ ЗАВЕРШЕНИЯ РАБОТЫ" на странице 21.

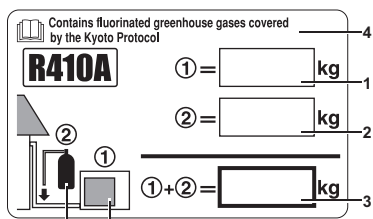
- Хладагент R410A требует, чтобы соблюдались строгие меры предосторожности в отношении содержания системы в чистоте, сухости и надежной изоляции. Прочитайте внимательно главу "6. ТРУБКИ ДЛЯ ХЛАДАГЕНТА" на странице 8 и следуйте данным инструкциям.
 - A. Чистая и сухая
Должны быть приняты строгие меры, чтобы хранить загрязняющие вещества (включая SUNISO масло и другие минеральные масла а также влагу) вне системы.
 - B. Плотная изолирована
При установке, позаботьтесь о том, чтобы систему содержали герметичной. R410A не содержит хлора, не разрушает озоновый слой следовательно не снижает защиту земли от вредного ультрафиолетового излучения. R410A будет только немного способствовать парниковому эффекту при попадании в атмосферу.
- Поскольку R410A - это смешанный хладагент, требуемый дополнительный хладагент следует заряжать в жидком состоянии. Если хладагент будет заряжен в газообразном состоянии, его состав изменится, и система не будет нормально работать.
- Обязательно выполняйте повторное наполнение хладагентом. См. "9. ПРОВЕРКИ ПОСЛЕ ЗАВЕРШЕНИЯ РАБОТЫ" на странице 21 и этикетку с инструкций относительно повторного наполнения хладагентом на поверхности крышки блока управления.

Важная информация об используемом хладагенте
 Данное изделие содержит имеющие парниковый эффект фторированные газы, на которые распространяется действие Киотского протокола. Не выпускайте газы в атмосферу.
 Тип хладагента: R410A
 GWP Значение (1): 1975

(1) GWP = потенциал глобального потепления
 Впишите несмываемыми чернилами:

- ① объем заводской заправки хладагентом,
 - ② объем дополнительно заправленного хладагента и
 - ① + ② общее количество заправленного хладагента
- на этикетке о заправке хладагентом, которая поставляется в комплекте.

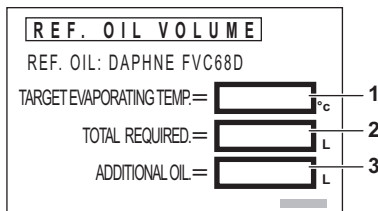
Этикетка о заправке должна наклеиваться рядом с портом заправки хладагентом (например, на внутренней стороне сервисной крышки).



- 1 Заводская заправка системы хладагентом: см. табличку с наименованием изделия
- 2 объем дополнительно заправленного хладагента
- 3 общее количество заправленного хладагента
- 4 Содержит имеющие парниковый эффект фторированные газы, на которые распространяется действие Киотского протокола
- 5 наружный блок
- 6 баллон с хладагентом и манометрический коллектор для заправки

[ФРЕОНОВОЕ МАСЛО]

В системе используется фреоновое масло DAPHNE FVC68D. Представленная ниже этикетка прикреплена к наружному агрегату под этикеткой хладагента. Заполните пустые поля несмываемыми чернилами.



- 1 Целевая температура испарения
- 2 Общее количество требуемого фреонового масла
- 3 Количество дополнительного фреонового масла

[РАСЧЕТНОЕ ДАВЛЕНИЕ]

Поскольку расчетное давление составляет 3,8 МПа или 38 бар (для блока R407C : 3,3 МПа или 33бар), толщина стенок трубок должна выбираться более тщательно в соответствии с действующими локальными и государственными нормативными документами.

1-3 Требования к утилизации отходов

Демонтаж агрегата, удаление холодильного агента, масла и других частей должны проводиться в соответствии с местным и общегосударственным законодательством.

2. ПОДГОТОВКА К МОНТАЖУ

⚠ ПРЕДОСТЕРЕЖЕНИЕ

- При установке внутреннего блока, обратитесь к руководству по монтажу в комплекте с внутренним блоком.
- Используйте комплект для соединения нескольких трубопроводов наружных агрегатов (EKHRQZM), чтобы разделить газовый трубопровод и подсоединить его к различным наружным агрегатам.
- Требуется дополнительные принадлежности для установки изделия. Обратитесь к информации о дополнительных принадлежностях.

2-1 Стандартные поставляемые принадлежности

В комплект входят следующие принадлежности. Место хранения принадлежностей показано на рисунке.

Примечание

Не выбрасывайте ни одну из принадлежностей, пока установка не закончена.

Наименование	Зажим (1)	Зажим (2)	Вспомогательная боковая жидкостная трубка (1)	Вспомогательная боковая жидкостная трубка (2)	Вспомогательная боковая газовая трубка (1)
Количество	10 шт.	2 шт.	1 шт.	1 шт.	1 шт.
Форма					
	Маленькая				

Прочее

- Руководство по монтажу
- Руководство по эксплуатации
- Этикетка хладагента
- Этикетка фреонового масла

2-2 Обязательный комплект для соединения

Комплект для соединения трубопроводов нескольких

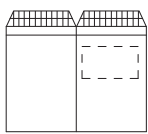
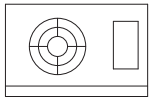
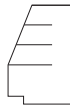
наружных агрегатов.

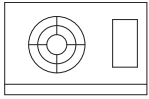



Наименование	Газовая трубка разветвителя (1)	Газовая трубка разветвителя (2)	Газовая трубка разветвителя (3)	Газовая трубка разветвителя (4)	Смотровое стекло
Количество	1 шт.	2 шт.	2 шт.	2 шт.	1 шт.
Форма					

2-3 Модельный ряд

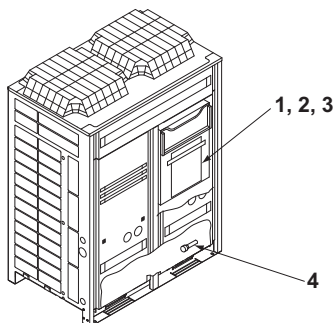
LREQ15-20

2-4 Пример конфигурации системы

Наименование	Наружный агрегат	Внутренний агрегат	
		Охладитель блока	Витрина
Форма			

Наименование	Внутренний агрегат		Панель управления (Размораживание)	Панель предупредительной сигнализации
	Охладитель блока	Витрина		
Форма				

LREQ15, LREQ20



- 1 Инструкция по эксплуатации
- 2 Инструкция по монтажу
- 3 Зажимы
- 4 Дополнительные трубки (Установлены на нижней раме)

2-5 Ограничения внутреннего агрегата

- Установите механический термостатический расширительный клапан R410A на каждый внутренний блок.
- Изолируйте блок чувствительного элемента механического термостатического расширительного клапана.
- Установите электромагнитный клапан R410A (максимальное операционное дифференциальное давление 3,5 МПа [35 бар] или более) со стороны первого контура механического термостатического расширительного клапана, описанного выше на каждом внутреннем блоке.
- Установите фильтр со стороны первого контура электромагнитного клапана, описанного выше на каждый внутренний блок. Определите номер ячейки фильтра, на основании размера, определенного электромагнитным клапаном и используемым механическим термостатическим расширительным клапаном.
- Направьте канал к внутреннему теплообменнику блока так, чтобы движение хладагента направлялось сверху вниз.
- При установке большого количества внутренних блоков, убедитесь, что они установлены на одном уровне.
- Используйте либо размораживание в нерабочий период цикла или размораживание электрообогревателем, в качестве вида размораживания. Модели с размораживанием горячим газом использовать нельзя.
- Убедитесь в том, что общий внутренний объем внутренних агрегатов, подсоединенных к кондиционеру не превышает 80 л.
- Начиная с температуры снаружи 32°C, общая мощность внутреннего агрегата должна составлять 50% или более от мощности наружного агрегата.

3. ВЫБОР МЕСТА УСТАНОВКИ

Выберите место для установки, удовлетворяющее следующим условиям. Получите разрешение клиента.

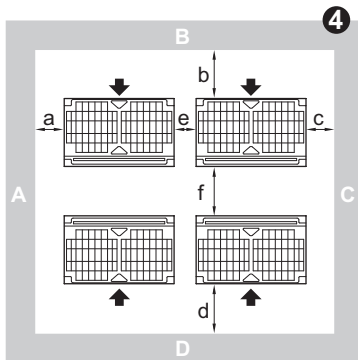
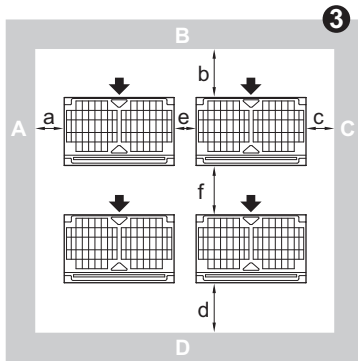
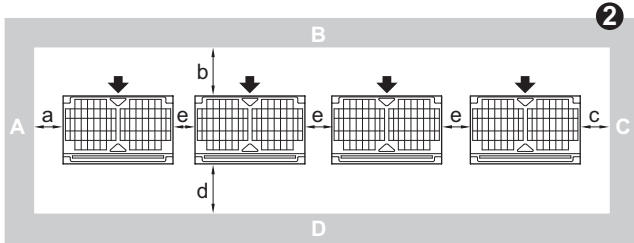
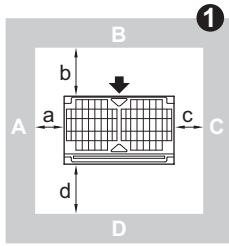
1. На месте установки должна быть исключена возможность возгорания в результате утечки огнеопасного газа.
2. Чиллер должен быть размещен так, чтобы выходящий из него поток воздуха и издаваемый им шум не беспокоили окружающих.
3. Основание, на котором устанавливается чиллер, должно быть достаточно прочным, чтобы выдержать его вес, и ровным, чтобы исключить возникновение излишних шумов и вибрации.
4. Длина трубопровода между наружным блоком и внутренним блоком не могут превышать допустимую длину трубопровода. (см. раздел "6. ТРУБКИ ДЛЯ ХЛАДАГЕНТА" на странице 8)
5. Места, где клапан всасывания блока и клапан выхода вообще не обращены в сторону ветра. Ветер, направленный непосредственно на клапаны всасывания или выхода, будет препятствовать работе блока. В случае необходимости установите какое-либо заграждение, чтобы оградить от ветра.
6. Вокруг чиллера должно быть достаточно места для проведения сервисного обслуживания и свободной циркуляции воздуха.
(См. "Примеры пространства для установки" на странице 4 для минимальных требований по пространству.)

Примеры пространства для установки

- Требование к пространству для установки, показано на следующем рисунке, является эталоном для процесса охлаждения, когда наружная температура 32°C. Если расчетная наружная температура превышает 32°C или тепловая нагрузка, превышает максимальную емкость во всем наружном блоке, займите еще большее место на входе, показанное на следующем рисунке.
- Во время монтажа, установите блоки, используя наиболее подходящий из образцов, показанных на следующем рисунке для рассматриваемого размещения, учитывающий передвижение людей и ветер.
- Если количество установленных блоков больше, чем показано на образце на следующем рисунке, установите блоки, таким образом, чтобы не было коротких замыканий.
- Что касается пространства перед блоком, при установке блока, рассчитайте пространство необходимое для местной трубки для хладагента.
- Если не применяются условия эксплуатации как на следующем рисунке, свяжитесь с Вашим дилером или непосредственно с Daikin.

Примечание

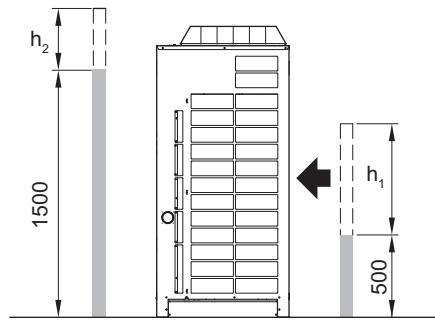
Черной стрелкой показана сторона всасывания наружных агрегатов.



4	A+B+C+D		A+B
	a≥50	a≥100	—
	b≥300	b≥100	—
	c≥50	c≥100	—
	d≥300	d≥100	—
	e≥200	e≥300	—
f≥500	f≥500	—	

ПРИМЕЧАНИЕ) Для образцов 1 и 2

- Высота стены для передней стороны не выше 1500 мм.
- Высота стены со стороны всасывания не выше 500 мм.
- Высота стены сбоку – нет ограничений
- Убедитесь в том, что каждый агрегат установлен горизонтально.
- Установите подчиненный блок рядом с главным блоком.
- Убедитесь в том, что подчиненный блок направлен в том же направлении, что и главный блок.
- Предусмотрите достаточное пространство для технического и иного обслуживания блоков.
- Обеспечьте достаточное пространство для отверстий для впуска и выпуска воздуха.
- Убедитесь в том, что общая длина газового трубопровода между наружным агрегатом и комплектом для соединения трубопроводов нескольких наружных агрегатов не превышает 10 м.
- Если высота превышает вышеупомянутое значение, вычислите h₁ и h₂, показанные на рисунке ниже, и прибавьте h₁/2 к пространству обслуживания с передней стороны и h₂/2 к пространству для обслуживания со стороны всасывания.

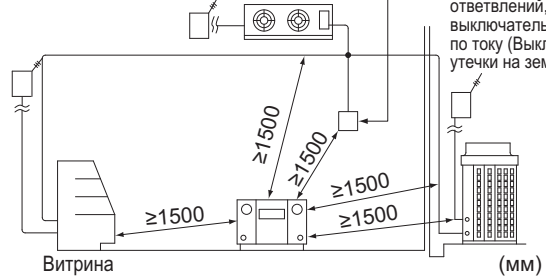


$$h_1 > 0 \rightarrow b \geq b + \frac{h_1}{2}$$

$$h_2 > 0 \rightarrow d \geq d + \frac{h_2}{2}$$

ПРЕДОСТЕРЕЖЕНИЕ

Выключатель ответвлений, выключатель перегрузки по току (Выключатель утечки на землю) Панель управления, Панель предупредительной сигнализации
 Выключатель ответвлений, выключатель перегрузки по току (Выключатель утечки на землю)



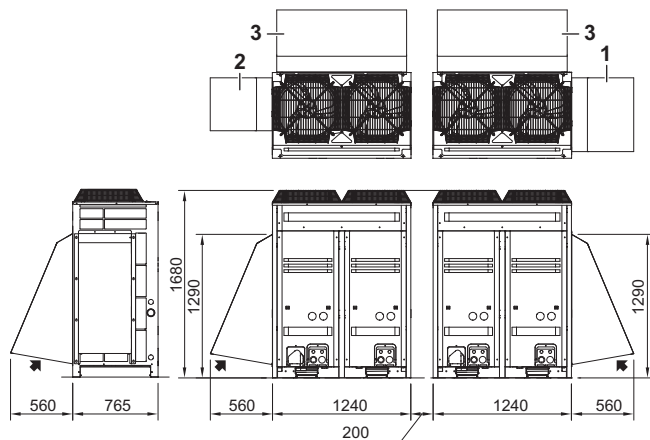
1	A+B+C+D		A+B
	a≥50	a≥100	a≥200
	b≥300	b≥100	b≥300
	c≥50	c≥100	—
d≥500	d≥500	—	

2	A+B+C+D		A+B
	a≥50	a≥100	a≥200
	b≥300	b≥100	b≥300
	c≥50	c≥100	—
	d≥500	d≥500	—
e≥200	e≥300	e≥400	

3	A+B+C+D		A+B
	a≥50	a≥100	—
	b≥300	b≥100	—
	c≥50	c≥100	—
	d≥500	d≥500	—
	e≥200	e≥300	—
f≥600	f≥500	—	

- Инвертерный кондиционер может вызвать электронный шум, генерируемый АМ радиовещанием. Изучите, где установить главный кондиционер и электрические провода, сохраняя необходимые расстояния от стерео оборудования, персональных компьютеров, и т.д. Особенно для мест со слабым приемом, обеспечьте, чтобы сохранялось расстояние, по крайней мере 3 метра, для внутренних дистанционных регуляторов, разместите подвода питания и передачи в трубах и заземлите трубы.
- При установке на месте, где происходят обильные снегопады, примите следующие меры для защиты от снега.
 - Обеспечьте, чтобы основание находилось достаточно высоко, чтобы входные отверстия не засорялись снегом.
 - Установите снегозащитный кожух (дополнительное приспособление)
 - Снимите заднюю входную решетку, чтобы во избежание накопления снега на оребрении.
- Если конденсат может капать на лестницу (или проход) в зависимости от состояния пола, примите меры, такие как, установка комплекта центрального дренажного поддона (поставляется отдельно).
- Хладагент R410A сам по себе не токсичен, не горюч и является безопасным. Если все же происходит утечка хладагента, его концентрация может превысить допустимые нормы в зависимости от объема помещения. В связи с этим целесообразно принять меры по предотвращению утечек. См. "Технические данные" для получения дополнительной информации.
- Если наружные агрегаты устанавливаются в областях с обильными снегопадами, следует применять снегозащитный кожух. Он поставляется по дополнительному заказу. Если блоки устанавливаются в месте, где окружающая температура может падать ниже -10°C , установите ветрозащитный щит или снегозащитный кожух.

1. Монтаж снегозащитного кожуха

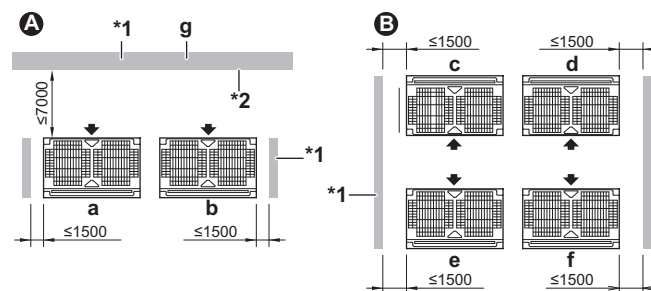


Необходимые детали:

Снегозащитный кожух		Необходимое кол-во	
Наименования исполнений			
1	Правое отверстие для впуска воздуха	KPS26C504R	1
2	Левое отверстие для впуска воздуха	KPS26C504L	1
3	Заднее отверстие для впуска воздуха	KPS26C504B	2

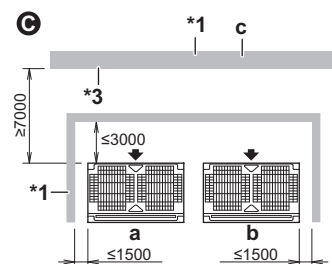
2. Монтаж ветрозащитного щита

Ситуации, в которых требуется щит не со стороны всасывания:



- a Главный блок
- b Подчиненный блок
- c Главный блок 1
- d Подчиненный блок 1
- e Главный блок 2
- f Подчиненный блок 2
- g Неограниченная высота стены

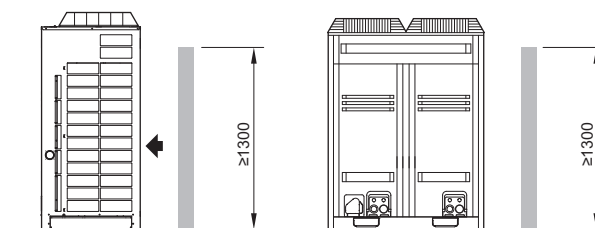
Ситуация, в которой требуется щит со стороны всасывания:



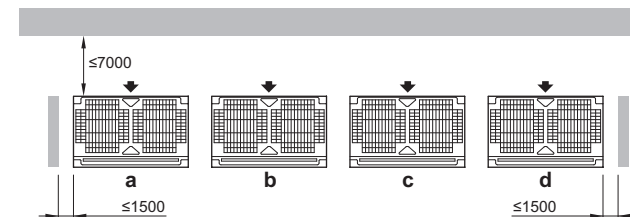
- a Главный блок
- b Подчиненный блок
- c Неограниченная высота стены

Примечания:

*1 Высота щита и стены: 1300 мм или более.

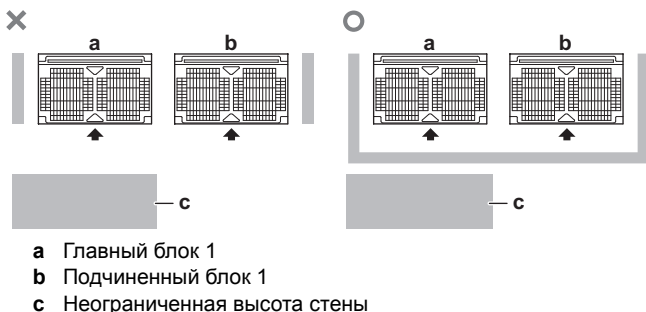


*2 Если наружные агрегаты устанавливаются в ряд, установите щиты по обеим сторонам ряда.



- a Главный блок 1
- b Подчиненный блок 1
- c Главный блок 2
- d Подчиненный блок 2

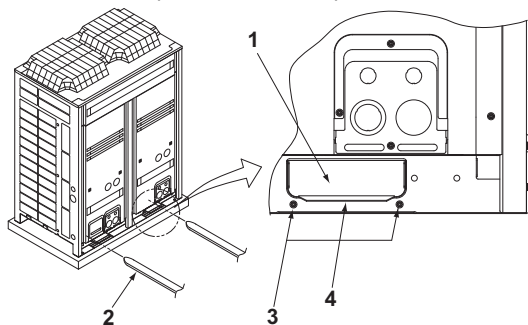
*3 Если со стороны всасывания наружного агрегата отсутствует стена, установите с этой стороны щит, закрывающий наружные агрегаты.



*4 Пространство для монтажа вокруг наружных агрегатов приведено в разделе "3. ВЫБОР МЕСТА УСТАНОВКИ" на странице 4.

4. ПЕРЕМЕЩЕНИЕ БЛОКА

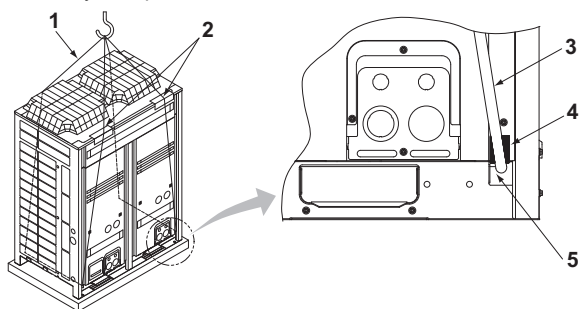
1. Выберите маршрут транспортировки.
2. Если должен подъемник использоваться, провести вилы подъемника через большие отверстия в основании блока.



- 1 Отверстие(большое)
- 2 Вилка погрузчика
- 3 Установленные винты зажима для транспортировки
- 4 (Желтый) Зажим для транспортировки

При подвешивании блока, используйте тканевую стропу, чтобы предотвратить повреждение блока. Соблюдайте следующие моменты, вешайте блок следуя порядку действий, показанному на следующем рисунке.

- Используйте стропы, достаточно прочные, выдерживающие массу блока.
- Используйте 2 ремня, по крайней мере длиной 8 м.
- Поместите ткань дополнительно в местах, где кожух соприкасается со стропой для предотвращения повреждения.
- Поднимите блок, удостоверившись, что он поднимается по месту центра тяжести.



- 1 Стропа ременная
- 2 Подкладочный материал
- 3 Стропа ременная
- 4 Подкладочный материал
- 5 Отверстие (малое)

3. После установки снимите зажим для транспортировки (желтый) прикрепленный к большим отверстиям.

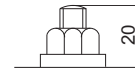
Примечание

Используйте прокладочную ткань на вилку для предотвращения повреждения покрытия нижнего кронштейна и появления ржавчины, при перемещении блока с антикоррозионным типом обработки с использованием подъемника.

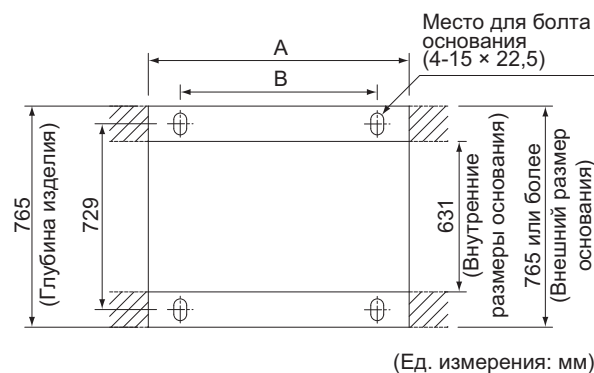
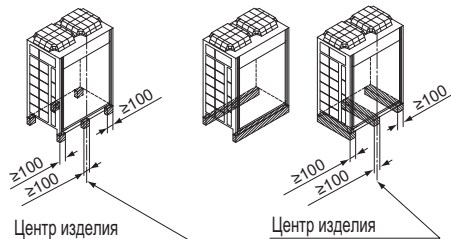
5. ПЕРЕМЕЩЕНИЕ БЛОКА

- Обеспечьте ровную установку блока на достаточно надежной поверхности для предотвращения вибрации и шума.
- Основание должно быть больше во все стороны, чем ширина опор блока (66 мм), и должна поддерживать блок. Если должна быть прикреплена изолирующая резина, прикрепите ее ко всей лицевой поверхности основания.
- Высота основания должна составлять, по крайней мере, 150 мм от пола.
- Закрепите блок на свое основание, используя фундаментные болты. (Используйте четыре доступных для приобретения фундаментных болта M12, гайки и шайбы.)
- Фундаментные болты должны быть вставлены на 20 мм.

Форма основания



- Независимое основание
- Балочное основание (горизонтальное)
- Балочное основание (вертикальное)



Модель	A	B
LREQ15, LREQ20	1240	1102

Ширина в основании и положения болтов основания

Примечание

- При установке на крыше, удостоверьтесь, что перекрытие крыши достаточно прочное и проведите водонепроницаемую обработку всех работ.
- Убедитесь, чтобы дренаж зоны вокруг машины осуществлялся должным образом, с помощью дренажных канавок вокруг основания. Дренажные воды иногда выпускаются из наружного блока, когда он работает.
- Если кондиционер имеет исполнение с сопротивлением повреждению морской водой или тяжелой морской водой, используйте гайки, снабженные резиновыми шайбами, для крепления изделия к фундаментным болтам (см. рис. на правой стороне). Антикоррозионный эффект гайки будет потерян, если покрытие на затягивающихся частях гаек будут повреждены.



6. ТРУБКИ ДЛЯ ХЛАДАГЕНТА

Подрядчиком работ по укладке трубопроводов

- Не открывайте запорный клапан до момента, определенного в "7. МЕСТНАЯ ПРОВОДКА" на странице 14 и "8-3 Профилактический контроль устройства и условий монтажа" на странице 21 трубопровода.
- Не используйте флюс во время пайки и соединения труб хладагента. Используйте фосфористый медный припой (BCuP-2), не требующий флюса. Припой на основе хлора вызывает коррозию по трубкам. Кроме того, если содержится фтористое соединение, то припой будет оказывать неблагоприятное влияние на трубопровод хладагента, а именно ухудшение масла холодильной установки.

⚠ ПРЕДОСТЕРЕЖЕНИЕ

- Монтаж трубок на месте установки должен выполняться только аттестованным специалистом по ремонту холодильного оборудования в строгом соответствии с местными и государственными стандартами и правилами.

[Меры предосторожности для повторного использования имеющихся трубопроводов/теплообменников для хладагента]

Помните следующие моменты для повторного использования имеющихся трубопроводов/теплообменников для хладагента.

Работа с перебоями может следовать, если есть недостаток.

- Не используйте имеющиеся трубки в следующих случаях:
Сделайте новый трубопровод вместо имеющегося.
- Трубопровод отличается по размеру.
- Прочность трубопровода недостаточна.
- Компрессор ранее используемого кондиционера, вызвал сбой. Неблагоприятным влиянием остаточных веществ считаются,

такие явления как реакция окисления охлаждающего масла и формирование окалина.

- Если внутренний блок или наружный блок отсоединяются от трубопровода на продолжительный период времени. Рассматриваются проникновение воды и пыли в трубопровод.
- Медная труба разъедается.
- Хладагент ранее используемого кондиционера отличался от R410A (например, R404A/R507 или R407C). Считается загрязнение хладагента инородными веществами.
- Если есть сварные соединения на середине локального трубопровода, проведите проверки утечки газа в сварных соединениях.
- Обязательно изолируйте соединительный трубопровод. Температуры трубок жидкости и газа следующие:
Минимальная температура вхождения жидкостной трубки: 0°C
Минимальная температура вхождения газовой трубки: -45°C
В случае недостаточности толщины, добавьте изоляционный материал или обновите существующий изоляционный материал.
- Обновите материал изоляции, если материал изоляции износился.

Помните следующие моменты для повторного использования имеющихся теплообменников.

- Блоки с недостаточным расчетным давлением (так как это изделие - блок R410A) требуют, чтобы более низкая ступень расчетного давления 2,5 МПа [25 бар].
- Блоки, для которых путь к теплообменнику намечен таким образом, чтобы поток хладагента направлялся снизу вверх.
- Блоки с коррозией медных трубок или вентилятора
- Блоки, которые могут быть загрязнены инородным веществом, таким как мусор или другая грязь.

6-1 Выбор материала трубопровода

- Убедитесь, что внутренняя и внешняя сторона используемого трубопровода чистая и не содержит загрязняющих веществ, таких как сера, оксид, пыль, стружка, масло и солидол и вода.

Желательно, чтобы максимальная адгезия масла в трубопроводе составила 30 мг на 10 м.

- В контуре циркуляции хладагента используйте трубы, имеющие следующие конструкционные характеристики:

Материал: Раскисленная фосфором медная бесшовная труба (C1220T-O для максимального внешнего диаметра 15,9 мм и C1220T-1/2H для минимального внешнего диаметра 19,1 мм)

Размер трубопровода хладагента и толщина стенок: Выберите размер и толщину из следующей таблицы.

(Данное изделие использует R410A. Выдерживаемое давление типа O может быть недостаточным, если используется для транспортировки по трубопроводу с минимальным диаметром 19,1 мм. Поэтому, убедитесь, используется тип 1/2 H с минимальной толщиной 1,0 мм.)

Если будет использоваться тип O для транспортировки по трубопроводу с минимальным диаметром 19,1 мм, то потребуется минимальная толщина 1,2 мм. В этом случае убедитесь, что выполнили пайку каждого соединения.)

- Обязательно выполните работы по прокладке трубок в пределах указанных в следующих таблицах.

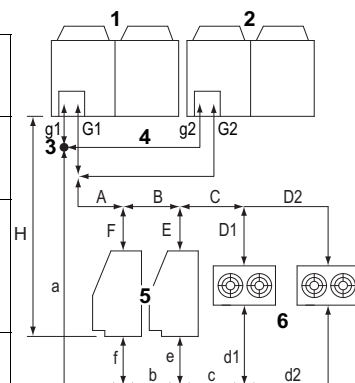
Длина трубопровода хладагента

Макс. допустимая длина однонаправленного трубопровода (эквивалентная длина)	$T_e \geq -20^\circ\text{C}$ $a + b + c + d + g2 \leq 130 \text{ м}$ (d равно d1 или d2, что больше)	
	$T_e < -20^\circ\text{C}$ $a + b + c + d + g2 < 100 \text{ м}$ (d равно d1 или d2, что больше)	
Общая длина газовых трубопроводов между наружными агрегатами и комплектом для соединения трубопроводов нескольких наружных агрегатов ($g = g1 + g2$)	$g \leq 10 \text{ м}$ $g1 \leq g2$	
Макс. длина ответвления трубопровода (фактическая длина)	$b + c + d \leq 30 \text{ м}$ (d - d1 или d2 какой из них длиннее)	
Макс. расстояние высоты между внешним и внутренним блоками	блок ниже наружного блока	$H \leq 35 \text{ м}$ (Примечание)
	блок выше наружного блока	$H \leq 10 \text{ м}$

Примечание

Требуется установка уловителя с интервалами 5 м после наружного агрегата.

Убедитесь в том, что перепад давления настолько мал, насколько возможно.



- 1 Главный блок
- 2 Подчиненный блок
- 3 Комплект для соединения трубопроводов нескольких наружных агрегатов
- 4 Газовый трубопровод
- 5 Витрина
- 6 Воздухоохладитель

Сторона наружного агрегата	Размер трубки		
	Жидкостная линия	Газовая трубка	
Комплект для соединения трубопроводов нескольких наружных агрегатов (G1, G2, g1, g2)	Ø12,7 x 0,8 (тип O)	Ø34,9 x 1,2 (тип 1/2 Н или тип Н)	
Главный трубопровод (А, а)	Ø19,1 x 1,0 (тип 1/2 Н или Н)	Ø41,3 x 1,45 (1/2 Н или Н)	
Разводка трубок между зонами отвода (В, в, С, с)	Выберите трубку из следующей таблицы в соответствии с суммарной емкостью внутренних блоков, подключенных по направлению потока		
	Общая мощность внутренних блоков после разветвления		
	Изоляция жидкостной линии		
	Менее 4,0 кВт	Ø6,4 x 0,8 (тип O)	
	Более 4,0 кВт и менее 14,0 кВт	Ø9,5 x 0,8 (тип O)	
	Более 14,0 кВт и менее 30,0 кВт	Ø12,7 x 0,8 (тип O)	
	Более 30,0 кВт и менее 50,0 кВт	Ø15,9 x 1,0 (тип O)	
	50,0 кВт и более	Ø19,1 x 1,0 (тип O)	
	Общая мощность внутренних блоков после разветвления		
	Размер газовой трубки		
	Средняя температура (-20°C и выше)	Низкая температура (-20°C и ниже)	
	Менее 1,0 кВт	—	Ø9,5 x 0,8 (тип O)
	Более 1,0 кВт и менее 6,0 кВт	Менее 1,5 кВт	Ø12,7 x 0,8 (тип O)
	Более 6,0 кВт и менее 9,9 кВт	Более 1,5 кВт и менее 2,5кВт	Ø15,9 x 1,0 (тип O)
Более 9,9 кВт и менее 14,5 кВт	Более 2,5 кВт и менее 3,8кВт	Ø19,1 x 1,0 (тип O)	
Более 14,5 кВт и менее 25,0 кВт	Более 3,8 кВт и менее 5,9 кВт	Ø22,2 x 1,0 (тип 1/2 Н или Н)	
Более 25,0 кВт и менее 31,0 кВт	Более 5,9 кВт и менее 9,8 кВт	Ø28,6 x 1,0 (тип 1/2 Н или Н)	
Более 31,0 кВт и менее 40,0 кВт	Более 9,8 кВт и менее 19,0 кВт	Ø34,9 x 1,2 (тип 1/2 Н или Н)	
40,0 кВт и более	19,0 кВт и более	Ø41,3 x 1,45 (тип 1/2 Н или Н)	
Никакой размер после ответвления не может превышать размер любой предшествующей трубки.			
Трубопровод между областями ответвления и каждым блоком	Подгоните размер трубопровода так, чтобы он совпал с размером трубопровода соединяющегося с внутренним блоком		

6-2 Меры предосторожности от попадания загрязнений при монтаже трубопровода

Защитите трубопровод от попадания влаги, грязи, пыли, и т.д.

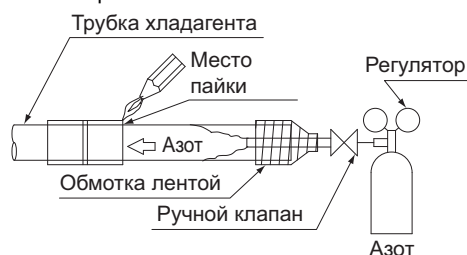
Место	Период монтажа	Метод защиты
Внешний	Больше месяца	Сплющить края труб
	Меньше месяца	Сплющить или заклеить края труб
внутренняя	Независимо от времени монтажа	

Примечание

Уделите особое внимание предотвращению попадания грязи или пыли при прохождении трубок через отверстия в стенах и прохождении краев трубок наружу.

6-3 Подсоединение труб

- Обязательно выполните подстановку азота или обдувку азотом при пайке.



Пайка без подстановки азота или обдувки азотом в трубопровод создаст большое количество окисленной пленки на внутренней поверхности труб, оказывая негативное влияние на клапаны и компрессоры в системе охлаждения и препятствуя нормальному функционированию.

- Регулятор давления для азота открываемый при выполнении пайки, должен быть установлен на 0,02 МПа (приблизительно 0,2 кг/см². Достаточно, чтобы почувствовать легкий ветер на вашей щеке).

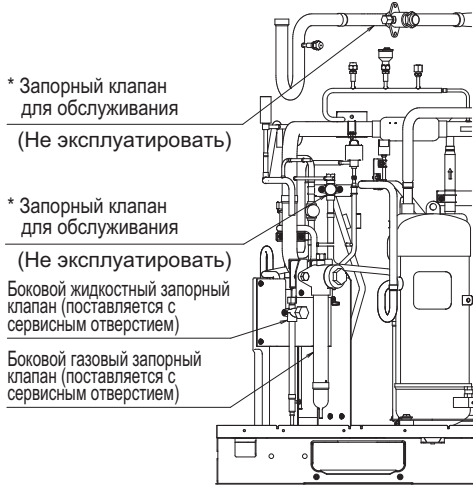
Примечание

При пайке соединений труб не используйте антиоксиданты. Отложения могут засорить трубки и нарушить работу оборудования.

6-4 Соединение труб трубопровода хладагента

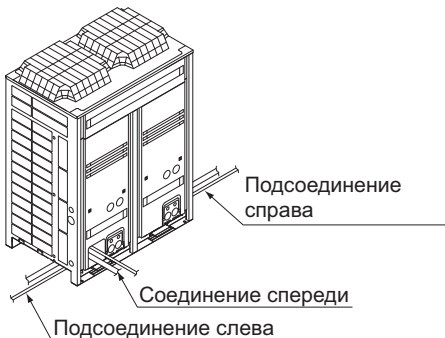
⚠ ПРЕДОСТЕРЕЖЕНИЕ

- В дополнение к газовым и жидкостным запорным клапанам, этот блок имеет запорный клапан для обслуживания (см. диаграмму ниже).
- Не управляйте запорный клапан для обслуживания* (Заводская установка запорного клапана для обслуживания - "открыто." Во время работы всегда оставляйте этот клапан в положении открыто. Работа блока с клапаном в закрытом положении может вызвать сбой компрессора.)



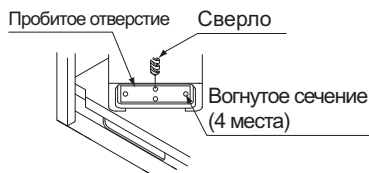
1. Направления для вывода труб

Местный межблочный трубопровод может быть соединен вперед или в стороны (выведен через дно) как показано на следующем рисунке. При прохождении через дно, используйте пробитое отверстие в нижней кронштейне.



Меры предосторожности при освобождении выбивных отверстий

- Откройте пробитое отверстие в основании кронштейна высверлив 4 углубления вокруг него с помощью 6 мм биты.



- Обеспечьте сохранность корпуса
- После выбивания отверстий мы рекомендуем, чтобы вы убрали все заусенцы и окрасили их используя краску для восстановления для предотвращения ржавчины.
- При прохождении электропроводки через пробитые отверстия, предохраните электропроводку с помощью изоляционной трубки или втулок, убедитесь, что электропроводка не повреждена.

2. Снятие сплюсненной трубки

⚠ ВНИМАНИЕ

Не допускается снимать сплюсненные края пайкой. Нарушение нижеприведенных инструкций может привести к порче имущества или травмам, вплоть до серьезных в зависимости от обстоятельств.

⚠ ПРЕДОСТЕРЕЖЕНИЕ

Для удаления сплюсненных труб следуйте следующей процедуре:

- 1 Снимите с запорного вентиля крышку и убедитесь, что он полностью закрыт.
- 2 Подсоедините зарядный шланг к сервисным портам всех запорных вентилей.
- 3 Используя установку по сбору фреона, удалите газ и масло из сплюсненных труб.



⚠ ПРЕДОСТЕРЕЖЕНИЕ

Не выпускайте газы в атмосферу.

- 4 После того, как газ и масло были удалены из сплюсненных труб, отсоедините зарядный шланг и закройте сервисный порты.
- 5 Если нижняя часть сплюсненных труб выглядит как деталь **A** на нижнем рисунке, следуйте инструкциям для шагов 7+8 процедуры.

Если нижняя часть сплюсненных труб выглядит как деталь **B** на нижнем рисунке, следуйте инструкциям для шагов 6+7+8 процедуры.

- 6 Отрежьте нижнюю часть меньшей сплюсненной трубы, используя подходящий инструмент (например, труборез, острогубцы, ...), так чтобы открылось пересечение, и если удаление масла не было выполнено полностью, дождитесь, пока стечет остатки масла. Подождите, пока стечет все масло.
- 7 Отрежьте труборезом сплюсненные трубы чуть выше места припоя или отметки при отсутствии места припоя.

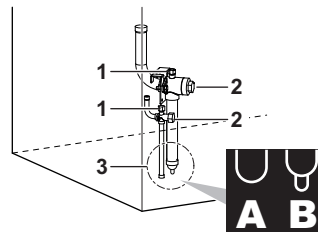


⚠ ПРЕДОСТЕРЕЖЕНИЕ

Не допускается снимать сплюсненные края пайкой.



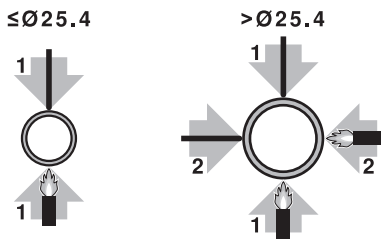
- 8 В случае, если удаление масла не было выполнено полностью, подождите, пока все масло стечет, и только после этого продолжайте соединение трубопроводов.



⚠ ПРЕДОСТЕРЕЖЕНИЕ

Меры предосторожности при соединении частей трубопровода.

- Выполните пайку у газового запорного клапана прежде, чем делать пайку в жидкостном запорном клапане.
- Подавайте паячные материалы, как показано на рисунке.



⚠ ПРЕДОСТЕРЕЖЕНИЕ

- При прокладке трубопровода необходимо использовать прилагаемые вспомогательные трубы.
- Следите, чтобы трубы не касались других труб, нижней или боковой панелей. Обязательно необходимо закрыть трубы соответствующей изоляцией, особенно при нижнем и боковом соединениях, для предотвращения контакта с корпусом.

Метод работы запорных клапанов

Следуйте инструкциям приведенным ниже, при управлении каждым запорным клапаном.

⚠ ПРЕДОСТЕРЕЖЕНИЕ

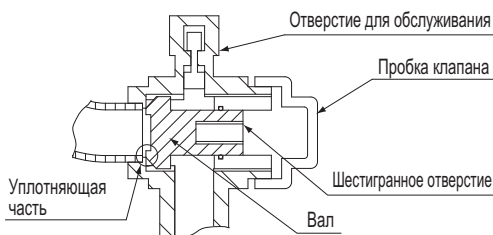
- Не открывайте запорный клапан до тех пор пока, определенные в "8-3 Проверка устройства и условий установки" не будут выполнены. Не оставляйте запорный клапан открытым, без включения питания, иначе хладагент может быть конденсирован в компрессоре и изоляция главной цепи источника питания может ухудшиться.
- Обязательно используйте специальный инструмент для управления запорным клапаном. Запорный клапан не относится к определенному типу. Чрезмерная приложенная сила может сломать клапан.
- Используйте заправочный шланг используя сервисное отверстие.
- Удостоверьтесь, что нет утечки хладагента после закрепления пробки клапана и крышки.

Момент затяжки

Сверьте со следующей таблицей размеры запорных клапанов, встроенных в каждую модель и значения момента закрепления соответствующих запорных клапанов.

Размеры запорного клапана

	LREQ
	LREQ15-20
Боковой жидкостный запорный клапан	Ø12,7
Боковой газовый запорный клапан	Ø31,8



Размеры запорного клапана	Момент затяжки (Н•м) (закрывается против часовой стрелки)		
	Корпус (корпус клапана)	Пробка клапана	Сервисный порт
Ø12,7	8,1~9,9	Шестигранный гаечный ключ: 4 мм 18,0~22,0	11,5~13,9
Ø31,8	26,5~29,4	Шестигранный гаечный ключ: 10 мм 44,1~53,9	

Порядок открывания

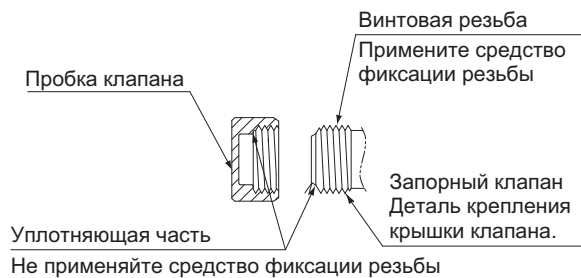
1. Снимите пробку клапана и поверните вал против часовой стрелки ключом для шестигранной гайки.
2. Поверните вал до ограничителей вала.
3. Затяните надежно пробку клапана. Обратитесь к вышеупомянутой таблице, чтобы узнать момент затяжки согласно размеру.

Порядок закрывания

1. Снимите пробку клапана и поверните вал по часовой стрелке ключом для шестигранной гайки.
2. Затяните вал, до тех пор пока вал не войдет в соприкосновение с уплотняющей деталью клапана.
3. Затяните надежно пробку клапана. Обратитесь к вышеупомянутой таблице, чтобы узнать момент затяжки согласно размеру.

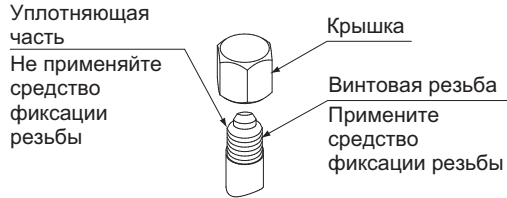
Меры предосторожности при обращении с пробкой клапана

- Будьте осторожны, чтобы не повредить уплотняющую деталь.
- Во время установки пробки клапана примените к винтовой резьбе средство для фиксации резьбы.
- Не применяйте средство для фиксации резьбы (для использования конусной гайки) к изолируемой детали.
- Убедитесь, что надежно затянули пробку клапана после работы клапана. Обратитесь к "Метод работы запорных клапанов" на странице 11 для получения информации о моменте затяжки клапана.



Меры предосторожности при обращении с сервисным отверстием

- Работа с сервисным отверстием со шлангом для закачки снабженным штоком толкателя.
- Во время установки крышки примените к винтовой резьбе средство для фиксации винта.
- Не применяйте средство для фиксации винта (для использования конусной гайки) к изолируемой детали.
- Убедитесь, что надежно затянули крышку после работы. Обратитесь к "Метод работы запорных клапанов" на странице 11 для получения информации о моменте затяжки клапана.



⚠ ПРЕДОСТЕРЕЖЕНИЕ

Примените средство для фиксации резьбы к опоре крышки клапана и резьбе отверстия для обслуживания.

Иначе, внутрь проникнет и замерзнет вода конденсации росы. Поэтому, утечка газа хладагента или сбой компрессора могут явиться результатом деформации или повреждения крышки.

3. Соединение трубопровода хладагента с наружным блоком.

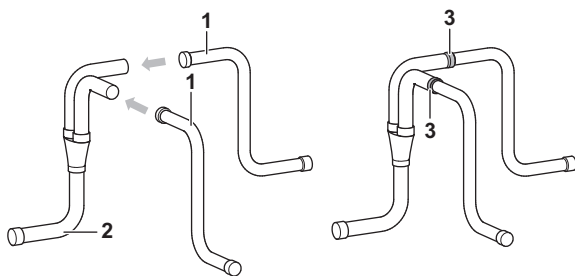
Используйте комплект для соединения трубопроводов нескольких наружных агрегатов (EKHRQZM), чтобы разделить газовый трубопровод и подсоединить его к различным наружным агрегатам.

⚠ ПРЕДОСТЕРЕЖЕНИЕ

- Используйте только указанный комплект для соединения трубопроводов нескольких наружных агрегатов (EKHRQZM).
- Если комплект установлен неправильно, возможно повреждение компрессора.
- Перед пайкой убедитесь в том, что поблизости отсутствуют горючие материалы.
- Убедитесь в том, что горизонтальная часть газового трубопровода наклонена вниз к наружным агрегатам.

Если соединено с передней поверхностью

1. Подсоедините газовые трубки разветвителя (3) к газовой трубке разветвителя (1). Эти трубки поставляются в комплекте для соединения трубопроводов нескольких наружных агрегатов.



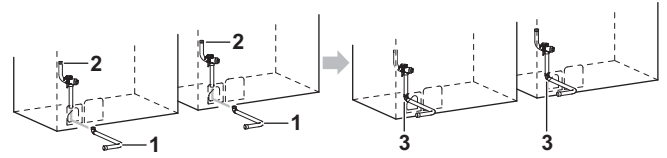
- 1 Газовая трубка разветвителя (3)
- 2 Газовая трубка разветвителя (1)
- 3 Пайка

⚠ ПРЕДОСТЕРЕЖЕНИЕ

При монтаже газовой трубки разветвителя (1) выполняйте следующие требования.

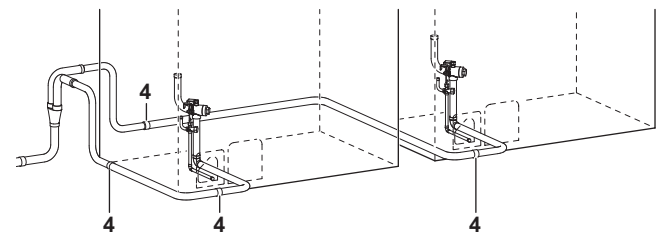
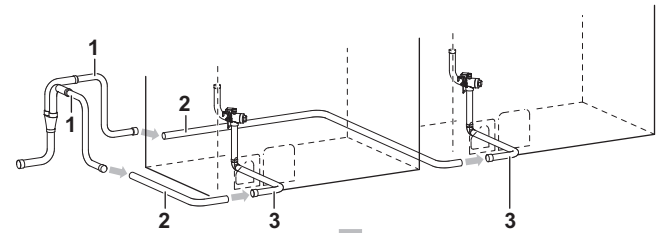
- Не наклоняйте больше чем на 10°.
- Убедитесь в том, что максимальный перепад высот относительно наружного агрегата не превышает 3 м.
- Установите горизонтально.

2. Подсоедините газовые трубки разветвителя (2) к газовым запорным клапанам. Эти трубки поставляются в комплекте для соединения трубопроводов нескольких наружных агрегатов.

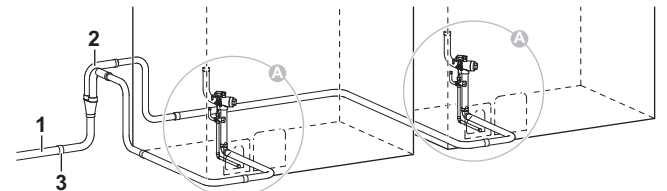


- 1 Газовая трубка разветвителя (2)
- 2 Газовый запорный клапан
- 3 Пайка

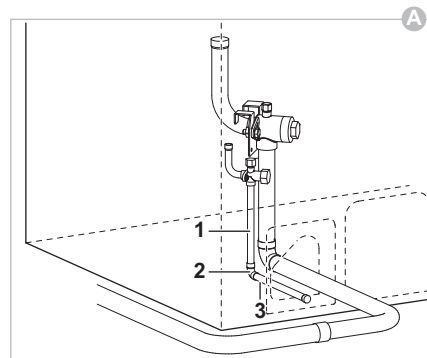
3. Подсоедините газовые трубки разветвителя (3) к газовым трубкам разветвителя (2) с помощью приобретаемых на месте трубок разветвителя.



- 1 Газовая трубка разветвителя (3)
 - 2 Трубка разветвителя (приобретается по месту установки)
 - 3 Газовая трубка разветвителя (2)
 - 4 Пайка
4. Подсоедините газовую трубку разветвителя (1) к основной газовой линии. Основная газовая линия приобретается на месте.



- 1 Основная газовая линия (приобретается на месте)
 - 2 Газовая трубка разветвителя (1)
 - 3 Пайка
5. Подсоедините вспомогательные жидкостные трубки (1) к жидкостным запорным клапанам. Вспомогательные жидкостные трубки (1) поставляются в комплекте с наружным агрегатом.



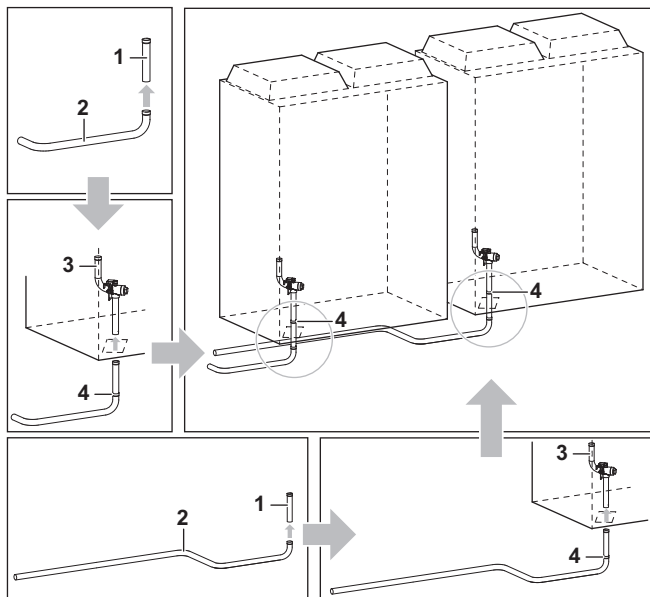
- 1 Жидкостный запорный клапан
- 2 Пайка
- 3 Вспомогательная жидкостная трубка (1)

При поперечном соединении (с нижней стороны)

⚠ ПРЕДОСТЕРЕЖЕНИЕ

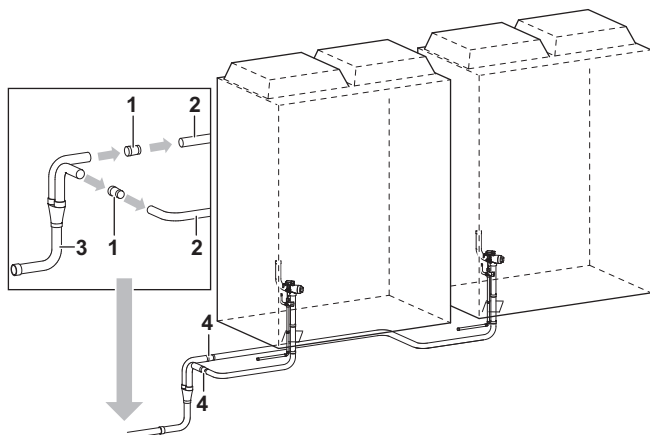
- Используйте только указанный комплект для соединения трубопроводов нескольких наружных агрегатов (EKHRQZM).
- Перед пайкой убедитесь в том, что поблизости отсутствуют горючие материалы.

1. Подсоедините вспомогательные газовые трубки (1) к приобретаемым на месте трубкам разветвителя. Вспомогательные газовые трубки (1) поставляются в комплекте с наружными агрегатами.
2. Подсоедините вспомогательные газовые трубки (1) к газовым запорным клапанам.



- 1 Вспомогательная газовая трубка (1)
- 2 Трубка разветвителя (приобретается по месту установки)
- 3 Газовый запорный клапан
- 4 Пайка

3. Подсоедините приобретаемые на месте трубки разветвителя к газовой трубке разветвителя (1) с помощью газовых трубок разветвителя (4). Газовая трубка разветвителя (1) и газовые трубки разветвителя (4) поставляются в комплекте для соединения трубопроводов нескольких наружных агрегатов.



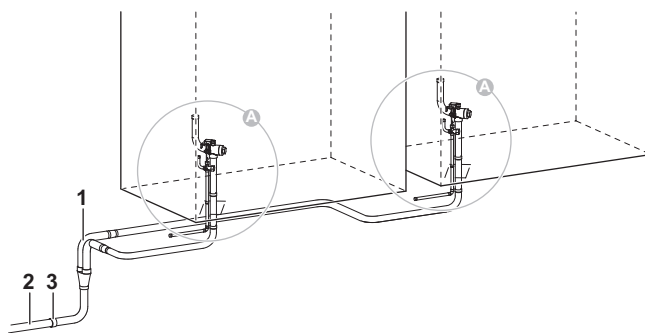
- 1 Газовая трубка разветвителя (4)
- 2 Трубка разветвителя (приобретается по месту установки)
- 3 Газовая трубка разветвителя (1)
- 4 Пайка

⚠ ПРЕДОСТЕРЕЖЕНИЕ

При монтаже газовой трубки разветвителя (1) выполняйте следующие требования.

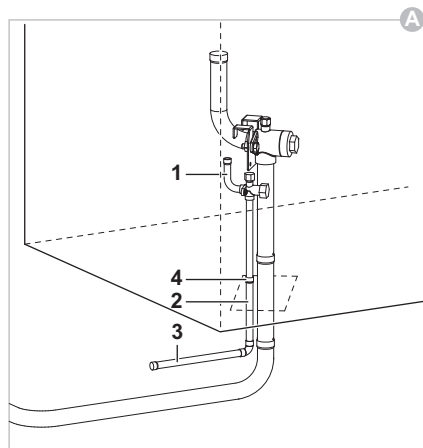
- Не наклоняйте больше чем на 10°.
- Убедитесь в том, что максимальный перепад высот относительно наружного агрегата не превышает 3 м.
- Установите горизонтально.

4. Подсоедините газовую трубку разветвителя (1) к основной газовой линии. Основная газовая линия приобретается на месте.



- 1 Газовая трубка разветвителя (1)
- 2 Основная газовая линия (приобретается на месте)
- 3 Пайка

5. Подсоедините вспомогательные жидкостные трубки (2) к жидкостным запорным клапанам. Вспомогательные жидкостные трубки (2) поставляются в комплекте с наружными агрегатами.



- 1 Жидкостный запорный клапан
- 2 Вспомогательная боковая жидкостная трубка (2)
- 3 Трубка разветвителя (приобретается по месту установки)
- 4 Пайка

⚠ ПРЕДОСТЕРЕЖЕНИЕ

- Убедитесь, что трубопровод не касается других труб, нижней рамы или боковых пластин изделия.

Устанавливаемые на месте компоненты

⚠ ПРЕДОСТЕРЕЖЕНИЕ

- Для этого изделия осушитель и смотровое стекло на жидкостном трубопроводе устанавливаются по месту. (Работа блока без установленного осушителя может привести к отказу оборудования.)
- Осушитель и смотровое стекло устанавливайте только после завершения монтажа остальных проложенных по месту трубопроводов.
- Если агрегаты эксплуатируются без смотрового стекла, невозможно проверить состояние хладагента.
- Перед пайкой убедитесь в том, что поблизости отсутствуют горючие материалы.

Монтаж осушителя

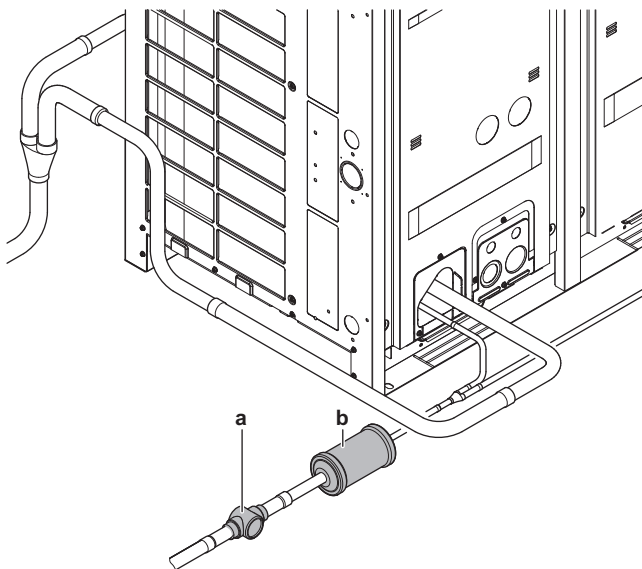
Выберите осушитель из следующей таблицы:

Модель	Требуемый наполнитель осушителя (рекомендуемый тип)
LREQ15-20	550 г (100% эквивалент молекулярного сита) (48-DM: производитель Danfoss)

- По возможности установите осушитель горизонтально.
- Установите осушитель как можно ближе к наружному агрегату.
- Снимите колпачок осушителя непосредственно перед пайкой (чтобы предотвратить поглощение содержащейся в воздухе влаги).
- Выполняйте инструкции из руководства по эксплуатации осушителя относительно пайки осушителя.
 - Восстановите любое выгорание краски осушителя после пайки. Свяжитесь с изготовителем за дополнительной информацией по краске для восстановления покрытия.
 - Направление потока определяется для какого-либо типа сушилки. Установите направление потока согласно руководству по эксплуатации сушилки.
- Установите осушитель на основной жидкостной линии.

Монтаж смотрового стекла

- Смотровое стекло поставляется в комплекте для соединения трубопроводов нескольких наружных агрегатов.
- Установите смотровое стекло между осушителем и внутренним агрегатом как можно ближе к наружному агрегату.
- Убедитесь в том, что смотровое стекло легкодоступно.
- Установите смотровое стекло на основной жидкостной линии.
- Во время пайки для охлаждения стеклянной части смотрового стекла используйте влажную ткань.

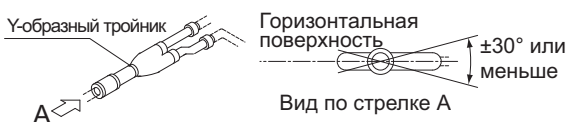


a Смотровое стекло
b Осушитель

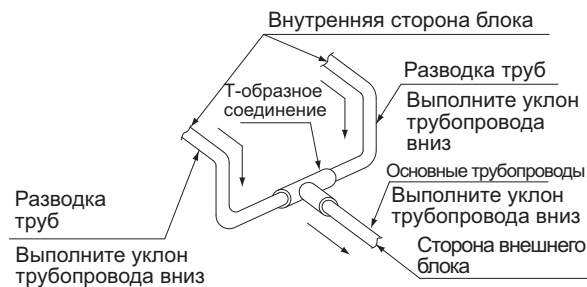
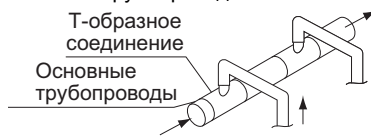
Меры предосторожности для трубопровода

Выполните разводку трубопровода с учетом следующих условий.

- Во время разводки жидкостного трубопровода используйте Т-образные или Y-образные тройники и проложите их горизонтально. Это предотвратит неравномерный поток хладагента.
- Во время разводки газового трубопровода используйте Т-образные тройники и располагайте их так, чтобы разводка трубопровода была расположена выше трубопровода магистрали (см. рис. ниже). Это предотвратит остановку охлаждающего масла во внутреннем блоке во время простоя.
- Используйте Y-соединения для жидкостной отводки хладагента и разместите отводку трубопровода горизонтально.



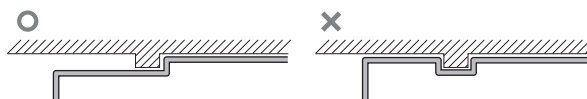
- Используйте Т-образное соединение для разводки газообразного хладагента и соедините от верхней точки главного трубопровода.



- Удостоверьтесь, что горизонтальная часть газового трубопровода наклоняется вниз к наружному блоку (см. рис. выше).
- Если наружный блок располагается выше, установите сифон на газовой трубе с интервалами 5 м от наружного блока. Это гарантирует спокойное возвращение масла в трубопроводе наклоненном вверх.

Газопровод

- Удостоверьтесь, что горизонтальная часть газового трубопровода наклоняется вниз к наружному агрегату.
- Чтобы предотвратить удерживание масла, не допускайте образования сифона на горизонтальном участке газового трубопровода.



7. МЕСТНАЯ ПРОВОДКА

Подрядчиком по электротехнике

- Проконтролируйте установку выключателя тока утечки заземления. Продукт включает инверторное оборудование. Чтобы предотвратить работу размыкателя утечки на землю со сбоями, удостоверьтесь, что размыкатель утечки на землю выдерживает помехи на несущей частоте.
- Не эксплуатируйте кондиционер, пока не выполнена работа по разводке трубопровода для хладагента или ином случае компрессор выйдет из строя.
- Не снимайте электрические детали, такие как термисторы или датчики, при соединении проводов источника питания или проводов передачи. Компрессор может выйти из строя, если кондиционер эксплуатируется со снятыми электрическими деталями.

⚠ ПРЕДОСТЕРЕЖЕНИЕ

- Монтаж электропроводки и других электрических компонентов системы должен выполняться только аттестованным электриком в строгом соответствии с общеевропейскими и национальными стандартами и правилами.
- Для питания системы необходима отдельная цепь силового электропитания. Не допускается подключение к электрической цепи, которая уже питает другие потребители.
- Не устанавливайте фазокомпенсаторный конденсатор. Поскольку агрегат оборудован инвертором, установка фазокомпенсаторного конденсатора не только ухудшит коэффициент мощности, но и может стать причиной ненормального нагрева конденсатора из-за высокочастотных волн.
- Возобновите монтаж проводов только после блокирования всего электропитания.
- Всегда заземляйте провода в соответствии с действующими местными и государственными нормативами.

- Эта установка включает преобразовательное устройство. Соедините заземление и оставьте заряд, для устранения воздействия на другие устройства, понижая помехи, создаваемые инверторным устройством и для предотвращения тока утечки от заряженного тока во внешнем корпусе изделия.
- Не подсоединяйте провод заземления к газовым трубам, фановым трубам, молниеотводам или проводам телефонного заземления.

Газовые трубы: утечка газа могла бы привести к взрыву и вызвать пожар.

Фановые трубы: если используется твердый пластмассовый трубопровод эффект заземления не возможен.

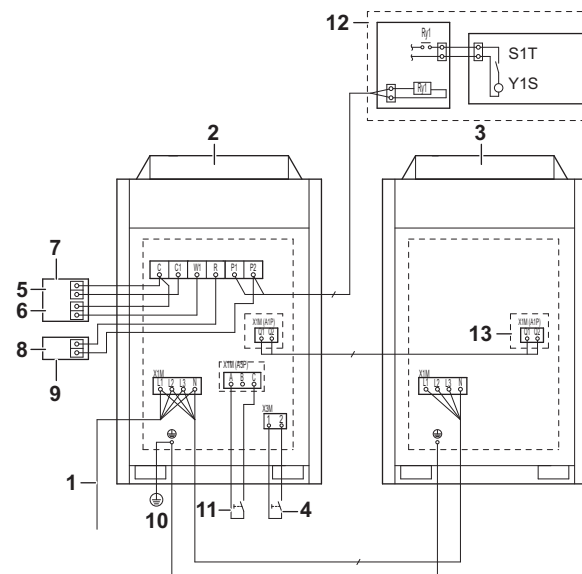
Телефонные заземляющие провода и молниеотводы: опасны когда удар молнии вследствие аномальному повышению электрического потенциала в заземлении.

- Проконтролируйте установку выключателя цепи утечки заземления. Этот блок использует инвертор, поэтому установите прерыватель цепи утечки на землю, который сможет обработать высшую гармонику, чтобы предотвратить сбой непосредственно прерывателя цепи утечки на землю.
- Прерыватель цепи утечки на землю, которые существуют специально для защиты от замыканий на землю, должен использоваться в соединении с главным выключателем или предохранителем для использования с электропроводкой.

- Электропроводка должна быть сделана в соответствии с монтажными схемами и описанием данным в этом документе.
- Не включайте, пока не закончится работа по укладке трубок хладагента. (Если запустить до завершения работы по укладке трубок, компрессор может выйти из строя.)
- Никогда не снимайте термистор, датчик или и т.д. при соединении электропроводки передачи и проводки для электропитания. (Если работает со снятым термистором, датчиком или и т.д., компрессор может сломаться).
- Это изделие имеет детектор защиты противофазы, который работает только, когда включается питание. Если происходит отключение питания или питание, которое изделие использует для работы, включается и выключается, присоедините цепь защиты противофазы. Работа устройства в обратной фазе может послужить причиной поломки компрессора и других компонентов.
- Присоедините надежно провод питания. Ввод питания с потерянной нулевой фазой или с ошибочной нулевой фазой приведет к поломке блока.
- Никогда не соединяйте источник питания в противофазе. Блок не может работать нормально в противофазе. Если вы соединяете в противофазе, поменяйте две из трех фаз.
- Убедитесь, что электрический коэффициент несимметричности не больше 2%. Если он больше, чем этого значения, срок службы блока снижается. Если коэффициент превысит 4%, то блок выключится, и код классификации неисправности будет отображаться на внутреннем пульте ДУ.
- Соедините провод надежно используя указанный провод и установите его с прикрепленным зажимом, не прикладывая внешнее давление на оконечные детали (клемма для подвода питания, клемма для передающего провода и клемма заземления).
- Установите выключатель, который позволяет Вам выключать все выходы с главного источника питания.

7-1 Пример электропроводки всей системы

Ry1	Реле
S1T	Термостат для регулирования внутренней температуры
Y1S	Электромагнитный клапан



Примечание: 1. В случае использования дистанционного переключателя используйте беспотенциальный контакт для микротока (не более 1 мА, 12 В постоянного тока).

Примечание: 2. Суммарная мощность для предостережения, предупреждения: 0,5 А или менее при переменном напряжении 220 – 240 В. Нагрузочная способность рабочего выхода / выхода запуска: 0,5 А или менее при переменном напряжении 220 – 240 В.

- 1 3 фазы 50 Гц 380~415 В
Прерыватель цепи утечки на землю (высокочастотный тип) (для защиты от замыкания на землю, перегрузки, и от короткого замыкания)
- 2 Главные блоки
- 3 Подчиненный блок
- 4 Дистанционный выключатель (см. примечание 2)
- 5 Выход предостережения
- 6 Выход предупреждения
- 7 Панель аварийной сигнализации
- 8 Выход запуска
- 9 Панель
- 10 Заземление
- 11 ВЫКЛЮЧЕНО: Нормальный режим
ВКЛЮЧЕНО: тихий режим
- 12 Внутренний агрегат
- 13 Передача данных в мультисистеме (Q1, Q2)

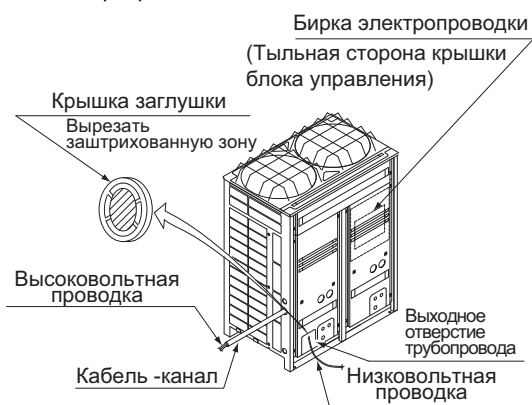
Примечание

- Используйте изолирующие трубки для электропроводки источника питания.
- Удостоверьтесь, что слабая электрическая электропроводка (то есть для дистанционного регулятора, между блоками, и т.д.) и проводка питания не проходят друг около друга, сохраняя расстояние между ними по крайней мере 50 мм. Близкое расположение может вызвать электрическую интерференцию, сбой и поломку.
- Обязательно соедините проводку для подвода питания с клеммной колодкой проводки питания и закрепите ее как описано в "7-2 Порядок выполнения входящей электропроводки" на странице 16.
- Не соединяйте источник питания с клеммной колодкой для передающего провода для предупреждения, аварийной сигнализации, операционного выхода и выключателя дистанционного управления. Иначе вся система будет повреждена.

- Передающая электропроводка должна быть закреплена как описано в "7-3 Порядок выполнения электропроводки питания" на странице 16.
- Закрепите электропроводку зажимом, типа изолирующего замка, чтобы избежать контакта с трубками.
- Придайте форму проводам, чтобы предотвратить строение, например деформацию крышки блока управления. И закройте крышку плотно.

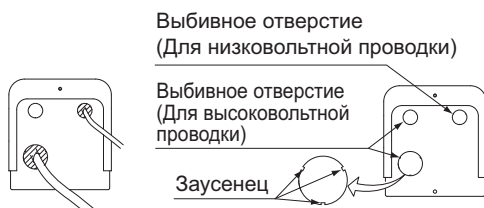
7-2 Порядок выполнения входящей электропроводки

- Направьте электропроводку высокого напряжения (электропроводка источника питания, заземляющие провода, и электропроводка предупреждения/тревоги/операционная) через отверстия для проводов расположенные на боковой стороне или передней стороне блока (пробитые отверстия) или на нижнем кронштейне (пробитые отверстия).
- Направьте низковольтную электропроводку (для дистанционных операционных выключателей) через отверстия для проводов (пробитые отверстия) расположенные на передней стороне блока или через вводы для электропроводки.



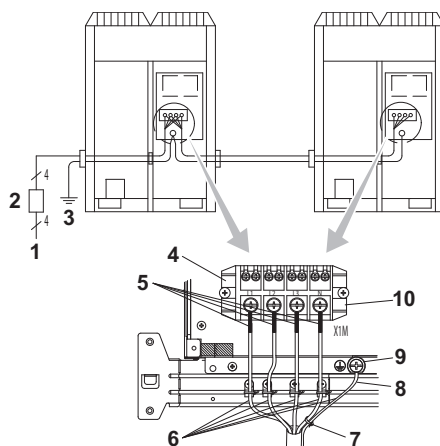
Примечание

- Откройте пробитые отверстия молотком и т.п.
- После выбивания отверстий мы рекомендуем, чтобы вы убрали все заусенцы и окрасили их используя краску для восстановления для предотвращения ржавчины.
- При прохождении электропроводки через пробитые отверстия, предохраните электропроводку с помощью изоляционной трубки или втулок, убедитесь, что электропроводка не повреждена.
- Если мелкие животные могут попасть в блок, защитите любые зазоры (заштрихованные детали) с помощью материала (покупается на месте).



7-3 Порядок выполнения электропроводки питания

Порядок выполнения электропроводки питания



- 1 Источник питания (3 фазы 50 Гц 380~415)
- 2 Размыкатель по перегрузке по току (размыкатель утечки на землю), выключатель разъединения всех полюсов
- 3 Провод заземления
- 4 Клеммная колодка электропитания
- 5 Установите изоляционные оболочки
- 6 Закрепите проводку источника питания для фаз L1, L2, L3, и N, соответственно, предоставленными зажимами (1) к резиновому зажиму.
- 7 Закрепите провод заземления к проводу источника питания (фаза N) с помощью поставляемого в комплекте зажима (1).
- 8 Провод заземления
Выполните монтаж так, чтобы провод заземления не вошел в контакт с выводами компрессора. Иначе, созданные помехи могут иметь неблагоприятное влияние на другое оборудование.
- 9 Клемма заземления
- 10 • Когда два провода соединены с одной клеммой, соедините их так, чтобы тыльные стороны питания обжимных контактов находились друг на друге.
• Кроме того, удостоверьтесь, что более тонкий провод находится сверху, закрепляя два провода одновременно к резиновому крюку, используя дополнительный зажим (1).



Требования к сети электропитания, защитному устройству и кабелю

- Должен быть предусмотрен источник питания (см. следующую таблицу) для подключения блока. В этой цепи должны быть установлены необходимые защитные устройства, а главный выключатель, инерционные плавкие предохранители на каждой фазе и прерыватель утечки на землю.
- При использовании прерывателей управляемых остаточным током, обязательно используйте быстрый тип (1 секунда или меньше), номинальный остаточный рабочий ток 200 мА.
- Используйте только медные провода.
- Используйте изолированный провод для шнура питания.
- Тип и размер кабеля электропитания необходимо выбирать в соответствии с местными и общегосударственными нормами.
- Спецификации для существующей проводки должны удовлетворять IEC60245.
- Используйте тип провода H05VV, когда используются защищенные трубопроводы.
- Используйте тип провода H07RN-F, когда защищенные трубопроводы не используются.

	Кол-во фаз и частота	Напряжение	Минимальная сила тока цепи.	Рекомендуемые предохранители
LREQ15	3~ 50Гц	380-415В	62,8 А	70 А
LREQ20	3~ 50Гц	380-415В	70,0 А	80 А

Важные замечания о качестве сети электропитания общего пользования

Данное оборудование соответствует требованиям:

- EN/IEC61000-3-11⁽¹⁾ при условии, что полное сопротивление системы Z_{sys} меньше или равно Z_{max} , и
- EN/IEC 61000-3-12⁽²⁾ при условии того, что мощность короткого замыкания S_{sc} больше или равна минимальному значению S_{sc}

в точке подключения между подачей пользователю и системой общего пользования. Ответственность за подключение оборудования только к подводу питания несет исполнитель монтажа или пользователь оборудования. При необходимости следует проконсультироваться с оператором распределительной сети.

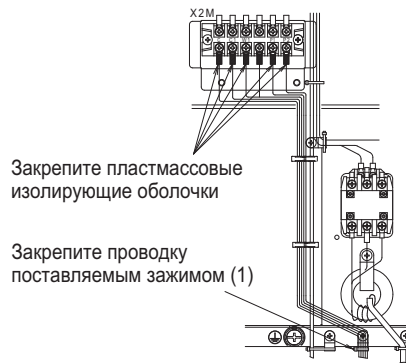
- Z_{sys} меньше или равно Z_{max} и
- S_{sc} больше или равно минимальному значению S_{sc} .

	Z_{max} (Ом)	Минимальное значение S_{sc}
LREQ15	0,12	1522 кВА
LREQ20	0,12	1890 кВА

- (1) Европейский/международный технический стандарт, устанавливающий пределы по изменениям напряжения, колебаниям напряжения и мерцанию в низковольтных системах электропитания для оборудования с номинальным током ≤ 75 А.
- (2) Европейский/международный технический стандарт, устанавливающий пределы по гармоническим токам, генерируемым оборудованием, подключенным к низковольтным системам общего пользования, со входным током >16 А и ≤ 75 А на фазу.

Соединения проводки выходов предупреждения, сигнализации и запуска, а также рабочего выхода

- Подсоедините проводку выходов предупреждения, сигнализации и запуска, а также рабочего выхода к клеммной колодке X2M и зажмите как указано на следующем рисунке.



Это соединение требуется только для главного блока.

Технические требования к проводу X2M

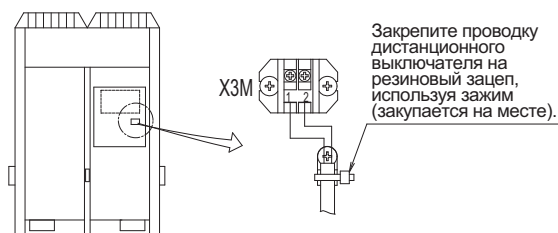
Толщина электрического провода	0,75-1,25 мм ²
Максимальная длина монтажа	130 м

Обязательно изолируйте соединительное оборудование.

- Обратитесь к "7-1 Пример электропроводки всей системы" на странице 15 любыми средствами, соединении выходного операционного провода. Компрессор может выйти из строя, если рабочий выходной кабель не подключен.

Соединение проводов дистанционного выключателя

- При установке дистанционного выключателя, зафиксируйте как указано следующей диаграммой:



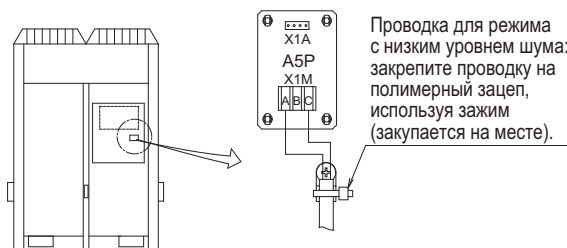
Это соединение требуется только для главного блока.

Технические требования провода X3M

Толщина электрического провода	0,75-1,25 мм ²
Максимальная длина монтажа	130 м

Монтаж проводов для тихого режима

- Проводка для режима с низким уровнем шума: зафиксируйте как показано на следующем рисунке.



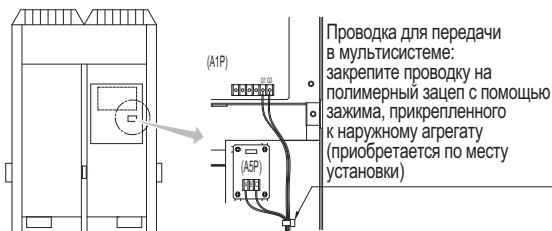
Это соединение требуется только для главного блока.

Технические требования к проводу X1M (A5P)

Толщина электрического провода	0,75-1,25 мм ²
Максимальная длина монтажа	130 м

Монтаж проводов для передачи в мультисистеме

- Монтаж проводки между главным и подчиненным блоками: зафиксируйте, как показано на следующем рисунке.



Технические характеристики проводов для клеммной колодки X1M (A1P)

Толщина электрического провода	0,75-1,25 мм ²
Максимальная длина монтажа	30 м



ПРЕДОСТЕРЕЖЕНИЕ

Если проводка для передачи в мультисистеме не подсоединяется, система не работает и отображается код неисправности.

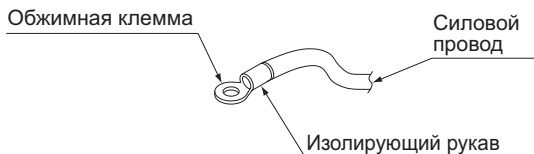


ПРЕДОСТЕРЕЖЕНИЕ

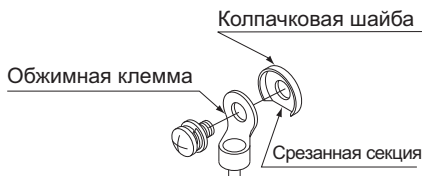
- Для дистанционного переключателя используйте контакт без напряжения для микротока (не более 1 мА, 12 В пост. ток)
- Если будет использоваться дистанционный переключатель для запуска и останова блока, установите рабочий переключатель в режим "REMOTE"(ДИСТАНЦИОНО).

Меры предосторожности для окончных соединений

- Обязательно используйте кольцевые обжимные клеммы, поставляемые с пластиковыми изолирующими оболочками.
- Используйте указанные электрические провода для монтажа и закрепите провод так, чтобы внешнее усилие не могло быть приложено на клеммную колодку.



- Используйте отвертку, отвечающую требованиям, для затягивания винтов на клеммах. Отвертка маленького размера повредит головки винта и не сможет затянуть винты должным образом.
- Не затягивайте контактный винт с чрезмерным усилием, иначе винт может быть поврежден.
- Требуемые значения крутящего момента затяжки винтов клемм указаны в следующей таблице.
- Выньте провод заземления из паза шайбы и проложите провод тщательно так, чтобы другие провода не были захвачены шайбой. И в ином случае, провод заземления, не сможет обеспечить контакт в достаточной мере и заземляющий эффект провода может быть потерян.
- Не заканчивайте многожильный провод припоем.

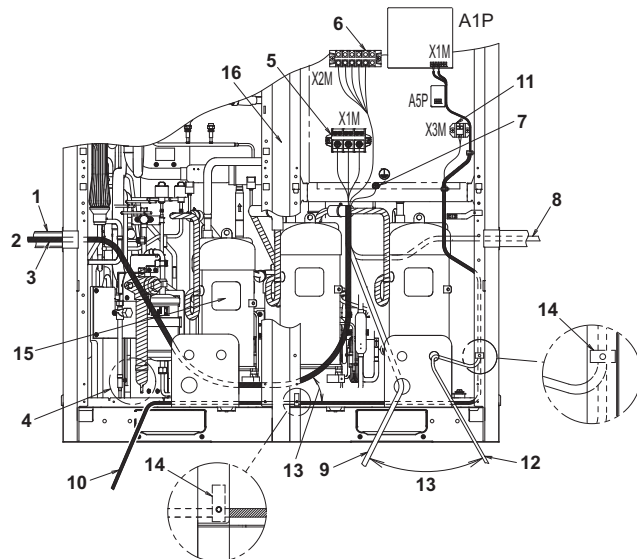


Размер винта	Момент затяжки (Н·м)
M8 (Клеммная колодка электропитания)	5,5 - 7,3
M8 (Заземление)	
M4 (X2M)	2,39 - 2,91
M3,5 (X3M)	0,79 - 0,97

7-4 Порядок действий для прокладки проводов внутри блоков.

- Что касается следующего рисунка, закрепите и выполните монтаж проводов питания и передающих, используя дополнительный зажим (1), (2).
- Уложите провод заземления так, чтобы он не входил в контакт с выводами компрессора. На другое оборудование будет оказано неблагоприятное воздействие, если заземляющий провод придет в соприкосновение с выводами компрессора.
- Убедитесь, что вся проводка не контактирует к трубками (Заштрихованные детали на рисунке).
- Передающие провода должны находиться на расстоянии по крайней мере 50 мм от силовой проводки.
- После завершения монтажа, проверьте, чтобы убедиться, что нет неплотных соединений среди электрических частей в блоке управления.

LREQ15-20



- 1 изоляционная трубка
- 2 Тщательно выполните монтаж так, чтобы провод не соприкасался с входным отверстием и деталью .
- 3 При прокладке провода высокого напряжения (проводка источника питания, провода заземления и ввод сигналов предупреждения/аварийной сигнализации/запуска, выходная рабочая проводка) с левой стороны
- 4 Соединение местного трубопровода
- 5 Клеммная колодка электропитания(X1M)
- 6 Клеммная колодка X2M для ввода провода предупредительного, аварийного, запуска и выход рабочего
- 7 Клеммная колодка заземления
- 8 При прокладке провода высокого напряжения (проводка источника питания, провода заземления и ввод сигналов предупреждения/аварийной сигнализации/запуска, выходная рабочая проводка) с правой стороны
- 9 При прокладке провода высокого напряжения (проводка источника питания, провода заземления и ввод сигналов предупреждения/аварийной сигнализации/запуска, выходная рабочая проводка) с передней стороны
- 10 При прокладке проводки дистанционного рабочего выключателя с лицевой стороны.
- 11 Клеммная колодка удаленного выключателя (X3M)
- 12 При монтаже проводки дистанционного выключателя через монтажное отверстие
- 13 Отделите, по крайней мере, на 50 мм
- 14 Прикрепленный к тыльной стороне опоры с помощью поставляемого в комплекте зажима (2)
- 15 Выполните монтаж тщательно так, чтобы звукоизоляция компрессора не оторвалась
- 16 Основание



ПРЕДОСТЕРЕЖЕНИЕ

После завершения электротехнических работ, проверьте, что нет разъединенных соединений или выводовкаких-либо электрических частей в блоке управления.

8. ОСМОТР И ИЗОЛЯЦИЯ ТРУБОПРОВОДА



Для подрядчиков по укладке трубок, электротехнических работ и рабочих пробного прогона

- Не открывать запорный клапан до тех пор, пока не закончится измерение изоляции главной цепи источника питания. Измеренное значение изоляции будет становиться ниже, если измерение будет сделано с открытым запорным клапаном.
- По завершении осмотра и закачки хладагента, откройте запорный клапан. Компрессор будет работать со сбоями, если конденсационный блок будет эксплуатироваться с закрытым запорным клапаном.

8-1 Проверка герметичности/заправка фреонового масла/вакуумная сушка



Хладагент закрыт в блоке. Обязательно оставьте закрытыми оба запорных клапана для газа и жидкости, во время проверки на герметичность или вакуумную сушку местных трубок.

[Для подрядчика работ по трубопроводу]

По завершению работ по трубопроводу, сделайте следующий осмотр точно.

- Гарантировать, что конденсационный блок выдерживает давление должным образом и предотвращает проникновение инородных материалов, обязательно используйте специализированные инструменты для R410A.

Манометрический коллектор Зарядный шланг	<ul style="list-style-type: none"> • Чтобы гарантировать, что конденсационный блок выдерживает давление должным образом и предотвращает проникновение инородных материалов (вода, грязь, и пыль), используют специализированную для R410A магистраль и зарядный шланг. Специализированные инструменты для R410A и специализированные инструменты для R407C отличаются в спецификации винта.
Вакуумный насос	<ul style="list-style-type: none"> • Обратите предельное внимание тому, чтобы масло насоса не стекло назад в систему, пока насос не работает. • Используйте вакуумный насос, который может втягивать воздух до -100,7кПа (5 торр или -755 мм рт.с.).
Газ для проверки герметичности	<ul style="list-style-type: none"> • Газ азот
Фреоновое масло	Daphne FVC68D Используйте только указанное в перечне запасных частей Daikin фреоновое масло.

- **Герметичный**
Герметизируйте отделение высокого давления устройства (трубопровод жидкости) до 3,8 МПа (38 бар), и отделение низкого давления устройства (трубопровод газа) до расчетного давления (*1) внутреннего блока (поставляется на месте) от сервисного отверстия (*2) (не превышайте расчетное давление). Система считается прошедшей испытание, если нет снижения давления в течение 24 часов. Если есть снижение давления, проверьте на наличие утечек и выполните ремонт.
- **Заправка фреонового масла**
При целевой температуре испарения -20°C или ниже может потребоваться добавление фреонового масла. Инструкции для расчета дополнительного количества фреонового масла приведены на обратной стороне крышки блока электрических компонентов и в таблице ниже.
Если добавление фреонового масла не требуется, перейдите к вакуумной сушке системы. Инструкции для вакуумной сушки системы приведены в следующем пункте.

Расчет дополнительного количества фреонового масла

Заполните пустые поля в следующей таблице.

Целевая температура испарения (TEM)					°C
① Фиксированное количество					11,5 л
② Внутренний агрегат	Воздухоохладитель	Общий внутренний объем	Объемный коэффициент (л/л)	Подитог (л)	
	л × а =			(A)	
	Витрина	Общая мощность	Объемный коэффициент (л/кВт)	Подитог (л)	
кВт × б =			(B)		
Сумма (A+B)				л	
③ Газовый трубопровод	Диаметр (мм)	Длина трубопровода (м)	Объемный коэффициент (л/м) ^c	Константа (л) ^{de}	Подитог (л)
	Ø12,7		×	+	= (C)
	Ø15,9		×	+	= (D)
	Ø19,1		×	+	= (E)
	Ø22,2		×	+	= (F)
	Ø25,4		×	+	= (G)
	Ø28,6		×	+	= (H)
	Ø31,8		×	+	= (I)
	Ø34,9		×	+	= (J)
	Ø38,1		×	+	= (K)
	Ø41,3		×	+	= (L)
Сумма (C+D+E+F+G+H+I+J+K+L)					л

a. См. таблицу 1.

b. См. таблицу 2.

c. См. таблицу 3.

d. См. таблицу 4.

e. Если длина трубопровода составляет от 0 до 10 м постоянное значение равно 0 л.

- Выберите объемный коэффициент для целевой температуры испарения в таблице выше.

④ Общее количество фреонового масла (①+②+③)	=	л
Объем дополнительного масла (④) - 19,8 л	=	л
Количество дополнительного масла ^a	=	л

a. Если рассчитанный объем дополнительного масла равен 0 л, не добавляйте фреоновое масло.

Таблица 1. Объемный коэффициент для воздухоохладителя

Целевая температура испарения (TEM)	Коэффициент
-20°C	0,033
-25°C	0,045
-30°C	0,063
-35°C	0,090
-40°C	0,128
-45°C	0,141

Таблица 2. Объемный коэффициент для витрины

Целевая температура испарения (TEM)	Коэффициент
-20°C	0,203
-25°C	0,225
-30°C	0,255
-35°C	0,286
-40°C	0,321
-45°C	0,353

Таблица 3. Объемный коэффициент для газового трубопровода

Диаметр (мм)	Целевая температура испарения (Тем)					
	-45°C	-40°C	-35°C	-30°C	-25°C	-20°C
Ø12,7	0,022	0,020	0,019	0,016	0,014	0,011
Ø15,9	0,028	0,025	0,022	0,019	0,016	0,014
Ø19,1	0,038	0,035	0,029	0,025	0,021	0,017
Ø22,2	0,050	0,045	0,038	0,033	0,027	0,022
Ø25,4	0,063	0,057	0,049	0,041	0,035	0,028
Ø28,6	0,078	0,071	0,060	0,051	0,043	0,035
Ø31,8	0,094	0,086	0,073	0,061	0,051	0,042
Ø34,9	0,110	0,101	0,086	0,073	0,061	0,050
Ø38,1	0,129	0,118	0,098	0,085	0,071	0,058
Ø41,3	0,149	0,137	0,116	0,096	0,082	0,068

Таблица 4. Константа для газового трубопровода

Диаметр (мм)	Целевая температура испарения (Тем)					
	-45°C	-40°C	-35°C	-30°C	-25°C	-20°C
Ø12,7	0,6	0,5	0,4	0,3	0,2	0,1
Ø15,9	0,6	0,5	0,4	0,3	0,2	0,1
Ø19,1	0,6	0,5	0,4	0,3	0,2	0,1
Ø22,2	0,6	0,5	0,4	0,3	0,2	0,1
Ø25,4	0,7	0,6	0,4	0,3	0,2	0,1
Ø28,6	0,8	0,7	0,6	0,3	0,2	0,1
Ø31,8	0,9	0,8	0,6	0,4	0,3	0,2
Ø34,9	1,2	1,0	0,8	0,5	0,3	0,2
Ø38,1	1,4	1,2	1,1	0,6	0,4	0,2
Ø41,3	1,8	1,6	1,2	0,9	0,5	0,3

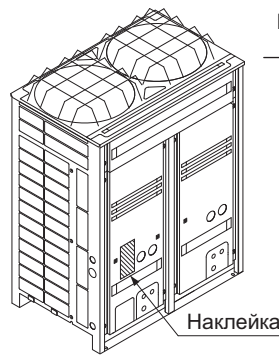
⚠ ПРЕДОСТЕРЕЖЕНИЕ

- Используйте только указанное в перечне запасных частей Daikin фреоновое масло (канистра 1 л; № по каталогу: 5004333)
- Использование отличного от указанного в перечне запасных частей Daikin фреонового масла может привести к повреждению компрессора.
- Не оставляйте фреоновое масло на воздухе более 10 минут. В противном случае возможно растворение влаги в масле.
- Утилизируйте остаток фреонового масла.

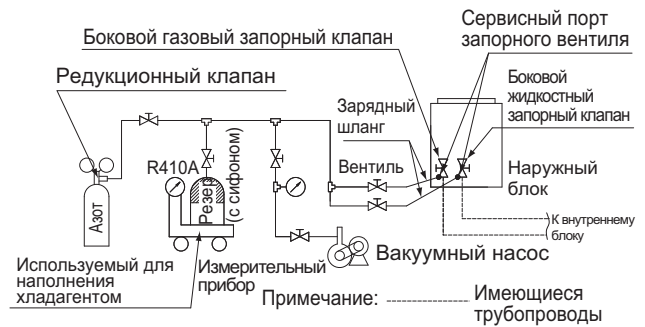
- Вакуумная сушка
Вакуумный насос работает более трех часов, откачивает из сервисного отверстия как жидкостного так и газового трубопровода (*2) давление до -100,7 кПа или менее. После этого, (1) герметизируют наружный блок азотом до 0,2 МПа или более, и после этого оставляют наружный блок в течение 10 минут, (2) вакуумный насос работает более часа, откачивая давление до -100,7 кПа или менее. (Повторите шаги (1) и (2) три или более раз.)
После окончания данных операций, оставьте наружный блок в течение часа и затем проверьте, чтобы показания на вакуумметре не повышались. (Если снятие показаний на вакуумметре повышаются, тогда в устройстве может оставаться вода или может произойти утечка. В этом случае, выполните требуемый ремонт и затем снова проведите проверку герметичности.)

*1 Расчетное давление внутреннего блока (местного происхождения) должно составлять 2,5 МПа или более. Свяжитесь с изготовителем заранее для получения информации о расчетном давлении.

*2 Обратитесь к информационно наклейке на передней панели наружного блока (внизу), чтобы узнать положение сервисного отверстия.



Положение наклейки с инструкцией



Порядок действий при подключении по манометрическому коллектору и вакуумного насоса

⚠ ПРЕДОСТЕРЕЖЕНИЕ

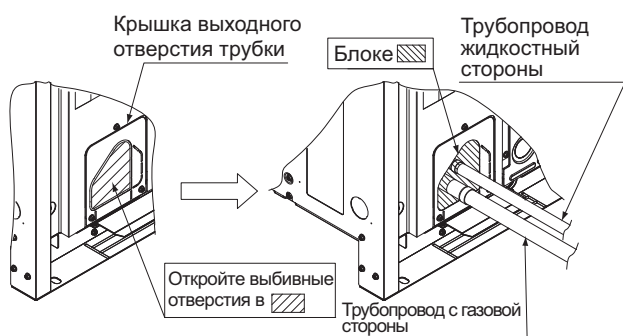
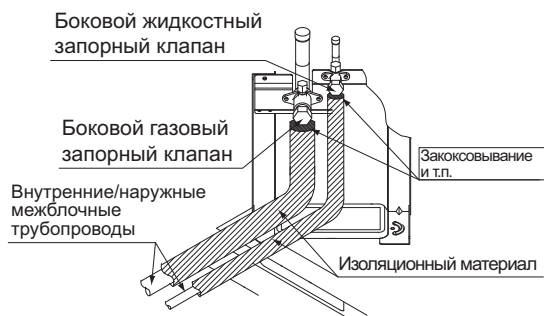
- Проведите проверку герметичности и вакуумной сушки точно через сервисные отверстия как жидкостных так и газовых запорных клапанов.
- Используйте зарядные шланги (предоставляемые каждый с штоком толкателя), используя сервисные отверстия.

8-2 Работы по тепловой изоляции

- Обязательно выполняйте тепловую изоляцию трубопровода после проверки герметичности и вакуумной сушки.
- Обязательно выполняйте тепловую изоляцию жидкостных и газовых трубопроводов в соединительном трубопроводе. В противном случае может возникнуть утечка воды.
- Обязательно изолируйте газовый и жидкостный соединительный трубопровод. В противном случае может произойти утечка. Обратитесь к следующей диаграмме как к общему руководству, при выборе толщины изоляции.
- Минимальная температура входа жидкостной трубы 0°C минимальная температура входа газовой трубы: -45°C
- Укрепите изоляционный материал на трубопроводе хладагента в соответствии с местными условиями тепловой изоляции. В противном случае, поверхность изоляционного материала может привести к конденсации росы.
- Если конденсат росы на запорных клапанах, вероятно, будет течь внутренней стороне блока через зазор между изоляционным материалом и трубопроводом, потому что наружный блок установлен выше внутреннего блока или по некоторым другим причинам, выполните соответствующую обработку, например, зачеканивание соединения (см. рисунки ниже).

- Присоедините крышку выхода трубопровода с открытым пробитым отверстием. Если существуют мелкие животные, проникающие через выходное отверстие трубопровода, закройте выходное отверстие трубопровода материалом препятствующим этому (закупается на месте) при завершении шагов "10. ПОВТОРНОЕ НАПОЛНЕНИЕ ХЛАДАГЕНТОМ" на странице 21 (см. рисунки ниже).

Используйте выходное отверстие трубопровода для работ, требуемых во время шагов "10. ПОВТОРНОЕ НАПОЛНЕНИЕ ХЛАДАГЕНТОМ" на странице 21 (например, работы по вставке в зарядного шланга).



Примечание

- После освобождения выбивных отверстий рекомендуется удалить заусеницы в пробитых отверстиях и покрасить края используя ремонтную краску.
- Убедитесь в том, что в Y-образном соединении отсутствует зазор.

8-3 Профилактический контроль устройства и условий монтажа

Обязательно соблюдайте следующее.

Для тех, кто выполняет электротехнические работы

См. "7-2 Порядок выполнения входящей электропроводки" на странице 16.

1. Убедитесь, что нет дефектной силовой проводки или ослабших гаек. См. "7-3 Порядок выполнения электропроводки питания" на странице 16.
2. Не ухудшена ли изоляция основной сети электропитания? Измерьте изоляцию и проверьте, чтобы изоляция выше обычного значения в соответствии с действующим местными и государственными нормами.

Для тех, кто выполняет работы по трубопроводу

1. Убедитесь, что размера трубопровода правильный. См. "6-1 Выбор материала трубопровода" на странице 8.
2. Убедитесь, что изоляция сделана. См. "8-2 Работы по тепловой изоляции" на странице 20.
3. Убедитесь, что нет дефектов трубопровода хладагента. См. "6. ТРУБКИ ДЛЯ ХЛАДАГЕНТА" на странице 8.

9. ПРОВЕРКИ ПОСЛЕ ЗАВЕРШЕНИЯ РАБОТЫ

- Убедитесь, что следующие работы выполнены в соответствии с инструкцией по монтажу.
 - Работы по трубопроводу
 - Работы по проводке
 - Проверка герметичности/вакуумная сушка
 - Монтажные работы для внутреннего блока

10. ПОВТОРНОЕ НАПОЛНЕНИЕ ХЛАДАГЕНТОМ

! Для подрядчика заполняющего хладагент

Используйте только хладагент R410A.

Баллон хладагента R410A окрашивается розовой полосой.

! ВНИМАНИЕ

- Используйте защитное устройство (например, защитные перчатки и очки) во время заправки хладагента.
- Обратите внимание на вращение вентилятора всякий раз, когда передняя панель открыта, во время работы. Вентилятор может вращаться непрерывно некоторое время после того, как наружный блок прекращает работать.

[Работа по заполнению хладагента]

Расчет массы заправки дополнительного хладагента.

Заполните пустые поля в следующей таблице.

① Фиксированное количество дополнительного хладагента				7 кг
② Внутренний агрегат	Воздухоохладитель	Общий внутренний объем	Весовой коэффициент (кг/л)	Подитог (кг)
			л × 0,24	= (A)
	Витрина	Общая мощность	Весовой коэффициент (кг/кВт)	Подитог (кг)
			кВт × 0,23 (TE ≥ -20°C)	= (B)
			× 0,35 (TE < -20°C)	= (C)
Сумма			(A+B+C)	= кг
③ Жидкостный трубопровод	Диаметр трубы (мм)	Длина трубопровода (м)	Объемный коэффициент (кг/м)	Подитог (кг)
	Ø6,4		× 0,02	= (D)
	Ø9,5		× 0,06	= (E)
	Ø12,7		× 0,12	= (F)
	Ø15,9		× 0,19	= (G)
	Ø19,1		× 0,29	= (H)
	Сумма			(D+E+F+G+H)
④ Корректировка < (①+②+③)×0,1 ^a				= кг
⑤ Количество добавляемого на месте эксплуатации хладагента (①+②+③+④) (следует округлить до 0,1 кг).				= кг
Количество первоначально заправленного хладагента. ^b				23 кг
Общее количество хладагента (⑤+23)				= кг

a. Корректировка (если по смотровому стеклу определена нехватка хладагента) Во время испытательного запуска добавьте хладагент, если смотровое стекло не закрыто жидкостью во время охлаждения.

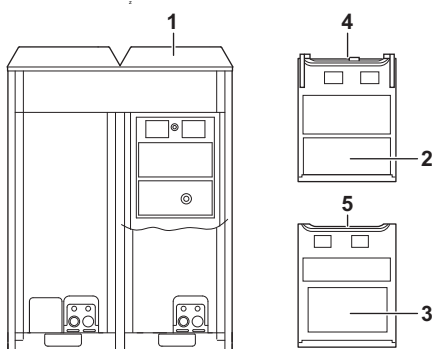


b. Количество первоначально заправленного хладагента в главном и подчиненном блоке.

⚠ ПРЕДОСТЕРЕЖЕНИЕ

- Максимальное общее количество заправленного хладагента системы Multi-ZEAS должно быть меньше 100 кг в соответствии с требованиями CE (стандарт EN603350-2-40). Это означает, что, если рассчитанное общее количество заправленного хладагента больше или равно 95 кг, то следует разделить наружную мультисистему на меньшие независимые системы, каждая из которых содержит меньше 95 кг хладагента.
- Обратитесь к "Метод работы запорных клапанов" на странице 11 для того, чтобы узнать метод контроля запорных клапанов.
- Никогда не заполняйте жидкий охладитель непосредственно из газопровода. Сжатие жидкости и перегрев могут привести к повреждению компрессора.

1. Хладагент должен быть разрешен для данного изделия. Рассчитайте объем для пополнения хладагента согласно наклейке для расчета объема пополнения хладагента.
2. Выполните следующий порядок работ по пополнению хладагента. Обратитесь к "8-1 Проверка герметичности/заправка фреонового масла/вакуумная сушка" на странице 19 для получения информации о соединении баллона хладагента.
3. Включите внутренний блок и пульт управления. Не включайте наружный блок.
4. Пополните охладитель из сервисного отверстия запорного клапана на жидкостной стороне.
5. Если хладагент заправляется во время работы компрессора, задайте целевую температуру испарения $\geq -25^{\circ}\text{C}$. Убедитесь в том, что главный блок назначен должным образом. См. раздел "11. МЕСТНЫЕ НАСТРОЙКИ" на странице 23.
6. Если не может быть заполнено расчетный объем хладагента, выполните следующие шаги для работы устройства и продолжайте пополнение хладагента.
 - a. Откройте газовый запорный клапан полностью и отрегулируйте отверстие жидкостного запорного клапана (*1).
 - b. **[Предупреждение/предупреждение о поражении электрическим током]**
Включите наружный блок.
 - c. **[Предупреждение/предупреждение о поражении электрическим током]**
Включите рабочий выключатель наружного блока и пополните хладагент во время работы наружного блока.
 - d. Выключите рабочий выключатель наружного блока после того, как указанный объем хладагента заполнен. (Чтобы предотвратить жидкое сжатие)
 - e. **[Предостережение]**
Полностью немедленно откройте запорные клапаны на газовой и жидкостной сторонах. В противном случае, может последовать взрыв трубопровода из жидкого уплотнения. Место наклеивания этикетки



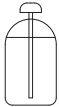

- 1 Главный блок
- 2 Ярлык о дополнительной заправке хладагентом
- 3 Ярлык о дополнительной заправке фреоновым маслом
- 4 Передняя поверхность крышки блока электрических компонентов
- 5 Задняя поверхность крышки блока электрических компонентов

- *1 Внутреннее давление цилиндра понизится, когда в цилиндре останется немного хладагент, и зарядка блока станет невозможна, даже если отрегулировано жидкостное отверстие запорного клапана. В этой ситуации, замените цилиндр тем, у которого осталось больше хладагента. Кроме того, если длина трубопровода большая, при заполнении, когда жидкостный запорный клапан полностью закрыт, может произойти включение системы защиты, вызывая остановку блока.
7. После того, как работа закончена, примените средство фиксации винтовой резьбы (для конусных гаек) к винтам сервисных отверстий и запорных клапанов. Обратитесь к "Меры предосторожности при обращении с пробкой клапана" на странице 11 и "Меры предосторожности при обращении с сервисным отверстием" на странице 12 в "6-4 Соединение труб трубопровода хладагента" на странице 10 для получения информации об обращении с крышками клапана и сервисных отверстий.
8. После завершения заполнения хладагентом, заполните поз. "общий объем заполнения хладагентом" на наклейке инструкций относительно заполнения хладагентом наружного блока фактическим объемом заполнения хладагента. Сошлитесь на рисунок положения лейбла для инструкций относительно заполнения хладагентом (см. рисунок выше).

[Меры предосторожности в отношении баллона с хладагентом]

Во время заполнения хладагентом, проверьте, предоставлена ли трубка сифона. Тогда определите местонахождение баллона так, чтобы хладагент был заполнен в состоянии жидкости (см. таблицу ниже).

R410A - смешанный охладитель, состав которого может измениться и нормальное функционирование устройства не будет возможным, если Хладагент заполнен в газообразном состоянии.

Баллон снабжен трубкой сифона.	
	Поставьте баллон вертикально и заполните хладагентом. (Внутри трубки установлен сифон, который позволяет пополнить хладагент в состоянии жидкости без установки баллона вверх дном.)
Другие баллоны	
	Поставьте баллон вверх дном и заполните хладагентом. (Обратите внимание на то чтобы баллон не опрокидывался.)

[Проверьте через смотровое окно]



⚠ ПРЕДОСТЕРЕЖЕНИЕ

- Полностью откройте запорные клапаны на жидкостной и газовой сторонах после завершения пополнения хладагентом. Компрессор будет работать со сбоями, если система будет эксплуатироваться с закрытыми запорными клапанами.
- **Примените средство для фиксации винтов фиксирующих деталей крышки клапана и отверстий для обслуживания.** (В противном случае, проникнет внутрь и замерзнет конденсационная вода росы и вызовет деформацию крышки или повреждение, которое может привести к утечке газообразного хладагента или сбоям работы компрессора.)

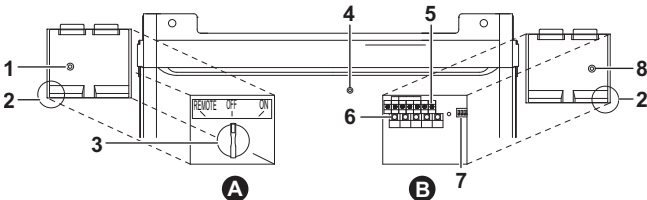
11. МЕСТНЫЕ НАСТРОЙКИ

— **Внимание** **Предупреждение о поражении электрическим током** —

- Надежно закройте крышку блока управления перед включением питания.
- Перед включением питания, проверьте через смотровое отверстие (слева) крышки блока управления, рабочий выключатель установленный на ВЫКЛ. Если рабочий выключатель установлен в ВКЛ., вентилятор может вращаться.
- Проверьте СИД индикаторы на печатной плате (A1P) наружного блока через смотровое отверстие (на правой стороне) крышки блока управления после того, как наружный блок будет включен (см. рисунок). (Компрессор не будет работать в течение приблизительно 2 минут после того, как будет включен наружный блок. H2P мигает в течение первых пяти секунд, когда включен источник питания. Если оборудование в порядке, то H2P выключится через пять секунд. H2P горит в случае ненормальной работы.)

Переключение кнопок и DIP-переключателей

Включите блок и откройте смотровую дверцу, как показано на рисунке. Переключите переключатели с помощью пластмассовой шариковой ручки или другого неэлектропроводящего предмета. Закройте смотровую дверцу после завершения работы.



- A Смотровое отверстие (верхнее левое)
- A Смотровое отверстие (верхнее правое)
- 1 Смотровая дверца (левая)
- 2 Поднимите, чтобы открыть
- 3 Рабочий выключатель (S1S)
- 4 Крышка блока электрических компонентов
- 5 Светодиодные индикаторы (H1P~H7P)
- 6 Кнопки (BS1~BS5)
- 7 DIP-переключатель (DS1, DS2)
- 8 Смотровая дверца (правая)

Установка местных настроек

Настройки задаются только на главном блоке. Не настраивайте подчиненный блок. В качестве главного блока выберите ближайший к секции разветвителей наружный агрегат. Порядок выполнения местных настроек.

- Выключите рабочий выключатель главного блока.
- Выключите электропитание главного и подчиненного блока.
- Задайте целевую температуру испарения с помощью переключателя DS1.

Целевая температура испарения (TEM)											
DS1				DS1				DS1			
-10°C				0°C				-40°C			
(Заводская установка)											
-20°C				+5°C				-35°C			
-15°C				+10°C				-30°C			
-5°C				-45°C				-25°C			
1 2 3 4				1 2 3 4				1 2 3 4			
ВКЛЮЧЕНИЕ								← положение переключателей			
ВЫКЛЮЧЕНИЕ											

- Назначьте главный блок с помощью переключателя DS2.

Настройка главного блока							
Главный блок				Подчиненный блок (заводская установка)			
DS2				DS2			
ВКЛЮЧЕНИЕ ВЫКЛЮЧЕНИЕ				ВКЛЮЧЕНИЕ ВЫКЛЮЧЕНИЕ			
1 2 3 4				1 2 3 4			

- Включите электропитание главного и подчиненного блока.
- Убедитесь в том, что светодиод H4P светится. Это свидетельствует о том, что главный блок успешно назначен.
- Убедитесь в том, что светодиод H5P светится. Это свидетельствует о том, что мультисистема настроена должным образом. Светодиод H5P начинает светиться через пять секунд после включения электропитания.

Главный блок						
H1P	H2P	H3P	H4P	H5P	H6P	H7P
●	●	☀	☀	☀	●	●

Подчиненный блок						
H1P	H2P	H3P	H4P	H5P	H6P	H7P
●	●	☀	●	☀	●	●

- ☀ СВЕТИТСЯ
- НЕ СВЕТИТСЯ
- ⚡ Мигает

Примечание

Если мультисистема настроена должным образом, светодиод H5P начинает светиться через 5 секунд после включения питания. Если впоследствии происходит ошибка передачи, светодиод H5P не гаснет. Вместо этого отображается код неисправности.

12. ПРОБНЫЙ ЗАПУСК

Для операторов проводящих тестовый запуск

Не запускайте только один наружный блок в порядке эксперимента.

В мультисистеме все блоки работают совместно. Невозможно эксплуатировать по отдельности главный или подчиненный блок.

Процедура испытания

Используйте следующую процедуру, чтобы выполнить испытание после того, как выполнен монтаж всего устройства:

- Полностью откройте запорные клапаны на газовых и жидкостных сторонах главного и подчиненного блока.
- Установите рабочий выключатель главного блока в положение ON.
Примечание: Перед включением питания, проверьте, чтобы пробка трубопровода и крышка блока управления наружного блока закрыты.
- Проверьте условие уплотнения наружного блока через смотровое окно. Убедитесь что, объем хладагента достаточен.
- Убедитесь, что холодный воздух дует из внутреннего блока. Проверьте, что внутренняя температура понижается. (Проверьте, что температура будет понижаться и достигнет установленной температуры во внутреннем блоке. Убедитесь в том, что внутренний агрегат (для охлаждения или замораживания) переходит к размораживанию).
- Выключите питание рабочим выключателем наружного блока установленного на OFF.
(Остановка работы блока, непосредственным отключением источника питания опасна. Когда блок остановлен подобным образом, его функция компенсации потери сетевого напряжения может заставить его возобновить работу, как только источник питания снова включен. Дополнительно, остановка блока таким образом может привести компрессор к выходу из строя).

Обнаружение ошибок

- Если устройство не может работать нормально во время испытания (то есть, горит индикатор H2P), сверьтесь с кодом сбоя по системе с помощью кнопочных переключателей на печатной плате наружного блока и выполните следующие шаги.
- Проверьте светодиодный дисплей главного блока на предмет ошибок главного и подчиненного блока.

При наличии ошибок светодиоды дисплея главного блока могут светиться следующим образом.

Светодиод (H2P) Светодиод (H7P)	Светодиод (H2P): СВЕТИТСЯ Светодиод (H7P): СВЕТИТСЯ	Неисправность главного блока
	Светодиод (H2P): СВЕТИТСЯ Светодиод (H7P): НЕ СВЕТИТСЯ	Неисправность подчиненного блока
	Светодиод (H2P): СВЕТИТСЯ Светодиод (H7P): мигает	Неисправность главного и подчиненного блока

Примите меры в зависимости от состояния светодиода (H7P):

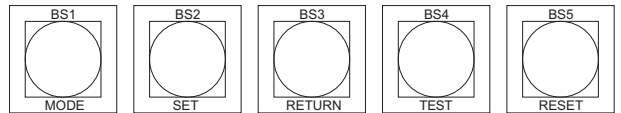
- Если светодиод H7P светится, проверьте код неисправности на печатной плате главного блока.
- Если светодиод H7P не светится, проверьте код неисправности на печатной плате подчиненного блока.
- Если светодиод H7P мигает, проверьте коды неисправности на печатных платах главного и подчиненного блоков.
- Проверка кода неисправности на одной из печатных плат описана в разделе "Проверка кода неисправности" на [странице 24](#).
- Если один из блоков останавливается из-за неисправности компрессора, работоспособный блок также останавливается.

Проверка кода неисправности

Работой кнопочных переключателей на печатной плате, коды неисправностей могут быть показаны на конденсационном блоке.

1. Убедитесь в том, что LED "H1P" выключен. (Если LED включен, нажмите кнопку (BS1) MODE (режим) один раз.)
2. Нажмите кнопку (BS1) MODE один раз. LED (H1P) начнет мигать.
3. Нажмите кнопку (BS3) RETURN (возврат), чтобы показать первую цифру кода неисправности на LED.
4. Нажмите кнопку SET (установка) (BS2) чтобы отобразить вторую цифру кода неисправности на LED.

5. Нажмите кнопку MODE (режим) (BS1), чтобы вернуть LED в исходное состояние.



LED индикация		Отказ установки	Средство устранения неисправности
(выключатель BS3 нажимается один раз)	(выключатель BS2 нажимается один раз)		
H1P H2P H3P H4P H5P H6P H7P	H1P H2P H3P H4P H5P H6P H7P		
● ● ● ● ● ● ● ●	● ● ● ● ● ● ● ●	Запорные клапаны оставлены закрытыми.	Полностью открытые запорные клапаны.
● ● ● ● ● ● ● ●	● ● ● ● ● ● ● ●	Чрезмерная зарядка хладагентом	Отрегулируйте объем хладагента до соответствующего уровня.
● ● ● ● ● ● ● ●	● ● ● ● ● ● ● ●	Запорные клапаны оставлены закрытыми.	Полностью открытые запорные клапаны.
● ● ● ● ● ● ● ●	● ● ● ● ● ● ● ●	Нехватка хладагента	Залейте дополнительный хладагент.
● ● ● ● ● ● ● ●	● ● ● ● ● ● ● ●	Образование инея. Неверный выбор клапанов расширения. (сигнализация по влоте)	Проверьте работу внутреннего агрегата.
● ● ● ● ● ● ● ●	● ● ● ● ● ● ● ●	Прохождение воздуха блокируется.	Удалите помехи, которые блокируют прохождение воздуха.
● ● ● ● ● ● ● ●	● ● ● ● ● ● ● ●	Проводка противofазы источника питания	Поменяйте два провода из трех проводов источника питания.
● ● ● ● ● ● ● ●	● ● ● ● ● ● ● ●	Падение напряжения	Осуществите проверку падения напряжения.
● ● ● ● ● ● ● ●	● ● ● ● ● ● ● ●	Утечка электрического тока	См. *1 ниже.
● ● ● ● ● ● ● ●	● ● ● ● ● ● ● ●	Ошибка настройки передачи (*2)	Проверьте, правильно ли назначен главный агрегат. Проверьте проводку цепи передачи.
● ● ● ● ● ● ● ●	● ● ● ● ● ● ● ●	Откройте фазу L2	Проверьте соединения проводки источника питания.
Нормальный монитор (HAP) LED выключен.		Откройте фазу L1	

● ВЫКЛ ✖ ВКЛ ✨ МЕРЦАНИЕ

*1

Установите рабочий выключатель главного блока в положение OFF для сброса источника питания и затем верните рабочий выключатель в положение ON, чтобы повторно запустить блок. Если проблема сохраняется, обратитесь к Инструкции по эксплуатации.

*2

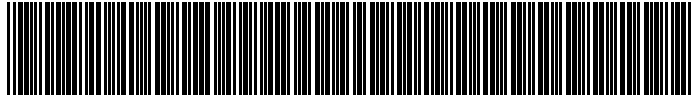
Если ошибка передачи наблюдается в течение 2 минут, система останавливается. Соответствующий код неисправности отображается через 10 минут после возникновения ошибки.

⚠ ПРЕДОСТЕРЕЖЕНИЕ

- Не отключайте источник питания в течение 1 минуты после установки рабочего выключателя на ON. Обнаружение утечки электричества выполняется в течение нескольких секунд после установки рабочего выключателя на ON, и каждый компрессор начинает работу, таким образом отключение источника питания в течение этого времени приведет к ложному обнаружению.

⚠ Для дилеров

- После окончания испытания, проверьте, чтобы пробка трубопровода и передняя панель были установлены.
- Во время поставки потребителю, используйте руководство по эксплуатации и полностью объясните обращение с оборудованием.
- Для обеспечения мер предосторожности во время доставки, также обратитесь к прилагаемой инструкции по монтажу для каждого блока.



4P360438-1 B 0000000_

Copyright 2013 Daikin

DAIKIN EUROPE N.V.

Zandvoordestraat 300, B-8400 Oostende, Belgium

4P360438-1B 2014.01