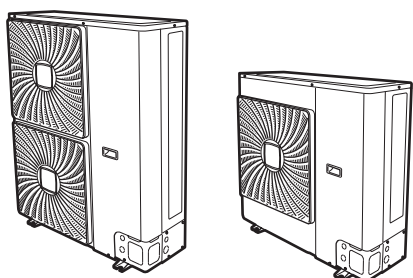




# Справочное руководство для монтажника

## Кондиционеры типа «сплит-система»



AZQS100B8V1B  
AZQS125B8V1B  
AZQS140B8V1B

AZQS100B7Y1B  
AZQS125B7Y1B  
AZQS140B7Y1B

Справочное руководство для монтажника  
Кондиционеры типа «сплит-система»

русский

## Содержание

<b>1</b>	<b>Общая техника безопасности</b>	<b>3</b>	6.4.6	Пайка концов труб	14
1.1	Информация о документации	3	6.4.7	Применение запорного клапана с сервисным отверстием	14
1.1.1	Значение предупреждений и символов	3	6.4.8	Подсоединение трубопровода хладагента к наружному блоку	15
1.2	Для установщика	3	6.4.9	Как определить, есть ли необходимость в установке масляных ловушек?	16
1.2.1	Общие требования	3	6.5	Проверка трубопровода хладагента	16
1.2.2	Место установки	4	6.5.1	Проверка трубопровода хладагента	16
1.2.3	Хладагент	4	6.5.2	Меры предосторожности при проверке трубопроводов хладагента	17
1.2.4	Солевой раствор	5	6.5.3	Проверка трубопровода хладагента: Компоновка	17
1.2.5	Вода	5	6.5.4	Проверка на утечки	17
1.2.6	Электрическая система	5	6.5.5	Проведение вакуумной сушки	17
<b>2</b>	<b>Информация о документации</b>	<b>6</b>	6.6	Заправка хладагентом	18
2.1	Информация о настоящем документе	6	6.6.1	Заправка хладагентом	18
2.2	Общий обзор руководства по применению для установщика	6	6.6.2	Меры предосторожности при заправке хладагента	19
<b>3</b>	<b>Информация о блоке</b>	<b>7</b>	6.6.3	Определение объема дополнительного хладагента	19
3.1	Обзор: информация о блоке	7	6.6.4	Расчёт объема полной перезаправки	19
3.2	Наружный агрегат	7	6.6.5	Заправка хладагентом: Подготовка	19
3.2.1	Чтобы распаковать наружный агрегат	7	6.6.6	Дозаправка хладагентом	19
3.2.2	Перемещение наружного агрегата	7	6.6.7	Наклейка этикетки с информацией о фторированных газах, способствующих созданию парникового эффекта	19
3.2.3	Для снятия аксессуаров с наружного агрегата	7	6.7	Подключение электропроводки	20
<b>4</b>	<b>Информация об агрегатах и дополнительном оборудовании</b>	<b>8</b>	6.7.1	Подсоединение электропроводки	20
4.1	Обзор: информация об агрегатах и дополнительном оборудовании	8	6.7.2	Соблюдение электрических нормативов	20
4.2	Идентификация	8	6.7.3	Меры предосторожности при подключении электропроводки	20
4.2.1	Идентификационная табличка: Наружный блок	8	6.7.4	Рекомендации относительно подсоединения электропроводки	20
4.3	Комбинации агрегатов и дополнительного оборудования	8	6.7.5	Характеристики стандартных элементов электрических соединений	21
4.3.1	Возможные опции для наружного агрегата	8	6.7.6	Подключение электропроводки к наружному блоку	21
<b>5</b>	<b>Подготовка</b>	<b>8</b>	6.8	Завершение монтажа наружного агрегата	22
5.1	Обзор: подготовка	8	6.8.1	Завершение монтажа наружного блока	22
5.2	Как подготовить место установки	8	6.8.2	Закрытие наружного блока	23
5.2.1	Требования к месту установки наружного блока	8	6.8.3	Проверка сопротивления изоляции компрессора	23
5.2.2	Дополнительные требования к месту установки наружного блока в холодных погодных условиях	9	<b>7</b>	<b>Пусконаладка</b>	<b>23</b>
5.3	Подготовка трубопровода хладагента	10	7.1	Обзор: Пусконаладка	23
5.3.1	Требования к трубопроводам хладагента	10	7.2	Меры предосторожности при вводе в эксплуатацию	23
5.3.2	Изоляция трубопровода хладагента	10	7.3	Предпусковые проверочные операции	24
5.4	Подготовка электрической проводки	10	7.4	Порядок выполнения пробного запуска	24
5.4.1	Информация о подготовке электрической проводки	10	7.5	Коды сбоя при выполнении пробного запуска	24
<b>6</b>	<b>Монтаж</b>	<b>11</b>	<b>8</b>	<b>Передача потребителю</b>	<b>25</b>
6.1	Обзор: монтаж	11	<b>9</b>	<b>Техническое и иное обслуживание</b>	<b>25</b>
6.2	Открытие агрегата	11	9.1	Обзор: Техническое и иное обслуживание	25
6.2.1	Открытие блоков	11	9.2	Техника безопасности при техобслуживании	25
6.2.2	Чтобы открыть наружный агрегат	11	9.2.1	Во избежание поражения током	25
6.3	Монтаж наружного агрегата	11	9.3	Перечень проверок в рамках ежегодного техобслуживания наружного блока	25
6.3.1	Монтаж наружного блока	11	<b>10</b>	<b>Возможные неисправности и способы их устранения</b>	<b>25</b>
6.3.2	Меры предосторожности при монтаже наружного блока	11	10.1	Обзор: Устранение неисправностей	25
6.3.3	Подготовка монтажной конструкции	11	10.2	Меры предосторожности при поиске и устранении неполадок	26
6.3.4	Установка наружного блока	12	<b>11</b>	<b>Утилизация</b>	<b>26</b>
6.3.5	Обустройство дренажа	12	11.1	Общее представление: Утилизация	26
6.3.6	Чтобы избежать опрокидывания наружного агрегата	13	11.2	Откачка хладагента из системы	26
6.4	Соединение труб трубопровода хладагента	13	11.3	Порядок откачка хладагента	26
6.4.1	Подсоединение трубопроводов хладагента	13	<b>12</b>	<b>Технические данные</b>	<b>27</b>
6.4.2	Меры предосторожности при подсоединении трубопроводов хладагента	13	12.1	Общее представление: Технические данные	27
6.4.3	Указания по подсоединению трубопроводов хладагента	13	12.2	Свободное место для техобслуживания: Наружный блок	27
6.4.4	Указания по изгибанию труб	14	12.3	Схема трубопроводов: Наружный блок	28
6.4.5	Развальцовка конца трубы	14			

12.4 Схема электропроводки: Наружный блок..... 29  
 12.5 Информационные требования экологического проектирования ..... 30


**13 Глоссарий 30**


**1 Общая техника безопасности**


**1.1 Информация о документации**

- Язык оригинальной документации английский. Документация на любом другом языке является переводом.
- Меры предосторожности, описанные в настоящем документе, крайне важны, поэтому их нужно тщательно соблюдать.
- К установке системы и к выполнению всех операций, о которых рассказывается в руководстве по монтажу и в справочнике монтажника, допускаются ТОЛЬКО уполномоченные специалисты по монтажу.


**1.1.1 Значение предупреждений и символов**


 **ОПАСНО!**  
 Обозначает ситуацию, которая приведет к гибели или серьезной травме.


 **ОПАСНО! РИСК ПОРАЖЕНИЯ ЭЛЕКТРИЧЕСКИМ ТОКОМ**  
 Обозначает ситуацию, которая может привести к поражению электрическим током.


 **ОПАСНО! РИСК ОЖОГОВ**  
 Обозначает ситуацию, которая может привести к ожогам от крайне высоких или низких температур.


 **ОПАСНО! ВЗРЫВООПАСНО**  
 Обозначает ситуацию, которая может привести к взрыву.


 **ПРЕДУПРЕЖДЕНИЕ**  
 Обозначает ситуацию, которая может привести к гибели или серьезной травме.



 **ПРЕДУПРЕЖДЕНИЕ: ВОСПЛАМЕНЯЮЩИЙСЯ МАТЕРИАЛ**

 **ПРЕДОСТЕРЕЖЕНИЕ**  
 Обозначает ситуацию, которая может привести к травме малой или средней тяжести.

 **ПРИМЕЧАНИЕ**  
 Обозначает ситуацию, которая может привести к повреждению оборудования или имущества.

 **ИНФОРМАЦИЯ**  
 Обозначает полезные советы или дополнительную информацию.


Символ	Пояснения
	Прежде чем приступать к установке оборудования, ознакомьтесь с содержанием руководства по монтажу и эксплуатации, а также с инструкциями по прокладке электропроводки.


Символ	Пояснения
	Перед выполнением любых работ по техническому и иному обслуживанию ознакомьтесь с содержанием руководства по техобслуживанию.
	Дополнительную информацию см. в справочном руководстве для монтажника и пользователя.


**1.2 Для установщика**


**1.2.1 Общие требования**


Если возникли сомнения по поводу установки или эксплуатации блока, обратитесь к продавцу оборудования.

 **ПРИМЕЧАНИЕ**  
 Неправильный монтаж или неправильное подключение оборудования или принадлежностей могут привести к поражению электротоком, короткому замыканию, протечкам, возгоранию или повреждению оборудования. Используйте только те принадлежности, дополнительное оборудование и запасные части, которые изготовлены или утверждены Daikin.


 **ПРЕДУПРЕЖДЕНИЕ**  
 Убедитесь, что установка, пробный запуск и используемые материалы соответствуют действующему законодательству (в верхней части инструкций, приведенных в документации Daikin).


 **ПРЕДОСТЕРЕЖЕНИЕ**  
 При установке, техническом и ином обслуживании системы надевайте средства индивидуальной защиты (перчатки, очки,...).

 **ПРЕДУПРЕЖДЕНИЕ**  
 Полиэтиленовые упаковочные мешки необходимо разрывать и выбрасывать, чтобы дети не могли ими играть. Возможная опасность: удушье.

 **ОПАСНО! РИСК ОЖОГОВ**

- НЕ прикасайтесь к трубопроводу хладагента, трубопроводу воды или внутренним деталям во время эксплуатации или сразу после прекращения эксплуатации системы. Они могут быть слишком горячими или слишком холодными. Подождите, пока они достигнут нормальной температуры. Если необходимо дотронуться до них, наденьте защитные перчатки.
- НЕ дотрагивайтесь до случайно вытекшего хладагента.

 **ПРЕДУПРЕЖДЕНИЕ**  
 Примите адекватные меры по недопущению попадания в агрегат мелких животных. При контакте мелких животных с электрическими деталями возможны сбои в работе блока, задымление или возгорание.

 **ПРЕДОСТЕРЕЖЕНИЕ**  
 НЕ прикасайтесь к воздухозаборнику или к алюминиевым пластинам блока.

# 1 Общая техника безопасности

## ПРИМЕЧАНИЕ

- НЕ ДОПУСКАЕТСЯ размещать любые предметы и оборудование на агрегате.
- НЕ ДОПУСКАЕТСЯ залезать на блок, сидеть и стоять на нем.

## ПРИМЕЧАНИЕ

Чтобы избежать проникновения воды, работы на наружном агрегате лучше всего выполнять в сухую погоду.

В соответствии с действующими нормативами может быть необходимо наличие журнала со следующей информацией: данные об техническом обслуживании, ремонтные работы, результаты проверок, периоды отключения,...

Кроме того, в **ОБЯЗАТЕЛЬНОМ** порядке размещается на видном месте следующая информация:

- инструкция по аварийному отключению системы
- название и адрес пожарной службы, полиции и больницы
- название, адрес и номер круглосуточного телефона для получения помощи.

Руководящие указания по техническому паспорту для стран Западной Европы изложены в стандарте EN378.

### 1.2.2 Место установки

- Вокруг агрегата должно быть достаточно свободного места для обслуживания и циркуляции воздуха.
- Проследите за тем, чтобы место монтажа выдерживало вес и вибрацию блока.
- Проследите за тем, чтобы пространство хорошо проветривалось. НЕ перекрывайте вентиляционные отверстия.
- Убедитесь, что агрегат стоит ровно.

Агрегат НЕЛЬЗЯ устанавливать в перечисленных далее местах:

- В потенциально взрывоопасной атмосфере.
- Где установлено оборудование, излучающее электромагнитные волны. Электромагнитные волны могут помешать функционированию системы управления и вызвать сбой в работе агрегата.
- Где существует риск возгорания вследствие утечки горючих газов (например, разбавитель для краски или бензин), суспензии углеродного волокна или воспламеняемой пыли.
- Где выделяются коррозионные испарения (например, пары серной кислоты). Коррозия медных труб и мест пайки может привести к утечке хладагента.

### 1.2.3 Хладагент

Если применимо. Дополнительные сведения см. в руководстве по монтажу или в справочном руководстве для монтажника.

## ПРИМЕЧАНИЕ

Убедитесь, что установка трубопровода хладагента соответствует действующим нормативам. В Европе применяется стандарт EN378.

## ПРИМЕЧАНИЕ

Проследите за тем, чтобы прокладываемые по месту эксплуатации трубопроводы и выполняемые соединения НЕ подвергались воздействию механического напряжения.

## ПРЕДУПРЕЖДЕНИЕ

В ходе пробных запусков НИ В КОЕМ СЛУЧАЕ не давайте давление в систему, превышающее максимально допустимое (указано на паспортной табличке блока).

## ПРЕДУПРЕЖДЕНИЕ

В случае утечки хладагента примите надлежащие меры предосторожности. Если происходит утечка хладагента, немедленно проветрите помещение. Возможные риски:

- Избыточная концентрация хладагента в закрытом помещении может привести к недостатку кислорода.
- Если хладагент соприкасается с открытым пламенем, могут образовываться токсичные соединения.

## ОПАСНО! ВЗРЫВООПАСНО

**Откачка хладагента в случае протечки.** Правило, которое необходимо соблюдать при откачке хладагента из системы в случае его протечки:

- НЕЛЬЗЯ пользоваться автоматической функцией откачки из блока, обеспечивающей сбор всего хладагента из системы с его закачкой в наружный блок. **Возможное следствие:** Самовозгорание и взрыв работающего компрессора из-за поступления в него воздуха.
- Пользуйтесь отдельной системой рекуперации, чтобы НЕ включать компрессор блока.

## ПРЕДУПРЕЖДЕНИЕ

Использованный хладагент НЕОБХОДИМО собрать. ЗАПРЕЩАЕТСЯ сбрасывать хладагент непосредственно в окружающую среду. Воспользуйтесь вакуумным насосом для вакуумирования системы.

## ПРИМЕЧАНИЕ

После соединения всех труб убедитесь в отсутствии утечки. Для обнаружения утечек используйте азот.

## ПРИМЕЧАНИЕ



- Во избежание поломки компрессора НЕ заправляйте хладагент сверх указанного количества.
- Когда требуется вскрыть контур циркуляции хладагента, обращайтесь с хладагентом НЕОБХОДИМО в соответствии с действующим законодательством.

## ПРЕДУПРЕЖДЕНИЕ

Убедитесь в том, что в системе отсутствует кислород. Хладагент можно заправлять только после выполнения проверки на утечки и осушки вакуумом.

- Если необходима дозаправка, см. паспортную табличку на блоке. В ней указан тип хладагента и его необходимое количество.
- Заправка блока хладагентом произведена на заводе, но в зависимости от размера труб и протяженности трубопровода некоторые системы необходимо дозаправить хладагентом.
- Используйте только инструменты, специально предназначенные для работы с используемым в системе типом хладагента, чтобы обеспечить сопротивление давлению и предотвратить попадание в систему посторонних частиц.

- Заправьте жидкий хладагент следующим образом:

Если	То
Предусмотрена трубка сифона (т. е. на баллоне имеется отметка "Установлен сифон для заправки жидкости")	Не переворачивайте баллон при заправке. 
НЕ предусмотрена трубка сифона	Осуществляйте заправку при перевернутом вверх дном баллоне. 

- Цилиндры с хладагентом следует открывать постепенно.
- Хладагент заправляется в жидком состоянии. Дозаправка в газовой фазе может привести к нарушению нормальной работы системы.

## ПРЕДОСТЕРЕЖЕНИЕ

После завершения или временного прерывания заправки немедленно перекройте клапан резервуара с хладагентом. Если клапан сразу же НЕ перекроить, заправка может продолжаться под действием остаточного давления. **Возможное следствие:** Недопустимое количество хладагента.

## 1.2.4 Солевой раствор

Если применимо. Дополнительные сведения см. в инструкции по монтажу или в руководстве по применению для монтажника.

### ПРЕДУПРЕЖДЕНИЕ

Выбранный солевой раствор **ДОЛЖЕН** соответствовать действующим нормативам.

### ПРЕДУПРЕЖДЕНИЕ

В случае утечки солевого раствора примите надлежащие меры предосторожности. В случае утечки солевого раствора немедленно проветрите помещение и обратитесь к местному дилеру.

### ПРЕДУПРЕЖДЕНИЕ

Температура внутри блока может значительно превышать температуру в помещении, например, она может достигать 70°C. В случае утечки солевого раствора горячие компоненты внутри блока могут создавать опасную ситуацию.

### ПРЕДУПРЕЖДЕНИЕ

При использовании и установке оборудования **НЕОБХОДИМО** соблюдать правила техники безопасности и защиты окружающей среды, определенные в соответствующем законодательстве.

## 1.2.5 Вода

Если применимо. Дополнительные сведения см. в руководстве по монтажу или в справочном руководстве для монтажника.

### ПРИМЕЧАНИЕ

Убедитесь, что качество воды соответствует Директиве ЕС 98/83 ЕС.

## 1.2.6 Электрическая система



### ОПАСНО! РИСК ПОРАЖЕНИЯ ЭЛЕКТРИЧЕСКИМ ТОКОМ

- Перед снятием крышки распределительной коробки, перед выполнением электромонтажных работ или перед касанием электрических компонентов необходимо **ОТКЛЮЧИТЬ** электропитание.
- Перед обслуживанием отключите электропитание более чем на 1 минуту и убедитесь в отсутствии напряжения на контактах емкостей основной цепи или электрических деталях. Перед тем как касаться деталей, убедитесь, что напряжение на них НЕ превышает 50 В постоянного тока. Расположение контактов показано на электрической схеме.
- НЕ дотрагивайтесь до электрических деталей влажными руками.
- НЕ оставляйте агрегат без присмотра со снятой сервисной панелью.



### ПРЕДУПРЕЖДЕНИЕ

Если **НЕТ** заводской установки, то стационарная проводка в **ОБЯЗАТЕЛЬНОМ** порядке дополнительно оснащается главным выключателем или другими средствами разъединения по всем полюсам в соответствии с условиями категории перенапряжения III.



### ПРЕДУПРЕЖДЕНИЕ

- Используйте **ТОЛЬКО** медные провода.
- Убедитесь в том, что электропроводка по месту установки системы соответствует действующим законодательным нормам.
- Прокладка электропроводки **ОБЯЗАТЕЛЬНО** должна осуществляться в соответствии с прилагаемыми к аппарату схемами.
- НИ В КОЕМ СЛУЧАЕ НЕ сдавливайте собранные в пучок кабели, следите за тем, чтобы они не соприкасались с трубами и острыми краями. Проследите за тем, чтобы на разъемы клемм не оказывалось внешнее давление.
- Обязательно выполните заземление. **НЕ ДОПУСКАЕТСЯ** заземление блока на трубопроводы инженерных сетей, разрядники и телефонные линии. ненадежное заземление может привести к поражению электрическим током.
- Для питания системы необходима отдельная цепь электропитания. **НЕ ДОПУСКАЕТСЯ** подключение к электрической цепи, которая уже подает питание на другое оборудование.
- Проследите за установкой предохранителей или размыкателей цепи.
- Необходимо установить предохранитель утечки на землю. невыполнение этого требования может привести к поражению электрическим током или к возгоранию.
- Устанавливая средство защиты от утечки на землю, убедитесь в том, что оно совместимо с инвертором (устойчиво к электрическому шуму высокой частоты). Это позволит избежать ложных срабатываний средства защиты.

## 2 Информация о документации



### ПРЕДОСТЕРЕЖЕНИЕ

При подсоединении электропроводки питания сначала необходимо устанавливать соединение с землей, а затем выполнять токоведущие соединения. При отсоединении электропроводки питания сначала необходимо разрывать токоведущие соединения, а затем – соединение с землей. Длина проводов между креплением электропроводки питания и самой клеммной колодкой должна быть такой, чтобы токоведущие провода натягивались прежде чем окажется натянут провод заземления в случае натяжения электропроводки питания при ослаблении ее крепления.



### ПРИМЕЧАНИЕ

Меры предосторожности при прокладке электропроводки питания:



- НЕ подключайте к клеммной колодке электропитания провода разной толщины (люфт в контактах электропроводки питания может привести к перегреву).
- Подключать провода одинаковой толщины следует, как показано на рисунке выше.
- Подсоедините провод электропитания и надежно зафиксируйте его во избежание воздействия внешнего давления на клеммную колодку.
- Для затяжки винтов клемм используйте соответствующую отвертку. Отвертка с маленькой головкой повредит головку и сделает адекватную затяжку невозможной.
- Излишнее затягивание винтов клемм может привести к их поломке.

Во избежание помех силовые кабели следует проводить не ближе 1 метра от телевизоров или радиоприемников. При определенной длине радиоволн расстояния в 1 метр может оказаться недостаточно.



### ПРЕДУПРЕЖДЕНИЕ

- По окончании всех электротехнических работ проверьте надежность крепления каждой электродетали и каждой клеммы внутри блока электродеталей.
- Перед запуском агрегата убедитесь, что все крышки закрыты.



### ПРИМЕЧАНИЕ

Применимо только в случае трехфазного питания и пуска компрессора посредством ВКЛЮЧЕНИЯ/ВЫКЛЮЧЕНИЯ.

Если существует вероятность обратной фазы после мгновенного отключения питания и подачи и отключения напряжения в ходе работы системы, подключите в определенном месте цепь защиты обратной фазы. Работа устройства в обратной фазе может послужить причиной поломки компрессора и других компонентов.

## 2 Информация о документации

### 2.1 Информация о настоящем документе

#### Целевая аудитория

Уполномоченные установщики



#### ИНФОРМАЦИЯ

Данное устройство может использоваться специалистами или обученными пользователями в магазинах, на предприятиях легкой промышленности, на фермах, либо неспециалистами для коммерческих нужд.

#### Комплект документации

Настоящий документ является частью комплекта документации. В полный комплект входит следующее:

- Общие правила техники безопасности:**
  - Меры предосторожности, с которыми НЕОБХОДИМО ознакомиться, прежде чем приступать к монтажу
  - Формат: Документ (в ящике с наружным блоком)
- Руководство по монтажу наружного блока:**
  - Инструкции по монтажу
  - Формат: Документ (в ящике с наружным блоком)
- Справочное руководство для монтажника:**
  - Подготовка к монтажу, справочная информация,...
  - Формат: оцифрованные файлы, размещенные по адресу: <http://www.daikineurope.com/support-and-manuals/product-information/>

Последние редакции предоставляемой документации доступны на региональном веб-сайте Daikin или у дилера.

Язык оригинальной документации английский. Документация на любом другом языке является переводом.

#### Технические данные

- Подборка** самых свежих технических данных размещена на региональном веб-сайте Daikin (в открытом доступе).
- Полные** технические данные в самой свежей редакции размещаются на интернет-портале Daikin Business Portal (требуется авторизация).

### 2.2 Общий обзор руководства по применению для установщика

Раздел	Описание
Общие правила техники безопасности	Меры предосторожности, с которыми необходимо ознакомиться, прежде чем приступать к монтажу
Информация о документации	Имеющаяся документация для монтажника
Информация об упаковке	Порядок распаковки блоков и извлечения комплектующих
Информация о блоках и дополнительном оборудовании	<ul style="list-style-type: none"> <li>Распознавание блоков</li> <li>Допустимые сочетания блоков и дополнительного оборудования</li> </ul>
Подготовка	Что нужно сделать, прежде чем отправиться к месту установки
Монтаж	Что нужно знать и сделать, прежде чем приступать к монтажу системы



Раздел	Описание
Пусконаладочные работы	Что нужно знать и сделать, прежде чем приступить к вводу смонтированной системы в эксплуатацию
Передача потребителю	Что нужно передать и объяснить потребителю
Техническое и иное обслуживание	Порядок поддержания в работоспособном состоянии и технического обслуживания блоков
Поиск и устранение неполадок	Что нужно сделать, если возникли неполадки
Утилизация	Порядок утилизации системы
Технические данные	Характеристики системы
Краткий словарь терминов	Значение терминов

## 3 Информация о блоке

### 3.1 Обзор: информация о блоке

В этом разделе рассказывается о том, что нужно сделать после доставки ящика с наружным блоком к месту установки.

Вот какие сведения здесь изложены:

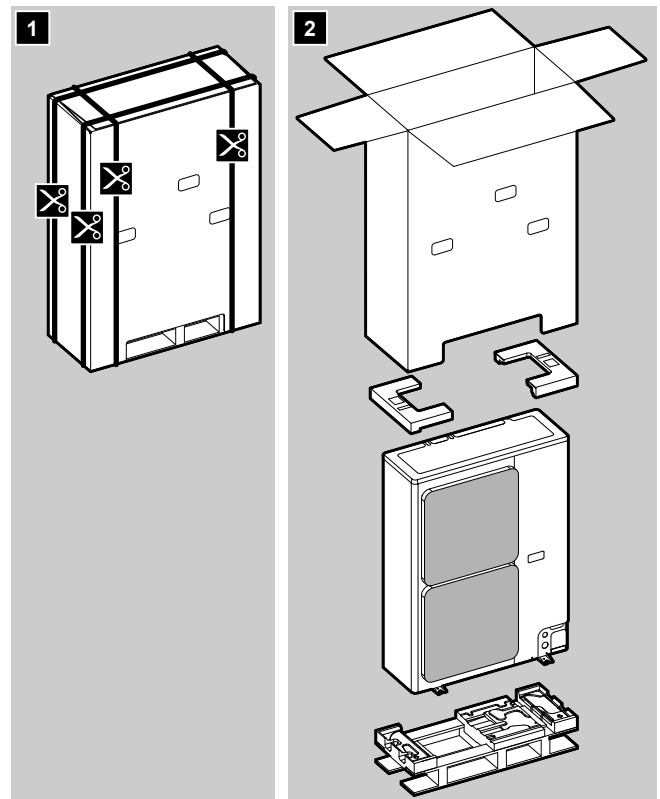
- Порядок распаковки блока и обращения с ним
- Как снять с блока принадлежности

Соблюдайте следующие меры предосторожности:

- Непосредственно после доставки блок **ОБЯЗАТЕЛЬНО** нужно проверить на предмет повреждений. Обо всех повреждениях **НЕОБХОДИМО** сразу же поставить в известность представителя компании-перевозчика.
- Старайтесь доставить агрегат как можно ближе к месту монтажа, не извлекая его из упаковки — это сведет к минимуму вероятность механических повреждений при транспортировке.
- Заранее наметьте путь, по которому будете заносить блок в помещение.

### 3.2 Наружный агрегат

#### 3.2.1 Чтобы распаковать наружный агрегат



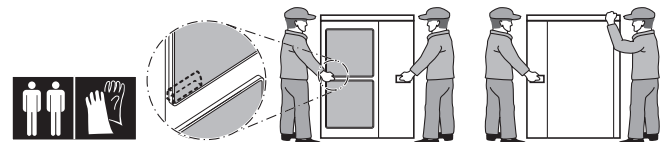
#### 3.2.2 Перемещение наружного агрегата



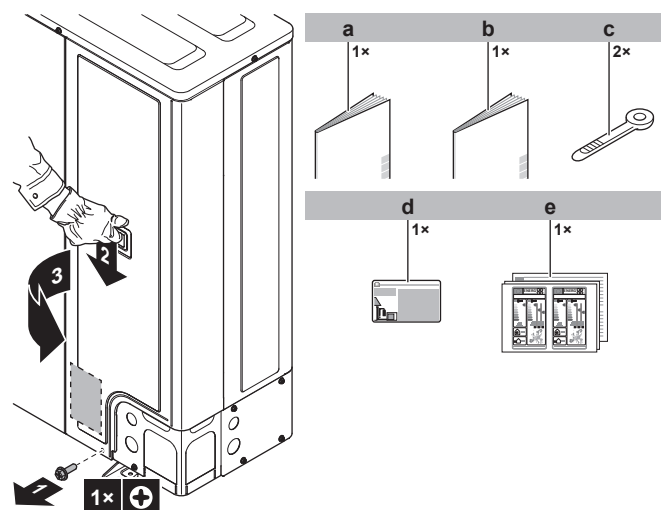
#### ПРЕДОСТЕРЕЖЕНИЕ

Во избежание травмы **НЕ** касайтесь воздухозаборного отверстия или алюминиевых ребер блока.

Переносите агрегат медленно, как показано на иллюстрации:



#### 3.2.3 Для снятия аксессуаров с наружного агрегата



## 4 Информация об агрегатах и дополнительном оборудовании

- a Общие правила техники безопасности
- b Руководство по монтажу наружного блока
- c Кабельная стяжка
- d Этикетка с информацией о фторированных газах, способствующих парниковому эффекту
- e Маркировка энергоэффективности

### 4 Информация об агрегатах и дополнительном оборудовании

#### 4.1 Обзор: информация об агрегатах и дополнительном оборудовании

Вот какие сведения изложены в этом разделе:

- Распознавание наружного блока
- Сочетание наружного блока с дополнительным оборудованием

#### 4.2 Идентификация

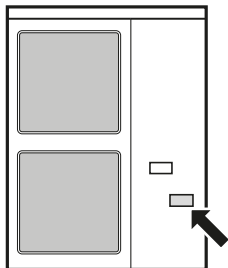


##### ПРИМЕЧАНИЕ

При одновременной установке или обслуживании нескольких агрегатов НЕ допускается переключение сервисных панелей между различными моделями.

##### 4.2.1 Идентификационная табличка: Наружный блок

Местоположение



### 4.3 Комбинации агрегатов и дополнительного оборудования

#### 4.3.1 Возможные опции для наружного агрегата

**Нагрузочный адаптер в комплекте**

Предназначение:

- Шумопонижение: Снижение шума при работе наружного блока.
- Функция нагрузки по запросу (I-demand): Ограничение системного энергопотребления (напр., контроль бюджета, ограничение энергопотребления при пиковых нагрузках и т.п.).

Модель	Нагрузочный адаптер в комплекте
AZQS_Y1	KRP58M51
AZQS_V1	SB.KRP58M51

Порядок установки изложен в инструкциях по монтажу нагрузочного адаптера в комплекте.

## 5 Подготовка

### 5.1 Обзор: подготовка

В этом разделе рассказывается о том, что нужно сделать, прежде чем отправиться к месту установки.

Вот какие сведения здесь изложены:

- Как подготовить место установки
- Как подготовиться к прокладке трубопровода хладагента
- Как подготовиться к прокладке электропроводки

### 5.2 Как подготовить место установки

Блок НЕЛЬЗЯ устанавливать в местах, часто используемых в качестве рабочих. При проведении строительных работ (например, шлифовки), когда образуется большое количество пыли, блок НЕОБХОДИМО накрывать.

Место установки должно обеспечивать достаточное пространство для перемещения блока и обратной установки на место.

#### 5.2.1 Требования к месту установки наружного блока



##### ИНФОРМАЦИЯ

Ознакомьтесь и со следующими требованиями:

- Общие требования к месту установки. См. раздел «Общие правила техники безопасности».
- Требования к свободному пространству. См. раздел «Технические данные».
- Требования к трубопроводам хладагента (длина, перепад высот). См. далее этот же раздел «Подготовка».
- Выбирайте место, наилучшим образом защищенное от дождя.
- Позаботьтесь о том, чтобы в случае утечки вода не причинила вреда месту установки и прилегающей к нему зоне.
- Выберите такое место, где горячий или холодный воздух на выходе из блока и издаваемый им шум НЕ будут беспокоить окружающих.
- Ребра теплообменника острые, возможны травмы. Место установки подбирайте так, чтобы не было опасности нанесения травм (особенно там, где играют дети).

Агрегат НЕЛЬЗЯ устанавливать в перечисленных далее местах:

- Избегайте акустически уязвимых зон (например, рядом со спальней), где шум блока во время работы может доставлять неудобство.  
Обратите внимание: Если звук измерить в фактических условиях установки, то из-за окружающего шума и звуковых отражений значение, полученное в результате измерения, может превышать уровень звукового давления, указанный в разделе "Звуковой спектр" книги технических данных.



##### ИНФОРМАЦИЯ

Уровень звукового давления: менее 70 дБА.

- Избегайте мест, где в атмосфере могут присутствовать мелкие частицы или пары минерального масла. Избегайте мест, где могут разрушиться и отвалиться пластмассовые детали, что может привести к протечкам воды.

НЕ рекомендуется устанавливать блок в следующих местах, так как это может сократить срок его службы:

- в местах со значительными колебаниями напряжения;

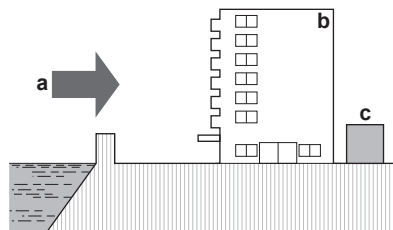


- на транспортных средствах и судах;
- там, где присутствуют кислотные или щелочные испарения.

**Установка на морском побережье.** Наружный блок НЕ должен подвергаться прямому воздействию морского ветра. В противном случае насыщенный солью воздух может привести к коррозии и, как следствие, к сокращению срока службы блока.

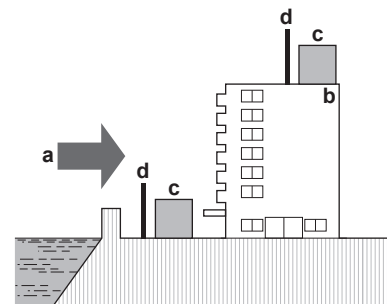
Наружный блок устанавливается там, где он не подвергается прямому воздействию морского ветра.

**Пример:** за зданием.



Если наружный блок подвергается прямому воздействию морского ветра, необходимо смонтировать ветрогаситель.

- Высота ветрогасителя  $\geq 1,5 \times$  высоты наружного блока
- Ветрогаситель устанавливается таким образом, чтобы осталось свободное место для техобслуживания.



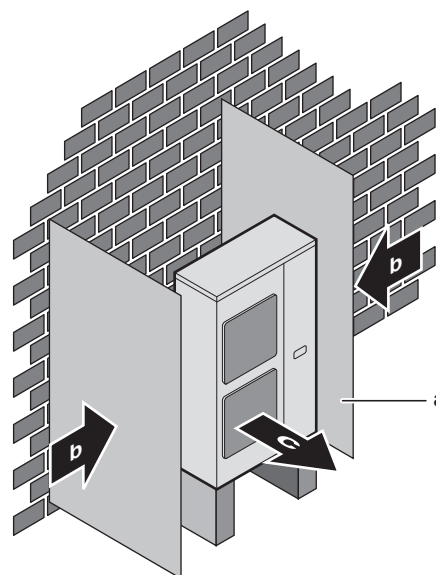
- a Морской ветер
- b Здание
- c Наружный блок
- d Ветрогаситель

Сильный ветер ( $\geq 18$  км/ч) в направлении выброса воздуха из наружного блока вызывает короткое замыкание (всасывание выбрасываемого воздуха). Это может привести к следующим последствиям:

- снижение производительности;
- ускоренное обледенение при работе на обогрев;
- сбой в работе из-за падения низкого давления или роста высокого;
- поломка вентилятора (постоянное воздействие сильного ветра может привести к нарастанию оборотов вентилятора вплоть до его поломки).

Со стороны выброса воздуха блок рекомендуется заслонить от ветра защитной панелью.

Рекомендуется устанавливать наружный агрегат так, чтобы воздухоприемник был направлен к стене и НЕ подвергался непосредственному воздействию ветра.



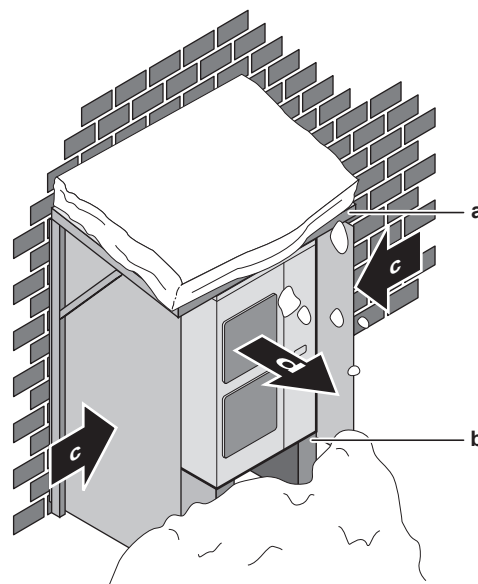
- a Защитная панель
- b Преобладающее направление ветра
- c Выброс воздуха

Наружный блок рассчитан только на установку вне помещений и на эксплуатацию при температуре окружающего воздуха в пределах:

Модель	Охлаждение	Обогрев
AZQS	-5~46°C	-15~15,5°C

## 5.2.2 Дополнительные требования к месту установки наружного блока в холодных погодных условиях

Наружный агрегат необходимо защитить от снегопада, а также предусмотреть, чтобы его НИКОГДА не засыпало снегом.



- a Снегозащитное покрытие или навес
- b Подставка (минимальная высота=150 мм)
- c Преобладающее направление ветра
- d Выброс воздуха

## 5 Подготовка

### 5.3 Подготовка трубопровода хладагента

#### 5.3.1 Требования к трубопроводам хладагента

##### ИНФОРМАЦИЯ

Также изучите меры предосторожности и требования, содержащиеся в главе «Общие правила техники безопасности».

##### ПРИМЕЧАНИЕ

Трубки и прочие детали, работающие под давлением, должны быть пригодными к работе с хладагентом. Используйте бесшовные детали из меди, подвергнутой фосфорноокислой антиокислительной обработке для хладагента.

- Загрязнение внутренних поверхностей трубок (в том числе маслами) не должно превышать 30 мг/10 м.

#### Материал изготовления труб для трубопроводов хладагента

- Материал изготовления труб:** Бесшовная медь, подвергнутая фосфорноокислой антиокислительной обработке.
- Соединения с накидными гайками:** Пользуйтесь деталями только из отожженного металла.
- Степень твердости и толщина стенок:**

Наружный диаметр (Ø)	Степень твердости	Толщина (t) <sup>(a)</sup>	
6,4 мм (1/4")	Отожженная медь (O)	≥0,8 мм	
9,5 мм (3/8")			
12,7 мм (1/2")			
15,9 мм (5/8")	Отожженная медь (O)	≥1,0 мм	
19,1 мм (3/4")	Медь средней твердости (1/2H)		

(a) В зависимости от действующего законодательства и от максимального рабочего давления блока (см. значение параметра «PS High» на паспортной табличке блока) могут потребоваться трубки с повышенной толщиной стенок.

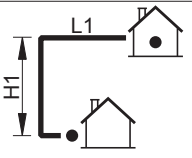
#### Диаметр труб для трубопроводов хладагента

Диаметр труб должен совпадать с диаметром соединений с наружными блоками:

Трубопровод жидкого хладагента L1	Ø9,5 мм
Трубопровод газообразного хладагента L1	Ø15,9 мм

#### Перепад высот трубопроводов хладагента

Длина труб и перепад высот должны соответствовать следующим параметрам:

	Общая длина трубопровода в одну сторону: $5 \text{ м} \leq L1 \leq 50 \text{ м} (70 \text{ м})^{(a)(b)}$
	Перепад высот между внутренним блоком, установленным выше остальных, и наружным блоком: $H1 \leq 30 \text{ м}$

(a) В скобках указана эквивалентная длина.

- (b) Подробную информацию о сочетаемости наружных и внутренних блоков см. в инженерно-технических данных.

#### 5.3.2 Изоляция трубопровода хладагента

- В качестве изоляционного материала используется пенополиэтилен:
  - с коэффициентом теплопередачи от 0,041 до 0,052 Вт/мК (0,035 - 0,045 ккал/мч°C)
  - с теплостойкостью не менее 120°C
- Толщина изоляции

Температура окружающего воздуха	Относительная влажность	Минимальная толщина
≤30°C	от 75% до 80%	15 мм
>30°C	≥80%	20 мм

### 5.4 Подготовка электрической проводки

#### 5.4.1 Информация о подготовке электрической проводки

##### ИНФОРМАЦИЯ

Также изучите меры предосторожности и требования, содержащиеся в главе «Общие правила техники безопасности».

##### ИНФОРМАЦИЯ

См. также «6.7.5 Характеристики стандартных элементов электрических соединений» на стр. 21.

##### ПРЕДУПРЕЖДЕНИЕ

- Если отсутствует нейтраль электропитания или она не соответствует нормативам, возможно повреждение оборудования.
- Необходимо установить надлежащее заземление. НЕ ДОПУСКАЕТСЯ заземление агрегата на трубопровод инженерных сетей, разрядник и заземление телефонных линий. Неадекватное заземление может привести к поражению электрическим током.
- Установите необходимые предохранители или автоматические прерыватели.
- Обязательно прикрепляйте кабель с помощью стяжек, так чтобы он НЕ касался острых кромок или труб, особенно со стороны высокого давления.
- Не допускается использование проводки с отводами и скрученными многожильными кабелями удлинителей и соединений звездой. Это может вызвать перегрев, поражение электрическим током или возгорание.
- НЕ допускается установка фазокомпенсаторного конденсатора, так как агрегат оборудован инвертором. Фазокомпенсаторный конденсатор снижает производительность и может вызвать несчастные случаи.

**ПРЕДУПРЕЖДЕНИЕ**

- К прокладке электропроводки допускаются ТОЛЬКО аттестованные электрики в СТРОГОМ соответствии с действующим законодательством.
- Электрические соединения подключаются к стационарной проводке.
- Все электрическое оборудование и материалы, приобретаемые по месту монтажа, ДОЛЖНЫ соответствовать требованиям действующего законодательства.

**ПРЕДУПРЕЖДЕНИЕ**

Для электропитания ОБЯЗАТЕЛЬНО используйте многожильные кабели.

## 6 Монтаж

### 6.1 Обзор: монтаж

В этом разделе рассказывается о том, что нужно знать и сделать при монтаже системы.

**Типовая последовательность действий**

Установка, как правило, подразделяется на следующие этапы:

- Монтаж наружного блока.
- Монтаж внутренних блоков.
- Подсоединение трубопроводов хладагента.
- Проверка трубопроводов хладагента.
- Заправка хладагентом.
- Подключение электропроводки.
- Завершение монтажа наружного блока.
- Завершение монтажа внутренних блоков.

**ИНФОРМАЦИЯ**

Порядок установки внутренних блоков (монтаж, подсоединение трубопроводов хладагента, подключение электропроводки и пр.) см. в соответствующем руководстве по монтажу.

### 6.2 Открытие агрегата

#### 6.2.1 Открытие блоков

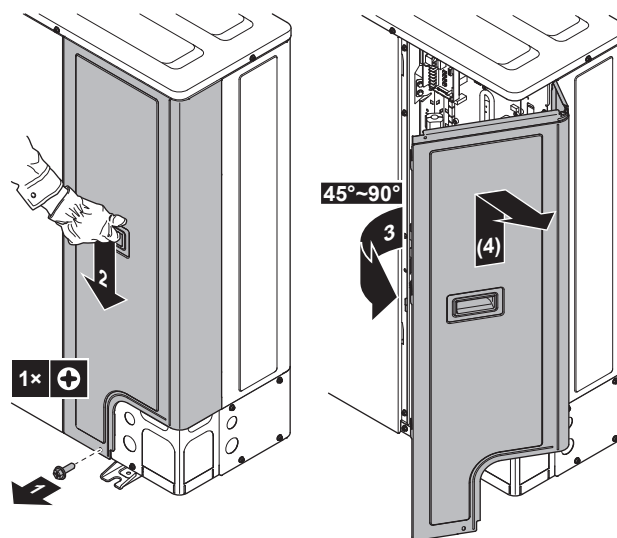
В определенные моменты времени требуется открыть блок.  
**Пример:**

- Подсоединяя трубопроводы хладагента
- При подсоединении электропроводки
- При выполнении технического или иного обслуживания блока

**ОПАСНО! РИСК ПОРАЖЕНИЯ ЭЛЕКТРИЧЕСКИМ ТОКОМ**

НЕ оставляйте блок без присмотра со снятой сервисной панелью.

#### 6.2.2 Чтобы открыть наружный агрегат

**ОПАСНО! РИСК ПОРАЖЕНИЯ ЭЛЕКТРИЧЕСКИМ ТОКОМ****ОПАСНО! РИСК ОЖОГОВ**

### 6.3 Монтаж наружного агрегата

#### 6.3.1 Монтаж наружного блока

**Типовая последовательность действий**

Монтаж наружного блока, как правило, подразделяется на следующие этапы:

- 1 Подготовка монтажной конструкции.
- 2 Установка наружного блока.
- 3 Обустройство дренажа.
- 4 Принятие мер к предотвращению опрокидывания блока.
- 5 Защита блока от снега и ветра путем установки снегозащитного навеса и защитных панелей. См. параграф «Подготовка места установки» раздела «5 Подготовка» на стр. 8.

#### 6.3.2 Меры предосторожности при монтаже наружного блока

**ИНФОРМАЦИЯ**

Ознакомьтесь с мерами предосторожности и требованиями, изложенными в указанных далее разделах:

- Общие правила техники безопасности
- Подготовка

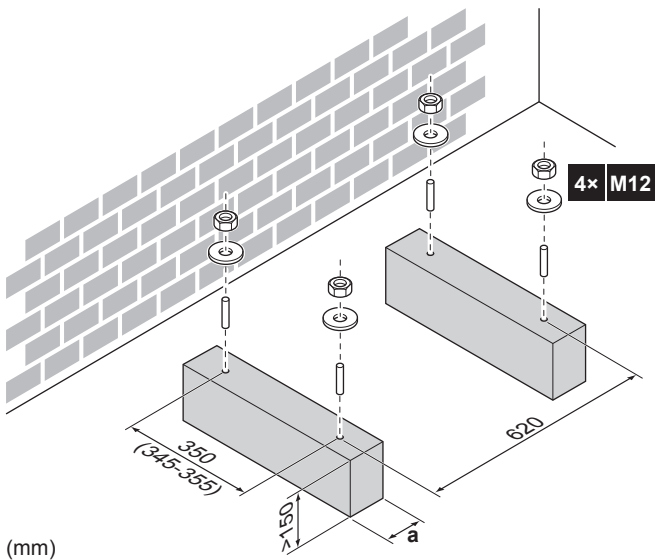
#### 6.3.3 Подготовка монтажной конструкции

Проверьте прочность и горизонтальность площадки для установки, так чтобы агрегат после установки не вызывал вибраций или шума при работе.

Согласно фундаментному чертежу надежно закрепите агрегат фундаментными болтами.

Подготовьте 4 комплекта анкерных болтов, гаек и шайб (приобретаются по месту установки), а именно:

## 6 Монтаж



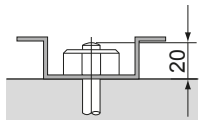
(mm)

- a** Следите за тем, чтобы сливные отверстия в поддоне блока не оказались перекрытыми.



### ИНФОРМАЦИЯ

Рекомендуемая высота верхней выступающей части болтов составляет 20 мм.

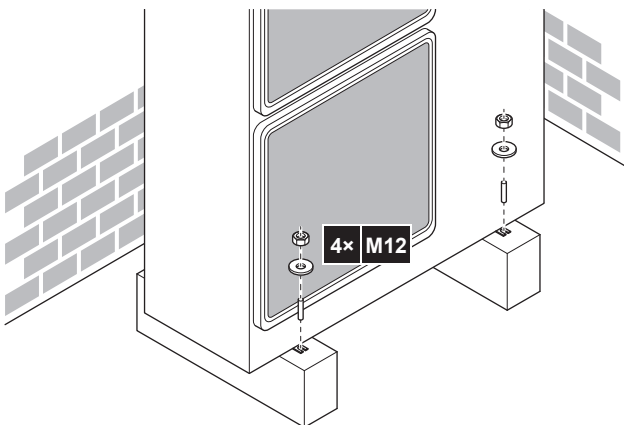


### ПРИМЕЧАНИЕ

Прикрепите наружный блок к монтажным болтам гайками с полимерными шайбами (а). Если место крепления останется без покрытия, металл может быстро покрыться ржавчиной.



### 6.3.4 Установка наружного блока



### 6.3.5 Обустройство дренажа

- Проследите за тем, чтобы водяной конденсат удалялся надлежащим образом.
- Во избежание образования наледи установите блок на опоре, обеспечивающей надлежащий слив.
- Для отвода воды от блока проложите вокруг его опоры дренажную канавку.
- НЕ допускайте слив воды на тротуары во избежание гололедицы во время заморозков.

- Если блок монтируется на раме, установите водонепроницаемый поддон на расстоянии не более 150 мм от дна блока во избежание просачивания воды в блок, а также каплеобразования (см. рисунок ниже).



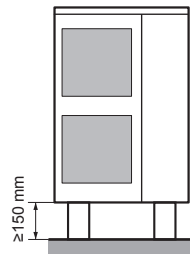
### ИНФОРМАЦИЯ

При необходимости можно установить комплект дренажных заглушек (приобретается по месту установки) во избежание просачивания дренажной воды.

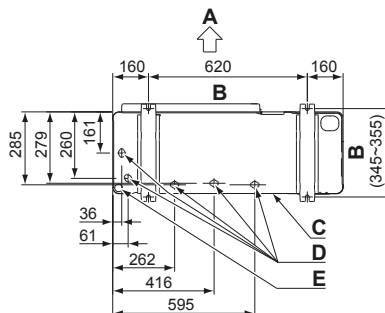


### ПРИМЕЧАНИЕ

Если дренажные отверстия наружного блока перекрыты основанием для монтажа или поверхностью пола, поднимите наружный блок, чтобы под ним оставалось не менее 150 мм свободного пространства.



### Сливные отверстия (размеры в мм)

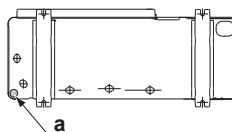


- A** Сторона выброса воздуха  
**B** Расстояние между точками крепления  
**C** Нижняя рама  
**D** Сливные отверстия  
**E** Выбивное отверстие для снега

### Снег

В местности, где часто бывает снегопад, возможно скопление снега и образование наледи в промежутке между теплообменником и наружной пластиной. Это снижает эффективность работы оборудования. Как этого избежать:

- 1 Высвободите выбивное отверстие (а), удаляя точки крепления отверткой с плоским лезвием и молотком.

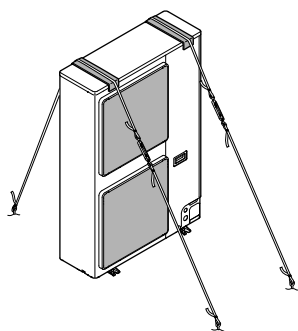


- 2 Убрав заусенцы, покрасьте края отверстия и прилегающие к ним участки восстановительной краской во избежание ржавления.

### 6.3.6 Чтобы избежать опрокидывания наружного агрегата

В случае установки агрегата в местах, где сильный ветер может наклонить его, необходимо предпринять следующие меры:

- 1 Подготовьте 2 кабеля, как показано на приведенном рисунке (приобретаются по месту установки).
- 2 Проложите 2 кабеля по наружному агрегату.
- 3 Вставьте между кабелями и наружным агрегатом резиновую прокладку, чтобы кабели не стирали краску (приобретается по месту установки).
- 4 Подсоедините концы кабелей и затяните их.



## 6.4 Соединение труб трубопровода хладагента

### 6.4.1 Подсоединение трубопроводов хладагента

**Приступая к подсоединению трубопроводов хладагента**

Убедитесь в том, что установка наружного и внутренних блоков выполнена полностью.

**Типовая последовательность действий**

Подсоединение трубопроводов хладагента предусматривает:

- Соединение трубопроводов хладагента с наружным блоком
- Соединение трубопроводов хладагента с внутренним блоком
- Установку масляной ловушки
- Изоляцию трубопроводов хладагента
- Соблюдайте указания по выполнению следующих работ:
  - Изгибание труб
  - Развальцовка концов труб
  - Пайка
  - Применение запорных клапанов

### 6.4.2 Меры предосторожности при подсоединении трубопроводов хладагента



#### ИНФОРМАЦИЯ

Ознакомьтесь с мерами предосторожности и требованиями, изложенными в указанных далее разделах:

- Общие правила техники безопасности
- Подготовка



#### ОПАСНО! РИСК ОЖОГОВ



#### ПРЕДОСТЕРЕЖЕНИЕ

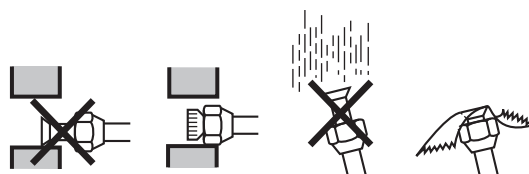
- НЕ применяйте на развальцованной детали минеральное масло.
- На блоки с хладагентом R410A НЕЛЬЗЯ устанавливать осушители, которые могут существенно сократить срок службы блоков. Осушающий материал может раствориться и повредить систему.



#### ПРИМЕЧАНИЕ

Примите во внимание следующие меры предосторожности по поводу трубопровода хладагента:

- Следите за тем, чтобы в цепь хладагента не попадали никакие вещества, кроме самого хладагента (например, воздух).
- При дозаправке хладагентом используйте только R410A.
- Обеспечьте использование монтажных инструментов (комплект манометра коллектора и т.п.), которые специально предназначены для работы с R410A, могут выдержать давление и предотвратить попадание инородных веществ (например, масла и влаги) в систему.
- Трубопроводы должны быть смонтированы так, чтобы раструб НЕ испытывал механических напряжений.
- Во избежание попадания в трубопроводы грязи, жидкости или пыли защитите трубы в соответствии с описанием в приведенной таблице.
- Соблюдайте осторожность при прокладке медных труб через стены (см. рисунок ниже).



Агрегат	Период монтажа	Метод защиты
Наружный агрегат	>1 месяц	Сплющить края труб
	<1 месяц	Сплющить или заклеить края труб
Внутренний агрегат	Независимо от времени монтажа	Сплющить или заклеить края труб



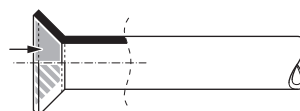
#### ИНФОРМАЦИЯ

НЕ открывайте запорный вентиль хладагента, не проверив трубопровод хладагента. При необходимости дозаправки хладагента рекомендуется после заправки открыть запорный вентиль хладагента.

### 6.4.3 Указания по подсоединению трубопроводов хладагента

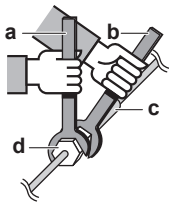
При подсоединении труб необходимо соблюдать следующие правила:

- При затяжке накидной гайки нанесите на внутреннюю поверхность развальцованной части трубы эфирное или полиэфирное масло. Приступая к затяжке накидной гайки, наживите ее, сделав 3 - 4 оборота рукой.



## 6 Монтаж

- Ослабляя накидные гайки, **ОБЯЗАТЕЛЬНО** пользуйтесь сразу двумя гаечными ключами.
- При соединении труб для затяжки накидных гаек **ВСЕГДА** пользуйтесь одновременно обычным гаечным и динамометрическим ключами. Это предотвратит повреждение гаек и возникновение утечек.



- a Динамометрический ключ
- b Гаечный ключ
- c Соединение труб
- d Накидная гайка

Размер труб (мм)	Момент затяжки (Н·м)	Диаметр раструба (A) (мм)	Форма развальцовки (мм)
Ø6,4	15~17	8,7~9,1	
Ø9,5	33~39	12,8~13,2	
Ø12,7	50~60	16,2~16,6	
Ø15,9	63~75	19,3~19,7	
Ø19,1	90~110	23,6~24,0	

### 6.4.4 Указания по изгибанию труб

Для изгибания пользуйтесь трубогибочной машиной. Все изгибы труб должны быть как можно более плавными (радиус изгиба должен быть 30~40 или более).

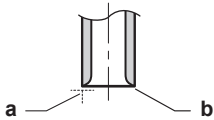
### 6.4.5 Развальцовка конца трубы



#### ПРЕДОСТЕРЕЖЕНИЕ

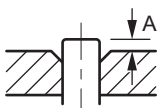
- Неполная развальцовка может привести к утечке газообразного хладагента.
- Развальцованные концы **НЕЛЬЗЯ** использовать повторно. Во избежание утечки газообразного хладагента следует использовать новые развальцованные концы.
- Используйте накидные гайки, которые входят в комплект поставки блока. Применение других накидных гаек может привести к утечке хладагента.

- Срежьте труборезом конец трубы.
- Уберите заусенцы ножом, обращенным лезвием вниз, так, чтобы стружка НЕ попала в трубу.



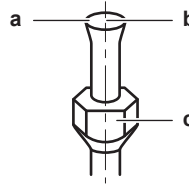
- a Срежьте точно под прямым углом.
- b Удалите заусенцы.

- Сняв с запорного клапана накидную гайку, накиньте ее на трубу.
- Развальцуйте трубу. Установите точно так, как показано на рисунке ниже.



	Вальцовочный инструмент для R410A (зажимного типа)	Обычный вальцовочный инструмент	
		Зажимного типа (типа Ridgid)	С крыльчатой гайкой (типа Imperial)
A	0~0,5 мм	1,0~1,5 мм	1,5~2,0 мм

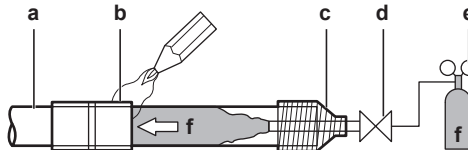
- Проверьте, правильно ли сделана развальцовка.



- a На внутренней поверхности раструба НЕ должно быть трещин.
- b Конец трубы **ДОЛЖЕН** быть развальцован равномерно по правильному кругу.
- c Проверьте, установлена ли накидная гайка.

### 6.4.6 Пайка концов трубок

- В процессе пайки продувайте трубы азотом, чтобы исключить образование на их внутренних поверхностях большого количества оксидной пленки. Эта пленка негативно сказывается на клапанах и компрессорах холодильной системы и препятствует ее нормальной эксплуатации.
- Установите на редукционном клапане давление азота 20 кПа (0,2 бар) (то есть едва ощутимый поток, если направить его на кожу).



- a Трубопровод для хладагента
- b Припаяемый компонент
- c Обмотка лентой
- d Ручной клапан
- e Редукционный клапан
- f Азот

- При пайке соединений труб **НЕ** используйте антиоксиданты. Отложения могут засорить трубки и нарушить работу оборудования.
- НЕ** используйте флюс при спаивании друг с другом медных трубок для хладагента. Используйте фосфорный припой для меди (BCuP), не требующий флюса. Флюс оказывает крайне негативное воздействие на системы трубопроводов хладагента. Например, использование флюса с содержанием хлора приводит к коррозии трубы, а флюс, содержащий фтор, портит фреоновое масло.
- При пайке всегда защищайте окружающие поверхности (например пеноизоляцию) от воздействия высокой температуры.

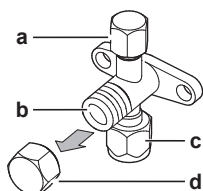
### 6.4.7 Применение запорного клапана с сервисным отверстием

#### Обращение с запорными вентилями

Необходимо учитывать следующие правила:

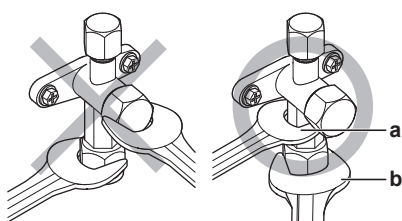
- Запорные вентили поставляются в закрытом положении.
- На приведенной ниже иллюстрации представлены детали, необходимые для эксплуатации запорного вентиля.





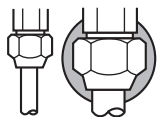
- a Сервисное отверстие с крышкой
- b Шток вентиля
- c Соединение трубопровода
- d Крышка штока

- Оба запорных вентиля во время работы должны быть открыты.
- НЕ прикладывайте излишнее усилие к штоку вентиля. Это может привести к поломке корпуса вентиля.
- **ОБЯЗАТЕЛЬНО** придерживайте запорный вентиль гаечным ключом, а затем ослабляйте или затягивайте накидную гайку динамометрическим ключом. НЕ устанавливайте гаечный ключ на крышку штока, так как это может вызвать утечку хладагента.



- a Гаечный ключ
- b Динамометрический ключ

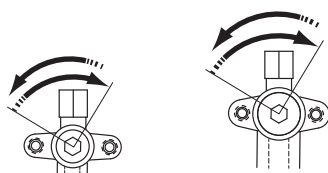
- Когда ожидается низкое рабочее давление (например, когда охлаждение будет производиться при низкой наружной температуре), надежно уплотните накидную гайку запорного вентиля линии подачи газа силиконовым герметиком во избежание замерзания.



Силиконовый герметик; убедитесь в отсутствии зазора.

### Открытие/закрытие запорного вентиля

- 1 Снимите крышку с запорного вентиля.
- 2 Вставив шестигранный ключ (со стороны трубопровода жидкого хладагента: 4 мм, со стороны трубопровода газообразного хладагента: 6 мм) в шток клапана, вращайте шток следующим образом:



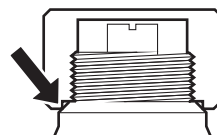
Открывается вращением против часовой стрелки.  
Закрывается вращением по часовой стрелке.

- 3 Когда дальнейшее вращение запорного вентиля станет НЕВОЗМОЖНЫМ, прекратите вращение.
- 4 Установите крышку запорного вентиля на место.

**Результат:** Теперь вентиль открыт/перекрыт.

### Обращение с крышкой штока

- Уплотнение крышки штока обозначено стрелкой. НЕ повредите его.



- По окончании работы с запорным вентилем не забудьте плотно закрыть крышку штока и проверить, нет ли протечек хладагента.

Позиция	Момент затяжки (Н·м)
Крышка штока, сторона жидкости	13,5~16,5
Крышка штока, сторона газа	22,5~27,5

### Обращение с крышкой сервисного порта

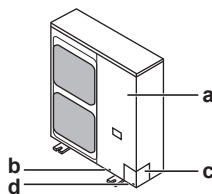
- **ОБЯЗАТЕЛЬНО** пользуйтесь заправочным шлангом, оснащенным стержнем нажатия на вентиль, поскольку сервисное отверстие относится к ниппельному типу.
- По окончании работы с отверстием для техобслуживания не забудьте плотно закрыть его крышку и проверить, нет ли протечек хладагента.

Параметр	Момент затяжки (Н·м)
Крышка сервисного порта	11,5~13,9

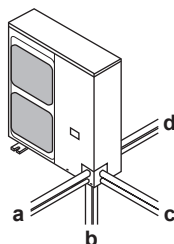
### 6.4.8 Подсоединение трубопровода хладагента к наружному блоку

- 1 Сделайте следующее:

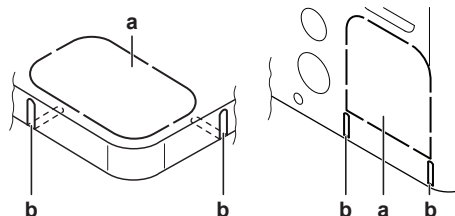
- Снимите сервисную крышку (a) с винтом (b).
- Снимите крышку входного отверстия трубопровода (c) с винтом (d).



- 2 Наметьте схему прокладки трубопровода (a, b, c или d).



### ИНФОРМАЦИЯ



- Высвободите выбивное отверстие (a) в поддоне или крышке, удаляя точки крепления отверткой с плоским лезвием и молотком.
- Кромки (b) можно срезать ножовкой.

## 6 Монтаж

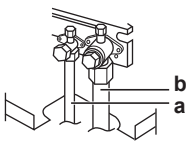
### ! ПРИМЕЧАНИЕ

Проделявая выбивные отверстия, соблюдайте меры предосторожности:

- Старайтесь не повредить корпус и трубопроводы под ним.
- После того, как выбивные отверстия проделаны, рекомендуется убрать заусенцы, а также покрасить края отверстий и прилегающие участки восстановительной краской во избежание образования ржавчины.
- Проводя через выбивные отверстия электрические провода, обрабатывайте их защитной лентой во избежание повреждения.

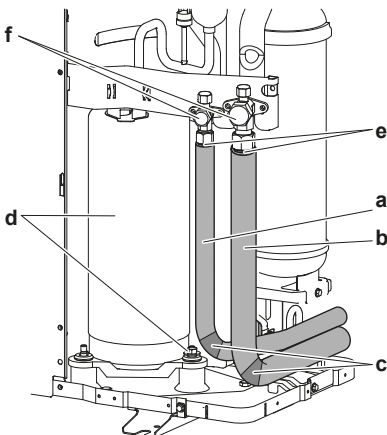
### 3 Сделайте следующее:

- Подсоедините стопорный клапан к трубопроводу жидкого хладагента (а).
- Подсоедините стопорный клапан к трубопроводу газообразного хладагента (b).



### 4 Сделайте следующее:

- Заизолируйте трубопроводы жидкого (а) и газообразного (b) хладагентов.
- Намотав на изгибы теплоизоляционный материал, покройте его виниловой лентой (с).
- Проследите за тем, чтобы трубы нигде не соприкасались с деталями компрессора (d).
- Плотно заделайте концы изоляции (герметиком и т.п.) (e).

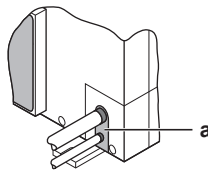


- 5 Если наружный блок установлен выше внутреннего, закройте запорные клапаны (f, см. выше) герметичным материалом во избежание просачивания конденсата с запорных клапанов во внутренний блок.

### ! ПРИМЕЧАНИЕ

Любые открытые трубы подвержены образованию конденсата.

- 6 Установите на место сервисную крышку и крышку входного отверстия трубопровода.
- 7 Плотно заделайте все зазоры (по образцу а) во избежание проникновения в систему снега и насекомых.



### ! ПРЕДУПРЕЖДЕНИЕ

Примите адекватные меры по недопущению попадания в агрегат мелких животных. При контакте мелких животных с электрическими деталями возможны сбои в работе блока, задымление или возгорание.

### ! ПРИМЕЧАНИЕ

Не забудьте открыть запорные клапаны после прокладки трубопроводов хладагента и выполнения вакуумной осушки. Запуск системы с перекрытыми стопорными клапанами может привести к поломке компрессора.

### 6.4.9 Как определить, есть ли необходимость в установке масляных ловушек?

Возврат масла в компрессор наружного блока может вызвать эффект гидравлического сжатия с нарушением циркуляции масла. Этого можно избежать путем оснастки направленного вверх трубопровода газообразного хладагента масляными ловушками.

Если...	то...
Внутренний блок установлен выше наружного	<p>Установите масляную ловушку через каждые 10 м (разности высот).</p> <p><b>a</b> Направленный вверх трубопровод газообразного хладагента с масляной ловушкой</p> <p><b>b</b> Трубопровод жидкого хладагента</p>
Наружный блок установлен выше внутреннего	Масляные ловушки НЕ нужны.

## 6.5 Проверка трубопровода хладагента

### 6.5.1 Проверка трубопровода хладагента

Трубопроводы хладагента **внутри** наружного блока проходят заводскую проверку на герметичность. Проверять нужно только трубопроводы хладагента, проложенные **снаружи** наружного блока.

#### Приступая к проверке трубопроводов хладагента

Убедитесь в том, что трубопроводы подсоединены к наружному и внутреннему блокам.

**Типовая последовательность действий**

Проверка трубопроводов хладагента, как правило, подразделяется на следующие этапы:

- 1 Проверка трубопроводов хладагента на герметичность.
- 2 Вакуумная осушка для полного удаления влаги, воздуха и азота из трубопроводов хладагента.

Если существует вероятность присутствия влаги в трубопроводе хладагента (например, в трубопровод могла проникнуть вода), выполните изложенную ниже процедуру вакуумной осушки, чтобы удалить влагу.

**6.5.2 Меры предосторожности при проверке трубопроводов хладагента****ИНФОРМАЦИЯ**

Ознакомьтесь с мерами предосторожности и требованиями, изложенными в указанных далее разделах:

- Общие правила техники безопасности
- Подготовка

**ПРИМЕЧАНИЕ**

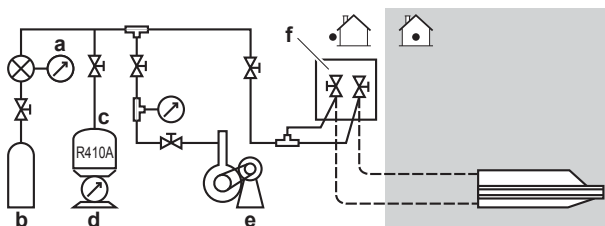
Пользуйтесь двухступенчатым вакуумным насосом с обратным клапаном с возможностью разрежения до  $-100,7$  кПа ( $-1007$  бар) (5 торр абсолютного значения). Следите за тем, чтобы масло не попадало из насоса в систему, когда насос не работает.

**ПРИМЕЧАНИЕ**

Вакуумный насос используется исключительно для R410A. Использование этого насоса для других хладагентов может повредить насос и агрегат.

**ПРИМЕЧАНИЕ**

- Для повышения производительности подключите вакуумный насос к **обеим** точкам: сервисному отверстию газового запорного клапана и запорному клапану жидкого хладагента.
- Перед проведением проверки на герметичность и вакуумной осушки убедитесь в том, что запорные клапаны в контурах газообразного и жидкого хладагента плотно перекрыты.

**6.5.3 Проверка трубопровода хладагента: Компоновка**

- a Манометр
- b Азот
- c Хладагент
- d Взвешивающее устройство
- e Вакуумный насос
- f Запорный клапан

**6.5.4 Проверка на утечки****ПРИМЕЧАНИЕ**

НЕ превышайте максимальное рабочее давление блока (см. параметр PS High на паспортной табличке блока).

**ПРИМЕЧАНИЕ**

Обязательно используйте раствор для проведения пробы на образование пузырей, рекомендованный вашим поставщиком. Не используйте мыльный водный раствор, который может вызвать растрескивание накидных гаек (в мыльном водном растворе может содержаться соль, которая впитывает влагу, замерзающую при охлаждении трубопроводов) и привести к коррозии конических соединений (в мыльном водном растворе может содержаться аммиак, который вызовет коррозионный эффект между латунной накидной гайкой и медным раструбом).

- 1 Заправьте систему азотом до давления не менее 200 кПа (2 бар). Для выявления незначительных утечек рекомендуется довести давление до 3000 кПа (30 бар).
- 2 Проверьте систему на герметичность, нанеся раствор для проведения пробы на образование пузырей на все трубные соединения.
- 3 Выпустите весь азот.

**6.5.5 Проведение вакуумной сушки****ПРИМЕЧАНИЕ**

- Для повышения производительности подключите вакуумный насос к **обеим** точкам: сервисному отверстию газового запорного клапана и запорному клапану жидкого хладагента.
- Перед проведением проверки на герметичность и вакуумной осушки убедитесь в том, что запорные клапаны в контурах газообразного и жидкого хладагента плотно перекрыты.

- 1 Вакуумируйте систему до тех пор, пока давление в коллекторе не составит  $-0,1$  МПа ( $-1$  бар).
- 2 Оставьте как есть на 4-5 минут и проверьте давление:

Если давление...	Далее...
Не изменяется	В системе отсутствует влага. Процедура закончена.
Повышается	В системе присутствует влага. Перейдите к следующему шагу.

- 3 Вакуумируйте систему не менее 2 часов, чтобы давление в коллекторе понизилось до  $-0,1$  МПа ( $-1$  бар).
- 4 После ВЫКЛЮЧЕНИЯ насоса следите за давлением не менее 1 часа.
- 5 Если необходимая глубина вакуума НЕ была достигнута или вакуум НЕ удерживался в течение 1 часа, сделайте следующее:
  - Проверьте на наличие утечек еще раз.
  - Проведите еще раз вакуумную сушку.

**ПРИМЕЧАНИЕ**

Не забудьте открыть запорные клапаны после прокладки трубопроводов хладагента и выполнения вакуумной осушки. Запуск системы с перекрытыми стопорными клапанами может привести к поломке компрессора.

**ИНФОРМАЦИЯ**

После открытия запорного вентиля давление в трубопроводе хладагента может НЕ подняться. Это может произойти, например, потому, что терморегулирующий вентиль наружного агрегата закрыт. Однако это НЕ мешает нормальной работе агрегата.

## 6 Монтаж

### 6.6 Заправка хладагентом

#### 6.6.1 Заправка хладагентом

Наружные блоки поставляются с заводской заправкой хладагентом, но иногда требуется выполнить следующие действия:

Что?	Когда?
Дозаправка хладагентом	Если общая длина трубопровода жидкого хладагента превышает указанную (см. далее).
Полная перезаправка хладагентом	<b>Пример:</b> <ul style="list-style-type: none"> <li>▪ При переустановке системы.</li> <li>▪ После протечки.</li> </ul>

#### Дозаправка хладагентом

Перед дозаправкой хладагентом обязательно выполните проверку (на герметичность, с вакуумной осушкой) трубопроводов хладагента, проложенных **снаружи** наружного блока.



#### ИНФОРМАЦИЯ

В зависимости от блоков и (или) условий их установки бывает, что прокладку электропроводки необходимо выполнить до заправки системы хладагентом.

Дозаправка хладагентом, как правило, подразделяется на следующие этапы:

- 1 Определение необходимости дозаправки и количества дополнительного хладагента.
- 2 Выполнение дозаправки, если в ней есть необходимость.
- 3 Крепление внутри наружного блока заполненной таблички с информацией о фторированных газах, способствующих парниковому эффекту.

#### Полная перезаправка хладагентом

Прежде чем приступать к полной перезаправке системы хладагентом, проверьте, соблюдены ли следующие условия:

- 1 Весь хладагент удален из системы.
- 2 Выполнена проверка (на герметичность, с вакуумной осушкой) трубопроводов хладагента, проложенных **снаружи** наружного блока.
- 3 Выполнена вакуумная осушка трубопроводов хладагента, проложенных **внутри** наружного блока.



#### ПРИМЕЧАНИЕ

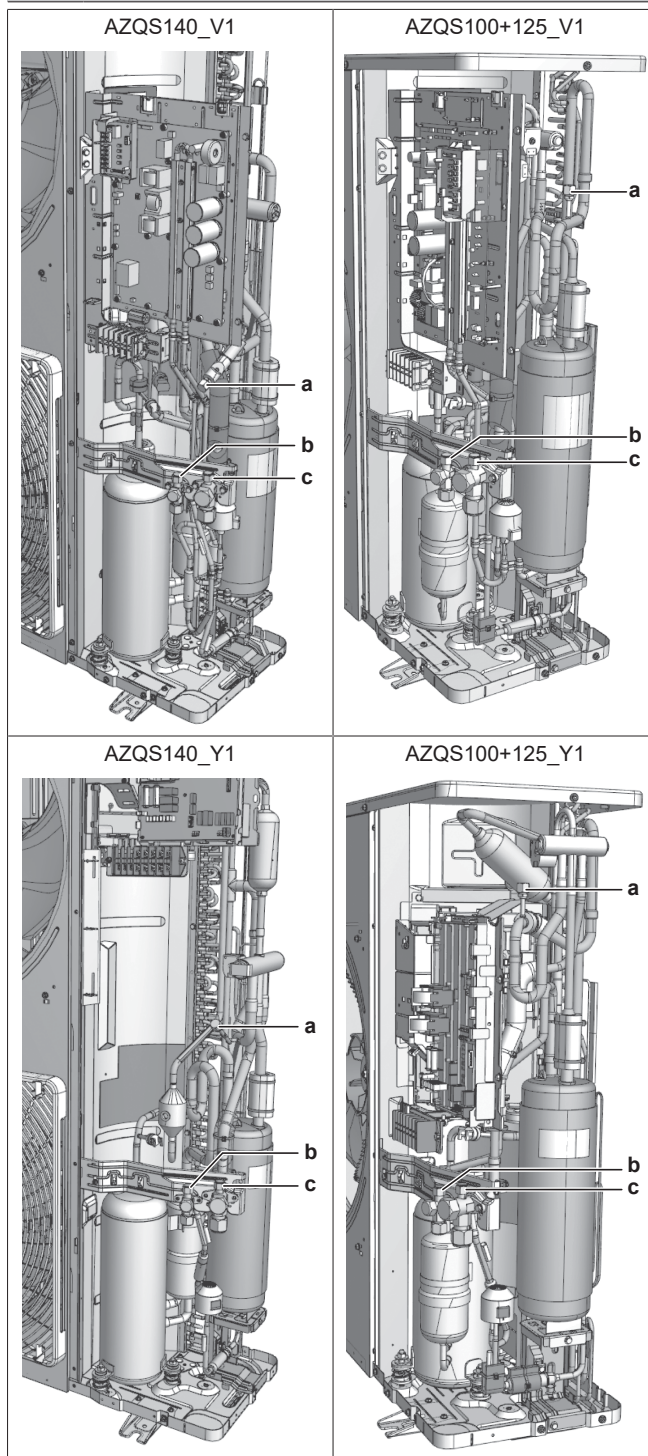
Перед полной перезарядкой также выполните вакуумную осушку **внутренних** трубопроводов хладагента наружного агрегата. Для этого используйте внутренний сервисный порт наружного агрегата (между теплообменником и 4-ходовым клапаном). **НЕ** используйте сервисные порты запорных вентилей, поскольку через них невозможно должным образом выполнить вакуумную осушку.



#### ПРЕДУПРЕЖДЕНИЕ

Одни секции контура циркуляции хладагента могут быть изолированы от других компонентами, выполняющими специфические функции (например, клапанами). Вот почему контур циркуляции хладагента оснащается дополнительными сервисными отверстиями для вакуумирования, сброса и нагнетания давления.

Если на блоке требуется выполнить **пайку**, сначала нужно полностью сбросить давление внутри блока. Внутреннее давление сбрасывается через ВСЕ сервисные отверстия, указанные на приведенных ниже иллюстрациях. Их расположение зависит от модели.



- a Внутреннее сервисное отверстие  
 b Запорный клапан с сервисным отверстием (трубопровод жидкого хладагента)  
 c Трубопровод жидкого хладагента



- с Запорный клапан с сервисным отверстием (трубопровод газообразного хладагента)

Полная перезаправка системы хладагентом, как правило, подразделяется на следующие этапы:

- 1 Определение количества хладагента для заправки.
- 2 Заправка хладагентом.
- 3 Крепление внутри наружного блока заполненной таблички с информацией о фторированных газах, способствующих парниковому эффекту.

### 6.6.2 Меры предосторожности при заправке хладагента



#### ИНФОРМАЦИЯ

Ознакомьтесь с мерами предосторожности и требованиями, изложенными в указанных далее разделах:

- Общие правила техники безопасности
- Подготовка

### 6.6.3 Определение объема дополнительного хладагента

#### Расчёт количества хладагента для дозаправки

Если...	то...
$L1 \leq 30$ м (длина, не требующая дозаправки)	Дозаправки хладагента не требуется.
$L1 > 30$ м	Дозаправка хладагента необходима. На будущее для удобства при техническом обслуживании обведите выбранное количество в таблицах ниже.



#### ИНФОРМАЦИЯ

Длина трубопровода - эта длина одной стороны трубопровода жидкости.

#### Расчёт количества хладагента для дозаправки (R в кг)

	L1 (m)	
	30~40 м	40~50 м
R:	0,5 кг	1,0 кг

### 6.6.4 Расчёт объема полной перезаправки

Модель	L1 (m)				
	5~10	10~20	20~30	30~40	40~50
AZQS100+125	1,9	2,4	2,9	3,4	3,9
AZQS140	3,0	3,5	4,0	4,5	5,0



#### ИНФОРМАЦИЯ

Подробную информацию о сочетаемости наружных и внутренних блоков см. в инженерно-технических данных.

### 6.6.5 Заправка хладагентом: Подготовка

См. «6.5.3 Проверка трубопровода хладагента: Компоновка» на стр. 17.

### 6.6.6 Дозаправка хладагентом



#### ПРЕДУПРЕЖДЕНИЕ

- В качестве хладагента используйте только R410A. Другие вещества могут вызвать взрывы и несчастные случаи.
- Хладагент R410A содержит фторированные парниковые газы. Значение потенциала глобального потепления (GWP) составляет 2087,5. НЕ выпускайте эти газы в атмосферу.
- При заправке хладагентом обязательно надевайте защитные перчатки и очки.



#### ПРЕДОСТЕРЕЖЕНИЕ

Во избежание поломки компрессора НЕ заправляйте больше хладагента, чем указано.

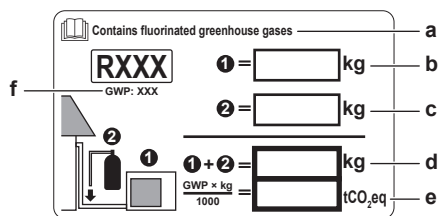
**Предварительные условия:** Перед заправкой хладагентом обязательно выполните подсоединение и проверку (на герметичность, с вакуумной осушкой) трубопроводов хладагента.

- 1 Подсоедините баллон с хладагентом к сервисным отверстиям запорных клапанов обоих трубопроводов (жидкого и газообразного хладагентов).
- 2 Заправьте дополнительный объем хладагента.
- 3 Откройте запорные клапаны.

Если потребовалась откачка хладагента для демонтажа или перестановки системы, ознакомьтесь с дополнительной информацией, изложенной в параграфе Порядок откачка хладагента.

### 6.6.7 Наклейка этикетки с информацией о фторированных газах, способствующих созданию парникового эффекта

- 1 Заполните этикетку следующим образом:



- a Если этикетки с многоязычной информацией о фторированных парниковых газах входят в комплектацию (см. комплект принадлежностей), отклейте этикетку на нужном языке и нанесите ее в месте, помеченном буквой a.
- b Количество хладагента, заправленного на заводе (см. паспортную табличку блока)
- c Заправленное дополнительное количество хладагента
- d Общее количество заправленного хладагента
- e Объем выбросов фторированных парниковых газов в расчете на общее количество заправленного хладагента выражен в тоннах эквивалента CO<sub>2</sub>.
- f ПГП = потенциал глобального потепления



### ПРИМЕЧАНИЕ

В соответствии с действующим законодательством в отношении **выбросов фторированных парниковых газов**, общее количество заправленного хладагента указывается как в весовых единицах, так и в эквиваленте CO<sub>2</sub>.

**Формула расчета объема выбросов парниковых газов в тоннах эквивалента CO<sub>2</sub>:** Значение GWP хладагента × общее количество заправленного хладагента [в кг] / 1000

Используется значение GWP, указанное в таблице с информацией о заправке хладагентом. Это значение GWP соответствует требованиям действующего законодательства, касающимся выбросов фторированных парниковых газов. Значение GWP, указанное в руководстве, может устареть.

- 2 Закрепите табличку внутри наружного блока. Для нее предусмотрено место на наклейке с электрической схемой.

## 6.7 Подключение электропроводки

### 6.7.1 Подсоединение электропроводки

#### Подготовка к подсоединению электропроводки

Убедитесь в том, что трубопровод хладагента подсоединен и проверен.

#### Типовая последовательность действий

Подключение электропроводки, как правило, подразделяется на следующие этапы:

- 1 Проверка системы энергоснабжения на соответствие электрическим характеристикам блоков.
- 2 Подключение электропроводки к наружному блоку.
- 3 Подключение электропроводки к внутренним блокам.
- 4 Подключение сетевого электропитания.

### 6.7.2 Соблюдение электрических нормативов

#### AZQS\_V1 + AZQS125\_Y1

Оборудование соответствует требованиям EN/IEC 61000-3-12 (Европейский/международный технический стандарт, устанавливающий пределы по гармоническим токам, генерируемым оборудованием, подключенным к низковольтным системам общего пользования, с входным током >16 А и ≤75 А на фазу.).

#### AZQS140\_Y1

Оборудование соответствует требованиям стандарта:

- EN/IEC 61000-3-12 при условии, что мощность короткого замыкания S<sub>sc</sub> не менее величины S<sub>sc</sub> в точке сопряжения подвода питания пользователю с системой общего пользования.
- EN/IEC 61000-3-12 = Европейский/международный технический стандарт, устанавливающий пределы по гармоническим токам, генерируемым оборудованием, подключенным к низковольтным системам общего пользования, со входным током >16 А и ≤75 А на фазу.
- Ответственность за подключение оборудования только к подводу питания, мощность короткого замыкания S<sub>sc</sub> которого не менее минимальной величины S<sub>sc</sub>, несёт специалист по монтажу или пользователь оборудования. При необходимости следует проконсультироваться с оператором распределительной сети.

Модель	Минимальное значение S <sub>sc</sub>
AZQS140_Y1	1170 кВА <sup>(а)</sup>

(а) Это значение является наиболее строгим. Данные по конкретному изделию см. в соответствующей книге технических данных.

### 6.7.3 Меры предосторожности при подключении электропроводки



#### ИНФОРМАЦИЯ

Ознакомьтесь с мерами предосторожности и требованиями, изложенными в указанных далее разделах:

- Общие правила техники безопасности
- Подготовка



#### ОПАСНО! РИСК ПОРАЖЕНИЯ ЭЛЕКТРИЧЕСКИМ ТОКОМ



#### ПРЕДУПРЕЖДЕНИЕ

Для электропитания **ОБЯЗАТЕЛЬНО** используйте многожильные кабели.



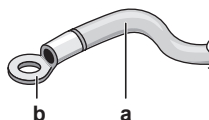
#### ПРЕДОСТЕРЕЖЕНИЕ

При использовании кондиционеров с температурной сигнализацией рекомендуется предусмотреть 10-минутную задержку до подачи сигнала о превышении температуры. В нормальном рабочем режиме блок может останавливаться на несколько минут для размораживания или по сигналу термостата.

### 6.7.4 Рекомендации относительно подсоединения электропроводки

Соблюдайте следующие меры предосторожности:

- При использовании скрученных многожильных проводов установите на конце контакта круглую обжимную клемму. Положив круглую обжимную клемму на провод до изолированной части, зажмите клемму подходящим инструментом.



a Витой многожильный провод  
b Круглая обжимная клемма

- Провода прокладываются следующими способами:

Тип провода	Способ прокладки
Одножильный провод	<p>a Скрученный одножильный провод b Винт c Плоская шайба</p>



Тип провода	Способ прокладки
Скрученные многожильные провода с круглой обжимной клеммой	<p>а Клемма b Винт c Плоская шайба O Допустимо X Недопустимо</p>

## Моменты затяжки

Позиция	Момент затяжки (Н•м)
M4 (X1M)	1,2~1,8
M4 (заземление)	1,2~1,4
M5 (X1M)	2,0~3,0
M5 (заземление)	2,4~2,9

## 6.7.5 Характеристики стандартных элементов электрических соединений

Компонент	AZQS_V1			AZQS_Y1			
	100	125	140	100	125	140	
Кабель электропитания	MCA <sup>(a)</sup>	29,5 A	31,5 A	32,8 A	15,2 A	17,2 A	21,8 A
	Напряжение	230 В			400 В		
	Фаза	1~			3N~		
	Частота	50 Гц					
	Размер проводки	Соответствие законодательным требованиям обязательно					
Соединительные кабели	Минимальное сечение кабеля 2,5 мм <sup>2</sup> под напряжение 230 В						
Рекомендуемые предохранители (устанавливаются на месте)	32 A		40 A	16 A	20 A	25 A	
Предохранитель утечки тока на землю	Соответствие законодательным требованиям обязательно						

(a) MCA=минимальный ток в цепи. Приведены максимальные значения (точные значения см. в электрических характеристиках сочетаний с внутренними блоками).

## 6.7.6 Подключение электропроводки к наружному блоку



## ПРИМЕЧАНИЕ

- Следите за соответствием электрической схеме (входит в комплект поставки блока, находится за сервисной панелью).
- Проверьте, НЕ помешает ли электропроводка установить сервисную крышку на место.

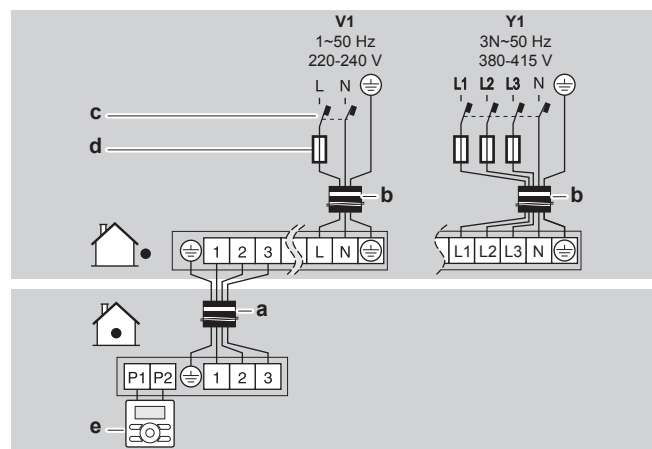
1 Снимите сервисную крышку. См. параграф «6.2.2 Чтобы открыть наружный агрегат» на стр. 11.

2 Снимите изоляцию (20 мм) с проводов.

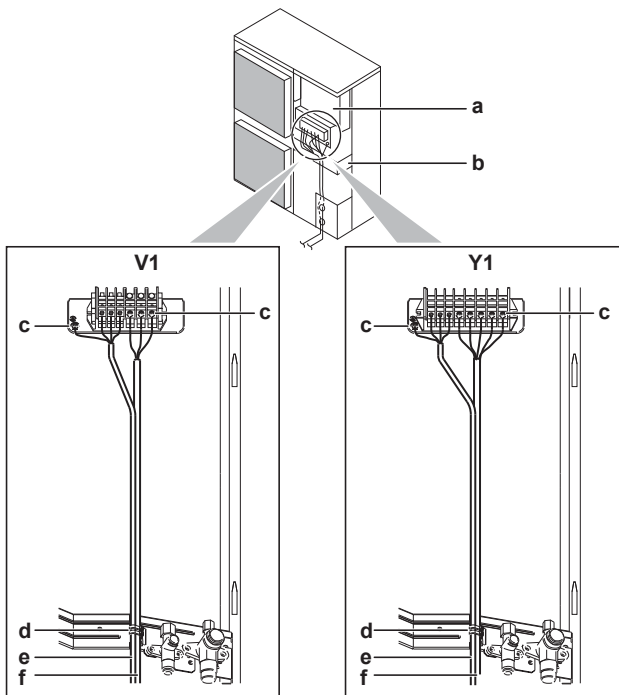


- a Зачистите конец провода до этой точки  
b Слишком длинный оголенный конец может привести к поражению электрическим током или к утечке тока.

3 Соединительный кабель подключается к источнику электропитания следующим образом:

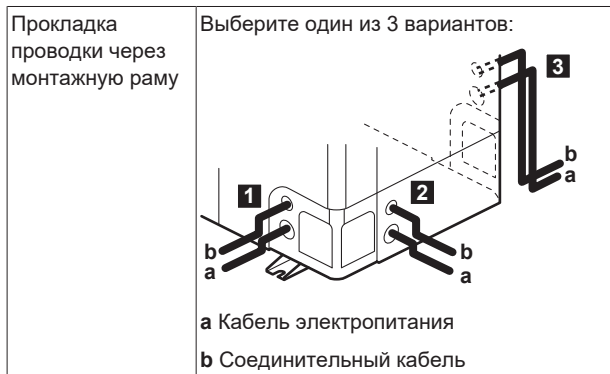


- a Соединительный кабель  
b Кабель электропитания  
c Предохранитель утечки тока на землю  
d Плавкий предохранитель  
e Пользовательский интерфейс



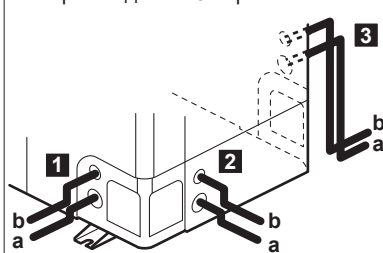
- a Распределительная коробка
- b Монтажная пластина запорного клапана
- c Заземление
- d Кабельная стяжка
- e Соединительный кабель
- f Кабель электропитания

- 4 Прикрепив кабели (электропитания и соединительный) кабельной стяжкой к монтажной пластине запорного вентиля, проложите электропроводку, как показано на иллюстрации выше.
- 5 Наметьте и проделайте выбивное отверстие, удаляя точки крепления отверткой с плоским лезвием и молотком.
- 6 Проложите проводку через монтажную раму с подсоединением к ней у выбивного отверстия.



Прокладка проводки через монтажную раму

Выберите один из 3 вариантов:

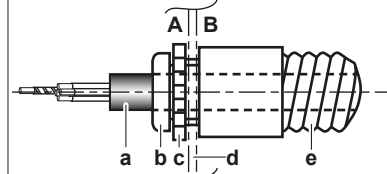


- a Кабель электропитания
- b Соединительный кабель

Подсоединение к монтажной раме

При выводе кабелей из блока применяется защитная втулка (PG-вставка), которая вставляется в выбивное отверстие.

Если не используется кабелепровод, обязательно защитите проводку виниловыми трубками, которые не позволят краям выбивного отверстия порезать провода.



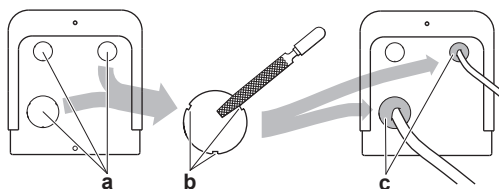
- A Внутри наружного блока
- B Снаружи наружного блока
- a Проводка
- b Втулка
- c Гайка
- d Рама
- e Шланг



### ПРИМЕЧАНИЕ

Продельвая выбивные отверстия, соблюдайте меры предосторожности:

- Старайтесь не повредить корпус и трубопроводы под ним.
- После того, как выбивные отверстия проделаны, рекомендуется убрать заусенцы, а также покрасить края отверстий и прилегающие участки восстановительной краской во избежание образования ржавчины.
- Провода через выбивные отверстия электрические провода, оборачивайте их защитной лентой во избежание повреждения.



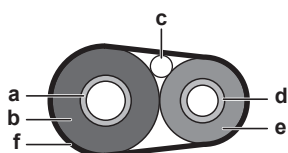
- a Выбивное отверстие
- b Заусенец
- c Герметик и т.п.

- 7 Установите крышку для техобслуживания на место. См. параграф «6.8.2 Закрытие наружного блока» на стр. 23.
- 8 Подсоедините к линии электропитания предохранитель утечки тока на землю и плавкий предохранитель.

## 6.8 Завершение монтажа наружного агрегата

### 6.8.1 Завершение монтажа наружного блока

- 1 Изолируйте и закрепите трубопровод хладагента и соединительный кабель следующим образом:



- a Газовая трубка
- b Изоляция газовой линии
- c Соединительный кабель
- d Жидкостная линия
- e Изоляция жидкостной линии
- f Внешняя обмотка

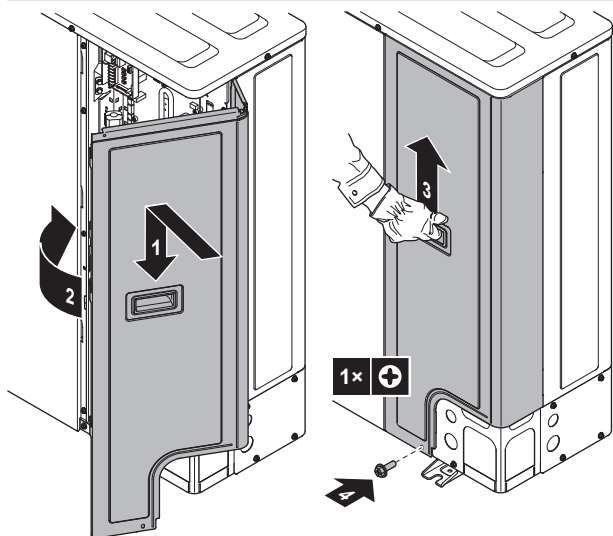
- 2 Установите сервисную крышку.

### 6.8.2 Закрытие наружного блока



#### ПРИМЕЧАНИЕ

При закрытии крышки наружного блока убедитесь, что момент затяжки НЕ превышает 4,1 Н•м.



### 6.8.3 Проверка сопротивления изоляции компрессора



#### ПРИМЕЧАНИЕ

Если после монтажа в компрессоре скопился хладагент, сопротивление изоляции на полюсах может снизиться, но если оно будет составлять хотя бы 1 МΩ, то поломки блока не произойдет.

- При измерении сопротивления изоляции пользуйтесь мегомметром на 500 В.
- Не используйте мегомметр в цепях низкого напряжения.

- 1 Замерьте сопротивление изоляции на полюсах.

Если...	то...
≥1 МΩ	Сопротивление изоляции в норме. Операция завершена.
<1 МΩ	Сопротивление изоляции не в порядке. Переходите к следующему действию.

- 2 Включив электропитание, не выключайте его в течение 6 часов.

**Результат:** Компрессор нагреется, в результате чего находящийся в нем хладагент испарится.

- 3 Еще раз замерьте сопротивление изоляции на полюсах.

## 7 Пусконаладка

### 7.1 Обзор: Пусконаладка

В этом разделе рассказывается о том, что нужно знать и сделать при вводе системы в эксплуатацию после её установки.

#### Типовая последовательность действий

Пусконаладка состоит, как правило, из следующих этапов:

- 1 Выполнение предпусковых проверочных операций по соответствующему перечню.
- 2 Пробный запуск системы.

### 7.2 Меры предосторожности при вводе в эксплуатацию



#### ИНФОРМАЦИЯ

В ходе первого периода работы блока потребляемая мощность может быть выше указанной на паспортной табличке блока. Причина заключается в компрессоре, который должен непрерывно проработать 50 часов для достижения плавной работы и стабильного потребления энергии.



#### ПРИМЕЧАНИЕ

Перед пуском системы блок ДОЛЖЕН быть запитан не менее 6 часов. Во избежание недостатка масла и поломки компрессора во время пуска подогреватель картера должен нагревать масло в компрессоре.



#### ПРИМЕЧАНИЕ

НИКОГДА не эксплуатируйте блок без термисторов и/или датчиков/реле давления. Это может привести к возгоранию компрессора.



#### ПРИМЕЧАНИЕ

НЕ допускается эксплуатация агрегата до окончания установки трубопроводов хладагента (подобная эксплуатация приведет к поломке компрессора).



#### ПРИМЕЧАНИЕ

**Режим работы на охлаждение.** Выполните пробный запуск в режиме охлаждения, проверяя, все ли запорные клапаны открываются. Даже если на пользовательском интерфейсе задан режим работы на обогрев, блок всё равно проработает 2-3 минуты в режиме охлаждения (при этом на пользовательском интерфейсе отображается значок режима обогрева), после чего автоматически переключится на обогрев.



#### ПРИМЕЧАНИЕ

Если не удастся выполнить пробный запуск блока, см. параграф «7.5 Коды сбоя при выполнении пробного запуска» на стр. 24.



#### ПРЕДУПРЕЖДЕНИЕ

Если панели внутренних блоков еще не установлены, не забудьте ОТКЛЮЧИТЬ электропитание системы после завершения пробного запуска. Электропитание отключается через пользовательский интерфейс. НЕ останавливайте работу системы переводом размыкателей сети электропитания в выключенное положение.

## 7 Пусконаладка

### 7.3 Предпусковые проверочные операции

После монтажа блока проверьте, прежде всего, следующее. После выполнения проверки по всем пунктам блок НЕОБХОДИМО закрыть, и ТОЛЬКО после этого на него можно подавать электропитание.

<input type="checkbox"/>	Полностью изучены инструкции по монтажу как описано в <b>руководстве по применению для установщика</b> .
<input type="checkbox"/>	Правильно ли смонтированы <b>внутренние блоки</b> .
<input type="checkbox"/>	Если применяется беспроводной пользовательский интерфейс: Установлена ли <b>декоративная панель внутреннего блока</b> с инфракрасным приемным устройством.
<input type="checkbox"/>	<b>Наружный агрегат</b> установлен правильно.
<input type="checkbox"/>	Представленная далее <b>проводка на месте</b> проложена в соответствии с настоящим документом и действующим законодательством: <ul style="list-style-type: none"> <li>▪ Между местной электрической сетью и наружным блоком</li> <li>▪ Между наружным и внутренним блоками</li> </ul>
<input type="checkbox"/>	НЕТ ли <b>потерянных фаз</b> или <b>перефазировки</b> .
<input type="checkbox"/>	Система надлежащим образом <b>заземлена</b> а заземляющие клеммы надежно закреплены.
<input type="checkbox"/>	<b>Предохранители</b> или иные предохранительные устройства устанавливаются по месту монтажа оборудования согласно указаниям, изложенным в этом документе. Замена их перемычками НЕ допускается.
<input type="checkbox"/>	<b>Напряжение питания</b> соответствует значению, указанному на имеющейся на блоке идентификационной табличке.
<input type="checkbox"/>	В распределительной коробке НЕТ <b>неплотных соединений</b> или поврежденных электрических компонентов.
<input type="checkbox"/>	В норме ли <b>сопротивление изоляции</b> компрессора.
<input type="checkbox"/>	Внутри комнатного и наружного блоков НЕТ <b>поврежденных компонентов и сжатых труб</b> .
<input type="checkbox"/>	НЕТ <b>утечек хладагента</b> .
<input type="checkbox"/>	Установлены трубы надлежащего размера, и сами <b>трубопроводы</b> правильно изолированы.
<input type="checkbox"/>	<b>Запорные вентили</b> наружного агрегата (для газа и жидкости) полностью открыты.

### 7.4 Порядок выполнения пробного запуска



#### ПРИМЕЧАНИЕ

Прерывать пробный запуск нельзя.



#### ИНФОРМАЦИЯ

Если понадобилось выполнить пробный запуск повторно, см. руководство по техобслуживанию.

1 Выполните подготовительные действия.

№	Действие
1	Откройте запорные вентили трубопроводов жидкого и газообразного хладагента, сняв колпачок и повернув шток торцевым гаечным ключом против часовой стрелки до упора.
2	Во избежание поражения током закройте сервисную крышку.
3	Для защиты компрессора обязательно включите питание не менее чем за 6 часов до начала операции.
4	С пользовательского интерфейса переведите блок в режим работы на охлаждение.

2 Включите блок с пользовательского интерфейса.

**Результат:** Автоматически начнется пробный запуск. Во время выполнения пробного запуска светится светодиодный индикатор H2P. По завершении пробного запуска светодиодный индикатор гаснет.

### 7.5 Коды сбоя при выполнении пробного запуска

Если наружный блок смонтирован НЕВЕРНО, то на экране пользовательского интерфейса могут высвечиваться следующие коды сбоя:

Код сбоя	Возможная причина
Индикации нет (заданная температура не отображается)	<ul style="list-style-type: none"> <li>▪ Разъединение или ошибка в подсоединении проводки (между источником электропитания и наружным блоком, между наружным и внутренними блоками, между внутренним блоком и пользовательским интерфейсом).</li> <li>▪ Перегорел предохранитель на плате наружного блока.</li> </ul>
E3, E4 или L8	<ul style="list-style-type: none"> <li>▪ Перекрыты запорные клапаны.</li> <li>▪ Закупорен воздухозаборник или выброс воздуха.</li> </ul>
E7	Обрыв фазы в трехфазном источнике электропитания. <b>Внимание!</b> В таком случае работа оборудования невозможна. Отключив электропитание, тщательно проверьте проводку и поменяйте местами два из трех электрических проводов.
L4	Закупорен воздухозаборник или выброс воздуха.
U0	Перекрыты запорные клапаны.
U2	<ul style="list-style-type: none"> <li>▪ Имеет место асимметрия напряжений.</li> <li>▪ Обрыв фазы в трехфазном источнике электропитания. <b>Внимание!</b> В таком случае работа оборудования невозможна. Отключив электропитание, тщательно проверьте проводку и поменяйте местами два из трех электрических проводов.</li> </ul>
U4 или UF	Межблочное ответвление проводки проложено неверно.
UA	Наружный и внутренний блоки несовместимы.

**ПРИМЕЧАНИЕ**

- Устройство защиты от перефазировки, установленное на этом изделии, функционирует только тогда, когда изделие запускается. Соответственно, во время нормальной работы изделия обнаружение перефазировки не выполняется.
- Устройство защиты от перефазировки останавливает изделие в случае обнаружения нарушения при запуске.
- Поменяйте местами 2 из 3 фаз (L1, L2 и L3) после срабатывания контура защиты от перефазировки.

## 8 Передача потребителю

По завершении пробного запуска, если блок работает нормально, убедитесь в том, что пользователю ясно следующее:

- Проверьте, есть ли у пользователя печатная версия документации, которую нужно хранить в справочных целях на будущее. Сообщите пользователю приведенный выше в этом руководстве URL-адрес, где размещена вся документация.
- Объясните пользователю, как правильно обращаться с системой и что делать при возникновении неполадок.
- Покажите пользователю, как проводить обслуживание блока.

## 9 Техническое и иное обслуживание

**ПРИМЕЧАНИЕ**

Техническое обслуживание может проводиться ТОЛЬКО уполномоченным монтажником или специалистом по обслуживанию.

Техническое обслуживание рекомендуется проводить не реже раза в год. При этом следует учесть, что действующим законодательством может предписываться сокращенная периодичность техобслуживания.

**ПРИМЕЧАНИЕ**

В соответствии с действующим законодательством в отношении выбросов фторированных парниковых газов, общее количество заправленного хладагента указывается как в весовых единицах, так и в эквиваленте CO<sub>2</sub>.

**Формула расчета объема выбросов парниковых газов в тоннах эквивалента CO<sub>2</sub>:** Значение GWP хладагента × общее количество заправленного хладагента [в кг] / 1000

### 9.1 Обзор: Техническое и иное обслуживание

Вот какие сведения изложены в этом разделе:

- Техника безопасности при техобслуживании
- Ежегодное техобслуживание наружного блока

## 9.2 Техника безопасности при техобслуживании

**ОПАСНО! РИСК ПОРАЖЕНИЯ ЭЛЕКТРИЧЕСКИМ ТОКОМ****ОПАСНО! РИСК ОЖОГОВ****ПРИМЕЧАНИЕ: Опасность электростатического разряда**

Перед выполнением любых работ по техническому и иному обслуживанию коснитесь металлической части блока, чтобы снять статическое электричество и защитить плату.

### 9.2.1 Во избежание поражения током...

При обслуживании инверторного оборудования:

- НЕ открывайте крышку распределительной коробки в течение 10 минут после выключения электропитания.
- Замерив напряжение между клеммами на клеммной колодке электропитания с помощью тестера, убедитесь в том, что электропитание отключено. Кроме того, выполните тестером замеры в указанных на рисунке точках и убедитесь в том, что напряжение емкости в основной цепи составляет менее 50 В пост. тока.

## 9.3 Перечень проверок в рамках ежегодного техобслуживания наружного блока

Не реже, чем раз в год необходимо проверять следующее:

- Теплообменник  
Теплообменник наружного блока может засориться пылью, грязью, листьями и др. Рекомендуется ежегодно прочищать теплообменник. Засорение теплообменника приводит к резкому снижению или резкому повышению давления, что ухудшает производительность.

## 10 Возможные неисправности и способы их устранения

### 10.1 Обзор: Устранение неисправностей

При возникновении неполадок:

- См. параграф «7.5 Коды сбоя при выполнении пробного запуска» на стр. 24.
- См. руководство по техобслуживанию.

**Приступая к поиску и устранению неполадок...**

Проведите тщательную визуальную проверку блока для выявления очевидных дефектов, например, ослабленных соединений или поврежденной электропроводки.

## 11 Утилизация

### 10.2 Меры предосторожности при поиске и устранении неполадок

#### ПРЕДУПРЕЖДЕНИЕ

- Перед проведением проверки распределительной коробки блока **ОБЯЗАТЕЛЬНО** проследите за тем, чтобы блок был отключен от сети. Выключите соответствующий автоматический выключатель.
- Если сработало защитное устройство, отключите блок от сети электропитания и найдите причину срабатывания защиты, только после этого можно возвращать устройство в исходное состояние. **НИКОГДА** не закорачивайте защитные устройства и не меняйте их заводские настройки, заданные по умолчанию. При невозможности установить причину проблемы обратитесь к дилеру.

#### ОПАСНО! РИСК ПОРАЖЕНИЯ ЭЛЕКТРИЧЕСКИМ ТОКОМ

#### ПРЕДУПРЕЖДЕНИЕ

Во избежание опасности из-за непреднамеренного сброса термовыключателя, данное устройство **НЕЛЬЗЯ** подключать к внешнему переключателю (например, к таймеру) или к цепи, которая регулярно включается и выключается устройством.

#### ОПАСНО! РИСК ОЖОГОВ

## 11 Утилизация

#### ПРИМЕЧАНИЕ

НЕ пытайтесь демонтировать систему самостоятельно: демонтаж системы, удаление холодильного агента, масла и других компонентов **ДОЛЖНЫ** проводиться в соответствии с действующим законодательством. Блоки **НЕОБХОДИМО** сдавать на специальную перерабатывающую станцию для утилизации, переработки и вторичного использования.

### 11.1 Общее представление: Утилизация

#### Типовая последовательность действий

Утилизация системы, как правило, подразделяется на следующие этапы:

- 1 Откачка хладагента из системы.
- 2 Передача системы на специальную перерабатывающую станцию для утилизации.

#### ИНФОРМАЦИЯ

Более подробную информацию смотрите в инструкции по обслуживанию.

### 11.2 Откачка хладагента из системы

В блоке реализована автоматическая функция откачки, обеспечивающая сбор всего хладагента из системы с его закачкой в наружный блок.

#### ПРИМЕЧАНИЕ

Наружный агрегат оснащен переключателем низкого давления или датчиком низкого давления для защиты компрессора путем его **ВЫКЛЮЧЕНИЯ**. **НИКОГДА** не закорачивайте переключатель низкого давления в ходе операции откачки.

### 11.3 Порядок откачка хладагента

#### ОПАСНО! ВЗРЫВООПАСНО

**Откачка хладагента в случае протечки.** Правило, которое необходимо соблюдать при откачке хладагента из системы в случае его протечки:

- **НЕЛЬЗЯ** пользоваться автоматической функцией откачки из блока, обеспечивающей сбор всего хладагента из системы с его закачкой в наружный блок. **Возможное следствие:** Самовозгорание и взрыв работающего компрессора из-за поступления в него воздуха.
- Пользуйтесь отдельной системой рекуперации, чтобы **НЕ** включать компрессор блока.

- 1 Включите электропитание главным выключателем.
- 2 Проверьте, открыты ли запорные клапаны в контурах жидкого и газообразного хладагентов.
- 3 Нажав кнопку откачки (BS4), удерживайте её в нажатом положении не менее 8 секунд. Кнопка BS4 находится на плате наружного блока (см. электросхему).

**Результат:** Компрессор и вентилятор наружного агрегата запускаются автоматически. Автоматически может включиться и вентилятор внутреннего блока.

- 4 Спустя примерно 2 минуты после запуска компрессора перекройте **запорный клапан трубопровода жидкого хладагента**. Откачка хладагента из системы невозможна, если не перекрыть этот клапан полностью на время работы компрессора.
- 5 После остановки компрессора (спустя 2~5 минут) перекройте **запорный клапан трубопровода газообразного хладагента**.

**Результат:** Откачка завершена. На пользовательском интерфейсе может появиться обозначение «L4», означающее, что насос внутреннего блока может продолжить работу. Признаком неисправности это НЕ является. Блок НЕ запустится, даже если нажать кнопку включения на пользовательском интерфейсе. Для возобновления работы блока отключите и снова включите электропитание главным выключателем.

- 6 Выключите электропитание главным выключателем.

#### ПРИМЕЧАНИЕ

Обязательно откройте оба запорных вентиля перед перезапуском блока.



## 12 Технические данные

Подмножество новейших технических данных доступно на региональном веб-сайте Daikin (общедоступно). Все новейшие технические данные доступны на веб-сайте Daikin Business Portal (требуется аутентификация).

### 12.1 Общее представление: Технические данные

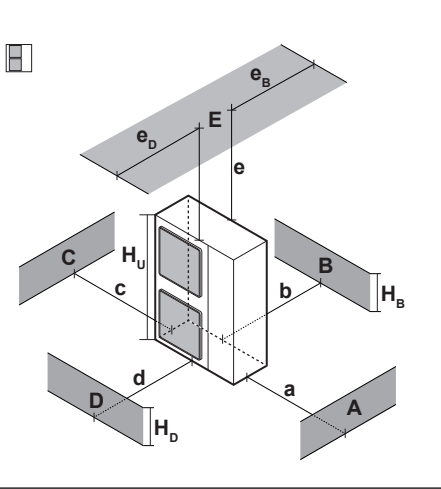
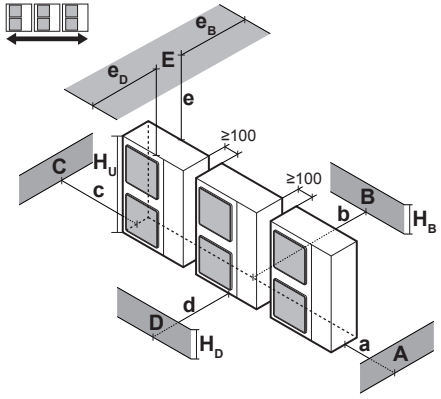
Вот какие сведения изложены в этом разделе:

- Зона обслуживания
- Схема трубопроводов
- Схема электропроводки
- Информационные требования экологичного проектирования

### 12.2 Свободное место для техобслуживания: Наружный блок

<b>Сторона всасывания</b>	На представленных ниже иллюстрациях размеры зоны обслуживания со стороны всасывания приведены для блока, работающего в режиме охлаждения при температуре 35°C по сухому термометру. Больше места потребуется в перечисленных далее случаях: <ul style="list-style-type: none"> <li>▪ Если температура со стороны всасывания регулярно превышает указанную выше.</li> <li>▪ Если тепловая нагрузка на наружные блоки регулярно превышает расчетную для максимальной производительности.</li> </ul>
<b>Сторона выброса воздуха</b>	Размещать блоки нужно с учетом компоновки трубопроводов хладагента. Если она не соответствует приведенным ниже схемам, обратитесь к продавцу оборудования.

Одноконтурный блок (  ) | Блоки, расположенные в ряд (  )

	A~E	H <sub>B</sub> H <sub>D</sub> H <sub>U</sub>	(mm)						
			a	b	c	d	e	e <sub>B</sub>	e <sub>D</sub>
	B	—		≥100					
	A, B, C	—	≥100	≥100	≥100				
	B, E	—		≥100			≥1000		≤500
	A, B, C, E	—	≥150	≥150	≥150		≥1000		≤500
	D	—				≥500			
	D, E	—				≥500	≥1000	≤500	
	B, D	—		≥100		≥500			
	B, D, E	H <sub>B</sub> < H <sub>D</sub>	H <sub>B</sub> ≤ ½H <sub>U</sub>	≥250		≥750	≥1000	≤500	
			½H <sub>U</sub> < H <sub>B</sub> ≤ H <sub>U</sub>	≥250		≥1000	≥1000	≤500	
			H <sub>B</sub> > H <sub>U</sub>	⊘					
H <sub>B</sub> > H <sub>D</sub>		H <sub>D</sub> ≤ ½H <sub>U</sub>	≥100		≥1000	≥1000		≤500	
	½H <sub>U</sub> < H <sub>D</sub> ≤ H <sub>U</sub>	≥200		≥1000	≥1000		≤500		
H <sub>D</sub> > H <sub>U</sub>	⊘								
	1								
	A, B, C	—	≥200	≥300	≥1000				
	A, B, C, E	—	≥200	≥300	≥1000		≥1000	≤500	
	D	—				≥1000			
	D, E	—				≥1000	≥1000	≤500	
	B, D	H <sub>B</sub> < H <sub>D</sub>	H <sub>D</sub> > H <sub>U</sub>	≥300		≥1000			
			H <sub>B</sub> > H <sub>D</sub>	≥250		≥1500			
	H <sub>B</sub> > H <sub>D</sub>	H <sub>D</sub> ≤ ½H <sub>U</sub>	≥300		≥1500				
		½H <sub>U</sub> < H <sub>D</sub> ≤ H <sub>U</sub>	≥300		≥1500				
	B, D, E	H <sub>B</sub> < H <sub>D</sub>	H <sub>B</sub> ≤ ½H <sub>U</sub>	≥300		≥1000	≥1000	≤500	
			½H <sub>U</sub> < H <sub>B</sub> ≤ H <sub>U</sub>	≥300		≥1250	≥1000	≤500	
H <sub>B</sub> > H <sub>U</sub>			⊘						
H <sub>B</sub> > H <sub>D</sub>		H <sub>D</sub> ≤ ½H <sub>U</sub>	≥250		≥1500	≥1000		≤500	
	½H <sub>U</sub> < H <sub>D</sub> ≤ H <sub>U</sub>	≥300		≥1500	≥1000		≤500		
H <sub>D</sub> > H <sub>U</sub>	⊘								
	1+2								

- A, B, C, D Препятствия (стены, защитные панели)  
 E Препятствие (перекрытие)  
 a, b, c, d, e Минимальное пространство для обслуживания между блоком и препятствиями A, B, C, D, E  
 e<sub>B</sub> Максимальное расстояние от блока до края препятствия E в направлении препятствия B  
 e<sub>D</sub> Максимальное расстояние от блока до края препятствия E в направлении препятствия D  
 H<sub>U</sub> Высота блока  
 H<sub>B</sub>, H<sub>D</sub> Высота препятствий B и D

## 12 Технические данные

- 1 Перекройте герметично низ монтажной рамы во избежание повторного всасывания воздуха через днище блока.
  - 2 Можно установить не более двух блоков.
- ⊘ Недопустимо

### Блоки, расположенные в несколько рядов

$H_B$ $H_U$	$b$ (mm)
$H_B \leq \frac{1}{2}H_U$	$b \geq 250$
$\frac{1}{2}H_U < H_B \leq H_U$	$b \geq 300$
$H_B > H_U$	⊘

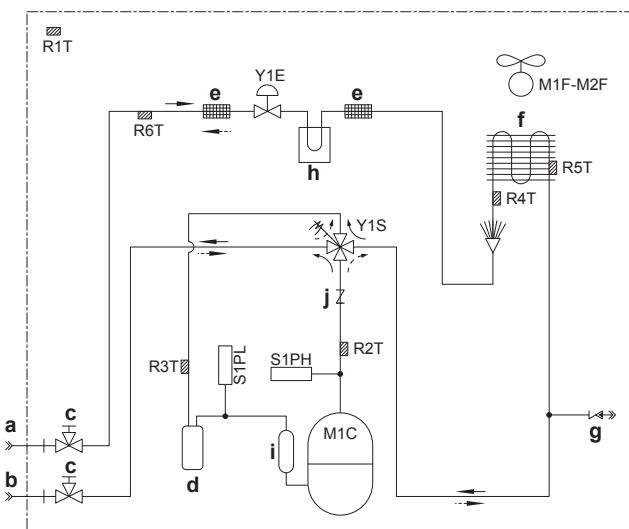
### Блоки, установленные друг над другом (не более 2 уровней)

**A1** **A2**

**B1** **B2**

- A1=>A2** (A1) Если есть опасность каплеобразования и обледенения в промежутке между верхним и нижним блоками... (A2) установите между ними **перекрытие**. Во избежание образования наледи на поддоне верхнего блока установите этот блок над нижним на достаточной высоте.
- B1=>B2** (B1) Если нет опасности каплеобразования и обледенения в промежутке между верхним и нижним блоками... (B2) перекрытие устанавливать не обязательно, но промежуток между верхним и нижним блоками необходимо **герметично перекрыть** во избежание повторного всасывания воздуха через днище блока.

## 12.3 Схема трубопроводов: Наружный блок



- a Трубопровод жидкого хладагента по месту установки (соединение  $\varnothing 9,5$  с накидными гайками)
- b Трубопровод газообразного хладагента по месту установки (соединение  $\varnothing 15,9$  с накидными гайками)
- c Запорный вентиль (с сервисным отверстием 5/16")
- d Накопитель
- e Фильтр
- f Теплообменник
- g Сервисное отверстие 5/16"
- h Охладитель распределительной коробки (относится только к модели AZQS\_V1)
- i Накопитель компрессора
- j Обратный клапан (только AZQS100 и AZQS125)
- M1C Электромотор (компрессора)
- M1F-M2F Электромотор (верхнего и нижнего вентиляторов)
- R1T Термистор (воздух)
- R2T Термистор (выброс)
- R3T Термистор (всасывание)
- R4T Термистор (теплообменник)
- R5T Термистор (теплообменник средний)
- R6T Термистор (контур жидкого хладагента)
- S1PH Реле высокого давления
- S1PL Реле низкого давления (только AZQS\_V1)
- Y1E Электронный расширительный клапан
- Y1S Электромагнитный клапан (четырёхходовой)
- Обогрев
- ⇄ Охлаждение

## 12.4 Схема электропроводки: Наружный блок

Схема электропроводки входит в комплект поставки блока, находится она за сервисной крышкой.

### Замечания по AZQS\_V1:

- 1 Значки (см. условные обозначения).
- 2 Цвета (см. условные обозначения).
- 3 Эта схема электропроводки относится только к наружному блоку.
- 4 Указания по работе переключателей BS1~BS4 и DS1 см. на табличке со схемой электропроводки схемой (за сервисной крышкой).
- 5 При эксплуатации оборудования не закорачивайте предохранительные устройства S1PH и S1PL.
- 6 Порядок настройки селекторных переключателей (DS1) см. в руководстве по техобслуживанию. Заводская настройка всех переключателей: ВЫКЛ.
- 7 Указания по подключению электропроводки к X6A, X28A и X77A см. в таблице совместимости и в инструкциях по дополнительному оборудованию.

### Замечания по AZQS\_Y1:

- 1 Эта схема электропроводки относится только к наружному блоку.
- 2 Указания по подключению электропроводки к X6A, X28A и X77A см. в таблице совместимости и в инструкциях по дополнительному оборудованию.
- 3 Указания по работе переключателей BS1~BS4 и DS1 см. на табличке со схемой электропроводки схемой (за сервисной крышкой).
- 4 При эксплуатации оборудования не закорачивайте предохранительное устройство S1PH.
- 5 Порядок настройки селекторных переключателей (DS1) см. в руководстве по техобслуживанию. Заводская настройка всех переключателей: ВЫКЛ.
- 6 Только для класса 71.

### Обозначения на схемах электропроводки:

A1P~A2P	Печатная плата
BS1~BS4	Кнопочный выключатель
C1~C3	Конденсатор
DS1	DIP-переключатель
E1H	Нагреватель поддона (опция)
F1U~F8U (AZQS100_V1)	<ul style="list-style-type: none"> <li>▪ F1U, F2U: Плавкий предохранитель</li> <li>▪ F6U: Плавкий предохранитель (Т 3,15 А / 250 В)</li> <li>▪ F7U, F8U: Плавкий предохранитель (F 1,0 А / 250 В)</li> </ul>
F1U~F8U (AZQS125+140_V1)	<ul style="list-style-type: none"> <li>▪ F1U~F4U: Плавкий предохранитель</li> <li>▪ F6U: Плавкий предохранитель (Т 5,0 А / 250 В)</li> <li>▪ F7U, F8U: Плавкий предохранитель (F 1,0 А / 250 В)</li> </ul>

F1U~F8U (AZQS_Y1)	<ul style="list-style-type: none"> <li>▪ F1U, F2U: Плавкий предохранитель (31,5 А / 250 В)</li> <li>▪ F1U (A2P): Плавкий предохранитель (Т 5,0 А / 250 В)</li> <li>▪ F3U~F6U: Плавкий предохранитель (Т 6,3 А / 250 В)</li> <li>▪ F7U, F8U: Плавкий предохранитель (F 1,0 А / 250 В)</li> </ul>
H1P~H7P	Светодиодный индикатор диагностики (оранжевый)
HAP	Светодиодный индикатор диагностики (зеленый)
K1M, K11M	Электромагнитный контактор
K1R (AZQS_V1)	Магнитное реле (Y1S)
K1R (AZQS_Y1)	<ul style="list-style-type: none"> <li>▪ K1R (A1P): Магнитное реле (Y1S)</li> <li>▪ K1R (A2P): Магнитное реле</li> </ul>
K2R (AZQS100_V1)	Магнитное реле
K2R (AZQS_Y1)	<ul style="list-style-type: none"> <li>▪ K2R (A1P): Магнитное реле (E1H, опция)</li> <li>▪ K2R (A2P): Магнитное реле</li> </ul>
K10R, K13R~K15R	Магнитное реле
K4R	Магнитное реле E1H (опция)
L1R~L3R	Реактор
M1C	Электромотор (компрессора)
M1F	Электромотор (верхнего вентилятора)
M2F	Электромотор (нижнего вентилятора)
PS	Импульсный источник питания
Q1DI	Устройство защитного отключения (приобретается по месту установки)
R1~R6	Резистор
R1T	Термистор (воздух)
R2T	Термистор (выброс)
R3T	Термистор (всасывание)
R4T	Термистор (теплообменник)
R5T	Термистор (теплообменник средний)
R6T	Термистор (контур жидкого хладагента)
R7T (AZQS125+140_V1)	Термистор (ребра)
R7T, R8T (AZQS100_V1)	Термистор (положительного температурного коэффициента)
R10T (AZQS_Y1)	Термистор (ребра)
RC	Цепь приема сигнала
S1PH	Реле высокого давления
S1PL	Реле низкого давления
TC	Цепь передачи сигнала
V1D~V4D	Диод
V1R	Блок питания БТИЗ
V2R, V3R	Диодный модуль
V1T~V3T	Биполярный транзистор с изолированным затвором (БТИЗ)
X6A	Разъем (опция)
X1M	Клеммная колодка

Y1E	Электронный регулирующий вентиль
Y1S	Электромагнитный клапан (четырёхходовой)
Z1C~Z6C	Фильтр подавления помех (с ферритовым сердечником)
Z1F~Z6F	Фильтр подавления помех

## Обозначения:

L	Фаза
N	Нейтраль
⋮ ■ ■ ■ ⋮	Электропроводка по месту установки
□ □ □ □	Клеммная колодка
⊞	Разъем
⊞	Релейный разъем
⊞	Подсоединение
⊞	Защитное заземление
⊞	Помехоустойчивое заземление
⊞	Клемма
⊞	Опция

## Цвета:

BLK	черный
BLU	синий
BRN	коричневый
GRN	зеленый
ORG	оранжевый
RED	красный
WHT	белый
YLW	желтый

## 12.5 Информационные требования экологичного проектирования

Данные маркировки энергоэффективности наружных/внутренних блоков партии 21 и их сочетаний можно сверить в изложенном далее порядке.

1 Откройте веб-страницу по адресу: <https://energylabel.daikin.eu/>

2 Выберите для сверки:

- "Continue to Europe", чтобы перейти на международный веб-сайт.
- "Other country", чтобы перейти на сайт определенной страны.

**Результат:** Вы будете перенаправлены на страницу "Seasonal efficiency" («Энергоэффективности в зависимости от времени года»).

3 В разделе "Eco Design – Ener LOT21" («Экологичное проектирование блоков партии 21») нажмите на «Generate your data» («Предоставить данные»).

**Результат:** Вы будете перенаправлены на страницу "Seasonal efficiency (LOT21)" («Энергоэффективности блоков партии 21 в зависимости от времени года»).

4 Выберите нужный блок согласно указаниям на странице.

**Результат:** Просмотреть данные выбранного блока из партии 21 можно в формате PDF или HTML.



### ИНФОРМАЦИЯ

На этой же странице можно просмотреть и другие документы (напр., инструкции и руководства).

## 13 Глоссарий

### Дилер

Торговый представитель по продукции.

### Уполномоченный установщик

Квалифицированный мастер, уполномоченный выполнять монтаж оборудования.

### Потребитель

Лицо, являющееся владельцем изделия и/или оператором изделия.

### Действующие нормативы

Все международные, европейские, национальные и местные директивы, законы, положения и/или кодексы, которые относятся и применимы к определенному устройству или территории.

### Обслуживающая компания

Квалифицированная компания, способная выполнять или координировать действия по необходимому обслуживанию оборудования.

### Руководство по монтажу

Инструкция по монтажу, предусмотренная для определенного изделия и применения, разъясняет порядок установки, настройки и обслуживания.

### Руководство по эксплуатации

Инструкция по эксплуатации, предусмотренная для определенного изделия и применения, разъясняет порядок эксплуатации.

### Инструкции по обслуживанию

Инструкция по эксплуатации, предусмотренная для определенного изделия и применения, разъясняет (при наличии) порядок установки, настройки и/или обслуживания изделия или приложения.

### Принадлежности

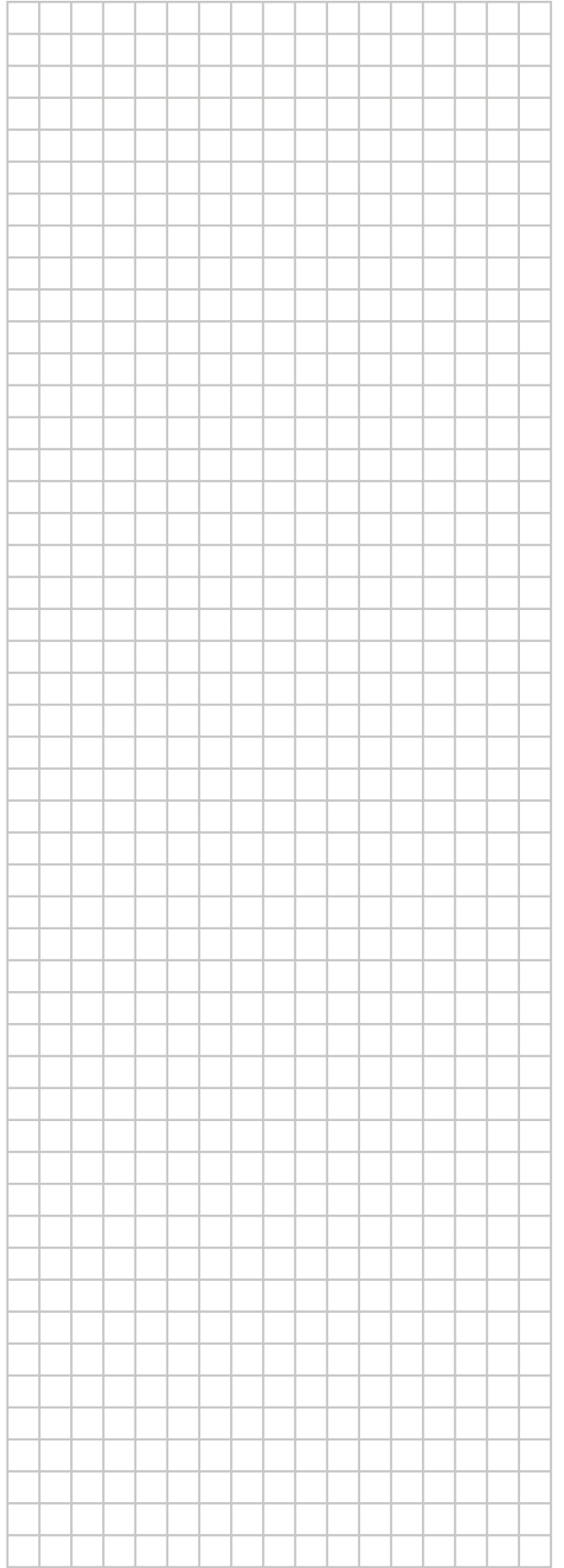
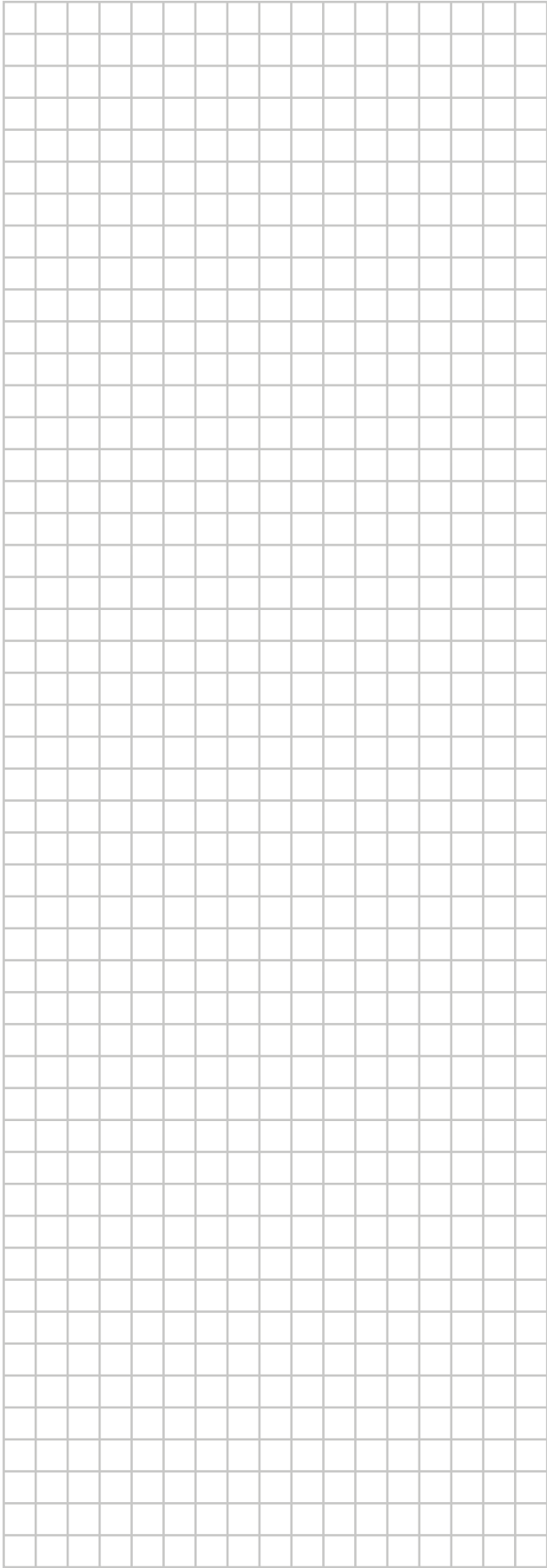
Этикетки, руководства, информационные буклеты и оборудование, поставляемые вместе с изделием, которые должны быть установлены в соответствии с инструкциями в сопроводительной документации.

### Дополнительное оборудование

Оборудование, произведенное или утвержденное Daikin, которое можно использовать вместе с изделием согласно инструкциям в сопроводительной документации.

### Оборудование, приобретаемое отдельно

Оборудование, НЕ произведенное Daikin, которое можно использовать вместе с изделием согласно инструкциям в сопроводительной документации.





ERC

Copyright 2014 Daikin

**DAIKIN EUROPE N.V.**  
Zandvoordestraat 300, B-8400 Oostende, Belgium

4P385529-1C 2019.04