



**Руководство по установке, эксплуатации и техническому
обслуживанию
D-EIMHP00508-16_01RU**



**Инверторные воздушно-водяные
тепловые насосы**

**EWYD_BZ
50Hz – Refrigerant: R-134A**

Перевод инструкций с оригинала



▲ ВАЖНО!

Настоящее руководство является техническим документом и не может рассматриваться как юридически обязывающая оферта компании Daikin.

Настоящее руководство составлено силами компании Daikin в соответствии со степенью осведомленности и уровнем квалификации её персонала. Содержание настоящего руководства не может рассматриваться как гарантированно полное, точное и надёжное.

В любые изложенные здесь данные и технические характеристики могут вноситься изменения без предварительного уведомления. Все данные, зафиксированные на момент оформления заказа, остаются в силе.

Компания Daikin не несёт ответственности за любого рода прямой или косвенный ущерб в самом широком смысле слова, вытекающий из использования и (или) трактовки содержания настоящего руководства, а равно и связанный с содержанием вышеупомянутого документа.

Всё содержание настоящего документа защищено авторским правом, принадлежащим компании Daikin.

⚠ ПРЕДУПРЕЖДЕНИЕ

Прежде чем приступить к монтажу данного агрегата, внимательно ознакомьтесь с содержанием настоящего руководства. Категорически воспрещается запускать данный агрегат, если любое из положений настоящего руководства остаётся неясным.

Экспликация



Важное замечание! Несоблюдение указаний чревато выходом агрегата из строя или сбоем в его работе.

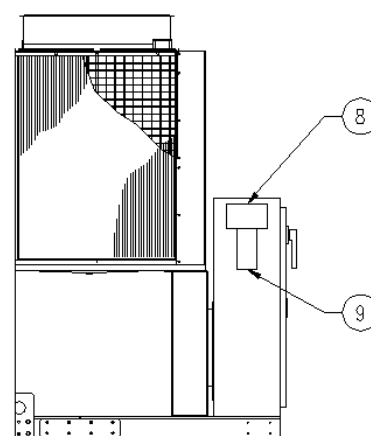
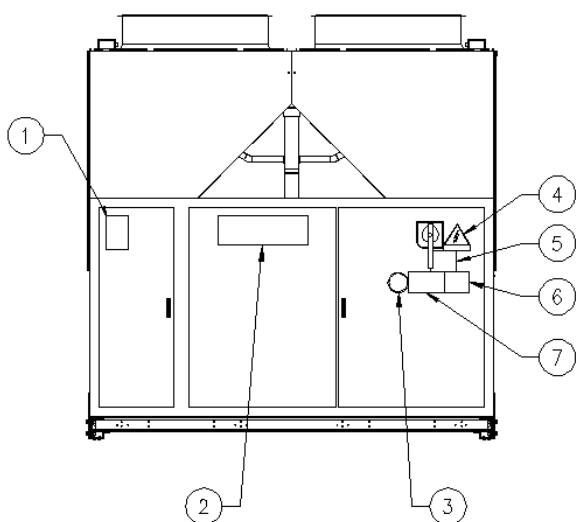


Общее замечание относительно соблюдения техники безопасности, положений законодательства или нормативов.



Замечание по поводу электробезопасности.

Расшифровка табличек распределительного щитка



Обозначения на табличках

1 – обозначение негорючего газа	6 – предупреждение по кабельной стяжке
2 – логотип фирмы-изготовителя	7 – предупреждение относительно наполнения контура циркуляции воды
3 – тип газа	8 – указания по такелажным работам
4 – опасность поражения электрическим током	9 – заводская табличка с паспортными данными агрегата
5 – опасно высокое напряжение	

Содержание

1. ОБЩАЯ ИНФОРМАЦИЯ.....	5
Предназначение руководства.....	5
Приёмка агрегата.....	5
Что необходимо проверить.....	5
Условные обозначения.....	6
2. ЭКСПЛУАТАЦИОННЫЕ ОГРАНИЧЕНИЯ.....	7
Хранение.....	7
Эксплуатация.....	7
3. МОНТАЖ МЕХАНИЧЕСКИХ КОМПОНЕНТОВ.....	9
Транспортировка.....	9
Ответственность.....	9
Техника безопасности.....	9
Перемещение и подъём.....	10
Установка и сборка.....	11
Требования к минимальному свободному пространству.....	11
Звукоизоляция.....	12
Трубопровод воды.....	12
Очистка воды.....	14
Защита от замерзания испарителя и теплообменников рекуперации тепла.....	14
Установка реле протока.....	16
Комплект гидравлики (по отдельному заказу).....	16
4. МОНТАЖ ЭЛЕКТРИЧЕСКИХ КОМПОНЕНТОВ.....	18
Общие требования.....	18
Электрические компоненты.....	18
Электропроводка.....	18
Электронагреватели.....	19
Управление водяными насосами.....	19
Реле аварийной сигнализации – электропроводка.....	19
Дистанционное включение/выключение агрегата – электропроводка.....	19
Двойное заданное значение – электропроводка.....	19
Изменение заданной температуры воды по внешнему сигналу – электропроводка (дополнительное оборудование).....	19
Ограничение производительности агрегата – электропроводка (дополнительное оборудование).....	19
ЧРП и те проблемы, которые он устраняет.....	20
Принцип действия ЧРП.....	21
Проблема, связанная с гармониками.....	22
5. ЭКСПЛУАТАЦИЯ.....	25
Обязанности оператора.....	25
Описание агрегата.....	25
Описание холодильного цикла.....	25
Описание холодильного цикла с рекуперацией тепла.....	27
Управление контуром с рекуперацией тепла и рекомендации по монтажу.....	27
Компрессор.....	29
Процесс сжатия.....	29
Управление хладопроизводительностью.....	31
6. ЧТО НЕОБХОДИМО ПРОВЕРИТЬ ПЕРЕД ПЕРВЫМ ЗАПУСКОМ.....	33
Общие рекомендации.....	33
Агрегаты с внешним водяным насосом.....	34
Агрегаты со встроенным водяным насосом.....	34
Силовое электропитание.....	34
Разбаланс напряжения питания.....	35
Питание электрообогревателей.....	35
7. ПОРЯДОК ЗАПУСКА.....	36
Включение агрегата.....	36
Выбор рабочего режима.....	37
Отключение на продолжительное время.....	37
Запуск после сезонной остановки.....	37
8. ТЕХНИЧЕСКОЕ ОБСЛУЖИВАНИЕ СИСТЕМЫ.....	38
Общие рекомендации.....	38
Обслуживание компрессора.....	38
Смазка.....	38
Периодическое техническое обслуживание.....	40
Замена фильтра-осушителя.....	40
Порядок замены картриджа фильтра-осушителя.....	41
Замена масляного фильтра.....	42
Порядок замены масляного фильтра.....	42
Порядок добавления хладагента.....	44
9. КАЛИБРОВКА.....	45

Датчики температуры и давления	45
10. КОНТРОЛЬНЫЙ ЛИСТ	46
Замеры на стороне воды	46
Замеры на стороне хладагента	46
Замеры в электрооборудовании.....	46
11. ОБСЛУЖИВАНИЕ И ОГРАНИЧЕННАЯ ГАРАНТИЯ	47
12. ОБЯЗАТЕЛЬНАЯ ПЕРИОДИЧЕСКАЯ ПРОВЕРКА И ЗАПУСК ОБОРУДОВАНИЯ ПОД ДАВЛЕНИЕМ	48
13. ВАЖНАЯ ИНФОРМАЦИЯ ОБ ИСПОЛЬЗУЕМОМ ХЛАДАГЕНТЕ	49
14. ИНСТРУКЦИЯ ПО ОБРАЩЕНИЮ С АГРЕГАТАМИ, ЗАРЯЖЕННЫМИ НА ЗАВОДЕ И НА ОБЪЕКТЕ.....	50
15. ДЕМОНТАЖ И УТИЛИЗАЦИЯ	51

Перечень таблиц

Табл. 1 - Допустимые пределы качества воды.....	14
Табл. 2 - Типовые рабочие условия при 100% нагрузке компрессоров.....	36
Табл. 3 - График периодического технического обслуживания.....	40
Табл. 4 - Давление/температура	44

Перечень иллюстраций

Рис. 1 - Эксплуатационные ограничения в режиме охлаждения: модели EWYD~BZSS / EWYD~BZSL	8
Рис. 2 - Эксплуатационные ограничения в режиме обогрева: модели EWYD~BZSS / EWYD~BZSL.....	8
Рис. 3 - Подъем агрегата	10
Рис. 4 - Требования к минимальному свободному пространству для технического обслуживания агрегата	11
Рис. 5 - Минимальное рекомендованное свободное пространство для монтажа	12
Рис. 6 - Подсоединение трубопроводов воды к испарителю.....	13
Рис. 7 - Подсоединение трубопроводов воды к теплообменникам рекуперации тепла	13
Рис. 8 - Регулировка защитного реле протока	16
Рис. 9 - Комплект гидравлики с одинарным и сдвоенным насосом	17
Рис. 10 - Пользовательские подключения к интерфейсной клеммной колодке M3	20
Рис. 11 - Потребляемая мощность компрессора в зависимости от нагрузки	21
Рис. 12 - Типовая схема ЧРП.....	22
Рис. 13 - Гармоники энергосистемы.....	22
Рис. 14 - Содержание гармоник с входной индуктивностью или без таковой	23
Рис. 15 - Содержание гармоник в зависимости от доли нелинейной нагрузки	24
Рис. 16 - Холодильный цикл	26
Рис. 17 - Холодильный цикл с частичной рекуперацией тепла.....	28
Рис. 18 - Изображение компрессора Fr3100	29
Рис. 19 - Процесс сжатия.....	30
Рис. 20 - Механизм управления производительностью компрессора Fr3100	31
Рис. 21 - Бесступенчатое регулирование производительности компрессора Fr3100	32
Рис. 22 - Монтаж устройств управления компрессором Fr3100	39
Рис. 23 – Вид компрессора Fr3100 спереди и сзади.....	43

1. ОБЩАЯ ИНФОРМАЦИЯ

▲ ВНИМАНИЕ!

Агрегаты, о которых рассказывается в настоящем руководстве, являются весьма дорогостоящим оборудованием, поэтому будьте предельно внимательны при их установке и обеспечении надлежащих условий эксплуатации.

К монтажу и техническому обслуживанию данного оборудования допускается только квалифицированный персонал, прошедший специальную подготовку.

Безопасная, надёжная работа агрегата полностью зависит от правильного выполнения технического обслуживания. Необходимой для этого квалификацией обладает только персонал сервис-центров фирмы-изготовителя.

▲ ВНИМАНИЕ!

В настоящем руководстве содержится информация о возможностях и стандартных процедурах по целым сериям агрегатов.

Заводская поставка всех агрегатов является полностью комплектной, включая схемы электропроводки, руководства по блокам инверторного типа, габаритные чертежи с указанием размеров и массы, закрепленные на агрегатах паспортные таблички с техническими характеристиками.

СХЕМЫ ЭЛЕКТРОПРОВОДКИ, РУКОВОДСТВА ПО БЛОКАМ ИНВЕРТОРНОГО ТИПА, ГАБАРИТНЫЕ ЧЕРТЕЖИ И ПАСПОРТНЫЕ ТАБЛИЧКИ ДОЛЖНЫ РАССМАТРИВАТЬСЯ КАК ВАЖНЕЙШИЕ ДОКУМЕНТЫ, КОТОРЫЕ ЯВЛЯЮТСЯ НЕОТЪЕМЛЕМОЙ СОСТАВНОЙ ЧАСТЬЮ НАСТОЯЩЕГО РУКОВОДСТВА

При обнаружении любых разночтений между настоящим руководством и документацией к оборудованию см. бортовую документацию.

Если возникнут сомнения, обращайтесь в компанию Daikin или в авторизованные сервис-центры.

Предназначение руководства

Настоящее руководство предназначено для того, чтобы предоставить выполняющим монтаж специалистам и квалифицированному оператору возможность правильно выполнить операции монтажа и технического обслуживания агрегата без риска для людей, животных и (или) оборудования.

Настоящее руководство является важным вспомогательным документом для квалифицированного персонала, не подменяя собой этот персонал.

Все действия должны выполняться в соответствии с местными законами и нормативами.

Приёмка агрегата

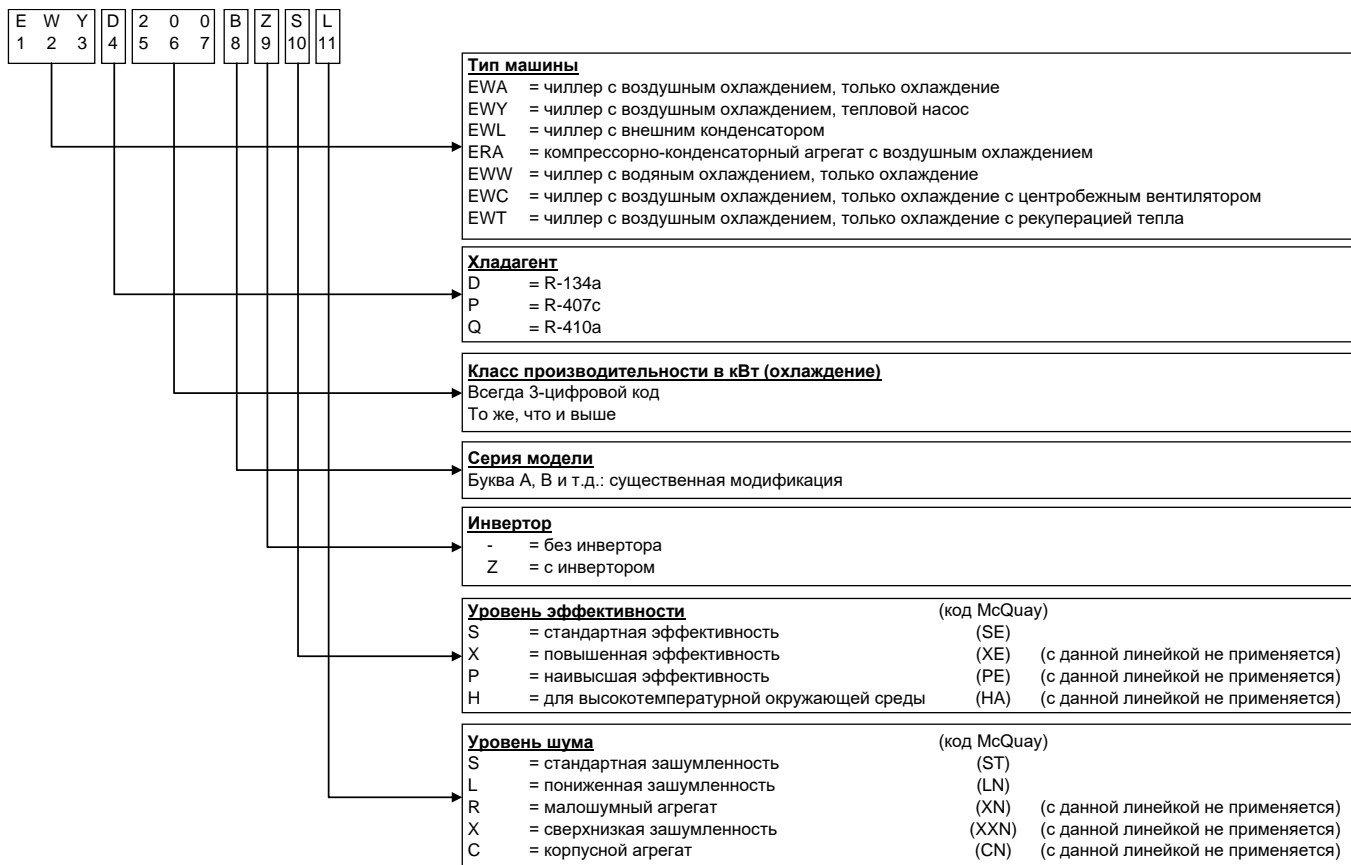
Немедленно после доставки на место монтажа агрегат необходимо проверить на наличие повреждений. Необходимо провести тщательный осмотр и проверку всех компонентов, указанных в транспортной накладной. Обо всех обнаруженных повреждениях нужно уведомить компанию-перевозчика. Перед заземлением агрегата проверьте наименование модели и напряжение силового электропитания, указанные в паспортной табличке. После приёмки агрегата его изготовитель ни за какие повреждения ответственности не несёт.

Что необходимо проверить

Во избежание некомплектной поставки (недостачи деталей) и повреждений при транспортировке выполните перечисленные ниже действия при приёмке агрегата.

- a) Прежде чем подписать акт приёмки, проверьте транспортную документацию и комплектность поставки.
- b) Проверьте все без исключения позиции по накладной на предмет отсутствия тех или иных деталей или наличия повреждений.
- c) Если агрегат оказался поврежден, не удаляйте поврежденный материал. Установить ответственность помогут фотографии повреждений.
- d) Немедленно сообщите масштабы повреждений транспортной компании и потребуйте от нее осмотра агрегата.
- e) Немедленно сообщите масштабы повреждений представителю фирмы-изготовителя, чтобы можно было организовать проведение необходимых ремонтных работ. Ни в коем случае не следует устранять повреждения до того, как агрегат будет осмотрен представителем транспортной компании.

Условные обозначения



2. ЭКСПЛУАТАЦИОННЫЕ ОГРАНИЧЕНИЯ

Хранение

Условия окружающей среды должны находиться в следующих пределах:

Минимальная температура окружающего воздуха	:	-20°C
Максимальная температура окружающего воздуха	:	57°C
Максимальная относительная влажность	:	95% без конденсации

▲ ВНИМАНИЕ!

Хранение при температуре ниже минимальной, указанной выше, может привести к повреждению электронного контроллера, его ЖК-дисплея и других компонентов.

▲ ПРЕДУПРЕЖДЕНИЕ

Хранение при температуре выше максимальной может привести к открытию защитных клапанов в линии всасывания компрессоров.

▲ ВНИМАНИЕ!

Хранение в атмосфере, вызывающей конденсацию, может привести к повреждению электронных компонентов.

Эксплуатация

Эксплуатация разрешена в пределах, указанных на приведенных далее графиках.

▲ ВНИМАНИЕ!

Эксплуатация с выходом за указанные пределы может привести к повреждению агрегата.
При возникновении сомнений обращайтесь на завод-изготовитель.

▲ ВНИМАНИЕ!

Предельно допустимая эксплуатационная высота составляет 2000 м над уровнем моря.
Если предусматривается эксплуатация оборудования на высоте 1000-2000 м над уровнем моря, проконсультируйтесь со специалистами завода-изготовителя.

Operating range	Рабочий диапазон
Cooling mode	Режим охлаждения
Ambient temperature (°C)	Наружная температура (°C)
Evap Leaving Water Temperature (°C)	Температура воды на выходе из испарителя (°C)
Glycol may be required in Boost mode (check unit performance table)	Для работы в форсированном режиме может потребоваться гликоль (см. таблицу рабочих характеристик агрегата)
Operation with glycol (below 4°C Evap LWT)	Работа с гликолем (температура воды на выходе из испарителя ниже 4°C)
Fan speed modulation required (below 10°C Amb. temp.)	Нужно снизить скорость вентилятора (наружная температура ниже 10°C)

Рис. 1 - Эксплуатационные ограничения в режиме охлаждения: модели EWYD~BZSS / EWYD~BZSL

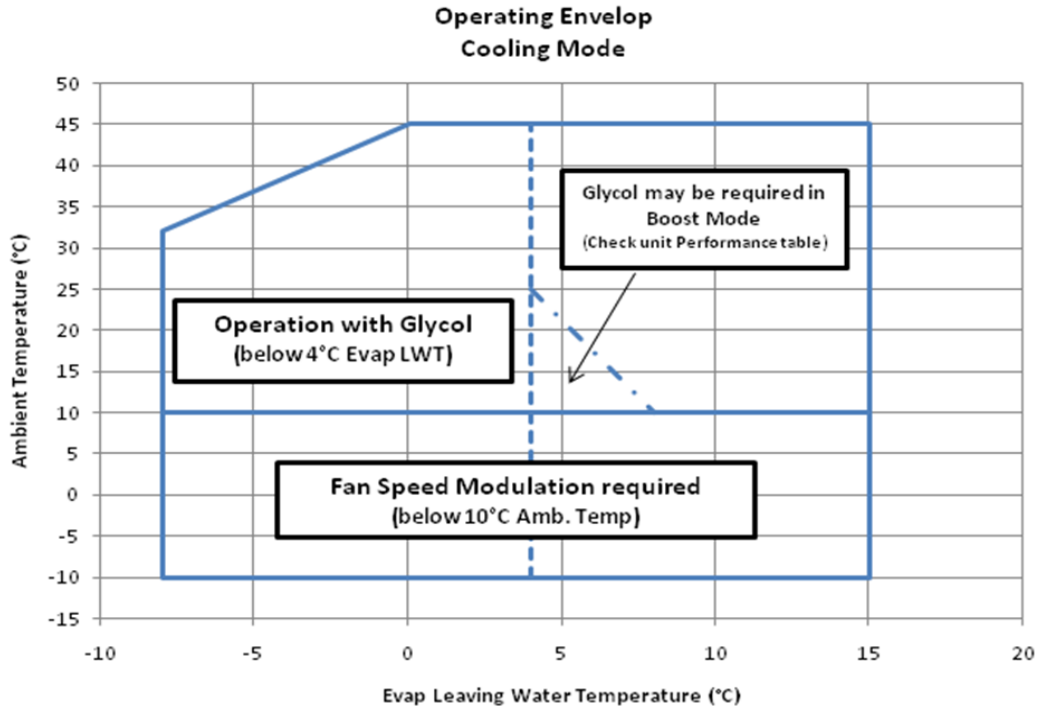
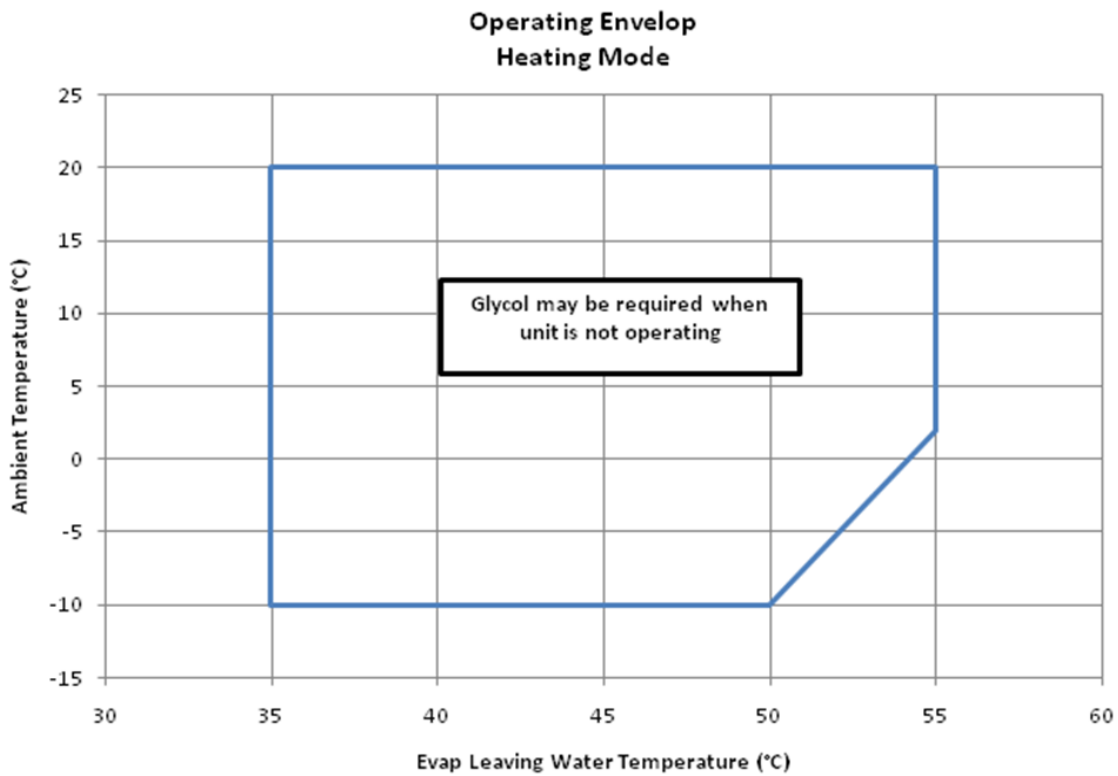


Рис. 2 - Эксплуатационные ограничения в режиме обогрева: модели EWYD~BZSS / EWYD~BZSL



Operating range	Рабочий диапазон
Heating mode	Режим нагрева
Ambient temperature (°C)	Наружная температура (°C)
Evap Leaving Water Temperature (°C)	Температура воды на выходе из испарителя (°C)
Glycol may be required when unit is not operating	При простое агрегата может потребоваться гликоль

3. МОНТАЖ МЕХАНИЧЕСКИХ КОМПОНЕНТОВ

Транспортировка

При транспортировке необходимо обеспечить устойчивость агрегата, не допуская его деформации. Если транспортировка производится с установкой деревянного поддона под основание агрегата, то поддон снимается только после доставки агрегата в конечный пункт назначения.

Ответственность

Изготовитель не несёт какой-либо ответственности за ущерб, причинённый людям, животным и предметам в результате несоблюдения оператором указаний по монтажу и техническому обслуживанию, изложенных в настоящем руководстве, а равно и общепринятых правил ведения технических работ.

Все защитное оборудование необходимо регулярно и периодически проверять в соответствии с настоящим руководством, а также местными законами и нормативами по безопасности и защите окружающей среды.

Техника безопасности

Агрегат должен быть надёжно закреплён на полу.

Необходимо соблюдать следующие правила.

- Поднимать агрегат можно только с использованием помеченных жёлтым цветом подъёмных опор, прикреплённых к его основанию. Только эти опоры способны выдержать полную массу агрегата.
- Не допускайте к агрегату неуполномоченный и неквалифицированный персонал.
- Воспрещается доступ к электрическим компонентам без предварительного размыкания главного выключателя агрегата и отключения электропитания.
- Воспрещается доступ к электрическим компонентам без изолирующей платформы. Категорически не рекомендуется доступ к электрическим компонентам в присутствии воды и (или) влаги.
- Все работы с контуром циркуляции хладагента и компонентами, находящимися под давлением, должны производиться только квалифицированным персоналом.
- Замена компрессоров и добавление смазочного масла должны производиться только квалифицированным персоналом.
- Острые края и поверхность секции конденсатора могут причинить травмы. Избегайте прямого контакта с ними.
- Отключайте силовое электропитание агрегата путём размыкания главного выключателя перед проведением обслуживания охлаждающих вентиляторов и компрессоров. Невыполнение этого правила может привести к тяжким телесным повреждениям.
- Избегайте проникновения твёрдых предметов в водяные трубы во время подключения агрегата к системе.
- В трубу воды, подсоединяемую ко входу в теплообменник, необходимо установить механический фильтр.
- Агрегат оснащён защитными клапанами, которые установлены как на стороне высокого, так и низкого давления контура циркуляции хладагента.

При внезапной остановке агрегата выполняйте указания, изложенные в **Руководстве по эксплуатации пульта управления**, которое входит в комплект документации, предоставленный конечному пользователю вместе с настоящим руководством.

Работы по монтажу и техническому обслуживанию рекомендуется выполнять совместно с другими людьми.

В случае травмы или серьёзного затруднения поступайте следующим образом:

- сохраняйте спокойствие;
- нажмите на кнопку подачи сигнала тревоги, если таковая имеется по месту установки оборудования;
- перенесите раненого в теплое место в удалении от агрегата, обеспечьте ему покой;
- незамедлительно свяжитесь со спасательной службой и скорой помощью;
- дождитесь спасателей, не оставляя раненого в одиночестве;
- предоставьте спасателям всю необходимую информацию.

ПРЕДУПРЕЖДЕНИЕ

Перед совершением каких бы то ни было действий с агрегатом внимательно прочтите руководство по монтажу и эксплуатации.

Монтаж и техническое обслуживание должен выполнять квалифицированный персонал, хорошо знающий положения местного законодательства и местные нормативы, а также прошедший соответствующую профессиональную подготовку или имеющий опыт работы с оборудованием данного типа.

ПРЕДУПРЕЖДЕНИЕ

Избегайте установки чиллера в местах, проведение технического обслуживания в которых может быть сопряжено с опасностью, например, на платформах без перил и ограждения, а также в местах, не соответствующих требованиям к свободному пространству вокруг чиллера.

Перемещение и подъём

Избегайте ударов и тряски агрегата во время его выгрузки из грузового транспорта и перемещения. Толкать агрегат и тянуть его можно только за опорную раму. Закрепляйте агрегат внутри грузового транспорта во избежание перемещения агрегата и повреждения его панелей и опорной рамы. Не допускайте выпадения деталей оборудования во время его транспортировки и выгрузки, поскольку это может привести к серьёзным повреждениям агрегата.

Все агрегаты данной серии поставляются с подъёмными опорами, помеченными жёлтым цветом. Поднимать агрегат можно только за эти опоры, как показано на приведённом ниже рисунке.

Порядок извлечения агрегата из контейнера.

Контейнерный комплект поставляется по отдельному заказу.

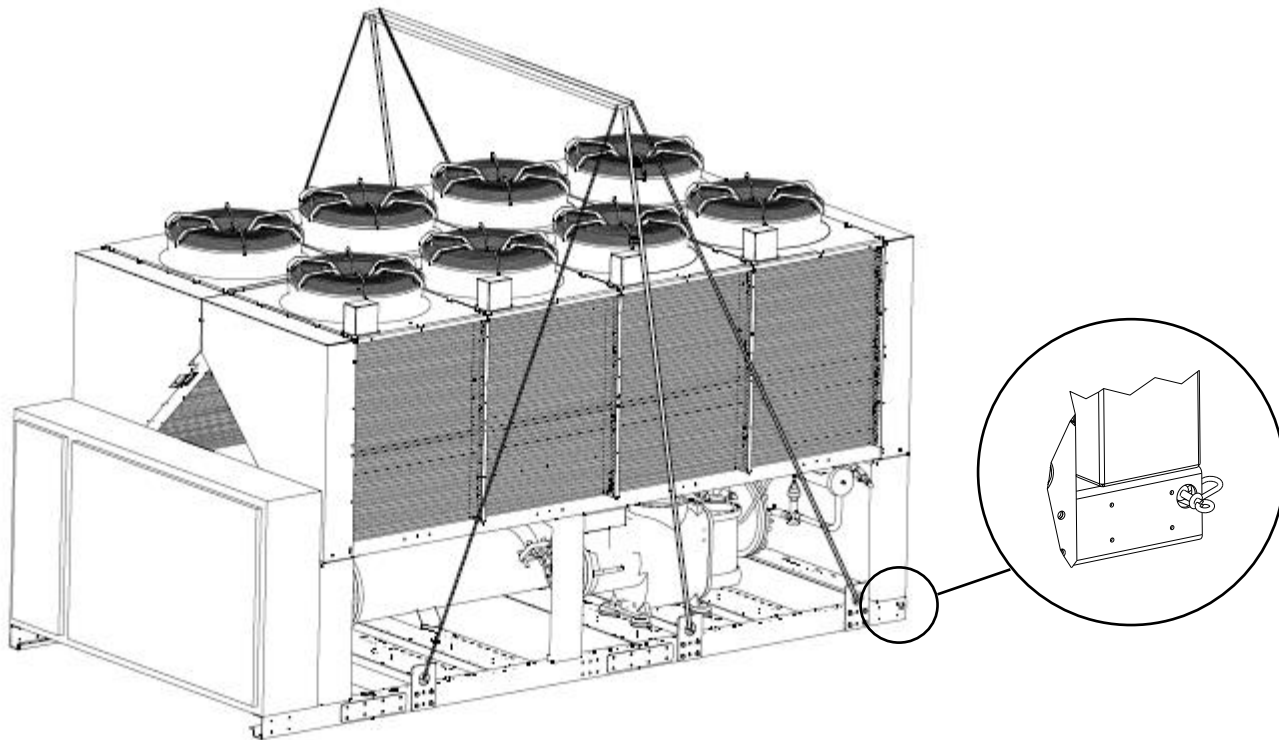


Рис. 3 - Подъём агрегата

Количество и расположение подъёмных опор зависят от конкретной модели. Данная иллюстрация приводится только как справка. Подъёмные приспособления (такелажные траверсы, канаты и т.п.) в комплект поставки не входят.

⚠ ПРЕДУПРЕЖДЕНИЕ

Подъёмные канаты и такелажная траверса или весы должны быть достаточно прочны, чтобы безопасно выдерживать массу агрегата. Уточните массу агрегата по прикреплённой к нему паспортной табличке.

В таблицах "Технические характеристики" раздела "Спецификации" указаны значения массы агрегатов в стандартной комплектации.

На отдельные агрегаты может быть установлено дополнительное оборудование, увеличивающее общую массу (насосы, система рекуперации тепла, змеевики конденсатора и т.п.).

⚠ ПРЕДУПРЕЖДЕНИЕ

Поднимать агрегат необходимо крайне осторожно и внимательно. Избегайте тряски во время подъёма. Поднимайте агрегат очень медленно, поддерживая его в строго горизонтальном положении.

Установка и сборка

Все агрегаты предназначены для наружного монтажа на крыше или на земле при отсутствии на месте монтажа препятствий, способных преградить приток воздуха к батарее конденсатора.

Агрегат монтируется на прочном, идеально ровном основании. При монтаже агрегата на балконе или на крыше, возможно, понадобятся балки для распределения веса.

При монтаже агрегата на земле следует уложить прочное бетонное основание, которое должно быть не менее чем на 250 мм шире и длиннее агрегата. Кроме того, это основание должно быть способно выдерживать массу агрегата, указанную в его технических характеристиках.

Если агрегат монтируется в местах, легко доступных людям и животным, рекомендуется установить защитные решётки на секции конденсатора и компрессоров.

Для обеспечения наивысшей производительности агрегата на месте монтажа необходимо соблюдать перечисленные ниже меры предосторожности и инструкции.

- Избегайте рециркуляции воздушного потока.
- Проследите за тем, чтобы на пути воздушного потока не было препятствий.
- Чтобы поступать в систему и выходить из неё надлежащим образом, воздух должен циркулировать свободно.
- Обязательно установите прочное твёрдое основание, чтобы максимально снизить шум и вибрацию.
- Избегайте монтажа в сильно запылённых местах во избежание загрязнения конденсатора.
- Вода в системе должна быть абсолютно чистой. Все остатки масла и ржавчины необходимо удалить. Во входной трубопровод агрегата необходимо установить механический водяной фильтр.

Требования к минимальному свободному пространству

Совершенно необходимо соблюдать минимальные расстояния до всех агрегатов для обеспечения оптимальной вентиляции конденсаторов. Ограничение пространства, отведённого для монтажа, может вызвать недостаток интенсивности потока воздуха, что в свою очередь способно снизить производительность агрегата и значительно увеличить потребление электроэнергии.

При выборе места установки агрегата в целях обеспечения надлежащей интенсивности потока воздуха необходимо принимать во внимание следующие факторы: не допускайте рециркуляции тёплого воздуха и недостатка подачи воздуха в конденсатор с воздушным охлаждением.

Обе ситуации могут вызвать повышение давления конденсации, что способно привести к снижению эффективности использования электроэнергии и хладопроизводительности агрегата. Благодаря геометрии своих конденсаторов с воздушным охлаждением, агрегаты относительно малочувствительны к недостаточной циркуляции воздуха.

Кроме того, программное обеспечение способно рассчитывать рабочие условия агрегата так, чтобы оптимизировать нагрузку на него в ненормальных эксплуатационных условиях.

После монтажа каждая сторона агрегата должна быть доступна для проведения послемонтажных операций и технического обслуживания. На рис. 4 показано минимальное необходимое свободное пространство.

Вертикальному выбросу воздуха не должно быть препятствий, так как в противном случае производительность и эффективность агрегата будут значительно снижены.

Если агрегат окружён стенами или другими препятствиями, высота которых равна высоте агрегата, агрегат необходимо установить на расстоянии не менее 2500 мм от них. Если высота препятствий превышает высоту агрегата, агрегат необходимо установить на расстоянии не менее 3000 мм от них.

Если агрегат установлен без соблюдения требований к минимальному расстоянию от стен и других вертикальных препятствий, возможна рециркуляция тёплого воздуха в сочетании с недостаточной подачей воздуха в конденсатор с воздушным охлаждением, что может привести к снижению производительности и эффективности.

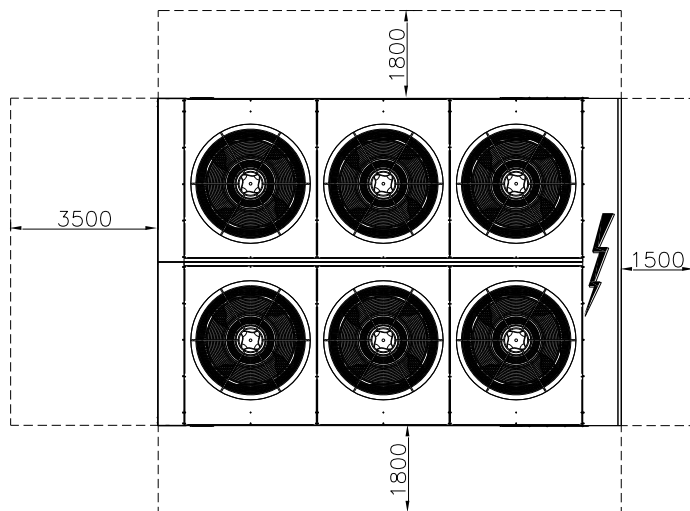


Рис. 4 - Требования к минимальному свободному пространству для технического обслуживания агрегата

В любом случае микропроцессор позволит агрегату адаптироваться к новым рабочим условиям и обеспечить максимальную производительность, возможную в данных обстоятельствах, даже если боковые расстояния будут меньше рекомендованных.

Если рядом устанавливаются несколько агрегатов, рекомендуется, чтобы расстояние между батареями их конденсаторов составляло не менее 3600 мм.

При необходимости других решений проконсультируйтесь с техническими специалистами компании Daikin.

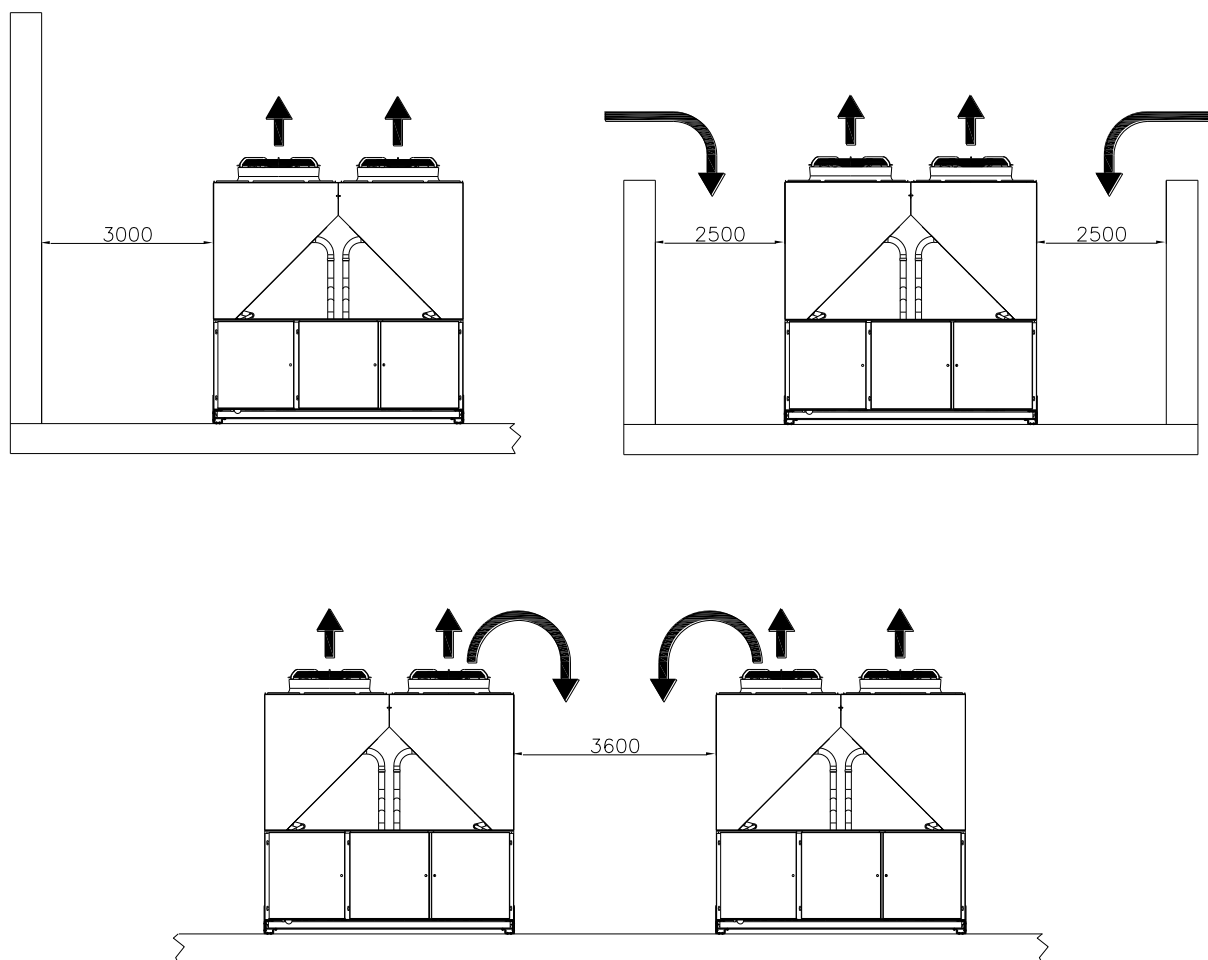


Рис. 5 - Минимальное рекомендованное свободное пространство для монтажа

Соблюдение требований к расстоянию, как показано на иллюстрациях выше, еще не гарантирует удачную установку: в определенных условиях (например, из-за ветра, порождающего эффект присасывания, при наличии поблизости очень высоких зданий и т.п.) возникает рециркуляция воздуха, которая снижает производительность агрегатов. Специалисту по монтажу надлежит принять все меры к тому, чтобы в любом случае обеспечить подачу свежего воздуха на конденсатор.

Звукоизоляция

Если к уровню шума предъявляются особые требования, необходимо более тщательно изолировать агрегат от его основания, соответствующим образом применив antivибрационные элементы (поставляемые по отдельному заказу). Кроме того, необходимо обеспечить гибкость соединений контура циркуляции воды.

Трубопровод воды

Трубопровод должен быть спроектирован с минимально возможным количеством колен и минимально возможным количеством вертикальных изменений направления. Это позволит значительно сократить расходы на монтаж и повысить производительность системы.

В системе циркуляции воды должны присутствовать перечисленные ниже элементы.

- 1 Антивибрационные крепления для подавления перехода вибрации на лежащую ниже конструкцию.
- 2 Запорные клапаны для изоляции агрегата от системы циркуляции воды на время проведения технического обслуживания.
- 3 Ручное или автоматическое устройство выпуска воздуха в высшей точке системы; дренажное устройство в низшей точке системы. В высшей точке системы не допускается установка испарителя и устройства рекуперации тепла.
- 4 Соответствующее устройство, способное поддерживать давление в системе циркуляции воды (расширительный бак и т.п.).

- 5 Указатели температуры и давления воды на агрегате, помогающие оператору во время эксплуатации и при проведении технического обслуживания.
- 6 Фильтр или другое устройство, способное удалять посторонние включения из воды прежде чем она поступит в насос (в целях предотвращения кавитации проконсультируйтесь с изготовителем о рекомендуемом типе фильтра). Применение фильтра продляет срок службы насоса и способствует поддержанию системы циркуляции воды в исправном состоянии.
- 7 Ещё один фильтр необходимо установить на трубу подачи воды в агрегат, рядом с испарителем и системой рекуперации тепла (если она установлена). Этот фильтр защищает теплообменник от проникновения твёрдых частиц, которые могут повредить его или снизить его производительность по теплообмену.
- 8 Кожухотрубный испаритель имеет электрическое сопротивление с термостатом, обеспечивающее защиту от замерзания воды при температуре окружающей среды до -25°C . Соответственно, остальные трубопроводы воды за пределами агрегата необходимо защитить от замерзания.
- 9 На зимний сезон из устройства рекуперации тепла необходимо удалять воду либо добавлять в контур циркуляции воды раствор этиленгликоля в соответствующей концентрации.
- 10 Если один агрегат планируется установить в качестве замены другого, перед установкой нового агрегата необходимо опорожнить и очистить всю систему циркуляции воды. Перед вводом нового агрегата в эксплуатацию рекомендуется проводить регулярные проверки и соответствующую химическую очистку воды.
- 11 Если в качестве меры предотвращения замерзания вы выберете добавление гликоля в систему циркуляции воды, помните о том, что в этом случае давление всасывания и хладопроизводительность уменьшатся, а перепады давления воды увеличатся. Потребуется выполнить повторную регулировку всех систем защиты агрегата, в том числе средств защиты от замерзания и от понижения давления.

Прежде чем изолировать трубопровод воды, убедитесь в отсутствии утечек.

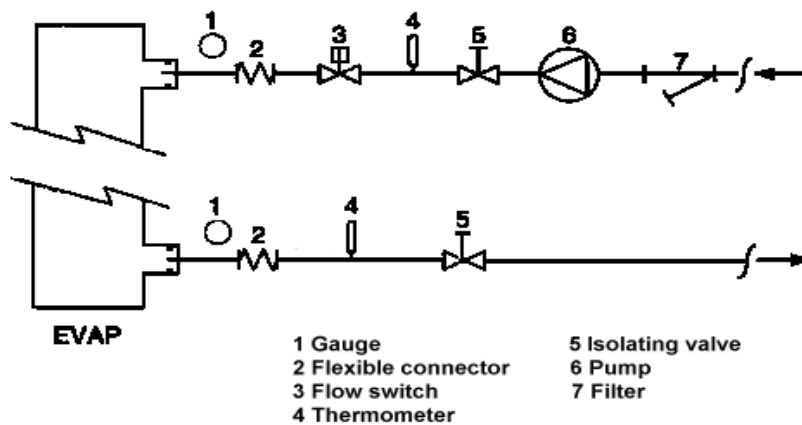


Рис. 6 - Подсоединение трубопроводов воды к испарителю

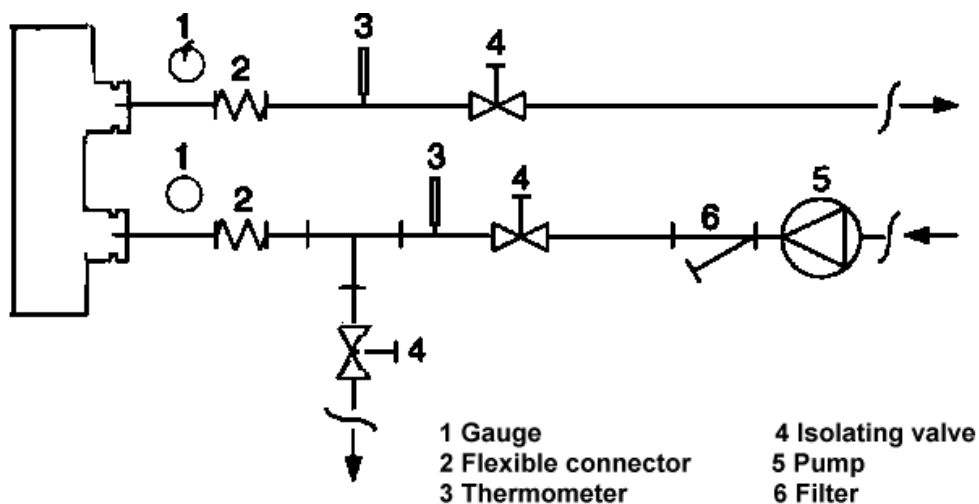


Рис. 7 - Подсоединение трубопроводов воды к теплообменникам рекуперации тепла

Обозначения

Манометр	Манометр
Гибкое соединение	Гибкое соединение
Реле протока	Реле протока
Термометр	Термометр
Запорный клапан	Запорный клапан
Насос	Насос
Фильтр	Фильтр

▲ ВНИМАНИЕ!

Установите механический фильтр на входе в каждый теплообменник. Отсутствие механического фильтра позволит проникать в теплообменник твёрдым частицам и сварочным шлакам. Рекомендуется установить фильтр с размером ячейки не более 0,5 – 1 мм.

Изготовитель не несёт ответственности за повреждения теплообменников, вызванные отсутствием механического фильтра.

Очистка воды

Перед вводом агрегата в эксплуатацию очистите контур циркуляции воды. Внутри теплообменника могут скопиться грязь, накипь, коррозионные остатки и другие посторонние вещества, способные снизить его производительность по теплообмену. Также может увеличиться перепад давления, что может привести к снижению интенсивности протока воды. Поэтому правильная очистка воды снижает риск коррозии, эрозии, образования накипи и т.п. Наиболее подходящий способ очистки воды следует определять на месте в соответствии с типом системы и характеристиками местной технологической воды.

Изготовитель не несёт ответственности за повреждения и неисправности оборудования, вызванные использованием неочищенной или неправильно очищенной воды.

Табл. 1 - Допустимые пределы качества воды

Требования DAE к качеству воды	Кожух и трубы	Паяный пластинчатый теплообменник
pH (при 25 °С)	6,8 ÷ 8,4	7,5 – 9,0
Электропроводность [мкСм/см] (при 25°С)	< 800	< 500
Ион хлора [мг Cl - / л]	< 150	< 70 (HP1); < 300 (CO2)
Ион сульфата [мг SO42 - / л]	< 100	< 100
Щелочность [мг CaCO3 / л]	< 100	< 200
Общая жесткость [мг CaCO3 / л]	< 200	75 ÷ 150
Железо [мг Fe / л]	< 1	< 0,2
Ион аммония [мг NH4+ / л]	< 1	< 0,5
Двуокись кремния [мг SiO2 / л]	< 50	НЕТ
Хлористые соединения (мг Cl2/л)	< 5	< 0,5

Защита от замерзания испарителя и теплообменников рекуперации тепла

Все испарители поставляются с управляемым термостатом электрическим сопротивлением, обеспечивающим защиту от замерзания при температуре до –25°С. Однако если теплообменники не будут полностью опустошены и очищены с помощью незамерзающего раствора, для защиты от замерзания необходимо использовать и другие, дополнительные способы.

На этапе проектирования системы в целом следует предусмотреть возможность использования нескольких перечисленных ниже способов защиты.

- 1 Постоянная циркуляция воды по трубопроводам и испарителям.
- 2 Добавление соответствующего количества гликоля в контур циркуляции воды.
- 3 Дополнительная теплоизоляция и обогрев незащищённых труб.
- 4 Опорожнение и очистка теплообменника на зимний сезон.

Теплообменники частичной рекуперации тепла (пароохладители) не защищены от замерзания (нагреватель не установлен).

ПРЕДУПРЕЖДЕНИЕ

Ответственность за использование нескольких описанных выше способов защиты от замерзания несёт организация, выполняющая монтаж, и/или персонал, обслуживающий систему на месте её эксплуатации. Следите за тем, чтобы соответствующая защита от замерзания осуществлялась на постоянной основе. Невыполнение изложенных выше инструкций может привести к повреждению отдельных компонентов агрегата. На повреждения, вызванные замерзанием, гарантия не распространяется.

Установка реле протока

Для обеспечения достаточной интенсивности протока воды через испаритель необходимо установить реле протока в контур циркуляции воды. Реле протока можно установить в трубопровод подачи или в трубопровод отвода воды. Назначение этого реле состоит в том, чтобы останавливать агрегат в случае прекращения протока воды и тем самым защищать испаритель от замерзания.

Реле протока в контуре рекуперации тепла не позволит агрегату останавливаться из-за высокого давления.

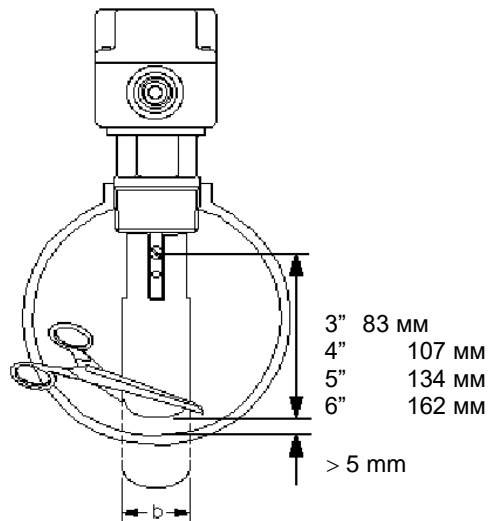
Это реле должно быть затворного типа, который подходит для применения вне помещений в тяжёлых условиях (IP67) и выпускается для труб диаметром от 1 до 6 дюймов.

Реле протока оснащается сухим контактом, который необходимо электрически соединить с клеммами 8 и 23 клеммной колодки M3 (более подробную информацию смотрите в электрической схеме агрегата).

Реле протока необходимо отрегулировать так, чтобы оно отключало агрегат при падении интенсивности протока ниже 50% от номинального показателя.

Дополнительную информацию об установке и настройке устройства смотрите в листке с инструкцией в коробке.

Регулировка чувствительности механизма срабатывания реле протока



Для труб диаметром от 3 до 6 дюймов
Используйте пластину $b = 29$ мм

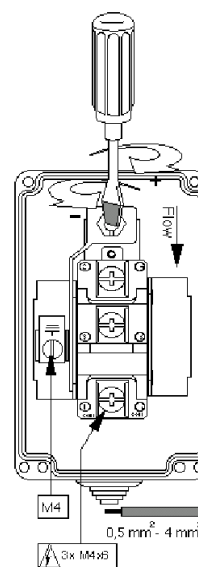
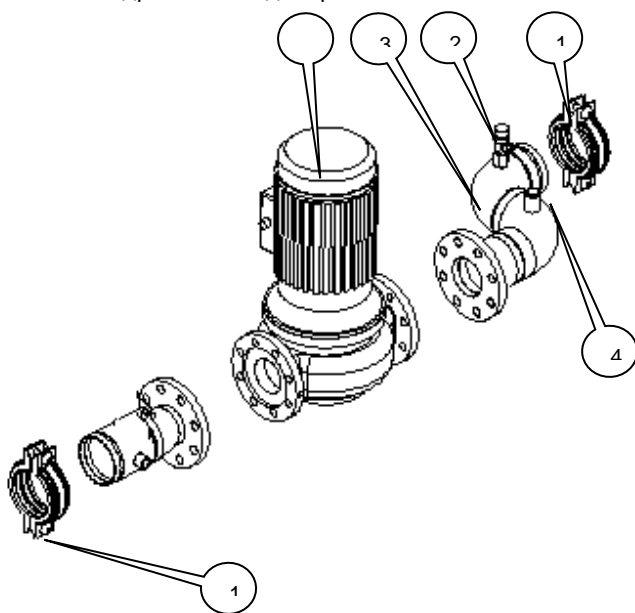


Рис. 8 - Регулировка защитного реле протока

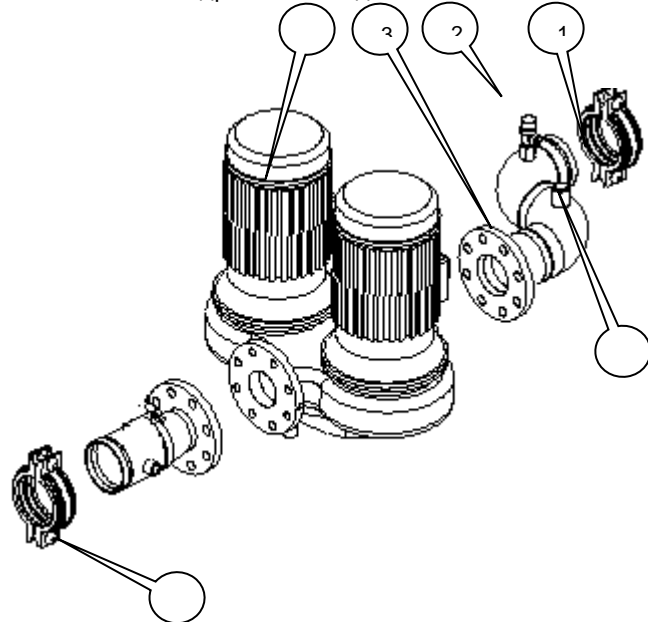
Комплект гидравлики (по отдельному заказу)

В поставляемый по отдельному заказу комплект гидравлики, предназначенный для использования с агрегатами данной серии (за исключением агрегатов 072,2÷079,2 LN), входит одинарный или двоянный линейный насос. В зависимости от выбора, сделанного при оформлении заказа на агрегат, комплект может быть сформирован в соответствии с приведенной далее иллюстрацией.

Комплект гидравлики с одинарным насосом



Комплект гидравлики со двоянным насосом



- 1 Соединение типа Victaulic
- 2 Водяной защитный клапан
- 3 Соединительный коллектор
- 4 Подключение электрического сопротивления, обеспечивающего защиту от замерзания (в комплект поставки не входит)
- 5 Водяной насос (одинарный или сдвоенный)

Примечание. На некоторых агрегатах компоненты могут быть расположены по-другому.

Рис. 9 - Комплект гидравлики с одинарным и сдвоенным насосом

Расширительный бак и узел автозаполнения водой, обязательные к установке в любом контуре циркуляции воды, вместе с комплектом гидравлики не поставляются. Ответственность за подбор по размерам и правильную установку этих компонентов несёт специалист по монтажу.

Защитные клапаны холодильного контура

В комплект каждой системы входят защитные клапаны, устанавливаемые в каждый контур, как на испаритель, так и на конденсатор.

Назначение этих клапанов состоит в том, чтобы выпускать хладагент, находящийся внутри холодильного контура, в случае определённых сбоев.

ПРЕДУПРЕЖДЕНИЕ

Данный агрегат предназначен для наружного монтажа. Тем не менее, следите за тем, чтобы через агрегат проходило достаточное количество воздуха.

При установке агрегата в закрытых местах и на застроенных участках необходимо избегать травм, возможных в результате вдыхания паров хладагента. Не допускайте выпуска хладагента в атмосферу.

От защитных клапанов должны быть выполнены отводы, обеспечивающие выпуск хладагента на открытом месте вне помещений. Ответственность за определение размера выпускных труб и их подключение к защитным клапанам несёт организация, выполняющая монтаж.

4. МОНТАЖ ЭЛЕКТРИЧЕСКИХ КОМПОНЕНТОВ

Общие требования

ВНИМАНИЕ!

Все электрические подключения к агрегату должны выполняться в соответствии с действующими законами и нормативами.

Монтаж, управление и техническое обслуживание должны осуществляться квалифицированным персоналом. Смотрите электрическую схему приобретённого вами агрегата, входящую в комплект его поставки. В случае отсутствия электрической схемы в комплекте агрегата и в случае её утери обратитесь в ближайшее представительство компании-изготовителя для получения нового экземпляра схемы.

ВНИМАНИЕ!

Используйте только медные проводники. Использование проводников из других материалов приведёт к перегреву или коррозии в точках соединения, что может повредить агрегат.

Во избежание помех все провода управления необходимо монтировать отдельно от кабелей силового электропитания. Для этого используйте отдельные кабелепроводы.

ВНИМАНИЕ!

Прежде чем приступить к любым монтажно-наладочным работам, агрегат необходимо отключить от электропитания и закрепить. Промежуточные конденсаторы инвертора остаются под высоким напряжением в течение короткого промежутка времени после отключения электропитания. Агрегат может продолжать работать еще в течение 5 минут после отключения электропитания.

ВНИМАНИЕ!

Агрегаты данных серий оснащаются мощными нелинейными электрическими компонентами (например, компрессором с ЧРП, генерирующим высокие гармоники), которые способны производить значительное рассеивание на землю (примерно 2 А).

Это необходимо учитывать при проработке защиты системы подачи электроэнергии.

Электрические компоненты

Все электрические соединения электропитания и интерфейсные соединения показаны на электрической схеме, входящей в комплект поставки агрегата.

Организация, выполняющая монтаж, должна поставить следующие компоненты:

- кабели электропитания (отдельный кабелепровод);
- кабели для взаимосвязей и интерфейсные кабели (отдельный кабелепровод);
- термоманитный размыкатель цепи соответствующего номинала (см. электрические характеристики).

Электропроводка

Цепь электропитания:

Подсоедините кабели подачи электропитания к клеммам общего размыкателя цепи, расположенным на клеммной колодке агрегата. В эксплуатационной панели необходимо выполнить отверстие, соответствующее диаметру используемого кабеля и кабельного сальника. Также можно использовать гибкий кабелепровод с тремя силовыми фазами и заземлением.

В любом случае необходимо обеспечить абсолютную защиту от проникновения воды через точку ввода.

Цепь управления:

Агрегаты данных серий поставляются в комплекте со вспомогательным трансформатором цепи управления 400/230 В. Поэтому дополнительные кабели для электропитания системы управления не требуются.

Однако если необходим дополнительный отдельный накопительный бак, к электрическому сопротивлению для защиты от замерзания необходимо проложить отдельную линию электропитания.

Электронагреватели

Агрегат оснащён электронагревателем для защиты от замерзания, установленным непосредственно в испаритель. Также в каждом контуре электронагреватель установлен в компрессор. Назначение этого нагревателя заключается в том, чтобы поддерживать масло тёплым, тем самым предотвращая смешивание жидкого хладагента с маслом в компрессоре. Разумеется, электронагреватели работают только при постоянном наличии электропитания. Если нет возможности держать неработающий агрегат постоянно под напряжением в течение зимы, примите не менее двух мер из описанных в параграфе "Защита испарителя и теплообменников рекуперации тепла от замерзания" раздела "Монтаж механических компонентов".

Управление водяными насосами

Подсоедините электропитание обмотки контактора управления к клеммам 27 и 28 (насос № 1) и 401 и 402 (насос № 2) на клеммной колодке М3 и установите на электропитание контактор с таким же напряжением, как на обмотке контактора насоса. Клеммы подключаются к сухому контакту микропроцессора.

Контакт микропроцессора имеет следующие коммутационные характеристики:

Максимальное напряжение: 250 В пер. тока
Максимальный ток: 2 А резистивный – 2 А индуктивный
Контрольный стандарт: EN 60730-1

Вышеописанная проводка позволит микропроцессору автоматически управлять водяным насосом. Эффективна установка сухого контакта состояния на термоманитный размыкатель цепи насоса и последовательное подсоединение этого контакта к реле протока.

Реле аварийной сигнализации – электропроводка

Агрегат имеет цифровой выход с сухим контактом, состояние которого изменяется при возникновении аварийных ситуаций в контурах циркуляции хладагента. Подключите этот сигнал к внешней визуальной, звуковой сигнализации или системе автоматизированного управления оборудованием зданий, чтобы отслеживать работу агрегата. Порядок подключения смотрите в электрической схеме агрегата.

Дистанционное включение/выключение агрегата – электропроводка

Агрегат имеет цифровой вход, позволяющий осуществлять дистанционное управление. К этому входу можно подключить таймер запуска, размыкатель цепи или систему автоматизированного управления оборудованием зданий. Когда контакт замыкается, микропроцессор начинает выполнять последовательность запуска, сначала включая первый водяной насос, а затем – компрессоры. Когда контакт размыкается, микропроцессор начинает выполнять последовательность остановки агрегата. Контакт должен быть сухим.

Двойное заданное значение – электропроводка

Функция двойного установочного значения позволяет изменять установочное значение агрегата на одну из двух величин, предварительно введённых в контроллер агрегата, путём изменения состояния размыкателя цепи. В качестве примера использования этой функции можно привести изготовление льда ночью и обычную работу днём. Подключите размыкатель цепи или таймер между клеммами 5 и 21 клеммной колодки М3. Контакт должен быть сухим.

Изменение заданной температуры воды по внешнему сигналу – электропроводка (дополнительное оборудование)

Локальное установочное значение агрегата можно изменять посредством внешнего аналогового сигнала силой от 4 до 20 мА. Когда задействована эта функция, микропроцессор позволяет изменять локально заданное значение в пределах 3°C. Сигнал силой 4 мА соответствует отклонению в 0°C, сигнал силой 20 мА соответствует установочному значению плюс максимальное отклонение.

Сигнальный кабель должен быть подсоединён напрямую к клеммам 35 и 36 клеммной колодки М3.

Сигнальный кабель должен быть экранированным. Этот кабель не следует прокладывать рядом с кабелями силового электропитания во избежание создания помех электронному контроллеру.

Ограничение производительности агрегата – электропроводка (дополнительное оборудование)

Микропроцессор агрегата позволяет ограничивать производительность агрегата по двум перечисленным ниже критериям.

- Ограничение нагрузки. Нагрузку можно изменять посредством внешнего сигнала силой от 4 до 20 мА, поступающего от системы автоматизированного управления оборудованием зданий.

Сигнальный кабель должен быть подсоединён напрямую к клеммам 36 и 37 клеммной колодки М3.

Сигнальный кабель должен быть экранированным. Этот кабель не следует прокладывать рядом с кабелями силового электропитания во избежание создания помех электронному контроллеру.

- Ограничение потребляемого тока. Нагрузку на агрегат можно изменять посредством сигнала силой от 4 до 20 мА, поступающего от внешнего источника. В этом случае микропроцессору необходимо задать пределы контроля тока, чтобы микропроцессор передавал замеренную силу тока и ограничивал её.

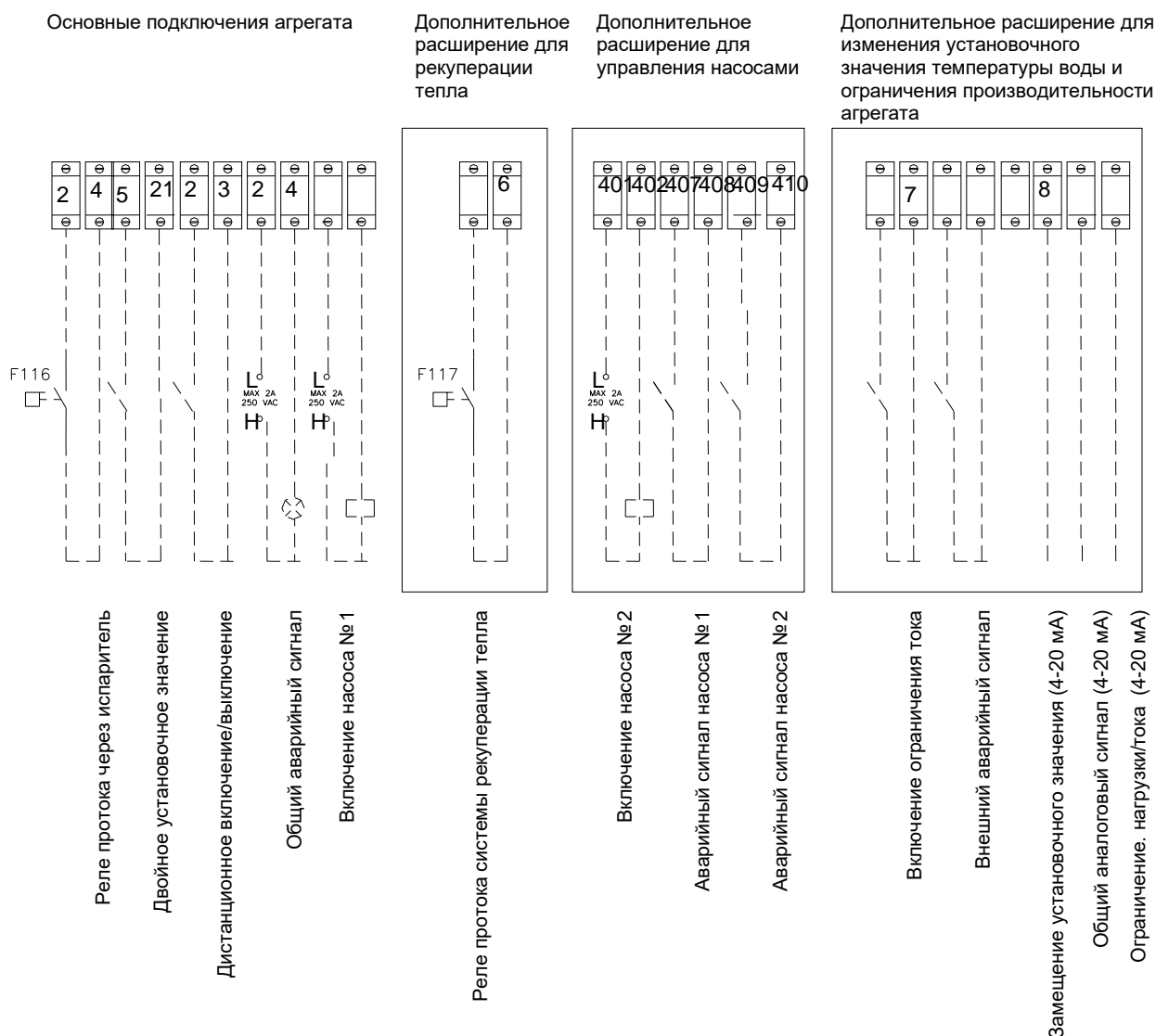
Сигнальный кабель должен быть подсоединён напрямую к клеммам 36 и 37 клеммной колодки М3.

Сигнальный кабель должен быть экранированным. Этот кабель не следует прокладывать рядом с кабелями силового электропитания во избежание создания помех электронному контроллеру.

Цифровой вход позволяет ограничивать ток в нужное время. Подсоедините выключатель блокировки или таймер (сухой контакт) к клеммам 5 и 9.

Внимание: эти две дополнительные системы нельзя задействовать одновременно. Использование одной функции исключает применение другой.

Рис. 10 - Пользовательские подключения к интерфейсной клеммной колодке M3



ЧРП и те проблемы, которые он устраняет

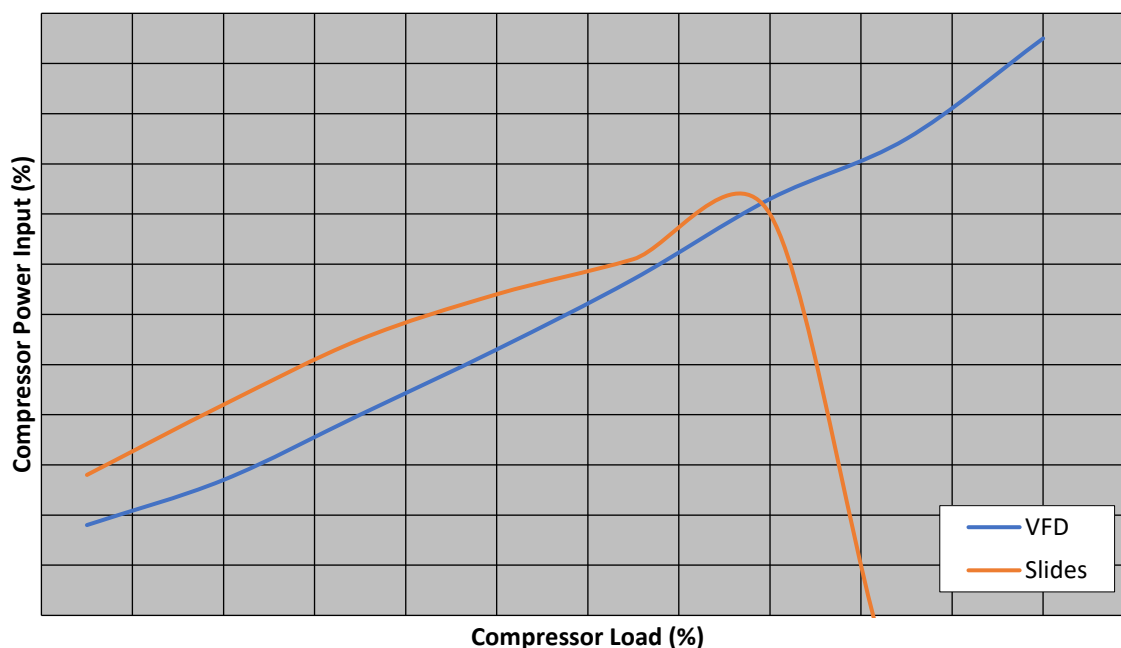
Агрегаты, о которых рассказывается в настоящем руководстве, оснащены частотно-регулируемым приводом (ЧРП), обеспечивающим переменную скорость вращения компрессора, а значит, и интенсивность подачи хладагента, за счет чего компрессор работает гораздо эффективнее, по сравнению с другими способами регулировки ёмкостной нагрузки.

На рис. 12 показана потребляемая мощность типового одновинтового компрессора в зависимости от генерируемой им нагрузки как с применением классической золотниковой системы разгрузки, так и с переменной скоростью.

Обратите внимание на то, что переменная скорость во всех случаях снижает (примерно на 30%) потребляемую мощность, по сравнению с разгрузочными золотниками.

Более того, при переменной скорости компрессор способен вращаться быстрее своей же номинальной скорости, вырабатывая нагрузку свыше 100%, что, разумеется, невозможно при вращении с постоянной скоростью. Это нивелирует потери производительности при неблагоприятных погодных условиях, например, при низкой наружной температуре.

Рис. 11 - Потребляемая мощность компрессора в зависимости от нагрузки



Compressor power input (%)	Потребляемая мощность компрессора (%)
Compressor load (%)	Нагрузка на компрессор (%)
VFD	ЧРП
Slides	Золотники

Принцип действия ЧРП

ЧРП (который также называют "инвертором") представляет собой электронное силовое устройство, обеспечивающее переменную скорость вращения асинхронных электродвигателей.

Скорость вращения электродвигателей практически на постоянных оборотах зависит только от частоты электропитания (f) и от числа полюсов (p) согласно следующей формуле:

$$rpm = \frac{f \cdot 60}{p}$$

(На самом деле, для того чтобы электродвигатель вырабатывал вращающий момент, скорость вращения, которую также называют скоростью синхронизации, должна быть немного меньше значения, рассчитанного по приведенной выше формуле).

Чтобы скорость вращения асинхронного электродвигателя была переменной, переменной должна быть и частота электропитания.

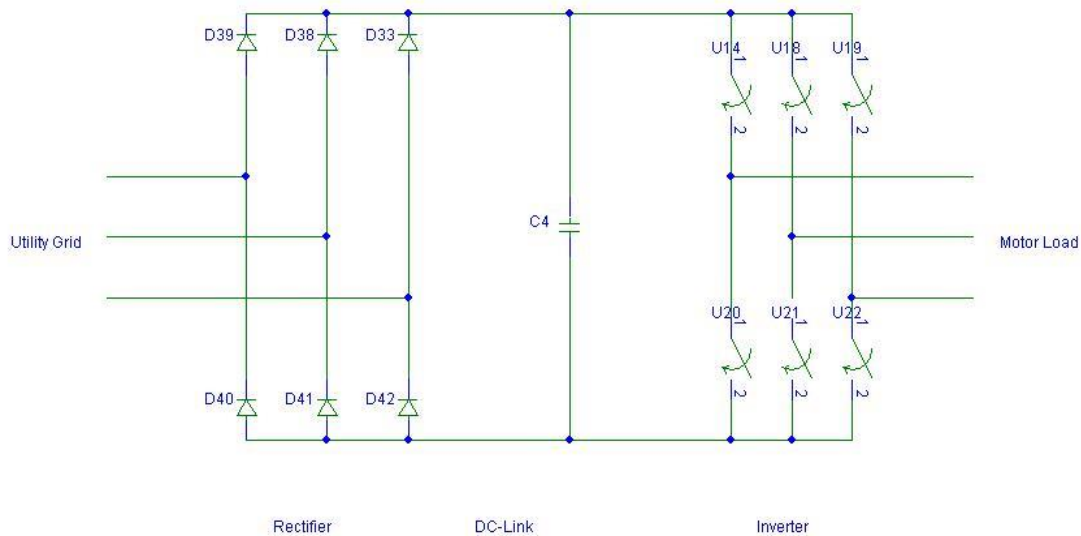
Именно это и обеспечивает ЧРП, преобразовывая постоянную частоту (50 Гц в странах Европы и 60 Гц в США) в три этапа:

- на первом этапе выпрямитель преобразует переменный ток в постоянный – как правило, для этого применяется выпрямительный мост (предпочтительно с тиристорным управлением);
- на втором этапе производится зарядка конденсаторов (через шину постоянного тока, которую также называют вставкой постоянного тока);
- на третьем этапе мост на транзисторах (обычно биполярных с изолированными затворами) восстанавливает переменный ток (чистое преобразование) с переменными напряжением и частотой согласно параметрам, заданным в системе управления. По сути дела, напряжение – это результат высокочастотной широтно-импульсной модуляции (в диапазоне нескольких кГц), производной от которой является переменная частота основной гармоники (обычно 0-100 Гц).

Проблема, связанная с гармониками

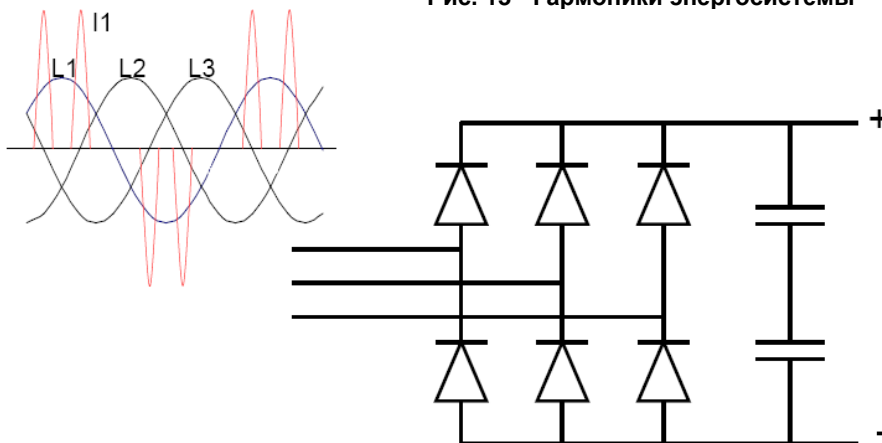
Выпрямительный мост ЧРП не может работать на чисто синусоидальном токе. В самом деле, из-за присутствия таких нелинейных компонентов, как диоды, частота тока, потребляемого выпрямительным мостом, должна быть выше частоты тока энергосистемы. Такие компоненты называются гармониками: если частота энергосистемы составляет 50 Гц, то компонент, работающий на частоте 50 Гц, определяется как основная гармоника, тогда второй гармоникой будет компонент с частотой 100 Гц, третьей – компонент с частотой 150 Гц, и так далее. (Если частота энергосистемы составляет 60 Гц, то основной компонент будет работать на частоте 60 Гц, второй – на 120 Гц, третий – на 180 Гц, и так далее).

Рис. 12 - Типовая схема ЧРП



Motor load	Нагрузка на электродвигатель
Utility grid	Бытовая электросеть
Rectifier	Выпрямитель
DC Link	Вставка пост. тока
Inverter	Инвертор

Рис. 13 - Гармоники энергосистемы



Поскольку на выпрямительный мост поступает постоянный ток, потребляемый ток практически совпадает по фазе с напряжением. При этом приведенная ниже формула

$$P_{act} = \sqrt{3} \cdot V \cdot I \cdot \cos\varphi$$

НЕВЕРНО

не действует, так как те гармоники, которые выше основной, не участвуют в выработке активной мощности. Поэтому требуется ввести несколько параметров:

Коэффициент сдвига мощности (DPF)

$$DPF = \cos\varphi$$

Коэффициент (полной) мощности (PF)

$$PF = \frac{I_1}{I} \cdot DPF$$

Коэффициент мощности учитывает как смещение фаз, так и содержание гармоник, что выражается отношением основного компонента I_1 к току и полной действующей величине. Фактически речь идет о том, какая доля потребляемого тока преобразуется в активную мощность. Следует отметить, что в отсутствие инвертора или других электронных устройств параметры DPF и PF совпадают.

Более того, во многих энергосистемах учитывается только параметр DPF, так как замеряется лишь потребляемая активная и реактивная мощность без учёта содержания гармоник.

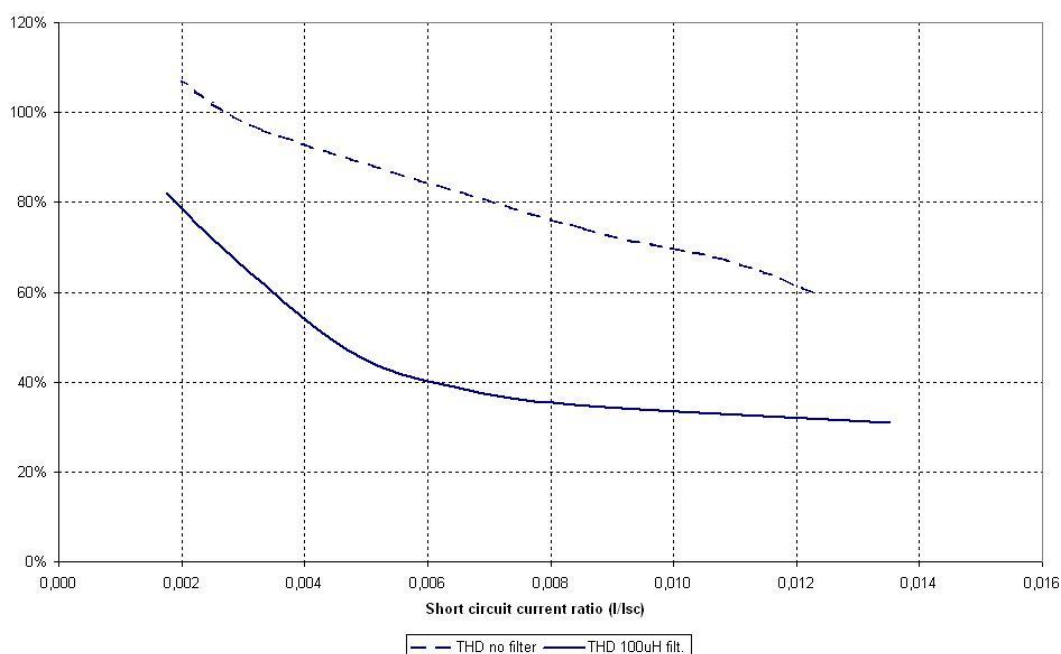
Еще одним количественным показателем гармоник в энергосистеме служит коэффициент нелинейных искажений или полное гармоническое искажение (THD_i):

$$THD_i = \sqrt{\frac{I^2 - I_1^2}{I_1^2}}$$

В ЧРП без корректирующего устройства значения нелинейных искажений могут превышать 100% (иными словами, совокупность всех гармоник может быть выше основного компонента).

Чтобы снизить содержание гармоник в токе (а значит, и THD), агрегаты, о которых рассказывается в этом руководстве, снабжены входной индуктивностью. Поскольку содержание гармоник зависит от отношения тока, потребляемого ЧРП, к току короткого замыкания в монтажной точке конкретной установки, значения параметра THD зависят от мощности, потребляемой аппаратом. Так, например, на рис. 14 показаны значения параметра THD с индукционным фильтром или без такового при различных отношениях тока, потребляемого ЧРП, к току короткого замыкания в монтажной точке.

Рис. 14 - Содержание гармоник с входной индуктивностью или без таковой



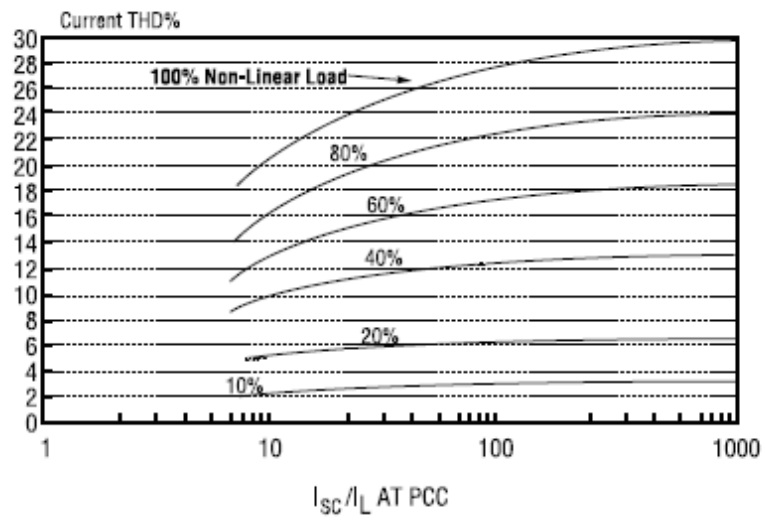
Short circuit current ratio (I/Isc)	Коэффициент по току короткого замыкания (I/Isc)
THD no filter	THD без фильтра
THD 100 μH filter	THD с фильтром на 100 μH

Следует, однако, отметить, что величина нелинейных искажений падает при подключении в точке соединения (РСС) других бытовых устройств: чем выше мощность, потребляемая такими устройствами, тем ниже искажения тока. На рис. 16 показаны значения полного гармонического искажения в точке подключения агрегата к энергосистеме в зависимости от отношения тока короткого замыкания в точке присоединения (Isc) к току, потребляемому агрегатом (I_L), а также от процентного соотношения мощности, потребляемой агрегатом, к полной мощности электропитания в точке подключения.

Обратите внимание на то, что нелинейные искажения в точке подключения могут падать до крайне низких значений (менее 5%), когда ток короткого замыкания в 20 и более раз слабее тока, потребляемого агрегатом, который, в свою очередь, не превышает 20% от полной нагрузки электросети.

Так или иначе, необходимо провести оценку нелинейных искажений, генерируемых агрегатом в конкретных условиях его установки, наряду с детальным анализом всей электросети и полной на неё нагрузки.

Рис. 15 - Содержание гармоник в зависимости от доли нелинейной нагрузки



Current THD %	Текущ. THD %
100% non-linear load	100% нелинейной нагрузки
I_{sc}/I_L at PCC	I_{sc}/I_L в точке PCC

5. ЭКСПЛУАТАЦИЯ

Обязанности оператора

Важно, чтобы оператор прошёл соответствующую подготовку и хорошо узнал систему, прежде чем приступить к эксплуатации агрегата. Помимо прочтения настоящей инструкции, оператор должен изучить инструкцию по эксплуатации микропроцессора и электрическую схему, чтобы понять последовательность запуска, порядок работы, последовательность остановки и действие всех защитных устройств. Внимательно ознакомьтесь с содержанием руководства по ЧРП.

На этапе ввода в эксплуатацию можно обращаться к техническому специалисту, уполномоченному изготовителем, за консультациями по вопросам эксплуатации.

Оператору рекомендуется вести журнал эксплуатационных данных по каждому установленному агрегату. Ещё один журнал рекомендуется вести для регистрации работ по периодическому и внеплановому техническому обслуживанию.

При выявлении оператором каких-либо отклонений и необычных рабочих условий рекомендуется обращаться за консультацией в техническую службу, уполномоченную изготовителем.

Описание агрегата

Настоящий агрегат конденсаторного типа с воздушным охлаждением состоит из перечисленных ниже компонентов.

- **Компрессор:** Современный одновинтовой компрессор полугерметичного типа серии Fr3100 использует поступающий из испарителя газообразный хладагент для охлаждения электромотора и обеспечения оптимальной работы в условиях любой расчётной нагрузки. Система смазки со впрыском масла не требует масляного насоса, поскольку подача масла обеспечивается за счёт перепада давления между нагнетанием и всасыванием. Помимо обеспечения смазки шариковых подшипников, система впрыска смазки динамично герметизирует винт, таким образом делая возможным процесс сжатия.

- **Теплообменник воды:** Все модели оборудованы кожухотрубным испарителем с непосредственным охлаждением, который действует как испаритель, когда агрегат работает в режиме чиллера, и как конденсатор в режиме теплового насоса.

- **Воздушный теплообменник:** Конденсатор пакетного типа с оребранными изнутри трубами с охлаждением непосредственно через высокоэффективное открытое ребро; действует как испаритель, когда агрегат работает в режиме чиллера, и как конденсатор в режиме теплового насоса.

- **Вентилятор:** Применяются высокоэффективные вентиляторы осевого типа. Отличаются малым рабочим шумом даже во время регулировки.

- **Расширительный клапан:** Агрегат в стандартной комплектации оснащен электронным расширительным клапаном, управляемым электронным устройством, называемым "привод", которое оптимизирует его работу.

- **Четырёхходовой клапан:** Служит переключателем нагнетания компрессора на воздушный теплообменник в режиме водяного чиллера и на водяной теплообменник в режиме водяного нагревателя.

- **ЧРП:** Электронное силовое устройство, обеспечивающее непрерывную работу компрессора с переменной скоростью вращения, за счет чего нагрузка регулируется с предельной эффективностью.

Описание холодильного цикла

Газообразный хладагент, имеющий низкую температуру, засасывается компрессором из испарителя через электромотор и при этом его охлаждает. Затем хладагент сжимается. В процессе сжатия хладагент смешивается с маслом из маслоотделителя. Масло служит для смазки уплотнений между винтом и кожухом, а также между винтом и звездой.

Находящаяся под высоким давлением смесь масла и хладагента переносится в высокоэффективный маслоотделитель центробежного типа, где масло отделяется от хладагента. Масло, скопившееся в маслоотделителе, подаётся обратно в компрессор под воздействием перепада давления, тогда как отделённый от масла хладагент подаётся в конденсатор, где его перегретые пары охлаждаются и конденсируются, после чего хладагент подвергается переохлаждению ниже температуры конденсации.

Тепло, отобранное у перегретого хладагента в процессе охлаждения, конденсации и переохлаждения, передаётся наружному воздуху в режиме чиллера или воде (которая, таким образом, нагревается) в режиме теплового насоса. Переохлаждённый хладагент протекает через высокоэффективный фильтр-осушитель и достигает расширительного элемента (расширительного клапана), на котором происходит падение давления, что приводит к испарению части жидкого хладагента.

В результате на этом этапе жидкостно-газовая смесь, имеющая низкую температуру, под низким давлением поступает в испаритель, где набирает тепло, необходимое для испарения.

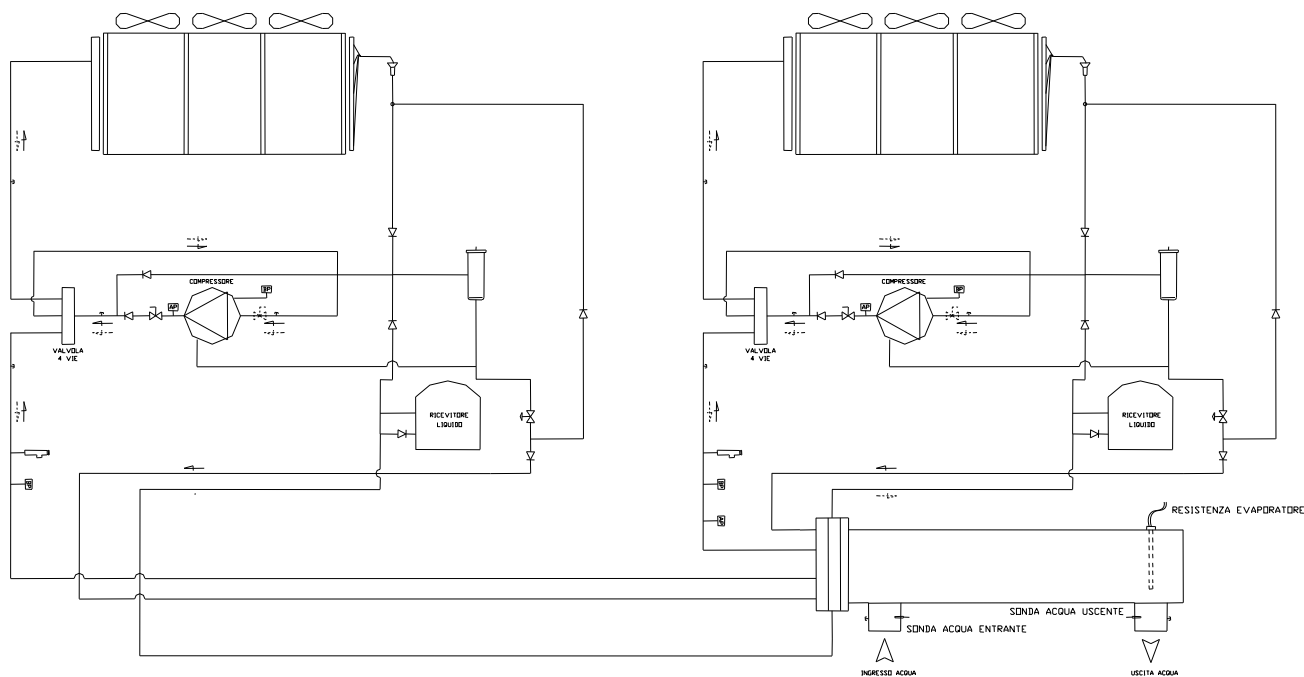
После равномерного распределения по трубам испарителя жидко-газообразный хладагент обменивается теплом с охлаждаемой водой (в режиме чиллера), тем самым снижая температуру воды, или с наружным воздухом (в режиме теплового насоса), постепенно полностью испаряясь, а затем перегреваясь.

Достигнув состояния перегретого пара, хладагент покидает испаритель и снова подаётся в компрессор. Затем цикл повторяется.

В агрегате, работающем как тепловой насос, водяной теплообменник может служить для охлаждения (в режиме чиллера) или нагрева (в режиме теплового насоса) подающейся через него воды. Чтобы выполнять обе эти функции (разумеется, не одновременно, поэтому сначала задаётся нужный рабочий режим), водяной теплообменник должен быть способен работать как испаритель (в режиме чиллера) или как конденсатор (в режиме теплового насоса). Это обеспечивает специальный четырёхходовой клапан, который направляет хладагент из выходного отверстия маслоотделителя на водяной (в режиме чиллера) или воздушный теплообменник (в режиме теплового насоса), работающий как конденсатор, при этом другой теплообменник (водяной в режиме чиллера или

воздушный в режиме теплового насоса), присоединённый к всасывающему отверстию компрессора, работает как испаритель. Из-за разницы внутренних объемов воздушного и водяного теплообменников в контуре должен присутствовать особый элемент (приёмник хладагента) для приёма избыточного хладагента в одном из рабочих режимов.

Рис. 16 - Холодильный цикл



LEGENDA

- | | | | |
|------|----------------------------|------|-------------------------------------|
| — >— | VALVOLA RITEGNO | BP | PRESSOSTATO BASSA PRESSIONE |
| E | ATTACCO 1/4" SAE | — | TRASDUTTORE ALTA PRESSIONE |
| — >— | VALVOLA DI SICUREZZA | — >— | RUBINETTO LINEA LIQUIDO |
| — >— | VALVOLA DI ESPANSIONE | — >— | RUBINETTO DI ASPIRAZIONE (OPTIONAL) |
| AP | PRESSOSTATO ALTA PRESSIONE | — >— | RUBINETTO DI MANDATA |
| — >— | SPIA PASSAGGIO LIQUIDO | — >— | RUBINETTO DI CARICA 1/4" SAE |
| — >— | | — >— | DIREZIONE FLUIDO IN REFRIGERAZIONE |
| — >— | | — >— | DIREZIONE FLUIDO IN RISCALDAMENTO |

Valvola ritegno	Обратный клапан
Attacco 1/4" SAE	1/4-дюймовое соединение по стандарту SAE
Valvola di sicurezza	Защитный клапан
Valvola di espansione	Расширительный клапан
Pressostato alta pressione	Реле высокого давления
Spia passaggio liquido	Смотровое окошко потока хладагента
Pressostato bassa pressione	Реле низкого давления
Trasduttore alta pressione	Датчик высокого давления
Rubinetto linea liquido	Клапан трубопровода хладагента
Rubinetto di aspirazione (optional)	Всасывающий клапан (опция)
Rubinetto di mandata	Напорный клапан
Attacco 1/4" SAE	Заправочный клапан с 1,4-дюймовым раструбом по стандарту SAE
Direzione fluido in refrigerazione	Направление потока хладагента при охлаждении
Direzione fluido in riscaldamento	Направление потока хладагента при нагреве

На иллюстрации представлен двухконтурный агрегат. В трехконтурных агрегатах третий контур идентичен первым двум, а испаритель оснащен одним дополнительным газовым и одним жидкостным трубопроводами.

Описание холодильного цикла с рекуперацией тепла

Газообразный хладагент, имеющий низкую температуру, засасывается компрессором из испарителя через электромотор и при этом его охлаждает. Затем хладагент сжимается. В процессе сжатия хладагент смешивается с маслом из маслоотделителя.

Находящаяся под высоким давлением смесь масла и хладагента переносится в высокоэффективный маслоотделитель центробежного типа, где масло отделяется от хладагента. Масло скапливается на дне отделителя и под воздействием перепада давления возвращается обратно в компрессор, тогда как хладагент, отделённый от масла, отправляется в теплообменник частичной рекуперации, где он остывает, снижая свою температуру перегрева и нагревая воду, протекающую через теплообменник. Из выходного отверстия теплообменника хладагент сначала поступает на четырёхходовой клапан, а затем подаётся на воздушный (в режиме чиллера) или водяной (в режиме теплового насоса) теплообменник, где подвергается конденсации и переохлаждению, нагревая внешний воздух (принудительная вентиляция) или, соответственно, воду.

Переохлаждённый хладагент протекает через высокоэффективный фильтр-осушитель и достигает расширительного элемента, на котором происходит падение давления, что приводит к испарению части жидкого хладагента.

В результате на этом этапе жидкостно-газовая смесь, имеющая низкую температуру, под низким давлением поступает в водяной (в режиме чиллера) или воздушный (в режиме теплового насоса) теплообменник, где набирает необходимое для испарения тепло.

После равномерного распределения по трубам теплообменника жидко-газообразный хладагент обменивается теплом с охлаждаемой водой (в режиме чиллера), тем самым снижая температуру воды, или с наружным воздухом (в режиме теплового насоса), постепенно полностью испаряясь, а затем перегреваясь.

Достигнув состояния перегретого пара, хладагент покидает теплообменник и снова подаётся в компрессор. Затем цикл повторяется.

Управление контуром с рекуперацией тепла и рекомендации по монтажу

Система частичной рекуперации тепла, работающая как в режиме чиллера, так и теплового насоса, не находится под управлением или контролем агрегата. Специалисты по монтажу должны следовать изложенным ниже рекомендациям для обеспечения высокой производительности и надёжности системы.

1. Установите механический фильтр на входном патрубке теплообменника.
2. Установите запорные клапаны для изоляции теплообменника от системы циркуляции воды в периоды простоя системы и на время её технического обслуживания.
3. Установите дренажный клапан, позволяющий опорожнить теплообменник на случай, если температура воздуха во время простоя агрегата опустится ниже 0°C.
4. Установите гибкие антивибрационные муфты на патрубки входа и выхода воды системы рекуперации тепла, чтобы вибрация, а соответственно и шум, как можно меньше передавались на воду.
5. Не нагружайте муфты теплообменника весом трубопроводов рекуперации тепла. Водяные муфты теплообменников не рассчитаны на вес трубопроводов.
6. В случае, если температура воды в системе рекуперации тепла опустится ниже температуры окружающего воздуха, рекомендуется выключить водяной насос рекуперации тепла через 3 минуты после выключения последнего компрессора.

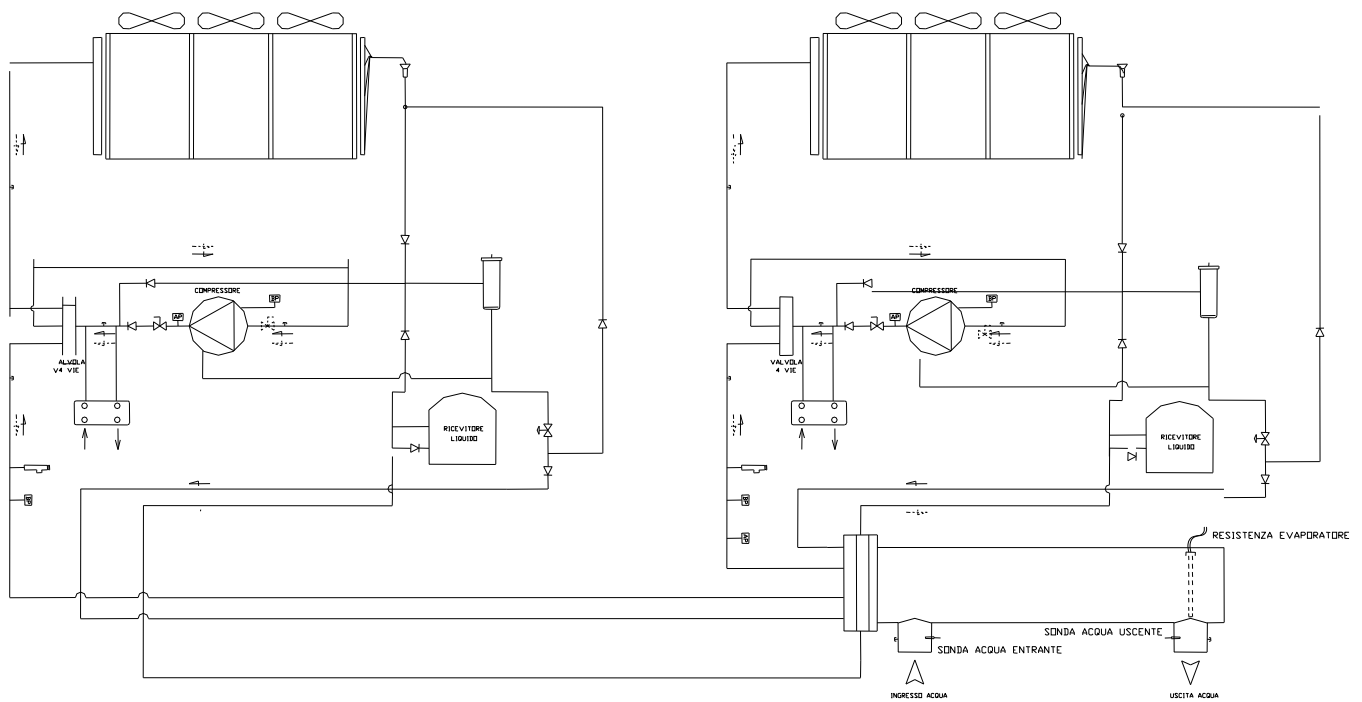
▲ ВНИМАНИЕ!

Рекуперация тепла является лишь дополнительным источником тепла извне, который гарантированно присутствует только в таком контуре охлаждения, который действует по запросу на охлаждение воды.

В частности, эта функция не может работать исправно, если температура поступающей в теплообменник воды не достигает 35°C дольше, чем необходимо для перехода системы в нормальное рабочее состояние (примерно 15 минут): длительная работа в таких условиях может привести к сбоям в контуре охлаждения и к срабатыванию защитных устройств. Специалисту по монтажу также надлежит обеспечить как можно скорее минимально допустимую температуру воды, поступающей в контур рекуперации тепла.

По той же причине недопустимо наличие воды в теплообменнике, когда контур охлаждения отключен.

Рис. 17 - Холодильный цикл с частичной рекуперацией тепла



LEGENDA

- |— VALVOLA RITEGNO
- E ATTACCO 1/4" SAE
- |— VALVOLA DI SICUREZZA
- |— VALVOLA DI ESPANSIONE
- [AP] PRESSOSTATO ALTA PRESSIONE
- SPIA PASSAGGIO LIQUIDO
- [BP] PRESSOSTATO BASSA PRESSIONE
- |— TRASDUTTORE ALTA PRESSIONE
- |— RUBINETTO LINEA LIQUIDO
- |— RUBINETTO DI ASPIRAZIONE (OPTIONAL)
- |— RUBINETTO DI MANDATA
- |— RUBINETTO DI CARICA 1/4" SAE
- |— DIREZIONE FLUIDO IN REFRIGERAZIONE
- |--- DIREZIONE FLUIDO IN RISCALDAMENTO

Valvola ritegno	Обратный клапан
Attacco 1/4" SAE	1/4-дюймовое соединение по стандарту SAE
Valvola di sicurezza	Защитный клапан
Valvola di espansione	Расширительный клапан
Pressostato alta pressione	Реле высокого давления
Spia passaggio liquido	Смотровое окошко потока хладагента
Pressostato bassa pressione	Реле низкого давления
Trasduttore alta pressione	Датчик высокого давления
Rubinetto linea liquido	Клапан трубопровода хладагента
Rubinetto di aspirazione (optional)	Всасывающий клапан (опция)
Rubinetto di mandata	Напорный клапан
Attacco 1/4" SAE	Заправочный клапан с 1,4-дюймовым раструбом по стандарту SAE
Direzione fluido in refrigerazione	Направление потока хладагента при охлаждении
Direzione fluido in riscaldamento	Направление потока хладагента при нагреве

(*) Вход и выход воды показаны только для справки. Точную схему подсоединения воды к теплообменникам частичной рекуперации тепла смотрите на габаритном чертеже агрегата.
 На иллюстрации представлен двухконтурный агрегат. В трехконтурных агрегатах третий контур идентичен первым двум, а испаритель оснащен одним дополнительным газовым и одним жидкостным трубопроводами.

Компрессор

Одновинтовой компрессор полугерметичного типа с асинхронным трёхфазным двухполюсным электродвигателем, напрямую прикреплённым на шлицах к трансмиссионному валу. Газообразный хладагент, всасываемый из испарителя, охлаждает электродвигатель, а затем поступает на порты всасывания. Внутри электродвигателя установлены датчики температуры. Они полностью закрыты обмоткой и постоянно отслеживают температуру в моторе. Если температура обмотки станет слишком высокой (120°C), специальное внешнее устройство, подключенное к датчикам и электронному контроллеру, выключит соответствующий компрессор.

В компрессоре присутствуют только две подвижные детали. Эти детали вращаются. Детали, совершающие эксцентричные движения или движения с изменяющейся траекторией, в компрессоре отсутствуют.

Основными компонентами являются главный ротор и сателлит, осуществляющие процесс сжатия. Эти компоненты находятся в тесном зацеплении друг с другом.

Все модели данных серий оснащаются компрессорами Fr3100. Единственный сателлит компрессора Fr3100 расположен в верхней секции винта.

Герметизация при сжатии обеспечивается благодаря специальному композитному материалу соответствующей формы, который помещается между главным винтом и сателлитом. Главный вал, на котором закреплён на шлицах электродвигатель, поддерживается 2 шариковыми подшипниками. Устроенная таким образом система перед сборкой подвергается статической и динамической балансировке.

Рис. 18 - Изображение компрессора Fr3100



Крупная эксплуатационная крышка наверху компрессора Fr3100 обеспечивает свободный доступ внутрь для техобслуживания.

Процесс сжатия

В одновинтовом компрессоре процесс всасывания, сжатия и нагнетания происходит постоянно благодаря верхнему сателлиту. В ходе этого процесса всасываемый газообразный хладагент проникает в профиль между ротором, зубом верхнего сателлита и корпусом компрессора. Объём постепенно уменьшается по мере сжатия хладагента. Сжатый газообразный хладагент под высоким давлением нагнетается во встроенный маслоотделитель. В маслоотделителе смесь газообразного хладагента с маслом и масло скапливаются в полости в нижней части компрессора, где они впрыскиваются в механизмы сжатия для обеспечения герметизации сжатия и смазки шариковых подшипников.

Рис. 19 - Процесс сжатия

1. и 2. Всасывание

Канавки a, b и c с главного ротора связаны с камерой всасывания через коническую торцевую поверхность ротора с одной стороны, и герметически закрываются зубьями звездообразного ротора с другой стороны. По мере поворота главного ротора эффективная длина канавок увеличивается, и соответственно увеличивается их объём, открытый камере всасывания: этот процесс наглядно показан на схеме 1. По мере того, как канавка a принимает положение канавок b и c, её объём увеличивается, в результате чего газ из камеры всасывания поступает в канавку. При дальнейшем вращении главного ротора канавки, открытые для камеры всасывания, входят в зацепление с зубьями звездообразного ротора. В то же время каждая канавка прогрессивно герметизируется главным ротором. Когда содержимое канавки будет полностью изолировано от камеры всасывания, этап всасывания цикла сжатия завершится.

A Всасываемый газообразный хладагент

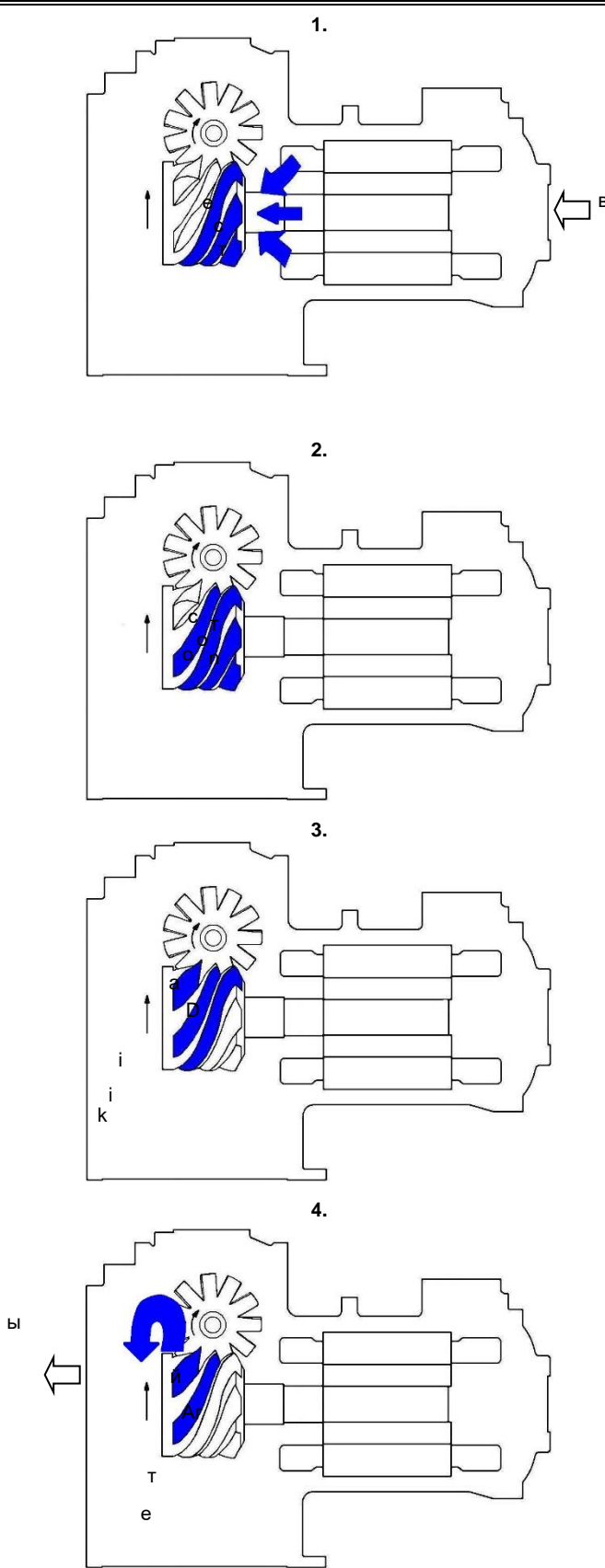
3. Сжатие

По мере вращения главного ротора объём газообразного хладагента, захваченного в канавку, уменьшается, поскольку длина канавки сокращается и происходит сжатие.

4. Нагнетание

По мере приближения зуба звездообразного ротора к концу канавки давление захваченного газа достигает максимального значения – оно приходится на тот момент, когда передняя кромка канавки начинает совмещаться с портом нагнетания треугольной формы. Давление немедленно сбрасывается, поскольку газообразный хладагент уходит в нагнетательный коллектор. Зуб звездообразного ротора продолжает вычищать канавку до тех пор, пока давление в канавке не опустится до нуля. Этот процесс сжатия повторяется по очереди с каждой канавкой/зубом звезды.

A Нагнетаемый газообразный хладагент



Маслоотделитель не показан

Управление хладопроизводительностью

Компрессоры на заводе оснащаются системой бесступенчатого управления хладопроизводительностью.

Золотник разгрузки уменьшает размер впускного канала и его фактическую длину. Этот золотник регулирует нагрузку на компрессор от минимальной до максимальной, тогда как хладопроизводительность, как и в остальных случаях, регулируется инвертором путем преобразования скорости работы вента (подробнее о принципах действия инвертора рассказывается в прилагаемом руководстве Combivert).

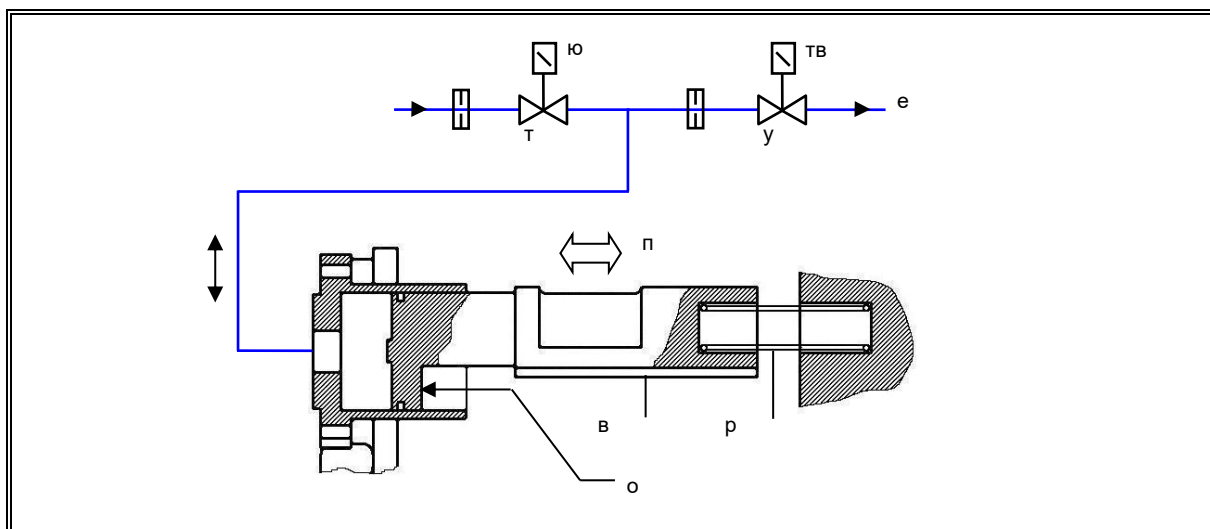
Золотник разгрузки управляется давлением масла, поступающего из отделителя, или силой масла, отводимого на всасывание компрессора; балансирующее усилие, необходимое для перемещения золотника, обеспечивается пружиной.

Поток масла контролируется двумя отдельными электромагнитными клапанами А и В по сигналам с контроллера агрегата. Эти электромагнитные клапаны являются нормально закрытыми (НЗ) и открываются при подаче на них напряжения.

Во время работы компрессора положение клапана контролируется давлением внутри цилиндра.

Золотник разгрузки теплового насоса моделей серии EWYD-BZ- служит исключительно для снижения нагрузки на компрессор до минимума сразу же после запуска. Наряду с пуском на пониженной скорости, это препятствует поступлению в компрессор жидкости, которая может его повредить, в таких крайне жёстких условиях, как, например, при смене рабочего режима с чиллера на тепловой насос и наоборот.

Рис. 20 - Механизм управления производительностью компрессора Fg3100



- 1 Подача масла
- 2 Отвод масла на всасывание
- 3 Разгрузка
- 4 Нагрузка
- 5 Золотник
- 6 Пружина
- 7 Давление нагнетания воздействует на эту сторону поршня

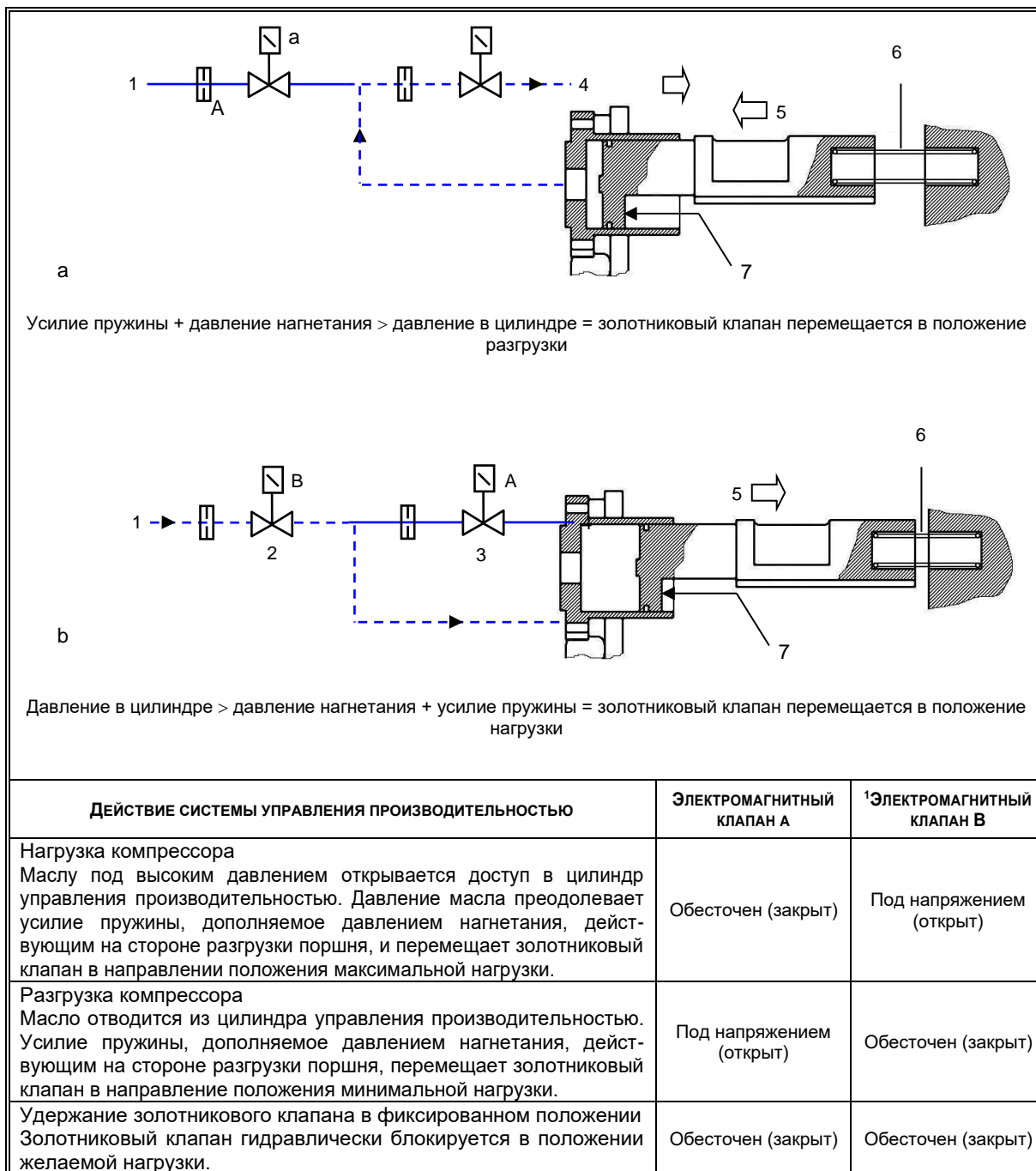


Рис. 21 - Бесступенчатое регулирование производительности компрессора Fr3100

- а** Компрессор разгружается
- 1 Подача масла
 - 2 Обесточен (закрыт)
 - 3 Под напряжением (открыт)
 - 4 Отвод масла
 - 5 Разгрузка
 - 6 Пружина разжимается
 - 7 Давление нагнетания воздействует на эту сторону поршня
- б** Компрессор нагружается
- 1 Подача масла
 - 2 Под напряжением (открыт)
 - 3 Обесточен (закрыт)
 - 4 Отвод масла
 - 5 Нагрузка
 - 6 Пружина сжата
 - 7 Давление нагнетания воздействует на эту сторону поршня

6. ЧТО НЕОБХОДИМО ПРОВЕРИТЬ ПЕРЕД ПЕРВЫМ ЗАПУСКОМ

Общие рекомендации

После завершения монтажа агрегата выполните описанные ниже действия, чтобы удостовериться в том, что монтаж был выполнен правильно.

ВНИМАНИЕ!

Перед техническим обслуживанием размыкайте общий вводный выключатель в линии силового электропитания агрегата.

Когда агрегат выключен, но этот выключатель находится в замкнутом положении, неиспользуемые цепи остаются под напряжением.

Ни в коем случае не открывайте клеммную коробку компрессоров при неразожкнутом общем вводном выключателе агрегата.

ВНИМАНИЕ!

Промежуточные конденсаторы остаются под высоким напряжением в течение короткого промежутка времени после отключения электропитания. Полная разгрузка конденсаторов занимает около 5-ти минут. Дождитесь, пока индикаторы инвертора погаснут, прежде чем выполнять какие-либо действия с деталями, которые могут быть под напряжением. Более подробную информацию см. в руководстве по инвертору.

Осмотрите все электрические подсоединения к цепям электропитания и компрессорам, включая контакторы, держатели плавких предохранителей и клеммы, и убедитесь в том, что они находятся в чистоте и надёжно закреплены. Несмотря на то, что каждый агрегат проходит такую проверку на заводе перед отгрузкой, некоторые электрические соединения могут ослабнуть под воздействием вибрации во время транспортировки.

ВНИМАНИЕ!

Проверьте, чтобы клеммы кабелей были хорошо затянуты. Ослабшие клеммы могут перегреваться и вызывать сбой в работе компрессоров.

Откройте клапаны нагнетания, жидкого хладагента, впрыска жидкого хладагента и всасывания (если установлены).

ВНИМАНИЕ!

Не запускайте компрессоры при закрытых клапанах нагнетания, жидкого хладагента, впрыска жидкого хладагента и всасывания. Оставление этих клапанов в закрытом состоянии может привести к серьёзным повреждениям компрессоров.

Переведите все размыкатели сети вентиляторов (с F16 по F20 и с F26 по F30) в положение On (Вкл).

ВАЖНО!

Если размыкатели цепи вентиляторов останутся разомкнутыми, то при первом пуске агрегата произойдёт аварийное отключение обоих компрессоров по высокому (в режиме чиллера) или низкому давлению (в режиме теплового насоса). Чтобы сбросить аварийный сигнал по высокому давлению, необходимо открыть отсек компрессоров и вернуть в исходное состояние механическое реле высокого давления.

Проверьте напряжение силового электропитания на клеммах общего вводного выключателя агрегата. Напряжение должно быть равным указанному в паспортной табличке. Допустимые колебания напряжения $\pm 10\%$. Разбаланс напряжений между тремя фазами не должен превышать $\pm 3\%$.

Агрегат поставляется с устанавливаемым на заводе устройством контроля фаз, которое не позволяет компрессорам и вентиляторам запускаться при неправильной последовательности фаз. Во избежание подачи ложных аварийных сигналов подсоединяйте клеммы к вводному выключателю правильно. Если устройство контроля фаз инициирует подачу аварийного сигнала сразу после подачи питания на агрегат, просто поменяйте местами две фазы на питании общего вводного выключателя (электропитания агрегата). Ни в коем случае не меняйте местами электропроводку электромотора.

Наполните контур циркуляции воды и выпустите воздух из системы через её верхнюю точку, также откройте воздушный клапан над кожухом испарителя. Не забудьте закрыть его после наполнения. Расчётное давление на стороне воды испарителя составляет 10,0 бар. Это давление ни в коем случае нельзя превышать в течение всего срока службы агрегата.

▲ ВАЖНО!

Перед вводом агрегата в эксплуатацию очистите контур циркуляции воды. В теплообменнике могут скапливаться грязь, накипь, коррозионные остатки и другие посторонние вещества, способные снизить его производительность по теплопередаче. Также может увеличиться перепад давления, что может привести к снижению интенсивности протока воды. Поэтому правильная очистка воды снижает риск коррозии, эрозии, образования накипи и т.п. Наиболее подходящий способ очистки воды следует определять по месту установки в соответствии с типом системы и характеристиками местной технологической воды. Изготовитель не несёт ответственности за повреждения оборудования и сбои в его работе, вызванные использованием неочищенной или неправильно очищенной воды.

Агрегаты с внешним водяным насосом

Запустите водяной насос и проверьте систему циркуляции воды на наличие утечек; при необходимости устраните их. При работающем водяном насосе отрегулируйте интенсивность протока воды так, чтобы падение давления на испарителе стало равным расчётному. Выставьте точку срабатывания реле протока (с завода не поставляется) так, чтобы агрегат работал при изменении интенсивности протока \pm на 20% от расчётной.

Агрегаты со встроенным водяным насосом

Данная процедура предполагает заводскую установку дополнительного комплекта одинарного или сдвоенного водяного насоса.

Проверьте, чтобы переключатели Q0, Q1 и Q2 находились в разомкнутом положении (Off или 0). Также проверьте, чтобы термоманнитное реле Q12 в области управления электрической панели находилось в положении Off.

Замкните общий вводный выключатель Q10 на главной плате и переведите выключатель Q12 в положение On.

▲ ВНИМАНИЕ!

С этого момента агрегат находится под напряжением. Будьте очень осторожны при выполнении последующих действий. Недостаток внимания при выполнении последующих действий может привести к серьёзным травмам.

Одиночный насос Чтобы запустить водяной насос, установите переключатель Q0 в положение On (Вкл) или 1, после чего дождитесь появления на экране дисплея сообщения On (Вкл). Отрегулируйте интенсивность протока воды так, чтобы падение давления на испарителе достигло расчётного. Теперь отрегулируйте реле протока (в комплект поставки не входит) так, чтобы агрегат работал при изменении интенсивности протока \pm на 20% от расчётной.

Сдвоенный насос Система предполагает использование сдвоенного насоса с двумя электромоторами, каждый из которых выполняет функцию резервного по отношению к другому. Микропроцессор разрешает работу одного из двух насосов по схеме, обеспечивающей равное количество запусков и наработанных часов насосов. Чтобы запустить один или оба водяных насоса, установите переключатель Q0 в положение On (Вкл) или 1, после чего дождитесь появления на экране дисплея сообщения On (Вкл). Отрегулируйте интенсивность протока воды так, чтобы падение давления на испарителе достигло расчётного. Теперь отрегулируйте реле протока (в комплект поставки не входит) так, чтобы агрегат работал при изменении интенсивности протока \pm на 20% от расчётной. Чтобы запустить второй насос, дайте поработать первому в течение не менее 5 минут, затем разомкните выключатель Q0 и дождитесь выключения первого насоса. Замкните выключатель Q0, чтобы запустить второй насос.

Приоритет запуска насосов можно задать с помощью клавиатуры микропроцессора. Порядок соответствующих действий смотрите в руководстве по микропроцессору.

Силовое электропитание

Напряжение силового электропитания агрегата должно соответствовать указанному на паспортной табличке $\pm 10\%$, при этом разбаланс напряжений между фазами не должен превышать $\pm 3\%$. Измерьте напряжение, рассчитайте разбаланс между фазами и если его значение не укладывается в указанные пределы, устраните несоответствие, прежде чем запускать агрегат.

▲ ВНИМАНИЕ!

Обеспечьте правильность напряжения питания. Несоответствующее напряжение питания может вызвать сбои в работе компонентов управления и нежелательное срабатывание устройств тепловой защиты, а также значительное сокращение срока службы контакторов и электромоторов.

Разбаланс напряжения питания

В трёхфазной системе сильный разбаланс между фазами приводит к перегреву электромотора. Максимально допустимый разбаланс напряжений составляет 3 % и рассчитывается следующим образом:

$$\% \text{ разбаланса: } \frac{V_{MAX} - V_{AVG}}{V_{AVG}} \times 100 = \text{ ______ } \%$$

AVG = среднее напряжение

Пример: имеются три фазы с замеренным напряжением 383 В, 386 В и 392 В; их среднее напряжение составляет:

$$\frac{383 + 386 + 392}{3} = 387 \text{ В}$$

таким образом процент разбаланса равен

$$\frac{392 - 387}{387} \times 100 = 1,29\% \quad \text{что меньше допустимого максимума (3\%)}$$

Питание электрообогревателей

Внизу каждого компрессора установлен электрообогреватель, предназначенный для нагрева смазочного масла во избежание его смешивания с хладагентом.

В связи с этим необходимо обеспечить подачу на обогреватели электропитания, как минимум, за 24 часа до планируемого запуска. Чтобы активировать сопротивления, достаточно включить агрегат, замкнув общий вводный выключатель Q10.

Вместе с тем микропроцессор имеет ряд датчиков, не допускающих запуск компрессоров, если температура масла не превышает температуру насыщения, соответствующую текущему давлению, хотя бы на 5°C.

Держите переключатели Q0, Q1, Q2, Q3 и Q12 в положении Off (Выкл) или 0 до тех пор, пока агрегат не потребует запускать.

7. ПОРЯДОК ЗАПУСКА

Включение агрегата

1. При замкнутом общем выключателе Q10 проверьте, чтобы переключатели Q0, Q1, Q2 и Q12 находились в положении Off (Выкл) или 0, а выключатель Q8 - в соответствующем нужному режиму положении.
 2. Замкните термоманитное реле Q12 и подождите, пока не начнёт работу микропроцессор и система управления. Проверьте, чтобы температура масла была достаточно высока. Температура масла должна превышать температуру насыщения хладагента в компрессоре не менее чем на 5 °С.
 3. Если масло недостаточно тёплое, запуск компрессоров будет невозможен, а на дисплее микропроцессора появится надпись Oil Heating.
 4. Запустите водяной насос, если он не входит в комплект поставки агрегата.
 5. Переведите выключатель Q0 в положение On и подождите, пока на дисплее появится надпись Unit-On/Compressor Stand-By.
 6. Если водяной насос входит в комплект поставки агрегата, в этот момент микропроцессор даст команду на запуск.
 7. Проверьте, чтобы падение давления на водяном теплообменнике соответствовало расчётному, а при необходимости устраните несоответствие. Падение давления необходимо замерять на установленных на заводе заправочных соединениях, расположенных на патрубках трубопровода. Не замеряйте падение давления в точках, где на давление влияют клапаны и/или фильтры.
 8. Только при первом запуске – переведите выключатель Q0 в положение Off и проверьте, чтобы водяной насос остановился не сразу, а только спустя три минуты (это относится и к встроенным, и к внешним насосам).
 9. Верните выключатель Q0 в положение On.
 10. Проверьте, чтобы местному установочному значению температуры была присвоена необходимая величина, нажав кнопку Set.
 11. Переведите выключатель Q1 в положение On (Вкл) или 1, чтобы запустить компрессор № 1.
 12. После того, как запустится компрессор, подождите не менее 1 минуты, пока система стабилизируется. За это время контроллер выполнит серию операций по опорожнению испарителя (предварительная продувка) для обеспечения безопасности запуска.
 13. В конце предварительной продувки микропроцессор начнёт нагружать компрессор, который теперь работает, чтобы понизить температуру воды на выходе. Исправность можно проверить по частоте электропитания и параметрам тока, поступающего с ЧРП.
 14. Проверьте давление испарения и конденсации хладагента.
 15. Проверьте, чтобы в качестве реакции на повышение давления конденсации запустились вентиляторы охлаждения (в режиме чиллера).
 16. Проверьте рабочие параметры цепи путём замера следующих показателей:
 - перегрев хладагента на всасывании компрессора;
 - перегрев хладагента на нагнетании компрессора;
 - переохлаждение жидкого хладагента, поступающего из батарей конденсатора;
 - давление испарения;
 - давление конденсации.
- Замеры всех параметров, кроме температуры жидкого хладагента, которая замеряется внешним термометром, можно выполнить путём считывания соответствующих значений непосредственно с дисплея встроенного микропроцессора.
17. Переведите выключатель Q2 в положение On (Вкл) или 1, чтобы запустить компрессор № 2.
 18. Выполните действия с 10 по 15 для второго контура.

Табл. 2 - Типовые рабочие условия при 100% нагрузке компрессоров

Режим	Перегрев на всасывании	Перегрев на нагнетании	Переохлаждение жидкого хладагента
Чиллер	4 ± 6 °С	20 ± 25 °С	3 ± 6 °С
Тепловой насос	6 ± 9 °С	25 ± 30 °С	2 ± 5 °С

▲ ВАЖНО!

Недостаток количества заправленного в систему хладагента определяется по следующим признакам:

- низкое давление испарения;
- избыточный перегрев на всасывании и нагнетании (выходящий за пределы приведённого выше диапазона);
- низкая температура переохлаждения.

В этом случае добавьте хладагент R134a в соответствующий контур. Система оснащена заправочным соединением, расположенным между расширительным клапаном и испарителем. Заправляйте хладагент до тех пор, пока рабочие условия не вернуться в норму.

По окончании не забудьте установить на место крышку клапана.

19. Чтобы временно выключить агрегат (в конце дня или на выходные), переведите выключатель Q0 в положение Off (или 0) или разомкните дистанционный контакт между клеммами 58 и 59 клеммной колодки M3 (установка дистанционного выключателя выполняется заказчиком). Микропроцессор активизирует процедуру остановки, на что потребуются несколько секунд. Через три минуты после остановки компрессоров микропроцессор остановит насос. Не выключайте подачу силового электропитания, чтобы не деактивировать электрические сопротивления компрессоров и испарителя.

▲ ВАЖНО!

Если агрегат не оснащён встроенным насосом, не останавливайте внешний насос в течение 3 минут после остановки последнего компрессора. Преждевременная остановка насоса вызовет подачу аварийного сигнала по недостаточному потоку воды.

Выбор рабочего режима

Рабочий режим чиллера (охлаждение воды) устанавливается переводом выключателя Q8 в положение 0 или Off (Выкл), а режим теплового насоса (нагрев воды) - переводом выключателя Q8 в положение 1 или On (Вкл).

Выключатель можно переводить в то или иное положение как при работающих, так и при отключенных компрессорах, а также при любом состоянии агрегата вне зависимости от того, находится ли выключатель Q0 в положении On (Вкл) или Off (Выкл). В двух первых случаях агрегат выключается контроллером, оставаясь отключенным в течение заданного промежутка времени (заводская настройка - 5 минут), после чего перезапускается в нужном рабочем режиме.

Отключение на продолжительное время

1. Переведите выключатели Q1 и Q2 в положение Off (Выкл) или 0, чтобы остановить компрессоры с использованием обычного порядка остановки.
2. После того, как компрессоры остановятся, переведите выключатель Q0 в положение Off (Выкл) или 0 и дождитесь остановки встроенного водяного насоса. Если водяной насос имеет внешнее управление, подождите 3 минуты после остановки компрессоров, прежде чем выключать насос.
3. Разомкните термоманитное реле Q12 (переведите его в положение Off) внутри секции управления электрической панели, затем разомкните общий вводный выключатель Q10, чтобы полностью отключить электропитание агрегата.
4. Закройте впускные (если они установлены), выпускные клапаны компрессоров, а также клапаны нагнетания, расположенные на линии жидкого хладагента и линии впрыска жидкого хладагента.
5. Разместите на каждом разомкнутом выключателе предупреждающий знак, напоминающий о необходимости открыть все клапаны перед запуском компрессоров.
6. Если в систему не была залита смесь воды и гликоля, удалите всю воду из испарителя и подсоединённых к нему труб, если агрегат будет оставлен выключенным на весь зимний период. Необходимо помнить, что с отключением силового электропитания агрегата прекращают функционировать электрические сопротивления, обеспечивающие защиту от замерзания. Не оставляйте испаритель и подсоединённые к нему трубы под воздействием атмосферы на весь период простоя.

Запуск после сезонной остановки

1. При разомкнутом общем вводном выключателе убедитесь в том, что все электрические соединения, кабели, клеммы и винты хорошо затянуты и обеспечивают надёжный электрический контакт.
2. Проверьте, чтобы напряжение электропитания, подаваемого на агрегат, отклонялось от указанного в паспортной табличке не более чем на $\pm 10\%$, и чтобы разбаланс напряжений между фазами находился в пределах $\pm 3\%$.
3. Проверьте, чтобы все устройства управления были исправны и функционировали, и чтобы при запуске тепловая нагрузка была соответствующей.
4. Проверьте, чтобы соединительные клапаны были хорошо затянуты и не было утечек хладагента. Всегда возвращайте на место крышки клапанов.
5. Проверьте, чтобы переключатели Q0, Q1, Q2 и Q12 находились в разомкнутом положении (Off). Переведите общий вводный выключатель Q10 в положение On. Это позволит включить электрические сопротивления компрессоров. Подождите не менее 12 часов, пока они нагреют масло.
6. Откройте все клапаны всасывания, нагнетания, жидкого хладагента и впрыска жидкого хладагента. Всегда возвращайте на место крышки клапанов.
7. Откройте клапаны воды, чтобы наполнить систему, и выпустите воздух из испарителя через вентиляционный клапан, установленный на его кожухе. Проверьте, чтобы не было утечек воды из труб.

8. ТЕХНИЧЕСКОЕ ОБСЛУЖИВАНИЕ СИСТЕМЫ

▲ ПРЕДУПРЕЖДЕНИЕ

Все действия по плановому и внеплановому техническому обслуживанию агрегата должны выполняться только квалифицированным персоналом, хорошо знающим характеристики, порядок эксплуатации агрегата и операции его технического обслуживания, а также осведомленным о требованиях техники безопасности и сопутствующих рисках.

▲ ПРЕДУПРЕЖДЕНИЕ

Причины повторяющихся остановок, вызываемых срабатыванием защитных устройств, должны выясняться и устраняться.
Повторный запуск агрегата после простого сбрасывания аварийного сигнала может серьезно повредить оборудование.

▲ ПРЕДУПРЕЖДЕНИЕ

Заправка соответствующего количества хладагента является необходимым условием оптимальной работы агрегата и сохранения окружающей среды. Утилизация масла и хладагента должна отвечать требованиям действующего законодательства.

Общие рекомендации

▲ ВАЖНО!

Помимо проверок, предусмотренных графиком периодического технического обслуживания, рекомендуется запланировать периодические осмотры, которые должны проводиться квалифицированным персоналом, следующим образом:

4 осмотра в год (1 раз в 3 месяца) для агрегатов, работающих около 365 дней в году;

2 осмотра в год (один при сезонном запуске и второй в середине сезона) для агрегатов, работающих около 180 дней в году при сезонной эксплуатации;

1 осмотр в год для агрегатов, работающих около 90 дней в году (при сезонном запуске).

Важно, чтобы перед первым запуском и периодически в процессе эксплуатации выполнялись проверка и осмотр, обязательно включая проверку давления на всасывании и конденсации. С помощью встроенного микропроцессора проверьте, чтобы агрегат работал с нормальными значениями перегрева и переохлаждения. Рекомендуемый график периодического технического обслуживания приведён в конце настоящей главы, а форма для записи эксплуатационных данных находится в конце настоящей инструкции. Рекомендуется еженедельно записывать все рабочие параметры агрегата. Сбор этих данных окажется полезным для технических специалистов в случае обращения за технической помощью.

Обслуживание компрессора

▲ ВАЖНО!

Процессор относится к полугерметичному типу и поэтому не нуждается в периодическом обслуживании. Однако для обеспечения высокой производительности и эффективности, а также в целях предотвращения сбоев в работе, рекомендуется проводить визуальную проверку сателлитов на наличие износа и проверять зазоры между главным винтом и сателлитом каждые 10000 рабочих часов.

Эта проверка должна проводиться квалифицированным обученным персоналом.

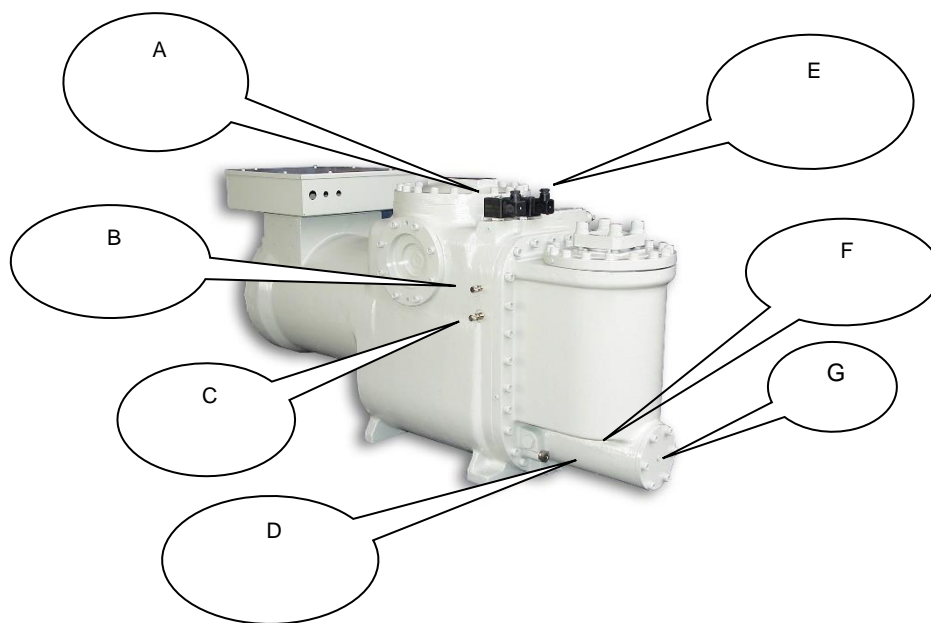
Эффективным способом проверки механического состояния компрессора является анализ вибраций. Рекомендуется считать значения вибрации сразу после первого запуска и делать это периодически на ежегодной основе. Нагрузка на компрессор должна соответствовать нагрузке, имевшей место во время предыдущего измерения для обеспечения достоверности замеров.

Смазка

Компонентам агрегатов не требуется периодическая смазка. В подшипники вентиляторов заложена постоянная смазка, поэтому дополнительная смазка не нужна.

В компрессоре применяется масло синтетического типа, обладающее высокой гигроскопичностью. В связи с этим рекомендуется ограничивать воздействие атмосферы на масло во время его хранения и заливки. Рекомендуется, чтобы масло подвергалось воздействию атмосферы в течение не более 10 минут.

Масляный фильтр компрессора находится под маслоотделителем (на стороне нагнетания). Фильтр рекомендуется заменять, когда падение давления на нём начинает превышать 2,0 бар. Падение давления на масляном фильтре – это разница между давлением нагнетания компрессора и давлением масла. Оба эти значения давления можно отслеживать с помощью микропроцессора для обоих компрессоров.



- A Разгружающий электромагнитный клапан А
- B Реле высокого давления
- C Датчик высокого давления
- D Датчик температуры масла/нагнетания
- E Нагружающий электромагнитный клапан В
- F Датчик масла (скрытая сторона)
- G Масляный фильтр

Рис. 22 - Монтаж устройств управления компрессором Fr3100

Периодическое техническое обслуживание

Табл. 3 - График периодического технического обслуживания

Перечень операций	Еже-недельно	Ежемесячно (примечание 1)	Ежегодно (примечание 2)
Общие операции:			
Считывание эксплуатационных данных (примечание 3)	X		
Визуальная проверка агрегата на наличие признаков износа/ослабления соединений		X	
Проверка целостности термоизоляции			X
Очистка и окраска по необходимости			X
Анализ воды (6)			X
Электрооборудование:			
Проверка последовательности управления			X
Проверка контакторов на наличие износа, замена по необходимости			X
Проверка плотности затяжки всех клемм, затяжка по необходимости			X
Очистка внутри панели управления электрооборудованием			X
Визуальная проверка компонентов на наличие признаков перегрева		X	
Проверка работы компрессора и электрических сопротивлений		X	
Измерение сопротивления изоляции электромотора компрессора с помощью мегомметра			X
Холодильный контур:			
Проверка на наличие утечек хладагента		X	
Проверка падения давления на фильтре-осушителе		X	
Проверка падения давления на масляном фильтре (примечание 5)		X	
Анализ вибраций компрессора			X
Анализ кислотности масла в компрессоре (7)			X
Секция конденсатора:			
Очистка батарей конденсатора (примечание 4)			X
Проверка затяжки вентиляторов			X
Проверка рёбер батарей конденсатора, очистка по необходимости			X

Примечания.

- Ежемесячные операции включают в себя все еженедельные.
- Ежегодные (или сезонные) операции включают в себя все еженедельные и ежемесячные операции.
- Рабочие значения агрегата следует считывать ежедневно, тем самым поддерживая высокие стандарты наблюдения за системой.
- В местах с высокой концентрацией частиц пыли в воздухе очищать батарею конденсатора, возможно, потребуется более часто.
- Заменяйте масляный фильтр, когда падение давления на нем достигнет 2,0 бар.
- Проверяйте систему на наличие признаков растворения металлов
- ОКЧ (общее кислотное число):
 $\leq 0,10$: никаких действий не требуется.
 От 0,10 до 0,19 : замените антикислотные фильтры и проведите повторную проверку после 1000 часов наработки. Продолжайте заменять фильтры до тех пор, пока ОКЧ не станет менее 0,10.
 $> 0,19$: замените масло, масляный фильтр и фильтр-осушитель. Регулярно выполняйте проверку.

Замена фильтра-осушителя

Настоятельно рекомендуется заменять картриджи фильтра-осушителя в случае значительного падения давления на фильтре или присутствия пузырьков, видимых через смотровое стекло контроля уровня жидкого хладагента, при том, что величина переохлаждения остаётся в допустимых пределах.

Заменять картриджи рекомендуется, когда падение давления на фильтре достигнет 50 кПа при полной нагрузке на компрессор.

Картриджи также необходимо заменять, когда указатель влажности в смотровом стекле контроля уровня жидкого хладагента меняет свой цвет и показывает избыточную влажность, либо когда периодическая проверка обнаруживает присутствие кислотности (слишком велико ОКЧ).

Порядок замены картриджа фильтра-осушителя

▲ ВНИМАНИЕ!

Обеспечьте надлежащую интенсивность протока воды через испаритель в течение всего периода проведения работ. Прекращение протока воды при выполнении данной операции приведёт к замерзанию испарителя с последующим разрушением внутренних трубопроводов.

1. Остановите соответствующий компрессор, переведя выключатель Q1 или Q2 в положение Off.
2. Дождитесь, когда компрессор остановится, и закройте клапан, расположенный на линии жидкого хладагента.
3. Запустите соответствующий компрессор, переведя выключатель Q1 или Q2 в положение On.
4. Проверьте давление испарения в соответствующем контуре по дисплею микропроцессора.
5. Когда давление испарения достигнет 100 кПа, переведите выключатель Q1 или Q2 в другое положение, чтобы выключить компрессор.
6. После того, как компрессор остановится, прикрепите к пусковому выключателю компрессора табличку, предупреждающую о том, что осуществляется обслуживание компрессора, во избежание его случайного запуска.
7. Закройте клапан всасывания компрессора (если установлен).
8. С помощью установки для отбора удалите излишки хладагента из фильтра жидкого хладагента так, чтобы установилось атмосферное давление. Хладагент должен храниться в соответствующей чистой ёмкости.

▲ ВНИМАНИЕ!

В целях защиты окружающей среды не выпускайте хладагент в атмосферу. Всегда используйте устройство для отбора и хранения.

9. Сбалансируйте внутреннее давление с внешним посредством нажатия на клапан вакуумного насоса, установленный на крышке фильтра.
10. Снимите крышку фильтра-осушителя.
11. Извлеките элементы фильтра.
12. Установите в фильтр новые фильтрующие элементы.
13. Замените прокладку крышки. Не допускайте попадания минерального масла на прокладку фильтра, чтобы не загрязнять контур. Для этого используйте только совместимое масло (POE).
14. Закройте крышку фильтра.
15. Подсоедините вакуумный насос к фильтру и создайте вакуум 230 Па.
16. Закройте клапан вакуумного насоса.
17. Заправьте в фильтр хладагент, отобранный во время опорожнения.
18. Откройте клапан линии жидкого хладагента.
19. Откройте клапан всасывания (если установлен).
20. Запустите компрессор, переведя выключатель Q1 или Q2 в другое положение.

Замена масляного фильтра

▲ ВНИМАНИЕ!

Система смазки устроена так, что большая часть заправленного в неё масла находится внутри компрессора. Однако во время работы агрегата небольшое количество масла переносится хладагентом и свободно циркулирует в системе. Поэтому количество масла, поступающего в компрессор в качестве замены, должно соответствовать количеству удаляемого масла, а не тому количеству, которое указано в паспортной табличке; это позволит избежать избытка масла во время последующего запуска.

Количество масла, уносимого из компрессора, необходимо замерять после того, как хладагент начнёт присутствовать в масле, и когда после начала его испарения пройдёт достаточное количество времени. Чтобы свести содержание хладагента в масле к минимуму, рекомендуется держать электрические сопротивления под напряжением и удалять масло только после того, как его температура достигнет 35÷45°C.

▲ ВНИМАНИЕ!

Замена масляного фильтра требует осторожности и внимания при отборе масла; масло не должно подвергаться воздействию воздуха в течение более 30 минут (при температуре выше 40°C).

В случае сомнений проверьте кислотность масла, либо, если произвести измерение невозможно, замените смазочное масло свежим, хранящимся в герметичных ёмкостях или в соответствии с указаниями поставщика.

Масляный фильтр компрессора находится под маслоотделителем (на стороне нагнетания). Настоятельно рекомендуется заменять фильтр, когда падение давления на нём начинает превышать 2,0 бар. Падение давления на масляном фильтре – это величина, получаемая путём вычитания давления масла из давления нагнетания компрессора. Оба значения давления можно контролировать с помощью микропроцессора для обоих компрессоров.

Необходимые материалы:

масляный фильтр 7384-188 для компрессора Fr3100 – 1 шт.;

Комплект прокладок, код 128810988 – 1 шт.;

совместимые масла:

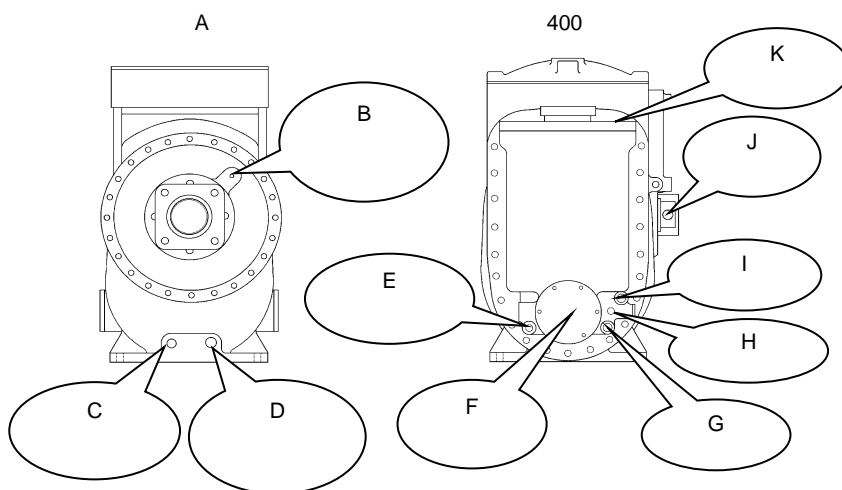
Mobile Eal Arctic 68;

ICI Emkarate RL 68H.

Стандартный заправочный объем масла компрессора равен 13 литрам.

Порядок замены масляного фильтра

1. Остановите оба компрессора, переведя выключатели Q1 и Q2 в положение Off.
2. Переведите выключатель Q0 в положение Off, подождите, пока остановится циркуляционный насос, и разомкните общий вводный выключатель Q10, чтобы отключить электропитание агрегата.
3. Прикрепите к ручке общего вводного выключателя предупреждающую табличку во избежание случайного запуска.
4. Закройте клапаны всасывания, нагнетания и впрыска жидкого хладагента.
5. Подсоедините к компрессору установку для отбора и отберите хладагент в подходящую чистую ёмкость.
6. Откачивайте хладагент до тех пор, пока внутреннее давление не станет отрицательным (по сравнению с атмосферным давлением). Таким образом количество хладагента, растворённого в масле, снижается до минимума.
7. Слейте масло из компрессора, открыв дренажный клапан, расположенный под электромотором.
8. Снимите крышку масляного фильтра и извлеките внутренний фильтрующий элемент.
9. Замените прокладку крышки и внутренней манжеты. Не смазывайте прокладки минеральным маслом, чтобы не загрязнять систему.
10. Вставьте новый фильтрующий элемент.
11. Установите крышку фильтра на место и затяните винты. Винты необходимо затягивать попеременно и постепенно, задав на динамометрическом ключе усилие 60 Нм.
12. Заправьте масло через верхний клапан, расположенный на маслоотделителе. Учитывая высокую гигроскопичность эфирного масла, его следует заменять как можно быстрее. Не подвергайте эфирное масло воздействию атмосферы в течение более 10 минут.
13. Закройте клапан заправки масла.
14. Подсоедините вакуумный насос и создайте в компрессоре вакуум 230 Па.
15. По достижении вышеуказанного уровня вакуума закройте клапан вакуумного насоса.
16. Откройте клапаны нагнетания, всасывания и впрыска жидкого хладагента системы.
17. Отсоедините вакуумный насос от компрессора.
18. Удалите предупреждающую табличку с общего вводного выключателя.
19. Подайте электропитание на агрегат, замкнув общий вводный выключатель Q10.
20. Запустите агрегат, выполнив процедуру запуска, описанную выше.



- A Сторона всасывания
- B Точка замера низкого давления
- C Расположение крана слива масла.
- D Расположение электрического сопротивления, нагревающего масло
- E Датчик температуры масла
- F Крышка масляного фильтра
- G Минимальный уровень масла
- H Датчик масла
- I Максимальный уровень масла
- J Впрыск жидкого хладагента
- K Плунжер загрузки масла

Рис. 23 – Вид компрессора Fr3100 спереди и сзади

Заправка хладагента

▲ ВНИМАНИЕ!

Агрегаты рассчитаны на работу с хладагентом R134a. Поэтому НЕ ИСПОЛЬЗУЙТЕ никакой другой хладагент, кроме R134a.

▲ ВНИМАНИЕ!

Загрузка и удаление газообразного хладагента выполняются в строгом соответствии с действующими требованиями законодательства и нормативов.

▲ ВНИМАНИЕ!

При загрузке газообразного хладагента в систему и удалении газообразного хладагента из системы обеспечьте номинальную интенсивность протока воды через водяной теплообменник в течение всего времени заправки/удаления. Прекращение протока воды при выполнении данной операции приведёт к замерзанию испарителя с последующим разрушением его внутренних трубопроводов.

Повреждения, вызванные замерзанием, являются основанием для аннулирования гарантии.

▲ ВНИМАНИЕ!

Удаление и добавление хладагента должны выполняться техническими специалистами, обладающими достаточной квалификацией, чтобы использовать материалы, подходящие для данного агрегата. Неправильное выполнение этих операций может привести к неконтролируемым потерям давления и жидкого хладагента. Не выпускайте хладагент и смазочное масло в окружающую среду. Используйте соответствующую систему утилизации.

Агрегаты поставляются полностью заправленными хладагентом, но в некоторых случаях может быть необходимо добавить хладагент на месте эксплуатации.

⚠ ВНИМАНИЕ!

Всегда выясняйте причины недостатка хладагента. При необходимости отремонтируйте систему, и только после этого заправляйте её.

Добавлять хладагент можно при любой стабильной нагрузке на агрегат (предпочтительно от 70% до 100%) и при любой температуре окружающего воздуха (предпочтительно выше 20°C). Перед этим агрегату следует дать поработать в течение не менее 5 минут, чтобы стабилизировался шаг вентиляторов, а следовательно, и давление конденсации.

Примечание. Когда нагрузка и количество работающих вентиляторов изменяются, изменяется и величина переохлаждения и после этого требуется несколько минут на стабилизацию. Однако величина переохлаждения ни при каких обстоятельствах не должна составлять менее 3°C. Кроме того, величина переохлаждения может немного меняться вместе с изменением температуры воды и перегревом на всасывании. С уменьшением величины перегрева на всасывании уменьшается величина переохлаждения.

В агрегате с недостаточным количеством хладагента возможны две описанные ниже ситуации.

- 1 Если уровень хладагента немного понижен, то величина перегрева на всасывании всегда повышена, а клапан полностью открыт. Дозаправьте контур согласно описанию процедуры добавления хладагента.
- 2 Если уровень газа значительно ниже номинального, соответствующий контур периодически останавливается из-за низкого давления. Дозаправьте соответствующий контур согласно описанию процедуры добавления хладагента.

Примечание. Когда агрегат, правильно заправленный хладагентом, работает в режиме теплового насоса, приёмник жидкости должен быть заполнен до отказа.

Порядок добавления хладагента

1. В случае исчезновения хладагента из агрегата сначала необходимо выяснить причины исчезновения, и только после этого добавлять хладагент в агрегат. Утечку необходимо найти и устранить. Хорошим указателем являются масляные пятна, которые обычно появляются рядом с местом утечки. Однако этот критерий поиска не всегда является эффективным. Средние и крупные течи лучше искать с помощью мыла и воды, тогда как для обнаружения мелких течей необходим электронный течеискатель.
2. Добавляйте хладагент в систему через сервисный клапан, расположенный на трубе всасывания, или через ниппель, расположенный на входной трубе водяного теплообменника.
3. Хладагент можно добавлять при любой нагрузке в пределах от 25 до 100 % от номинальной. Величина перегрева на всасывании должна находиться в пределах от 4 до 6°C.
4. При работе агрегата в режиме теплового насоса необходимо добавить хладагент в таком количестве, чтобы приёмник жидкости оказался заполненным до отказа.
5. Проверьте величину переохлаждения, считав давление и температуру жидкого хладагента рядом с расширительным клапаном. Величина переохлаждения должна составлять от 4 до 8°C на агрегатах без экономайзера и от 10 до 15°C на агрегатах с экономайзером. Величина переохлаждения будет меньше указанных выше значений при нагрузке от 75 до 100% и больше при нагрузке 50%.
6. Когда температура окружающего воздуха превышает 16°C, все вентиляторы должны быть включены.

Заправка системы сверх нормы приведёт к снижению давления нагнетания компрессора из-за чрезмерного наполнения труб секции конденсатора.

Табл. 4 - Давление/температура

Таблица давления/температуры для хладагента R-134a							
°C	бар	°C	бар	°C	бар	°C	бар
-14	0,71	12	3,43	38	8,63	64	17,47
-12	0,85	14	3,73	40	9,17	66	18,34
-10	1,01	16	4,04	42	9,72	68	19,24
-8	1,17	18	4,37	44	10,30	70	20,17
-6	1,34	20	4,72	46	10,90	72	21,13
-4	1,53	22	5,08	48	11,53	74	22,13
-2	1,72	24	5,46	50	12,18	76	23,16
0	1,93	26	5,85	52	13,85	78	24,23
2	2,15	28	6,27	54	13,56	80	25,33
4	2,38	30	6,70	56	14,28	82	26,48
6	2,62	32	7,15	58	15,04	84	27,66
8	2,88	34	7,63	60	15,82	86	28,88
10	3,15	36	8,12	62	16,63	88	30,14

9. КАЛИБРОВКА

Датчики температуры и давления

Все перечисленные ниже датчики входят в комплект поставки агрегата и устанавливаются на заводе. Периодически проверяйте правильность их показаний с помощью эталонных измерительных приборов (манометров, термометров и др.). По необходимости корректируйте неверные показания с использованием клавиатуры микропроцессора. Хорошо откалиброванные датчики обеспечивают повышение эффективности работы агрегата и продление срока его службы.

Примечание. Полное описание назначения, настроек и порядка регулировки датчиков смотрите в инструкции по эксплуатации и обслуживанию микропроцессора.

Все датчики предварительно собраны и подключены к микропроцессору. Ниже приведено описание каждого датчика.

Датчик температуры воды на выходе – этот датчик расположен на патрубке выхода воды из испарителя и используется микропроцессором для управления нагрузкой на агрегат в зависимости от тепловой нагрузки на систему. Он также помогает контролировать защиту испарителя от замерзания.

Датчик температуры воды на входе – этот датчик расположен на патрубке входа воды в испаритель и используется для отслеживания температуры возвратной воды.

Датчик температуры наружного воздуха – устанавливается по отдельному заказу. Этот датчик позволяет отслеживать температуру наружного воздуха на дисплее микропроцессора. Он также используется в режиме замещения установочных значений при управлении по наружной температуре.

Датчик давления нагнетания компрессора – устанавливается на каждом компрессоре и позволяет отслеживать давление нагнетания и управлять вентиляторами. В случае повышения давления конденсации микропроцессор будет управлять нагрузкой на компрессор, чтобы он смог функционировать даже при необходимости снижения интенсивности протока газообразного хладагента через компрессор. Этот датчик также задействован в логической схеме управления маслом.

Датчик давления масла – устанавливается на каждом компрессоре и позволяет отслеживать давление масла. Микропроцессор использует этот датчик, чтобы информировать оператора о состоянии масляного фильтра и функционировании системы смазки. Работая вместе с датчиками высокого и низкого давления, этот датчик защищает компрессор от проблем, возникающих из-за недостатка смазки.

Датчик низкого давления – устанавливается на каждом компрессоре и позволяет отслеживать давление всасывания компрессора, а также обеспечивает подачу аварийных сигналов по низкому давлению. Этот датчик также задействован в логической схеме управления маслом.

Датчик всасывания – устанавливается на все компрессоры для отслеживания температуры всасывания. Микропроцессор использует сигнал с этого датчика для управления электронным расширительным клапаном.

Датчик температуры нагнетания компрессора – устанавливается на каждом компрессоре и позволяет отслеживать температуру нагнетания компрессора и температуру масла. Микропроцессор использует сигнал с этого датчика для управления впрыском жидкого хладагента и для остановки компрессора в случае, если температура нагнетания достигнет 110°C. Этот датчик также защищает компрессор от закачки жидкого хладагента во время запуска.

10. КОНТРОЛЬНЫЙ ЛИСТ

Рекомендуется периодически записывать указанные ниже эксплуатационные данные в целях осуществления контроля правильности функционирования агрегата с течением времени. Эти данные также будут очень ценны для технических специалистов, которые будут выполнять плановое техническое обслуживание и ремонт агрегата.

Замеры на стороне воды

Режим		Чиллер	Тепловой насос
Заданное значение температуры охлажденной воды	°C	_____	_____
Температура воды на выходе	°C	_____	_____
Температура воды на входе	°C	_____	_____
Падение давления	кПа	_____	_____
Напор воды	м³/час	_____	_____

Замеры на стороне хладагента

Контур № 1		Нагрузка на компрессор	_____	%
		Кол-во работающих вентиляторов	_____	
		Число рабочих циклов расширительных клапанов	_____	
Давление хладагента/масла		давление испарения;	_____	бар
		давление конденсации.	_____	бар
		Давление масла	_____	бар
Температура хладагента		Температура насыщения испарения	_____	°C
		Давление всасываемого газообразного хладагента	_____	°C
		Перегрев на всасывании	_____	°C
		Температура насыщения конденсации	_____	°C
		Перегрев на нагнетании	_____	°C
		Температура жидкого хладагента	_____	°C
		Переохлаждение	_____	°C
Контур № 2		Нагрузка на компрессор	_____	%
		Кол-во работающих вентиляторов	_____	
		Число рабочих циклов расширительных клапанов	_____	
Давление хладагента/масла		давление испарения;	_____	бар
		давление конденсации.	_____	бар
		Давление масла	_____	бар
Температура хладагента		Температура насыщения испарения	_____	°C
		Давление всасываемого газообразного хладагента	_____	°C
		Перегрев на всасывании	_____	°C
		Температура насыщения конденсации	_____	°C
		Перегрев на нагнетании	_____	°C
		Температура жидкого хладагента	_____	°C
		Переохлаждение	_____	°C
Температура воздуха	наружного		_____	°C

Замеры в электрооборудовании

Анализ разбаланса напряжений в агрегате:

Фазы: RS _____ V ST _____ V RT _____ V

Разбаланс (%): $\frac{V_{MAX} - V_{AVG}}{V_{AVG}} \times 100 = \text{_____} \%$

CHO

Ток компрессоров – фазы:

	R	S	T
Компрессор № 1	_____ A	_____ A	_____ A
Компрессор № 2	_____ A	_____ A	_____ A

Ток вентиляторов:

№ 1	_____ A	№ 2	_____ A
№ 3	_____ A	№ 4	_____ A
№ 5	_____ A	№ 6	_____ A
№ 7	_____ A	№ 8	_____ A

11. ОБСЛУЖИВАНИЕ И ОГРАНИЧЕННАЯ ГАРАНТИЯ

Все агрегаты проходят заводские испытания. На все агрегаты предоставляется гарантия на 12 месяцев с момента первого запуска или на 18 месяцев с момента доставки.

Данные агрегаты были спроектированы и изготовлены в соответствии с высокими стандартами качества, что является залогом их многолетней безотказной работы. Тем не менее важно обеспечить правильность и надлежащую периодичность их технического обслуживания согласно процедурам, описанным в настоящей инструкции.

Настоятельно рекомендуем заключить договор о техническом обслуживании со службой, уполномоченной изготовителем, для получения обслуживания, эффективность и высокое качество которого гарантируются знаниями и опытом нашего персонала.

Необходимо также учитывать, что агрегату требуется обслуживание и в гарантийный период.

Помните о том, что ненадлежащая эксплуатация агрегата, эксплуатация агрегата с превышением эксплуатационных ограничений, а также невыполнение или неправильное выполнение операций технического обслуживания, описанных в настоящей инструкции, может послужить причиной аннулирования гарантии.

Кроме того, в целях соблюдения условий предоставления гарантийного обслуживания соблюдайте следующие правила.

1. Агрегат не должен работать с превышением эксплуатационных ограничений.
2. Напряжение, гармоники и перепады напряжения питания должны находиться в допустимых пределах.
3. При трёхфазном питании разбаланс между фазами не должен превышать $\pm 3\%$. При возникновении неисправностей электрооборудования питание агрегата необходимо отключать. Повторное включение питания допускается только после устранения неисправностей.
4. Не допускается отключение и обход защитных устройств, будь то механические, электрические или электронные устройства.
5. Вода, используемая для наполнения контура циркуляции воды, должна быть чистой и соответствующим образом подготовленной. Как можно ближе к входному патрубку испарителя необходимо установить механический фильтр.
6. Фактическая интенсивность протока воды через испаритель ни в коем случае не должна составлять более 120% и менее 80% от номинальной, если иное не было предусмотрено при оформлении заказа.

12. ОБЯЗАТЕЛЬНАЯ ПЕРИОДИЧЕСКАЯ ПРОВЕРКА И ЗАПУСК ОБОРУДОВАНИЯ ПОД ДАВЛЕНИЕМ

Данные агрегаты относятся к категории оборудования III по классификации, принятой в соответствии с Директивой PED 2014/68/EU.

Согласно нормативам, принятым в ряде стран и регионов, чиллеры, относящиеся к указанной категории оборудования, подлежат периодическому осмотру представителями уполномоченных органов. Проконсультируйтесь относительно нормативов, действующих по месту установки оборудования.

13. ВАЖНАЯ ИНФОРМАЦИЯ ОБ ИСПОЛЬЗУЕМОМ ХЛАДАГЕНТЕ

Данное изделие содержит имеющие парниковый эффект фторированные газы,. Не выпускайте газы в атмосферу.

Тип хладагента: R134a
Величина ПГП(1): 1430

(1)ПГП = Потенциал глобального потепления

Количество хладагента указано в паспортной табличке агрегата.

В соответствии с общеевропейским или местным законодательством может быть необходима периодическая проверка на наличие утечек хладагента. За более подробной информацией обращайтесь к своему дилеру.

14. ИНСТРУКЦИЯ ПО ОБРАЩЕНИЮ С АГРЕГАТАМИ, ЗАРЯЖЕННЫМИ НА ЗАВОДЕ И НА ОБЪЕКТЕ

Система хладагента заправляется фторсодержащими газами, вызывающими парниковый эффект. Количество хладагента в системе указано на приведенной далее табличке, которая расположена внутри электрического щита.

Используя несмываемые чернила, заполнить этикетку заряда хладагента в соответствии со следующей инструкцией:

- указать заряд хладагента для каждого контура (1; 2; 3);
- указать общий заряд хладагента (1 + 2 + 3).
- вычислить выбросы парниковых газов по формуле:

$$GWP * total\ charge\ [kg]/1000$$

(Применить величину ПГП, указанную на этикетке газов, вызывающих парниковый эффект. Это значение ПГП основано на положениях 4-го экспертного доклада МГЭИК.)

	a	b	c	p	
	Contains fluorinated greenhouse gases		CH-XXXXXXXX-KKKKXX		
m	R134a	1 =	Factory charge	+	Field charge
n	GWP: 1430	2 =			kg
		3 =			kg
		1 + 2 + 3 =			kg
		Total refrigerant charge			kg
		Factory + Field			kg
		GWP x kg/1000			tCO ₂ eq
					d
					e
					e
					e
					f
					g
					h

- a Присутствие фторированных парниковых газов
- b Номер контура
- c Заводской заряд
- d Заряд на объекте
- e Заряд хладагента для каждого контура (в соответствии с числом контуров)
- f Общий заряд хладагента
- g Общий заряд хладагента (заряд на заводе + заряд на объекте)
- h Выбросы парниковых газов для общего заряда хладагента, выраженные
- m Тип хладагента
- n GWP = потенциал глобального потепления (ПГП)
- p Серийный номер агрегата



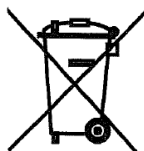
Значение выбросов парниковых газов, зависящее от общего заряда хладагента в системе и выражаемое в тоннах в пересчете на CO₂, используется в Европе при определении интервалов технического обслуживания. Соблюдать применимые законодательные нормы.

15. ДЕМОНТАЖ И УТИЛИЗАЦИЯ

Агрегат состоит из металлических, пластмассовых и электронных деталей. Утилизация всех этих деталей должна производиться согласно соответствующему местному законодательству об утилизации с учетом требований Директивы 2012/19/ЕС (Директива об отходах электрического и электронного оборудования).

Свинцовые аккумуляторы должны быть собраны отдельно и отправлены в специализированные центры по их утилизации.

Чтобы избежать загрязнения окружающей среды газообразными хладагентами, необходимо использовать соответствующие сосуды под давлением и подходящие средства для транспортировки жидкостей, находящихся под давлением. Указанные операции должны выполняться персоналом, который специально подготовлен для работы с холодильными системами, в соответствии с законодательством, действующим в стране монтажа.



Настоящая публикация составлена только для справочных целей и не является обязательным для выполнения компанией Daikin Applied Europe S.p.A.. Daikin Applied Europe S.p.A. составил содержание этой публикации в меру своих знаний. Нет явных или подразумеваемых гарантий относительно полноты, точности, надежности или соответствия конкретной цели ее содержания, а также продуктов и услуг, представленных в нем. Технические характеристики могут быть изменены без предварительного уведомления. См. данные передаются в момент заказа. Daikin Applied Europe S.p.A. отказывается от любой ответственности за любой прямой или косвенный ущерб, в широком смысле, вытекающие из прямого или косвенного использования и / или трактовки данной публикации. Все содержание распространяется авторское право Daikin Applied Europe S.p.A..

DAIKIN APPLIED EUROPE S.p.A.

Via Piani di Santa Maria, 72 - 00072 Ariccia (Roma) - Italia

Tel: (+39) 06 93 73 11 - Fax: (+39) 06 93 74 014

<http://www.daikinapplied.eu>