

ТЕХНИЧЕСКИЙ ПАСПОРТ

Настенного газового котла

CLASS A MAX



Разработан согласно требованиям ТР ТС 016/2011

Информация по установке и эксплуатации указана в руководстве пользователя.

Модель :

A MAX 16

A MAX 21

A MAX 24

A MAX 30

A MAX 35

A MAX 41



A MAX 50

Приклейте сюда стикер с упаковки газового котла

Модель:
Серийный номер:
Дата изготовления:

Назначение:

Газовый двухконтурный настенный котел, для отопления и приготовления горячей воды (ГВС) с закрытой камерой сгорания и принудительной системой дымоудаления, для работы на природном газе ГОСТ 5542-87 коммунально-бытового использования.

Гарантия завода изготовителя:

Завод - изготовитель гарантирует стабильность и поддержание эксплуатационных характеристик газового котла в течении всего срока при соблюдении монтажной и обслуживающей организациями требований инструкции по монтажу и руководства пользователя DAESUNG.

Гарантийный срок составляет 24 месяца.

(Более подробная информация находится в гарантийном талоне.)

1



КОМПЛЕКТ ПОСТАВКИ

1	Настенный газовый котел	1 шт.
2	Технический паспорт	1 шт.
3	Руководство по эксплуатации	1 шт.
4	Гарантийный талон	1 шт.
5	Кронштейн крепления котла	1 шт.
6	Дюбель NAT 10	2 шт.
7	Анкерный болт 6.3 * 50 мм	2 шт.
8	Пульт DR-240A*	1 шт.

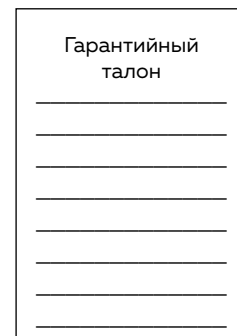
2



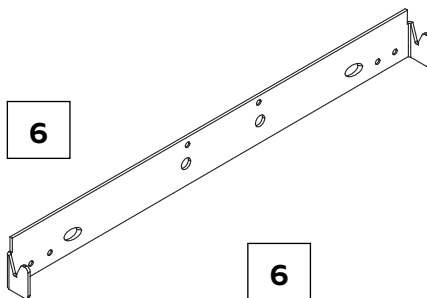
3



4



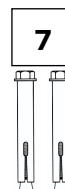
6



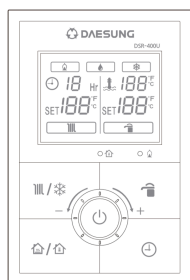
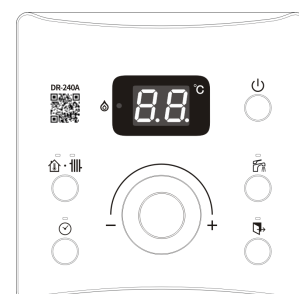
6



7



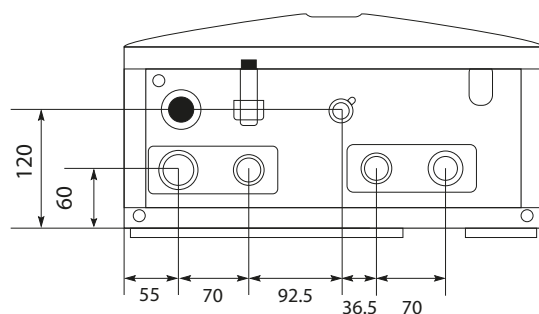
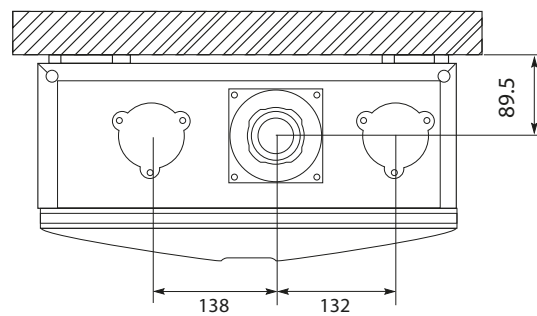
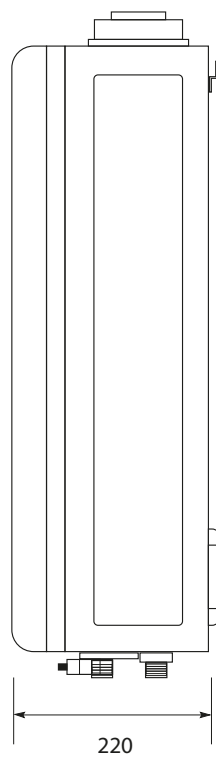
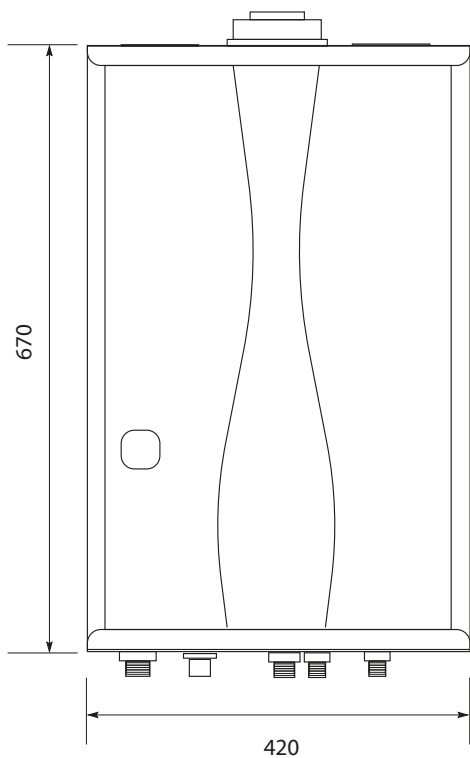
8



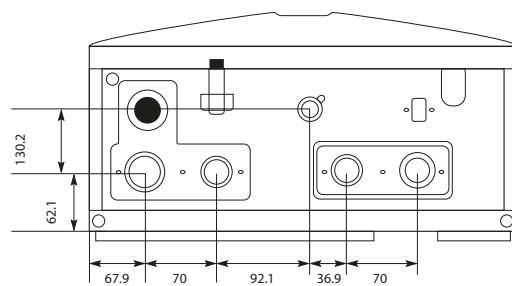
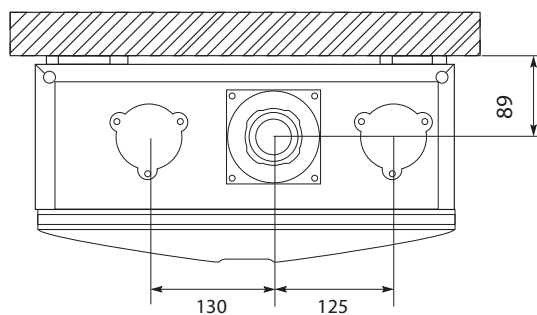
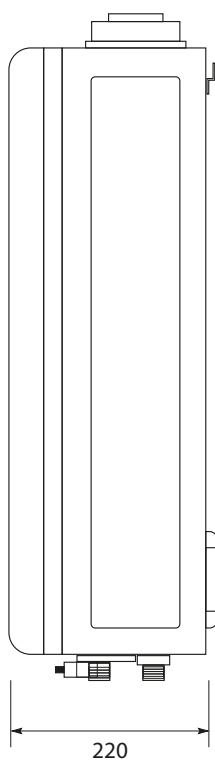
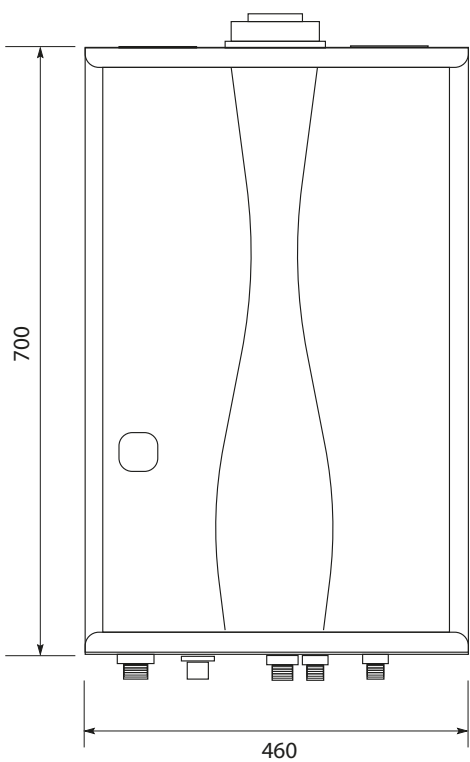
*DSR-400U
Пульт управления для модели АМАХ 50

ГАБАРИТНЫЕ РАЗМЕРЫ

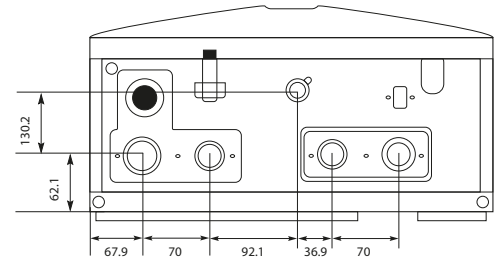
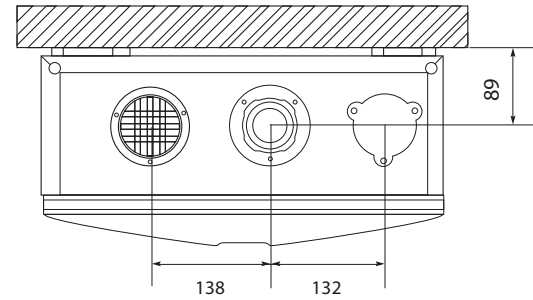
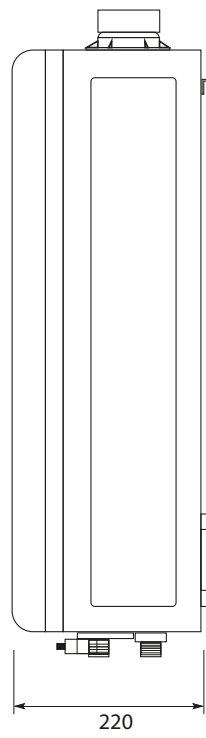
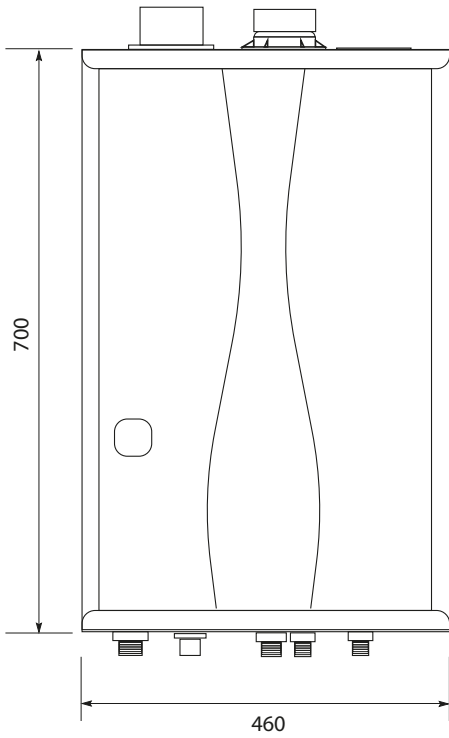
A MAX 16
A MAX 21
A MAX 24



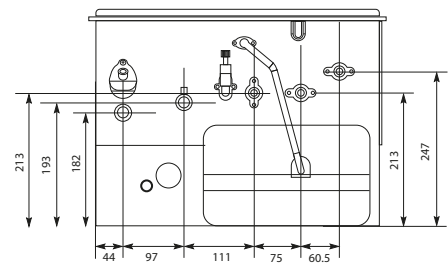
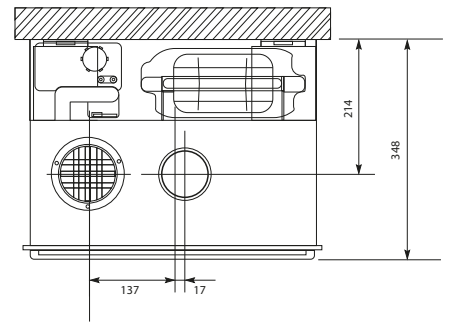
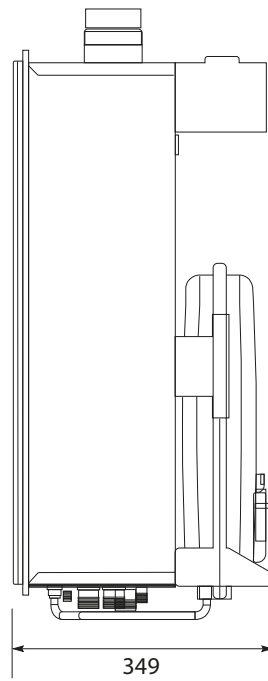
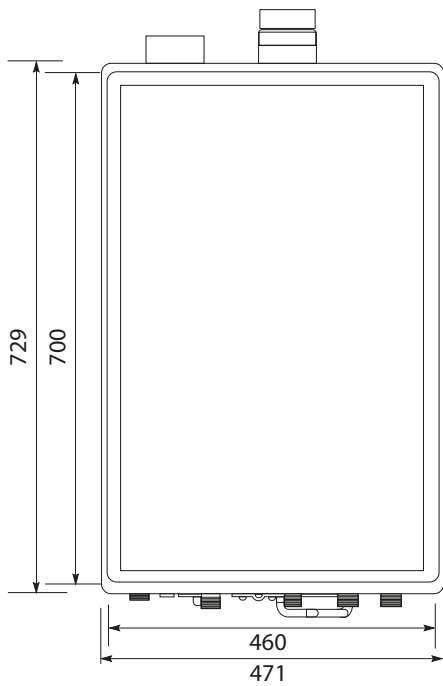
A MAX 30
A MAX 35



A MAX 30
A MAX 35



A MAX 50



Условия транспортировки и хранения

Транспортирование котлов может осуществляться всеми видами транспорта, в соответствии с правилами, действующими для данного вида транспорта.

При транспортировании должна быть исключена возможность перемещения котлов внутри транспортного средства.

Котлы должны храниться в закрытом помещении, в упаковке предприятия - изготовителя, изготовителя в условиях, исключающих возможность воздействия прямых солнечных лучей, влаги и резких колебаний температуры.

Котел должен храниться при температуре окружающего воздуха в пределах от +1 °С и относительной влажности воздуха не более 80%.

ТЕХНИЧЕСКИЕ ХАРАКТЕРИСТИКИ КОТЛОВ DAESUNG CLASS A MAX

Модель			A MAX 16	A MAX 21	A MAX 24	A MAX 30	A MAX 35	A MAX 41	A MAX 50	
Назначение			Настенный двухконтурный котел							
Тип газа			Природный/ Сжиженный						Природный	
КПД		%	92					91.2	89.1	
Номинальная мощность	Отопление	кВт	15.1	20.9	23.3	29.1	34.9	40.7	50	
	ГВС	кВт	20.9	20.9	23.3	29.1	34.9	40.7	50	
Площадь отопления Мин./Макс.		м ²	100-150	150-180	180-220	200-250	250-300	300-350	500-600	
Диапазон регулировки температуры отопления	Отопление	°C	40~80							
	ГВС		37~60							
Рабочее давления	Макс.	Отопление	3.0							
		ГВС	8.0							
	Мин.	Отопление	0.6							
		ГВС	0.5							
Производительность ГВС	ΔT=25°C	л/м	12.0		13.3	16.7	20.0	23.3	28.7	
Расход газа (Отопление)	Природный м ³ /ч	Max	1.75	2.43	2.71	3.38	4.06	4.73	5.93	
		Min	0.78	0.78	0.94	1.33	1.33	1.33	0.66	
	Сжиженный / Max	кг/ч	1.32	1.82	2.03	2.54	3.04	3.55	4.45	
Давление газа на входе	Природный	мбар	10~25							
	Сжиженный		25~33							
Напряжение		В/Гц	230/50							
Расход электричества		Вт	110		115	130	145	155	210	
Диаметры дымохода		мм	60/100(75/75)					75/75		
Размер соединительных труб	Отопление	дюйм	G 3/4"							
	ГВС		G 1/2"						G3/4"	
	Газ		G 1/2"			G3/4"				
Размер		мм	670x420x220			700x460x220			729x471x349	
Вес		кг	22		23	26			44	

ВНИМАНИЕ!

Установка, первое включение, эксплуатационные регулировки должны выполняться в соответствии с инструкциями и только специалистами авторизованных сервисных центров DAESUNG или сотрудниками газовых служб имеющих допуск к работе с газовым оборудованием. Неправильная установка может привести к нанесению ущерба людям, животным или предметам, за который изготовитель не несет ответственности.

Подробная информация указана в гарантийном талоне и руководстве пользователя, пожалуйста ознакомьтесь перед использованием.



ООО «Дэсунг Рус»

123610, г. Москва, Краснопресненская
набережная, д. 12, этаж 7, пом. 701 В, ком. 1-7

ЕДИНАЯ СПРАВОЧНАЯ СЛУЖБА

8 (800) 234 93 35

звонок бесплатный по России