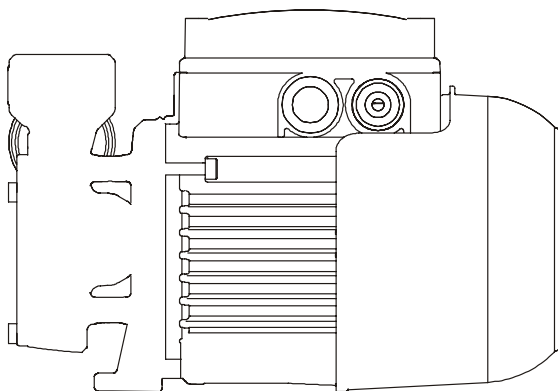
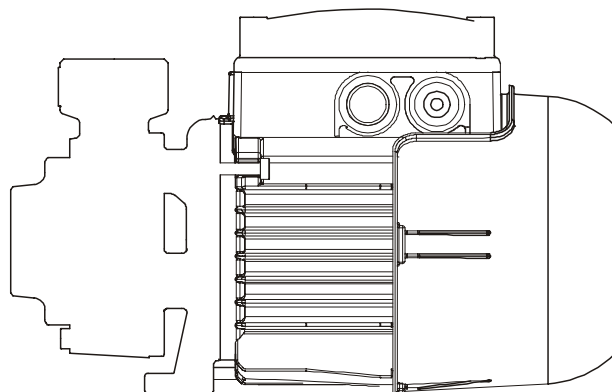


**ISTRUZIONI PER L'INSTALLAZIONE E LA MANUTENZIONE**  
**INSTRUCTIONS DE MISE EN SERVICE ET D'ENTRETIEN**  
**INSTRUCTIONS FOR INSTALLATION AND MAINTENANCE**  
**INSTALLATIONSANWEISUNG UND WARTUNG**  
**INSTRUCTIES VOOR INGEBRUIKNAME EN ONDERHOUD**  
**INSTRUCCIONES PARA LA INSTALACION Y EL MANTENIMIENTO**  
**INSTALLATIONS - OCH UNDERHÅLLSANVISNING**  
**KULLANIM VE BAKIM TALİMATLARI**  
**ИНСТРУКЦИИ ПО МОНТАЖУ И ТЕХНИЧЕСКОМУ ОБСЛУЖИВАНИЮ**  
**安装和维护说明**  
**إرشادات للتركيب والعناية.**

**KPS 30-16**



**KPF 30-16**



---

07/05 cod.0013.600.14

---

---

## KPS 30/16 – KPF 30/16

### DICHIARAZIONE DI CONFORMITÀ

La Ditta DAB PUMPS s.p.a. - Via M. Polo,14 - Mestrino (PD) - ITALY - sotto la propria esclusiva responsabilità dichiara che i prodotti summenzionati sono conformi a:

- Direttiva del Consiglio n° 98/37/CE concernente il riavvicinamento delle legislazioni degli Stati membri CEE relative alle macchine e successive modifiche.
- Direttiva della Compatibilità elettromagnetica 89/336 e successive modifiche.
- Direttiva Bassa Tensione 73/23 e successive modifiche.

### DECLARATION OF CONFORMITY

The Company DAB PUMPS s.p.a. - Via M. Polo,14 - Mestrino (PD) - ITALY - declares under its own responsibility that the above-mentioned products comply with:

- Council Directive no. 98/37/CE concerning the reconciliation of the legislations of EEC Member Countries with relation to machines and subsequent modifications.
- Directive on electromagnetic compatibility no. 89/336 and subsequent modifications.
- Directive on low voltage no. 73/23 and subsequent modifications.

### UYGUNLUK BEYANI

Via M. Polo, 14 – Mestrino (PD) – İTALYA’da bulunan DAB PUMPS S.p.A., kendi sorumluluğunu üstüne alarak yukarıda belirtilen ürünlerin:

- AET üyelerinin makinelerle ilgili normlar ile ilişkin tamamlamalarının uyumlaştırılmasına, 98/37/CE sayılı Avrupa Konseyi Yönetmeliğine.
- 89/336 sayılı AET Elektromanyetik Uyum Yönetmeliği ile ilişkin tamamlamalarına.
- 73/23 sayılı AET Alçak Gerilim Yönetmeliği ile ilişkin tamamlamalarına uygun olduklarını beyan eder.

### DÉCLARATION DE CONFORMITÉ

L'entreprise DAB PUMPS s.p.a. - Via M. Polo,14 - Mestrino (PD) - ITALIE - déclare sous sa responsabilité exclusive que les produits susmentionnés sont conformes à:

- la Directive du Conseil n° 98/37/CE concernant l'harmonisation des législations des Etats membres de la CEE relatives aux machines et ses modifications successives.
- la Directive de la compatibilité électromagnétique 89/336 et ses modifications successives.
- la Directive basse tension 73/23 et ses modifications successives.

### KONFORMITÄTSERKLÄRUNG

Die Firma DAB PUMPS s.p.a. - Via M. Polo,14 - Mestrino (PD) - ITALY - erklärt unter ihrer eigenen, ausschließlichen Verantwortung, daß die genannten Produkte den folgenden Verordnungen entsprechen:

- Ratsverordnung Nr. 98/37/CE über die Angleichung der Gesetzgebung der CEE-Staaten über Maschinen und folgende Abänderungen.
- Verordnung über die elektromagnetische Kompatibilität 89/336 und folgende Abänderungen.
- Verordnung über Schwachstrom 73/23 und folgende Abänderungen.

### ЗАЯВЛЕНИЕ О СООТВЕТСТВИИ

Фирма DAB PUMPS s.p.a. – Via Marco Polo, 14 Mestrino (PD) ИТАЛИЯ- под собственную исключительную ответственность заявляет, что вышеуказанные агрегаты соответствуют:

- Директиве Совета н° 98/37/CE касательно сближения законодательств Государств членов ЕЭС в области агрегатов и последующим поправкам.
  - Директиве об Электромагнитной совместимости 89/336 и последующим поправкам.
  - Директиве о низком напряжении 73/23 и последующим поправкам.
-

## KPS 30/16 – KPF 30/16

### CONFORMITEITSVERKLARING

De firma DAB PUMPS s.p.a. - Via M. Polo, 14 Mestrino (PD) - Italië, verklaart hierbij onder haar verantwoording dat hierbovengenoemde producten conform zijn aan:

- de Richtlijn van de Raad nr. 98/37/CE betreffende harmonisatie van de wetgeving in de EEG-lidstaten t.a.v. machines en daaropvolgende wijzigingen.
- De richtlijnen van de elektromagnetische overeenstemming 89/336 en latere veranderingen.
- De richtlijnen voor lage druk 73/23 en latere veranderingen.

### FÖRSÄKRAN OM ÖVERENSSTÄMMELSE

Bolaget DAB PUMPS s.p.a. - Via M. Polo, 14 - Mestrino (PD) - ITALIEN - intygar på eget ansvar att ovannämnda produkter är i enlighet med:

- Rådets direktiv nr. 98/37/CE och efterföljande ändringar som innehåller en jämkning av EU-ländernas lagstiftning beträffande maskiner.
- EMC-direktivet nr. 89/336 och efterföljande ändringar.
- Lågspänningsdirektiv nr. 73/23 och efterföljande ändringar.

### DECLARACION DE CONFORMIDAD

La Empresa DAB PUMPS s.p.a. - Via M. Polo, 14 - Mestrino (PD) - ITALY bajo su propia y exclusiva responsabilidad declara que los productos anteriormente mencionados respetan:

- Las Directrices del Consejo n° 98/37/CE referentes a la homogeneización de las legislaciones de los Estados miembros de la CEE relativas a las máquinas y sucesivas modificaciones.
- Directriz de la Compatibilidad electromagnética 89/336 y sucesivas modificaciones.
- Directriz Baja Tensión 73/23 y sucesivas modificaciones.

### 确认声明

DAB PUMPS s.p.a 公司，位于意大利 Via M. Polo, 14 - Mestrino (PD)，声明其责任下的以上产品符合如下标准：

- 符合欧洲经济共同体成员国法规的修正中有关机械产品部分及随后所做的修改，98/37/CE号议会指令文件。
- 符合电磁兼容89/336号指令及其修正文件。
- 符合低电压73/23号指令及其修正文件。

### شهادة مطابقة

DAB PUMPS S.p.A. الشركة

VIA M. POLO 14

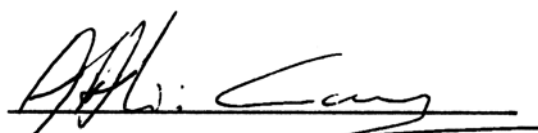
MESTRINO (PD)

ITALY

تحت مسؤوليتها الخاصة تشهد بأن المنتجات المذكورة أعلاه صنعت مطابقة إلى:

- قانون مجلس الوزراء المؤرخ رقم 98/37/CE وما لحقه من تغييرات.
- القانون الخاص بالمطابقة الإلكترومغناطيسية 89/336 وما لحقه من تغييرات.
- القانون الخاص بالجهد المنخفض 73/23 وما لحقه من تغييرات.

Mestrino (PD), 08 Gennaio 2001



Attilio Conca

Legale Rappresentante

Legal Representative

**ПРЕДУПРЕЖДЕНИЯ:** Монтаж, электропроводка и запуск в эксплуатацию насоса должны выполняться квалифицированным персоналом в соответствии с общими и местными действующими нормативами по безопасности. Несоблюдение настоящих инструкций ведет к потере права на гарантийное обслуживание, а также подвергает риску безопасность людей и предметов.

**СФЕРЫ ПРИМЕНЕНИЯ:** Насос периферийного типа пригоден для использования в домашних условиях, имеет компактную конструкцию и может обеспечивать высокий напор для водоснабжения, малых садовых работ, для опорожнения и наполнения цистерн. Этот насос может быть также использован для малых промышленных нужд.

**ПЕРЕКАЧИВАЕМЫЕ ЖИДКОСТИ:** Насос спроектирован и произведен для перекачивания воды, несодержащей взрывоопасных веществ, твердых частиц или волокон, с плотностью равной 1000 кг/м<sup>3</sup>, кинематической вязкостью равной 1 мм<sup>2</sup>/сек, и химически неагрессивных жидкостей.

**ТЕХНИЧЕСКИЕ ДАННЫЕ И ОГРАНИЧЕНИЯ В ЭКСПЛУАТАЦИИ:**

Макс. давл.: 6 бар (600 кПа)  
 Температура жидкости (TF) С°: -10°С ÷ +50°С  
 Температура жидкости (TF) С°: 0 ÷ +35°С для домашнего использования  
 Электронасосы сертифицированы EN 60335-2-41.  
 Температура воздуха (ТА) С°: -10°С ÷ +40°С  
 Относительная влажность воздуха: МАКС. 95%

**Шумовой уровень:** шумовой уровень находится в пределах, установленных директивой ЕС 89/392/СЕЕ и последующими изменениями.

**Конструкция двигателей:** в соответствии с нормативами CEI 2-3 - CEI 61-69 (EN 60335-2-41).

**МОНТАЖ:** Электронасос должен быть установлен в хорошо проветриваемом помещении с температурой не выше 40°С, должен быть предохранен от воздействия погодных условий. Прочное закрепление ножек насоса к опорному основанию способствует поглощению возможных вибраций, которые могут возникнуть в процессе работы насоса. Металлические трубопроводы не должны оказывать чрезмерную нагрузку на отверстия насоса во избежание деформаций или разрывов. **Всегда является хорошим правилом устанавливать насос как можно ближе к перекачиваемой жидкости. Насос должен быть установлен исключительно в горизонтальном положении.**

В инструкциях по монтажу насосов для садовых фонтанов и прудов, а также для других подобных назначений должно быть указано, что на линии электропитания насоса должен быть установлен дифференциальный разъединитель, рабочий номинальный дифференциальный ток которого не превышает 30 мА. (Кл. 7.12.1 IEC 60335-2-41:96 )

**ЭЛЕКТРОПРОВОДКА:**

**Строго соблюдать указания, приведенные на электрических схемах внутри зажимной коробки.** Проверить, чтобы напряжение в сети электропитания соответствовало напряжению, указанному на заводской табличке питаемого двигателя, и чтобы было возможно **ВЫПОЛНИТЬ НАДЕЖНОЕ СОЕДИНЕНИЕ С ЗАЗЕМЛЕНИЕМ.**

Согласно Международным нормативам в стационарных установках предусматривается использование разъединителей с патроном для плавких предохранителей. Монофазные двигатели оснащены встроенным термоамперметрическим предохранением и могут быть подсоединены к сети электропитания напрямую. Трехфазные двигатели должны быть предохранены специальными аварийными выключателями, тарифованными надлежащим образом в зависимости от тока, указанного на заводской табличке.

**ЗАПУСК:** Не запускать насос, не залив его полностью жидкостью. Перед запуском необходимо проверить, чтобы насос был надлежащим образом полностью залит чистой водой через специальное отверстие, вынув специальную пробку, расположенную в корпусе насоса. **Функционирование насоса всухую ведет к непоправимым повреждениям механического уплотнения.** Загрузочная пробка должна быть плотно завинчена. Включить напряжение и проверить в трехфазных моделях правильность направления вращения, которое должно осуществляться по часовой стрелке, смотря на двигатель со стороны крыльчатки. В противном случае необходимо поменять местами две любые фазы, предварительно отсоединив насос от сети электропитания.

**ТЕХНИЧЕСКОЕ ОБСЛУЖИВАНИЕ И ЧИСТКА:** В нормальном режиме функционирования насос не нуждается в каком-либо техническом обслуживании. Тем не менее может потребоваться чистка гидравлических компонентов, если будет обнаружено значительное сокращение отдачи. **Электронасос может быть снят только специализированным и квалифицированным персоналом, обладающим компетенцией в соответствии со специфическими нормативами в данной области.** В любом случае все операции по ремонту и техническому обслуживанию должны осуществляться после отсоединения насоса от сети электропитания.

**СЪЕМ И ЗАМЕНА КАБЕЛЯ ЭЛЕКТРОПИТАНИЯ:**

Перед началом выполнения операций проверить, чтобы электронасос был отсоединен от сети электропитания.

**А) Для моделей без реле давления:** Снять крышку зажимной коробки, отвинтив расположенные в ней 2 винта. Отвинтить 3 зажима L - N - ⊕ и вынуть коричневый, синий и желто-зеленый провода, выходящие из кабеля электропитания.

**В) Модель с реле давления типа SQUARE D:**

- **отрезок провода с разъемом от реле давления:** отвинтить отверткой винт крышки реле давления и снять крышку. Вынуть желто-зеленый провод заземления, синий и коричневый провода боковых зажимов, отвинтив фиксирующие их винты. Снять блокировочный зажим, отвинтив соответствующие винты, и вынуть отсоединенный таким образом провод.

- **отрезок кабеля от реле давления до зажимной коробки:** отвинтить отверткой гайку крышки реле давления и снять крышку. Вынуть желто-зеленый провод заземления, синий и коричневый провода центральных зажимов, отвинтив фиксирующие их винты. Снять блокировочный зажим, отвинтив соответствующие винты, и вынуть отсоединенный таким образом провод. Снять крышку зажимной коробки, отвинтив расположенные в ней 2 винта. Отвинтить три зажима L - N -  $\oplus$  и вынуть коричневый, синий и желто-зеленый провода, идущие от реле давления.

**ВНИМАНИЕ:** в зависимости от типа установки и для насосов, не оснащенных кабелем электропитания, необходимо остановить кабели типа H05 RN-F для внутреннего использования и типа H07 RN-F для уличного использования, оснащенные вилкой (EN 60335-2-41). Для кабелей электропитания, не оснащенных вилкой, необходимо предусмотреть устройство отключения от сети электропитания (напр., термомагнитный выключатель) с расстоянием между контактами не менее 3 мм для каждого полюса. Замена кабеля электропитания должна выполняться, используя кабель такого же типа (напр., H05 RN-F или H07 RN-F в зависимости от типа установки), имеющий такой же разъем, выполняя операции в обратном порядке.

В случае повреждения провода электропитания его замена должна быть выполнена производителем, в центре технического обслуживания или в любом случае квалифицированным электриком (Кл. 7.12.5 SSA 1062/95, IEC 60335-2-41:96 )

**ОБНАРУЖЕНИЕ И УСТРАНЕНИЕ НЕИСПРАВНОСТЕЙ:**

НЕИСПРАВНОСТЬ	ПРОВЕРКИ (возможные причины)	МЕТОДЫ УСТРАНЕНИЯ
Двигатель не запускается и не издает звуков.	A. Проверить электропроводку. B. Проверить, чтобы двигатель был подключен к электропитанию. C. Проверить плавкие предохранители.	C. Если предохранители сгорели, заменить их. <b>ПРИМЕЧАНИЕ:</b> Если сразу же после ее устранения неисправность возникает вновь, это означает короткое замыкание двигателя.
Двигатель не запускается но издает звуки.	A. Проверить, чтобы напряжение электропитания сети соответствовало значению на заводской табличке. B. Проверить правильность соединений. C. Проверить наличие всех фаз в зажимной коробке. (3 ~). D. Произвести поиск возможных препятствий в насосе или в двигателе. E. Проверить состояние конденсатора.	B. При необходимости исправить ошибки. C. В противном случае восстановить отсутствующую фазу. D. Удалить засорение. E. Заменить конденсатор.
Затруднительное вращение двигателя.	A. Проверить, напряжение электропитания, которое может быть недостаточным. B. Проверить возможные трения между подвижными и фиксированными деталями.	B. Устранить причину трения.
Насос не обеспечивает подачу.	A. Насос был заполнен водой неправильно. B. Проверить правильность направления вращения трехфазных двигателей. C. Недостаточный диаметр всасывающей трубы. D. Засорен донный клапан.	A. Залить насос и приточный трубопровод водой, если он не самозаливающийся, и произвести запуск. B. Поменять местами два провода электропитания. C. Заменить всасывающий трубопровод на трубу большего диаметра. D. Прочистить донный клапан
Недостаточный расход насоса.	A. Засорен донный клапан. B. Крыльчатка изношена или заблокирована. C. Недостаточный диаметр всасывающей трубы. D. Проверить правильность направления вращения трехфазных двигателей.	A. Прочистить донный клапан B. Устранить засорения или заменить изношенные детали. C. Заменить трубопровод на трубу большего диаметра. D. Поменять местами два провода электропитания.

<b>Modello / Modèle / Model / Modell / Model</b> <b>Modelo / Modell / Model / Модель / نموذج</b>	<b>Prevalenza / Hauteur d'élévation / Head up</b> <b>Förderhöhe / Overwicht / Prevalencia</b> <b>Maximal pumphöjd / Manometrik yükseklik</b> <b>Напор / التفوق</b> <b>H max (m)</b>
KPS 30/16	32,5
KPF 30/16	32,5

