

# CyberPower<sup>®</sup>

## Руководство Пользователя

PLT1000ELCDRT2U  
PLT1500ELCDRT2U  
PLT2000ELCDRT2U  
PLT3000ELCDRT2U

## ВАЖНЫЕ УКАЗАНИЯ ПО ТЕХНИКЕ БЕЗОПАСНОСТИ

Данное руководство содержит важные указания. Внимательно прочтите руководство и неукоснительно следуйте всем указаниям при установке и эксплуатации данного устройства. Перед распаковкой, установкой и эксплуатацией данного ИБП внимательно прочтите данное руководство.

**ВНИМАНИЕ!** Данный ИБП следует подключать к заземленной розетке питания переменного тока с использованием защиты плавким предохранителем или автоматическим выключателем. НЕ ПОДКЛЮЧАЙТЕ данный ИБП к розетке, не имеющей заземления. Для разрядки устройства выключите его и отключите от сети питания.

**ВНИМАНИЕ!** Встроенная аккумуляторная батарея может содержать детали, находящиеся под опасным напряжением даже при отключении устройства от сети питания.

**ВНИМАНИЕ!** ИБП следует размещать вблизи подключаемого оборудования, устройство должно быть легко доступно.

**ВНИМАНИЕ!** Во избежание возгорания или поражения электрическим током устанавливайте устройство в помещении с контролируемой температурой и влажностью окружающей среды, свободном от токопроводящих загрязнений. (Требования к температуре и влажности окружающей среды см. в технических характеристиках).

**ВНИМАНИЕ! (Питание от неизолированной аккумуляторной батареи):** Опасность поражения электрическим током, цепь аккумуляторной батареи не изолирована от источника питания переменного тока; между клеммами батареи и заземлением может существовать опасное напряжение. Не прикасайтесь!

**ВНИМАНИЕ!** Розетка питания, к которой подключается ИБП, должна быть установлена рядом с устройством и быть легко доступной.

**ВНИМАНИЕ!** Для подключения ИБП к розетке питания переменного тока используйте только кабель питания с маркировкой VDE и CE (например, кабель питания из комплекта поставки).

**ВНИМАНИЕ!** Для подключения любого оборудования к ИБП используйте только кабели с маркировкой VDE и CE.

**ВНИМАНИЕ!** При установке устройства убедитесь, что суммарное значение тока утечки ИБП и подключенного оборудования не превышает 3,5 мА.

**ВНИМАНИЕ!** Не отключайте устройство от сети питания переменного тока во время его эксплуатации, так как это приводит к нарушению защитной корпусной изоляции.

**ВНИМАНИЕ!** Во избежание поражения электрическим током перед подключением кабеля питания с проводом заземления к устройству выключите и отключите устройство от сети питания. Перед подключением линейных проводов подключите провод заземления!

**ВНИМАНИЕ!** Не используйте кабель питания ненадлежащего размера, так как это может привести к повреждению устройства и возгоранию.

**ВНИМАНИЕ!** Разводку проводов должен выполнять квалифицированный специалист.

**ВНИМАНИЕ! НЕ ИСПОЛЬЗОВАТЬ С МЕДИЦИНСКИМ ОБОРУДОВАНИЕМ И АППАРАТАМИ ЖИЗНЕОБЕСПЕЧЕНИЯ!**

Ни при каких обстоятельствах данное устройство не должно применяться в медицинских приложениях, включающих оборудование поддержки жизнеобеспечения или обслуживания пациентов.

**ВНИМАНИЕ! НЕ ИСПОЛЬЗОВАТЬ РЯДОМ С АКВАРИУМАМИ!** Во избежание возгорания не используйте данное устройство с аквариумами или вблизи аквариумов. Конденсат воды от аквариума может попасть на металлические контакты под напряжением и привести к короткому замыканию.

**ВНИМАНИЕ!** Не бросайте батареи в огонь, это может привести к их взрыву.

**ВНИМАНИЕ!** Не вскрывайте батарею и не нарушайте ее корпус, вытекающий электролит опасен для кожи и зрения.

**ВНИМАНИЕ!** В устройстве присутствует опасное напряжение. Если индикаторы ИБП горят, устройство может продолжать подачу напряжения, а на его выходных разъемах может сохраняться опасное напряжение даже при отключении устройства от розетки сети питания.

**ВНИМАНИЕ!** Перед проведением любых операций по техническому обслуживанию, ремонту или отправке устройства выключите все оборудование и полностью отключите его от сети питания.

**ВНИМАНИЕ!** Перед подключением других кабелей подключите защитный провод заземления.

**НЕ УСТАНАВЛИВАЙТЕ ИБП В МЕСТАХ, ПОДВЕРЖЕННЫХ ПРЯМОМУ СОЛНЕЧНОМУ СВЕТУ ИЛИ ВБЛИЗИ ИСТОЧНИКОВ ТЕПЛОТЫДЕЛЕНИЯ!**

**НЕ БЛОКИРУЙТЕ ВЕНТИЛЯЦИОННЫЕ ОТВЕРСТИЯ В КОРПУСЕ УСТРОЙСТВА!**

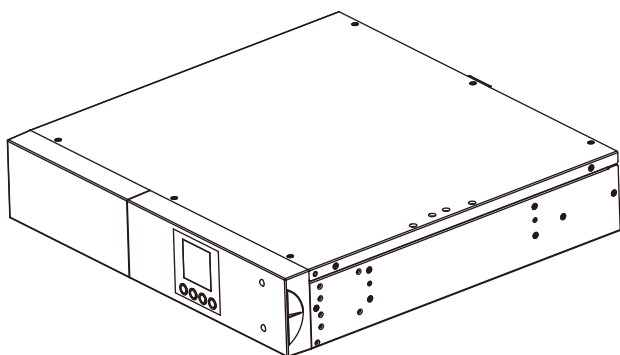
**НЕ ПОДКЛЮЧАЙТЕ К ВЫХОДНЫМ РАЗЪЕМАМ ИБП БЫТОВЫЕ ЭЛЕКТРОПРИБОРЫ, ТАКИЕ КАК ФЕНЫ ДЛЯ СУШКИ ВОЛОС!**

**ТЕХНИЧЕСКОЕ ОБСЛУЖИВАНИЕ АККУМУЛЯТОРНЫХ БАТАРЕЙ ДОЛЖНО ОСУЩЕСТВЛЯТЬСЯ ИЛИ ПРОВОДИТЬСЯ ПОД НАБЛЮДЕНИЕМ СПЕЦИАЛИСТА, ЗНАКОМОГО С ПОРЯДКОМ ОБРАЩЕНИЯ С БАТАРЕЯМИ, И С СОБЛЮДЕНИЕМ НЕОБХОДИМЫХ МЕР ПРЕДОСТОРОЖНОСТИ. НЕ ДОПУСКАЙТЕ К ОБСЛУЖИВАНИЮ АККУМУЛЯТОРНЫХ БАТАРЕЙ НЕКВАЛИФИЦИРОВАННЫЙ ПЕРСОНАЛ!**

**ВНИМАНИЕ! НЕ ИСПОЛЬЗУЙТЕ ИБП ПРИ ТРАНСПОРТИРОВКЕ!** Для снижения риска возгорания или поражения электрическим током не используйте прибор при транспортировке на самолетах или кораблях. Эффект удара или вибрации, а также влажная среда в ходе перевозки может привести к короткому замыканию устройства.

**ВНИМАНИЕ!** Выполнять утилизацию и переработку ИБП, после окончания срока его службы, следует в соответствии с местными нормами. Для более подробной информации по утилизации обратитесь в сервисный центр

## РАСПАКОВКА



ИБП



Руководство пользователя



Входной шнур питания



Выходной шнур питания



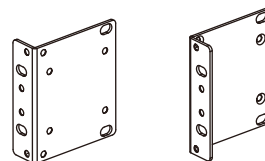
Левая направляющая Правая направляющая  
монтажной стойки \* 2 (необязательный)



Винты с потайной головкой: M4X8L (8)



Пылезащитные колпачки для отверстий под винты (8)



Петли монтажной стойки (кронштейны) (2)



Кабель связи USB

Программное обеспечение PowerPanel® Business Edition можно найти на нашем сайте. Пожалуйста, посетите [www.cyberpower.com](http://www.cyberpower.com) и перейти к разделу программного обеспечения для свободного скачивания.

## РАСПАКОВКА

### УСТАНОВКА ОБОРУДОВАНИЯ

Данные универсальные ИБП могут устанавливаться в монтажную стойку или в вертикальном корпусе.

Это имеет особое значение для развивающихся организаций с меняющимися требованиями, когда могут потребоваться различные варианты размещения ИБП

на полу или в монтажной стойке.

Для применения соответствующего способа установки следуйте указаниям ниже.

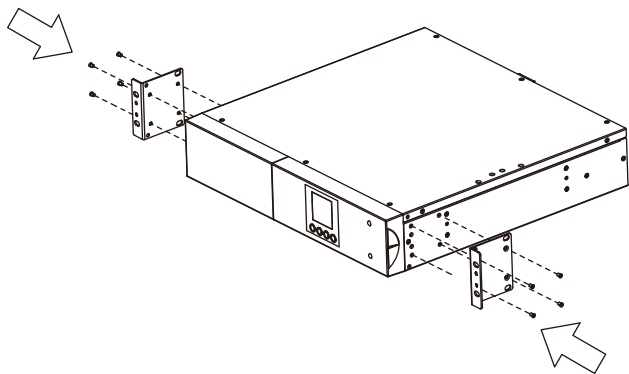
### МЕРЫ БЕЗОПАСНОСТИ

**ВНИМАНИЕ!** Во избежание возгорания или поражения электрическим током для крепления устройства используйте только монтажные кронштейны из комплекта поставки.

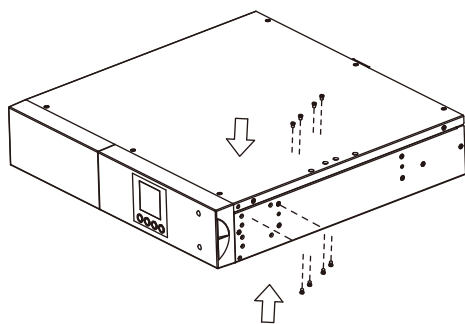
### УСТАНОВКА МОНТАЖНОЙ СТОЙКИ

**Шаг 1:** Установка петель монтажной стойки

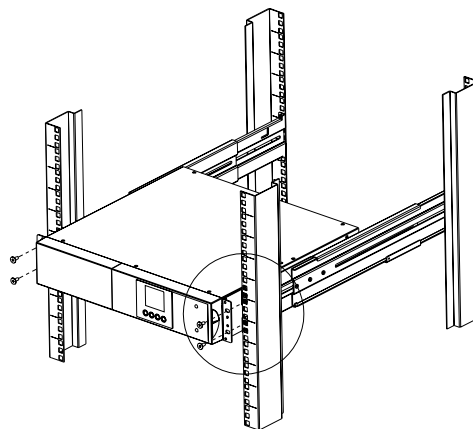
Закрепите две петли монтажной стойки на ИБП с помощью 8 винтов M4X8 из комплекта поставки.



**Шаг 2:** Установите пылезащитные колпачки в неиспользуемые отверстия для винтов на монтажной стойке.



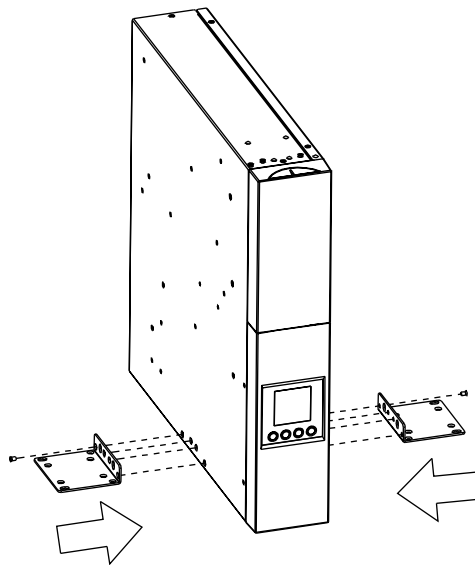
**Шаг 3:** Поместите ИБП на плоскую устойчивую поверхность лицевой стороной к себе. Закрепите ИБП в стойке с помощью четырех винтов на передней части стойки.



### ВЕРТИКАЛЬНАЯ/БАШЕННАЯ УСТАНОВКА

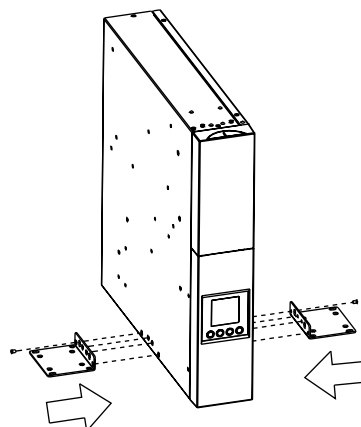
**Шаг 1:** Закрепите основание

Затяните четыре винта на основании (петли монтажной стойки) в нижней части ИБП.



**Шаг 2:** Установите пылезащитные колпачки

Установите пылезащитные колпачки в неиспользуемые отверстия для винтов на монтажной стойке.



### **ЭЛЕКТРИЧЕСКИЕ ПОДКЛЮЧЕНИЯ**

После установки оборудования ИБП, его можно подключать к сети питания и подключать к нему устройства..

### **УСТАНОВКА ПРОГРАММЫ**

Программное обеспечение PowerPanel® BusinessEdition предоставляет удобный интерфейс для ваших систем электропитания. Графический пользовательский интерфейс интуитивно понятен и отображает важную информацию об электропитании. Для установки программного обеспечения следуйте нижеописанной процедуре.

Процесс установки:

Загрузите программное обеспечение PowerPanel® BusinessEdition с веб-сайта: [www.cyberpower.com](http://www.cyberpower.com)

Дважды щелкните по файлу мышкой и следуйте инструкциям по установке.

После перезагрузки компьютера программное обеспечение PowerPanel® BusinessEdition будет отображаться в виде синего значка, расположенного на панели задач.

### **МЕРЫ БЕЗОПАСНОСТИ**

**ВНИМАНИЕ!** Устанавливать устройство следует в помещении с контролируемой температурой и влажностью окружающей среды, свободном от токопроводящих загрязнений. Не устанавливайте ИБП в местах с избыточной влажностью или температурой (Требования к температуре и влажности окружающей среды см. в технических характеристиках).

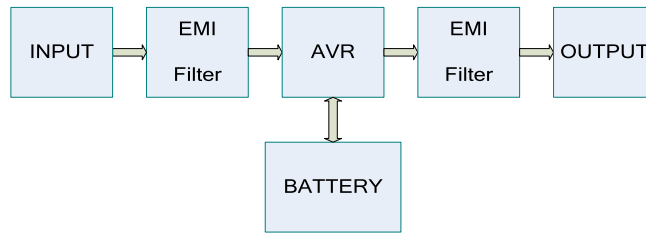
**ВНИМАНИЕ!** Не устанавливайте ИБП, связанную с ним электропроводку и оборудование во время грозы.

**ВНИМАНИЕ!** Не работайте в одиночку в опасных условиях.

**ВНИМАНИЕ!** Во избежание поражения электрическим током не снимайте верхнюю крышку.

**ВНИМАНИЕ!** От встроенной аккумуляторной батареи опасное напряжение может подаваться на детали внутри устройства даже при его отключении от сети питания.

## БЛОК-СХЕМА СИСТЕМЫ



## РУКОВОДСТВО ПО УСТАНОВКЕ ОБОРУДОВАНИЯ

**1.** Во время доставки и хранения батарея может разряжаться. Перед использованием ИБП настоятельно рекомендуется зарядить батарею в течение четырех часов до ее максимального заряда. Для зарядки аккумуляторной батареи просто подключите ИБП к розетке питания переменного тока.

**2.** Для использования программного обеспечения, поставляемого в комплекте, подключите кабель последовательного интерфейса или USB-кабель к компьютеру и соответствующему порту на ИБП. Примечание: При использовании USB-порта последовательный порт отключается, они не используются одновременно.

**3.** Подключите компьютер, монитор и любой накопитель данных с внешним питанием (жесткий диск, накопитель на магнитной ленте и т.п.) в выходные разъемы питания ИБП (эти действия выполняйте только при выключенном и отключенном от сети питания ИБП). НЕ ПОДКЛЮЧАЙТЕ к ИБП лазерный принтер, копировальный аппарат, электрокамин, пылесос, измельчитель бумаги и прочие электроприборы с высокими пусковыми токами и большим энергопотреблением. Потребляемая данными приборами мощность может привести к перегрузке устройства и возможному его повреждению.

**4.** Для защиты факса, телефона, модемной линии или сетевого кабеля подключайте телефонный или сетевой кабель от соответствующей стенной розетки в гнездо с маркировкой IN на ИБП, а телефонный или сетевой кабель от гнезда с маркировкой OUT на ИБП к модему, компьютеру, телефону, факсу или сетевому устройству.

**5.** Нажмите выключатель питания для включения ИБП. При этом загорается индикатор включения. При перегрузке подается звуковой сигнал, а затем ИБП непрерывно подает по два сигнала с интервалом в одну секунду. Для сброса устройства отключите некоторое оборудование от выходных разъемов. Убедитесь, что используемое оборудование имеет ток нагрузки в безопасных для устройства пределах (см. технические характеристики).

**6.** Данный ИБП оснащен функцией автозарядки. При подключении ИБП к сети питания переменного тока

батарея автоматически заряжается, даже при выключении устройства.

**7.** Для поддержания оптимального заряда аккумуляторной батареи оставляйте ИБП постоянно включенным в сеть питания переменного тока.

**8.** Если ИБП не планируется использовать продолжительное время, отключите его от сети питания, после этого накройте его и храните с полностью заряженной аккумуляторной батареей. Перезаряжайте батарею каждые три месяца, чтобы обеспечить нормальную емкость батареи и продлить срок ее службы. Поддержание нормального заряда батареи позволит предотвратить повреждение устройства из-за протечки батареи.

**9.** ИБП оборудован одним USB-портом (по умолчанию) и одним последовательным портом, что обеспечивает связь между ИБП и компьютером, на котором установлено программное обеспечение PowerPanel® BusinessEditionAgent. ИБП может контролировать выключение компьютера во время отключения электроэнергии через соединение, в то время как компьютер может контролировать ИБП и корректировать различные программируемые параметры. Примечание: Одновременно можно использовать только один порт связи. Неиспользуемый порт автоматически отключается или отключается последовательный порт, если подключены оба порта.

**10.** Порт EPO (Аварийное откл)/ROO (Дистанционное откл/вкл):

EPO/ROO порт позволяет администратору удаленно переключать ИБП. EPO порт позволяет одновременно автоматически выключить все подключенное оборудование к ИБП при чрезвычайной ситуации. Если включен ROO порт, установки позволяют удаленно включить/выключить оборудование подключенное к ИБП.

**11.** Перед подключением оборудования (кабели питания) к ИБП во избежание поражения электрическим током выключите устройство и отключите его от сети питания. Кабель питания должен иметь ЗАЗЕМЛЯЮЩИЙ провод.

## ОСНОВНЫЕ ОПЕРАЦИИ

### ПЕРЕДНЯЯ/ЗАДНЯЯ ПАНЕЛЬ БЛОКА ПИТАНИЯ

#### 1. Кнопка питания

Главный выключатель питания ИБП..

#### 2. Функциональные кнопки

Прокрутка вверх, вниз, выбор пунктов меню и отмена операций в экранном меню.

#### 3. Многофункциональный ЖК-индикатор

Отображение статуса ИБП, информации, параметров и событий.

#### 4. Автоматический выключатель входа

Защита от перегрузки на входе и сбоев в питании.

#### 5. Выходы резервного питания от батареи и защиты от перенапряжения

Обеспечение аварийного питания оборудования от батареи и защиты от перенапряжения в сети. Обеспечивается подача питания на подключенное оборудование в течение определенного времени при перебоях в питании.

#### 6. Порт последовательного интерфейса

Последовательный порт обеспечивает связь между ИБП и компьютером. При подключении через данный порт компьютера, ИБП может контролировать его отключение при нарушении энергоснабжения, в то время как компьютер может контролировать ИБП и изменять его различные программируемые параметры.

#### 7. USB-порт

Данный порт обеспечивает связь и управление между ИБП и подключенным компьютером. Рекомендуется подключить к ИБП через USB-кабель ПК/сервер установить программное обеспечение PowerPanel® BusinessEditionAgent.

#### 8. Гнездо сетевых протоколов SNMP/HTTP

Гнездо для установки дополнительной SNMP-карты для удаленного сетевого контроля и управления.

#### 9. Разъем для подключения блока с повышенной емкостью батареи

Подключение дополнительных блоков CyberPowerXLBattery.

#### 10. Гнездо EPO (аварийное отключение)

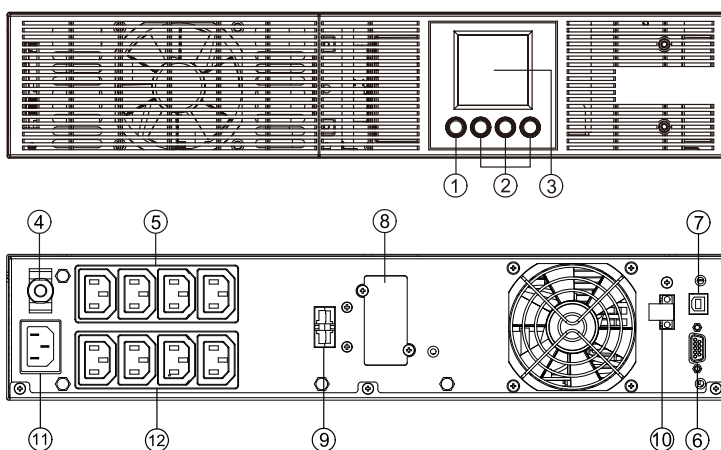
Дистанционное аварийное отключение ИБП.

#### 11. Входной разъем переменного тока

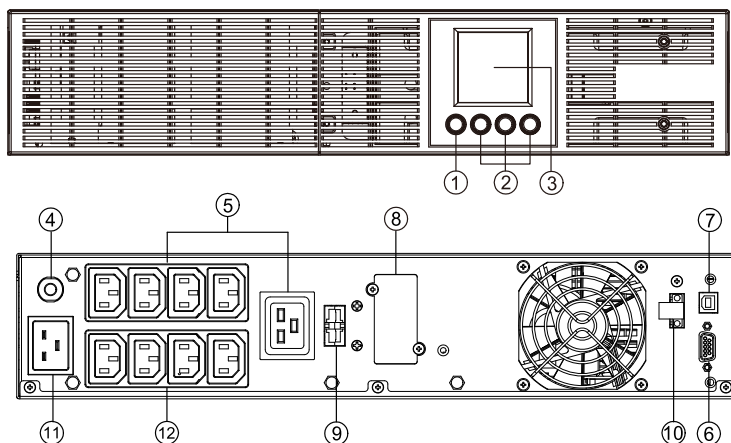
Подключите кабель питания переменного тока соответствующим образом смонтированной розетке с гнездом заземления.

#### 12. Критические / некритические розетки

Данная функция предоставляет возможность создавать приоритеты нагрузок – это означает, что вся мощность аккумуляторной батареи гарантированно передается в указанные розетки во время пропадания питания. Данное устройство возможно запрограммировать так, чтобы оно обеспечивало дополнительное время работы для оборудования, подключенного к розеткам «КРИТИЧЕСКИЕ», и в то же время прекращало подачу питания на оборудование, подключенное к розеткам «НЕ КРИТИЧЕСКИЕ», по истечении заданного периода времени.



PLT1000/1500/2000ELCDRT2U



PLT3000ELCDRT2U

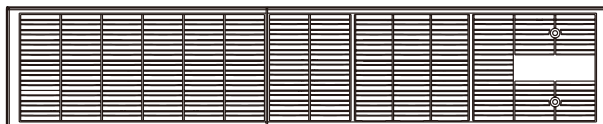
## ОСНОВНЫЕ ОПЕРАЦИИ

### ОПИСАНИЕ ПЕРЕДНЕЙ И ЗАДНЕЙ ПАНЕЛИ БАТАРЕЙНОГО МОДУЛЯ

#### 1. Входящий разъем

Разъем для последовательного подключения батарейных модулей.

Снимите крышку для доступа.



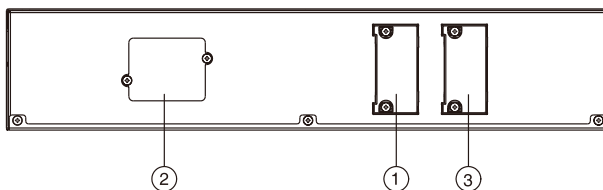
#### 2. Заменяемый предохранитель

Доступ для замены предохранителя на задней панели.

Выполняется квалифицированным персоналом.

#### 3. Выходящий разъем

Используйте этот разъем для подключения к модулю питания или для соединения со следующим батарейным модулем.

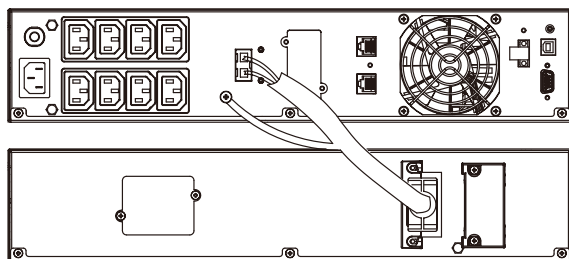


**EVM 24V/48V/72VDC**

### ПОДКЛЮЧЕНИЕ 1 : СИЛОВОЙ МОДУЛЬ С ОДНИМ БАТАРЕЙНЫМ МОДУЛЕМ

Шаг 1: Используйте кабель батарейного модуля для соединения батарейного модуля с блоком питания.

Шаг 2: Используйте винты для крепления заземления.

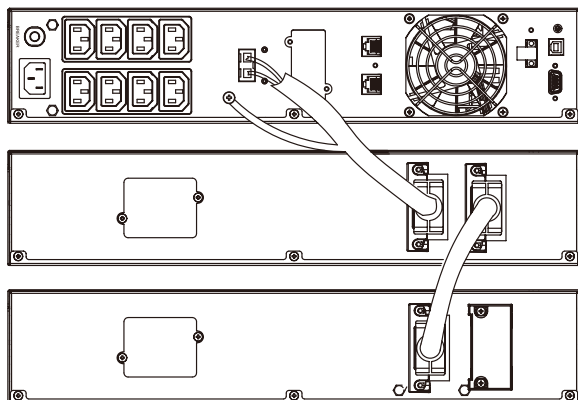


### ПОДКЛЮЧЕНИЕ 2 : СИЛОВОЙ МОДУЛЬ С НЕСКОЛЬКИМИ БАТАРЕЙНЫМИ МОДУЛЯМИ

Шаг 1: Подсоедините 1<sup>ый</sup> батарейный модуль к блоку питания используя кабель батарейного модуля.

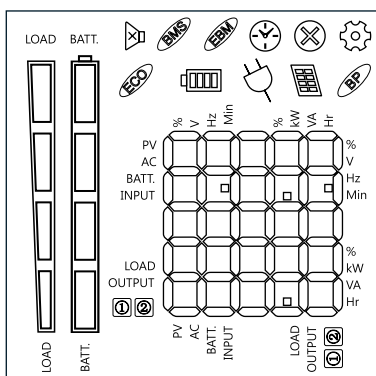
Шаг 2: Используйте кабель батарейного модуля для соединения 2<sup>го</sup> батарейного модуля с 1<sup>ым</sup> батарейным модулем.

Шаг 3: Используйте винты для крепления заземления.





## ОСНОВНЫЕ ОПЕРАЦИИ

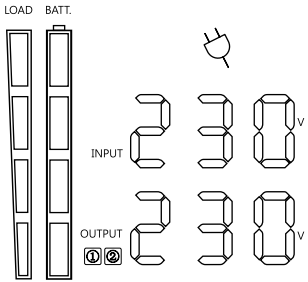
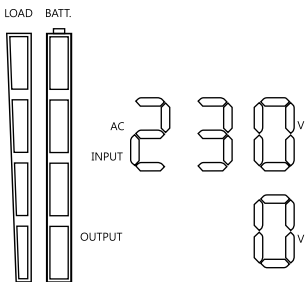
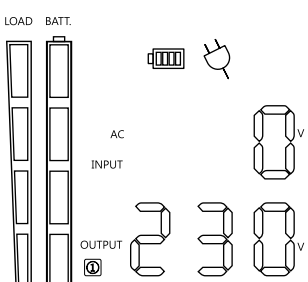
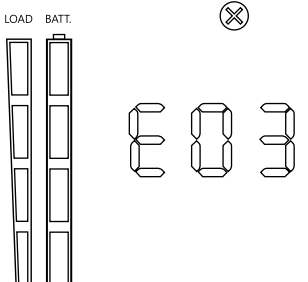


### ОПИСАНИЕ ДРУГИХ ИНДИКАТОРОВ

	<b>MUTE:</b> этот значок появляется, когда ИБП находится в беззвучном режиме. В бесшумном режиме сигнал тревоги не подается до тех пор, пока батарея не разрядится.
	<b>EBM:</b> указывает номер внешнего батарейного модуля.
	<b>SCHEDULE:</b> пользователи могут настроить расписание для включения и выключения компьютера и ИБП через программу PowerPanel® BusinessEdition. На ЖК-дисплее отобразится сколько времени осталось до того, как ИБП снова включится или выключится.
	<b>FAULT:</b> этот значок появляется тогда, когда имеется неисправность ИБП.
	<b>Режимнастройки</b>
	<b>Режим работы от батареи</b> Когда этот значок мигает, то батареи необходимо заменить.
	<b>Режим работы от сети: свечение</b>
LOAD 	<b>Предельная нагрузка</b> 
BATT. 	<b>Емкость батареи:</b> Режим работы от батареи: емкость батареи Режим работы от сети: 1. Зарядка аккумулятора: циклическое свечение 2. Батарея полностью заряжена: свечение 3. Режим работы от сети без зарядного устройства: емкость аккумулятора 
	<b>Программа ВЫХОДА :</b> указывает на состояние розеток.

## ОСНОВНЫЕ ОПЕРАЦИИ

### ЖК-ЭКРАН - СТАТУС ИБП

Режим работы	Описание	ЖК-дисплей
Режим работы от сети	Подключенные устройства обеспечиваются электроэнергией от сети. Одновременно данный режим также заряжает батарею.	
Режим ожидания	ИБП выключен и не подает питания на выход, но батарею все еще можно заряжать.	
Режим работы от батареи	Устройство подает на выход питание от батареи.	
Режим неисправности	ИБП находится в режиме неисправности, и пользователь может проверить код неисправности на ЖК-дисплее.	

## ОСНОВНЫЕ ОПЕРАЦИИ

### Код события, Описание

Код события	Описание причины
<b>5</b>	<b>Ошибка запуска INV:</b> Ошибка цепи инвертора.
<b>6</b>	<b>Высокое напряжение INV:</b> Ошибка в цепи высокого напряжения инвертора
<b>7</b>	<b>Низкое напряжение INV:</b> Высокая нагрузка или ошибка в цепи инвертора
<b>8</b>	<b>Короткий INV:</b> Ошибка цепи инвертора.
<b>9</b>	<b>Высокое напряжение батареи:</b> Внешний батарейный модуль подключен неправильно или ошибка зарядки.
<b>10</b>	<b>Низкое напряжение батареи:</b> Ошибка батареи.
<b>11</b>	<b>Высокая температура:</b> Высокая температура окружающей среды или закрыто вентиляционное отверстие
<b>12</b>	<b>Перегрузка:</b> ИБП перегружен.
<b>13</b>	<b>Ошибка вентилятора:</b> закрыто вентиляционное отверстие или вентилятор неисправен.
<b>54</b>	<b>Высокая температура:</b> Высокая температура окружающей среды или закрыто вентиляционное отверстие
<b>55</b>	<b>Низкий заряд батареи:</b> Напряжение батареи слишком низкое для запуска ИБП.
<b>56</b>	<b>Перегрузка:</b> ИБП перегружен.
<b>57</b>	<b>ЕРО отключен:</b> Нет соединения с ЕРО
<b>58</b>	<b>Ошибка вентилятора:</b> закрыто вентиляционное отверстие или вентилятор неисправен.
<b>59</b>	<b>Неисправная батарея:</b> Ошибка батареи.
<b>61</b>	<b>Bat Disconnect:</b> Батарея отключена.
<b>62</b>	<b>Remotesutdown:</b> активно удаленное отключение

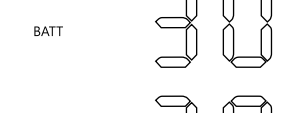
### ФУНКЦИИ КНОПОК

Кнопка	Операция
<b>POWER</b>	Нажмите эту кнопку, чтобы включить ИБП. В режиме работы от сети, в режиме работы от батареи, нажмите кнопку, чтобы выключить ИБП
<b>SETUP</b>	Нажмите и удерживайте эту кнопку в течение 5 секунд, чтобы войти в режим настройки в режиме ожидания. Нажмите и удерживайте эту кнопку в течение 5 секунд, чтобы выйти из режима настройки и сохранить изменения.
<b>UP/DOWN</b>	В режиме настройки нажмите эту кнопку, чтобы отобразить следующий выбор, или нажмите и удерживайте эту кнопку в течение 5 секунд, чтобы выйти из режима настройки без сохранения изменений. В режиме работы от сети, в режиме байпаса, в режиме работы от батареи нажимайте эту кнопку в течение 5 секунд, чтобы переключить тип ЖК-дисплея со стойки на башню
<b>ENTER</b>	В режиме настройки нажмите эту кнопку, чтобы подтвердить выбор В режиме работы от сети, в режиме байпаса, в режиме работы от батареи нажимайте эту кнопку в течение 3 секунд, чтобы включить или отключить зуммер

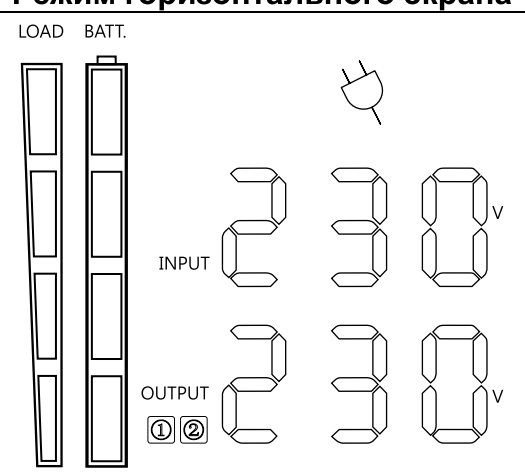
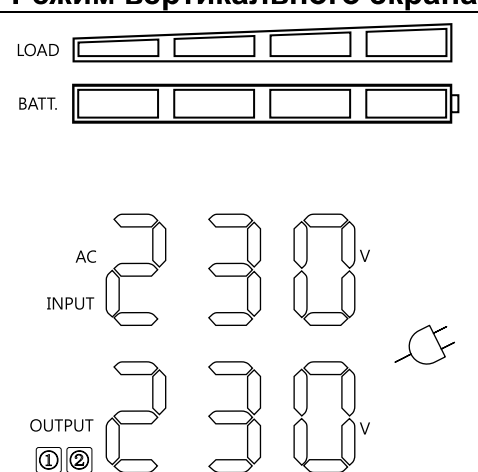
## ОСНОВНЫЕ ОПЕРАЦИИ

### ЖК-дисплей

1.Нажмите кнопку дисплея «ВВЕРХ / ВНИЗ», чтобы указать другой номер.

Номер	Описание	ЖК-дисплей
1(по умолчанию)	Вход переменного тока	
	Выход переменного тока	
2	Остающееся время работы от батареи	
	Предельная нагрузка	
3	Емкость батареи	
	Электросчетчик	

2.Нажмите кнопку “UP/DOWN” одновременно в течение 3-х секунд, чтобы активировать или выйти из режима вертикального экрана.

Режим горизонтального экрана	Режим вертикального экрана
	

## ОСНОВНЫЕ ОПЕРАЦИИ

### НАСТРОЙКА КОНФИГУРАЦИИ

Пользователь может настроить 9 параметров ИБП.

1. Нажимайте кнопку «SETUP» в течение 5 секунд, чтобы активировать или выйти из режима настройки.

Первый параметр настройки будет отображен на экране ЖК-дисплея.

Примечание. Режим программирования ручных настроек можно запускать ТОЛЬКО в то время, когда ИБП находится в режиме ожидания. Чтобы перевести ИБП в режим ожидания, подключите к ИБП питание от сети и не включайте его.

2. Нажмите кнопку «UP/DOWN» для прокрутки на другую страницу или на другие параметры;

3. Нажмите кнопки «ENTER», чтобы выбрать нужный параметр.

Номер настройки	Подменю настройки	Доступные настройки	Настройки по умолчанию	ЖК-дисплей
001	Выходное напряжение	= [208V] [220V] [230V] [240V]	230V	001 230
002	Выходная частота	= [50Гц] [60Гц]	50Гц	002 50
003	EPO/ROO	[EPo] / [Roo]	EPO	003 EPO
004	Номер ЕВМ	[0bP] / [1bP] / [2bP] / [3bP] / [4bP]	0bP	004 0bP
005	Режим работы от батареи	[7АЧ] [9АЧ]	7АЧ	005 7AH
006	Зуммер	[DIS] (Отключен) [ENA] (Включен)	Включен	006 ENA
007	Выход NCL	[DIS] (Отключен) [ENA] (Включен)	Включен	007 ENA
008	Автотестирование батареи	[DIS] (Отключено) [ENA] (Включено) (1 месяц / 3 месяца / 6 месяцев)	Отключено	008 d.5
009	Удаление	[CLr] (удаление)	/	009 CLr

## Хранение

При хранении ИБП в течение продолжительного времени накройте его и перед этим полностью зарядите аккумуляторную батарею. Перезаряжайте батарею каждые три месяца для продления срока ее службы.

## Меры безопасности

**ВНИМАНИЕ!** Для замены используйте только аккумуляторные батареи, сертифицированные компанией CyberPowerSystems. Использование аккумуляторных батарей ненадлежащего типа представляет электрическую опасность и может привести к взрыву, возгоранию, поражению электрическим током или короткому замыканию.

**ВНИМАНИЕ!** Аккумуляторная батарея обладает электрическим зарядом, который может вызвать серьезные ожоги. Перед обслуживанием аккумуляторных батарей снимите с себя все токопроводящие предметы (украшения, цепочки, наручные часы, кольца).

**ВНИМАНИЕ!** Не вскрывайте батарею и не нарушайте ее корпус. Электролит опасен для кожи и зрения и может

быть токсичным.

**ВНИМАНИЕ!** Перед обслуживанием аккумуляторных батарей во избежание поражения электрическим током выключите и отключите ИБП от розетки сети питания.

**ВНИМАНИЕ!** Пользуйтесь только инструментом с изолированными ручками. Не укладывайте инструменты или металлические предметы на верхнюю панель ИБП или клеммы батареи.

## Батарея для замены

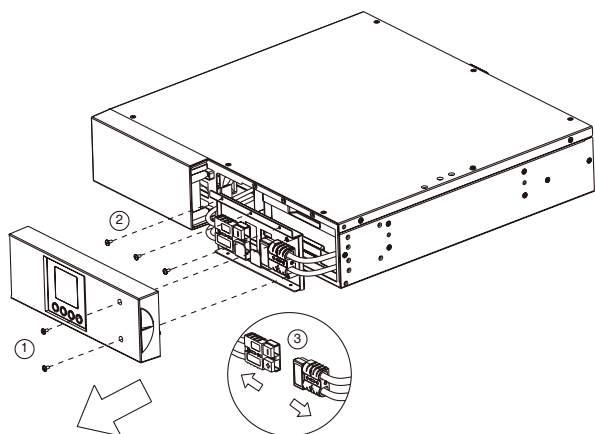
На передней панели ИБП указана модель батареи для замены. По вопросам замены батареи обращайтесь на веб-сайт [www.cyberpower.com](http://www.cyberpower.com) или к продавцу.

## Утилизация батареи

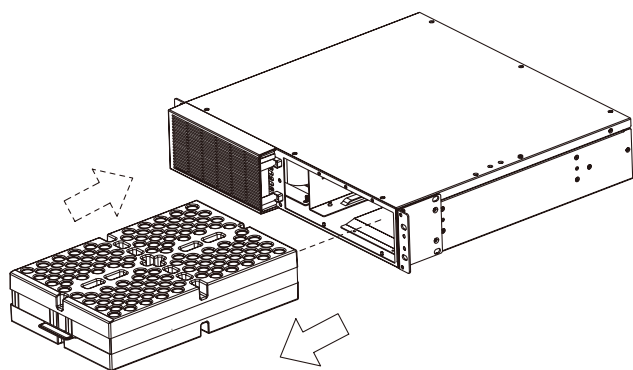
Аккумуляторные батареи относятся к разряду опасных отходов и должны утилизироваться соответствующим образом. По вопросам правильной утилизации и переработки аккумуляторных батарей обращайтесь в органы местного управления. Не бросайте батареи в огонь

## Установка батареи

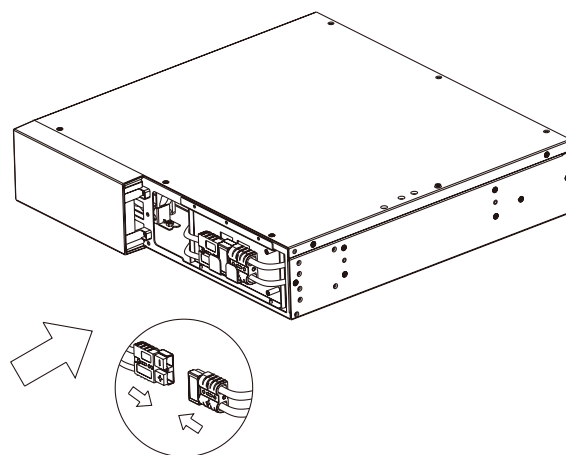
**Шаг 1:** Снимите передние панели. Открутите крепежные винты из батарейного кронштейна, затем удалите крышку и разъедините разъемы.



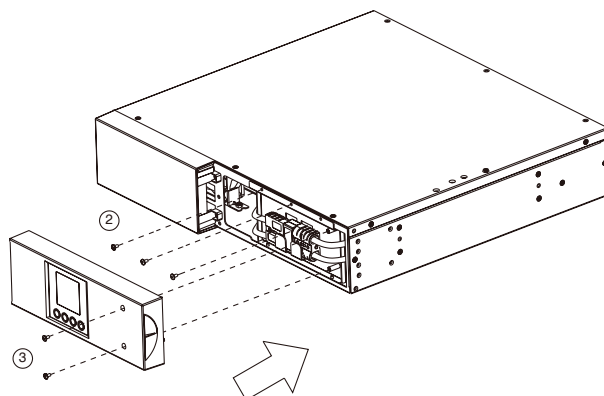
**Шаг 2:** Осторожно извлеките лоток батареи и установите на их место новый лоток батареи



**Шаг 3:** Вставьте батареи. Соедините разъемы.



**Шаг 4:** Верните обратно крышку, крепежные винты и передние панели.



## ТЕХНИЧЕСКИЕ ХАРАКТЕРИСТИКИ

Модель	PLT1000ELCDRT2U	PLT1500ELCDRT2U	PLT2000ELCDRT2U	PLT3000ELCDRT2U
<b>Конфигурация</b>				
Емкость (В·А)	1000	1500	2000	3000
Мощность (Вт)	900	1350	1800	2700
Форм-фактор	Монтажная стойка / Башенная конфигурация (вертикальный корпус)			
<b>Вход</b>				
Диапазонвходного напряжения	165В~290В			
Диапазончастотына входе	45~65Гц			
Коэффициентвходной мощности	0.98			
Холодныйзапуск	Да			
<b>Выход</b>				
Формавыходного сигнала	Синусоида			
Выходноенапряжение*	230В±10%			
Частотана выходе	50 / 60 Гц (автоматическое определение или настройка) ±1 Гц			
Времясрабатывания (типичное)	2-6мс.обычно, 10мсмакс.(прирежиме Narrow(узкий))			
Коэффициентминальной мощности	0.9			
<b>Защита</b>				
Защитаотперегрузки	Нормальный режим >110% сигнал тревоги длительный <100% возвращение назад AVR&Режим работы от батареи >110% Неисправность после 1МИН <100% возвращение назад >120%Неисправность немедленно			
Защитаоткороткого замыкания	Моментальное отключение выходов ИБП или защита предохранителем / автоматическимвыключателем			
<b>Батарея</b>				
Характеристики	(2) 12В/7.5Ач	(4) 12В/7Ач	(4) 12В/7.5Ач	(6) 12В/7.5Ач
Времязарядки (типичное)	4 часа(внутренние батареи)			
Герметизация, обслуживание не требуется	Да			
<b>Индикаторы состояния</b>				
ЖК-дисплей	Графический ЖК-дисплей			
Звуковые сигналы	Режим батареи, Батарея разряжена, Перегрузка, Сбой ИБП, Заменить батарею, Режим байпас Невозможность зарядки /перезарядки, Ошибка вентилятора, ВключенЕРО			
<b>Требования к окружающей среде</b>				
Рабочая температура	От 0 до 40°C			
Рабочая относительная влажность	От 0 до 90 % без образования конденсата			
Рабочий диапазон высоты	0-2000 метров			
<b>Управление</b>				
Функции устройства	Самотестирование, автоматическая зарядка, автоматический перезапуск, автоматическое восстановление после перегрузки			
Порты подключения	(1) последовательный порт (RS232), (1) USB-порт,			
Совместимость с протоколами SNMP/HTTP	(1) слот расширения			
<b>Программное обеспечение</b>				
Программное обеспечение управления питанием	PowerPanel® Business Edition			
<b>Программное обеспечение управления питанием</b>				
Размеры (ШхВхГ)	88×438×430mm			88×438×610mm
Вес нетто (кг)	16.2	25	26.2	37.7

## УСТРАНЕНИЕ НЕИСПРАВНОСТЕЙ

Проблема	Возможная причина	Устранение
<b>Предупреждение</b>		
O/POverload (Перегрузка по выходу)	Для питания подключенного оборудования требуется мощность больше, чем способен обеспечить данный ИБП. Если ИБП работает в режиме питания от сети, он переключается на обходной режим; если ИБП работает в режиме от батареи, он отключается.	Shut off non-essential equipment (Отключение некритичного оборудования). При решении ИБП продолжает работу в обычном режиме.
Battery Mode (Режим батареи)	ИБП работает в режиме батареи.	Сохраните данные и выполните штатное отключение устройств.
Battery Low (Батарея разряжена)	ИБП работает в режиме батареи и скоро отключится из-за чрезмерно низкого заряда батареи.	При восстановлении питания от сети ИБП автоматически перезапускается.
BAT Disconnected/ Battery Replace (Сбой батареи / Замените батарею)	Не поступает питание от батареи.	Проверьте подключение батареи.
	ИБП не прошел проверку батареи.	Обратитесь в службу технической поддержки для замены батареи.
EPO OFF	Нарушено подключение EPO (аварийное отключение).	Проверьте подключение EPO.
<b>Fault (Сбой)</b>		
Over Temperature (Высокая температура)	Высокая температура окружающей среды.	1. Проверьте работу вентилятора охлаждения и вентиляционные отверстия. 2. Для ремонта обращайтесь в компанию CyberPower.
Output Short (Короткое замыкание на выходе)	Короткое замыкание в выходной цепи.	1. Выключите ИБП 2. Возможны проблемы с подключенным оборудованием, устраните их и проверьте.
High O/PV (Высокое выходное напряжение)	Слишком высокое напряжение на выходе.	1. Выключите ИБП 2. Для ремонта обращайтесь в компанию CyberPower.
Low O/PV (Низкое выходное напряжение)	Слишком низкое напряжение на выходе.	
<b>Другие</b>		
Сбой запуска	Высокая температура, или сбой вентилятора, или низкий заряд батареи, или отключен EPO.	1. Перезапустите ИБП, нажав кнопку "UP/DOWN" чтобы посмотреть код события и описание причины. 2. Для ремонта обращайтесь в компанию CyberPower.



## УСТРАНЕНИЕ НЕИСПРАВНОСТЕЙ

Соответствует ТР ТС 004 / 2011 «О безопасности низковольтного оборудования»

Соответствует ТР ТС 020 / 2011 «Электромагнитная совместимость технических средств»

За дополнительной информацией обращайтесь

**CyberPowerSystems (Россия и СНГ)**

119049, ул. Донская д.4, стр. 3, Москва, Россия.

тел. 7 (495) 783-94-45

[www.cyberpower.com](http://www.cyberpower.com)

Страна изготовления: Китай

Дата изготовления: Напечатано в руководстве пользователя

Производитель: ДонгуанСайберЭнерджи ЛТД.

БЛКА, В Промышленный парк Донсинг, деревня Хангмей, город Донгкенг, город Донгуан, провинция Гуандун, КИТАЙ

Уполномоченное лицо: Общество с ограниченной ответственностью «Супервейв Групп», 193149, Ленинградская область, Всеволожский райо11, поселок Красная Заря, дом 15, Россия

Авторские права распространяются на все содержание. © Компания CyberPower Systems Inc., 2019 г. Все права защищены. Воспроизведение всего документа или его части без разрешения запрещается. PowerPanel® BusinessEdition и PowerPanel® PersonalEdition являются товарными знаками компании CyberPower Systems Inc.

