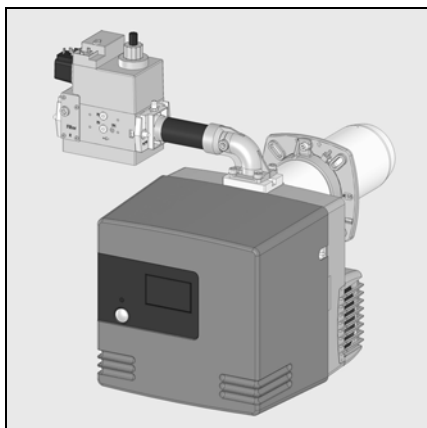




NC12 B117
NC21 B117



Données techniques
Dati tecnici
Technical data
Технические характеристики



fr, it..... 13 022 181
en, ru..... 13 022 182



Schémas électrique et hydraulique
Schemi elettrico e idraulico
Electric and hydraulic diagrams
Электрические и гидравлические схемы

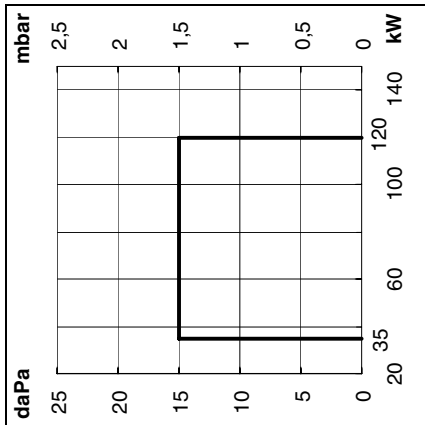


Pièces de rechange
Pezzi di ricambio
Spare parts list
Запчасти

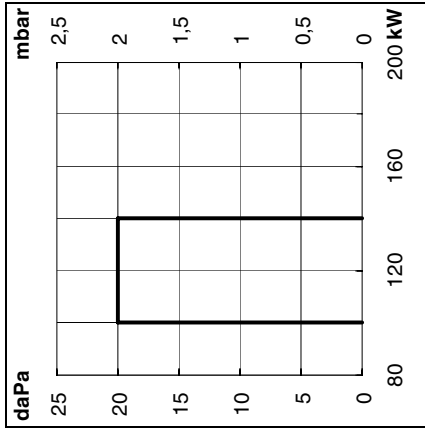


		NC12 B117		NC21 B117	
Puissance du brûleur min./max. kW		Potenza del bruciatore min./max. kW	Burner power min./max. kW	Мощность горелки мин./макс., кВт	35 - 120 100 - 190
Combustible Gaz naturel (G20) Gaz naturel (G25) Fuel EL selon les normes nationales	Combustibile Gas naturale (G20) Gas naturale (G25) Gasolio EL conforme alle norme nazionali	Fuel Natural gas (G20) Natural gas (G25) Extra-tight fuel oil conforming to national standards	Топливо Природный газ (G20) Природный газ (G25) Сверхлегкое топливо (EL) согласно нормам страны эксплуатации		(G20) H _U = 10,35 kWh / m ³ (G25) H _U = 8,83 kWh / m ³ (EL) H _U = 11,86 kWh/kg
Numéro d'agrément CE	Numero di approvazione CE	CE approval number	CE approval number	Номер одобрения CE	1312 BQ 5219
Classe d'émission selon l'EN 676 en gas naturels : NOx < 120mg/kWh, selon l'EN 267 en fuel EL : NOx < 185mg/kWh, dans les conditions d'essai normalisées	Classe di emissione a norma EN 676 in gas naturali: NOx < 120 mg/kWh, a norma EN 267 in gasolio EL : NOx < 185 mg/kWh nelle condizioni di prova standardizzate	Emissions class conforms to EN 676 for natural gas: NOx < 120mg/kWh, conforms to EN 267 For EL fuel oil: NOx < 185mg/kWh, under standardised test conditions	Emissions class conforms to EN 676 for natural gas: NOx < 120mg/kWh, conforms to EN 267 For EL fuel oil: NOx < 185mg/kWh, under standardised test conditions	Класс выброса загрязняющих веществ по стандарту EN 676 на природном газе: NOx < 120 мг/кВт.ч, по стандарту EN 267 на сверхлегком дизельном топливе: NOx < 185 мг/кВт.ч при стандартных условиях испытаний	2
Rampe gaz	Rampa gas	Gas train	Gas train	Газовая рампа	MB-DLE407 S50
Raccordement gaz	Collegamento gas	Gas connection	Gas connection	Подсоединение газа	Rp 3/4"
Pression d'entrée du gaz	Pressione di entrata del gas	Gas input pressure	Gas input pressure	Давление газа на входе	(G20), (G25): 20-300 mbar;
Pompe fuel	Pompa gasolio	Fuel oil pump	Fuel oil pump	Топливный насос	AS 47D - 58 ltr./h - 0 bar
Diamètre des flexibles d'aspiration (mm)	Diametro dei tubi flessibili di aspirazione (mm)	Suction hose diameter (mm)	Suction hose diameter (mm)	Диаметр всасывающих шлангов, мм	4 x 6
Réglage de l'air I Volet d'air	Regolazione dell'aria I Serranda dell'aria	Air regulation I Air flap	Air regulation I Air flap	Настройка подачи воздуха I Воздушная заслонка	
Réglage de l'air II Déflecteur dans la tête	Regolazione dell'aria II Bocchettone con piastra forata nella testa	Air regulation II Turbulator in the head	Air regulation II Turbulator in the head	Настройка подачи воздуха II Дефлектор в головке	
Manostat d'air (plage de réglage)	Pressostato dell'aria (range di regolazione)	Air pressure switch (setting range)	Air pressure switch (setting range)	Реле давления воздуха (диапазон регулировки)	0,5-5 mbar
Rapport de régulation	Rapporto di regolazione	Regulating ratio	Regulating ratio	Коэффициент регулирования	1 : 1
Tension	Tensione	Voltage	Voltage	Напряжение	230V - 50Hz
Puissance électrique absorbée (en service)	Potenza elettrica assorbita (in servizio)	Power consumption (in operation)	Power consumption (in operation)	Потребляемая электрическая мощность: (при работе)	186W 246W
Poids environ kg	Peso circa kg	Approximate weight kg	Approximate weight kg	Приблизительная масса, кг	24
Moteur 2840min.⁻¹	Motore 2840min.⁻¹	Motor 2840min.⁻¹	Motor 2840min.⁻¹	Электродвигатель 2840 об/мин	160 W 130 W
Indice de protection	Classe di protezione	Protection level	Protection level	Класс электрозащиты	IP 21
Coffret de sécurité	Programmatore di sicurezza	Control unit	Control unit	Блок управления и безопасности	TCG1xx
Surveillance de flamme Cellule	Sorveglianza della fiamma Cellula	Flame monitoring Cell	Flame monitoring Cell	Контроль пламени Фоторезистор	IRD1020
Allumeur	Accenditore	Igniter	Igniter	Устройство розжига	EBl; 2 x 7,5 kV
Niveau acoustique mesure selon ISO9614 (LwA)	Livello sonoro misurato secondo ISO9614 (LwA)	Sound level measured in accordance with ISO9614 (LwA)	Sound level measured in accordance with ISO9614 (LwA)	Уровень шума измеренный согласно ISO9614 (LwA)	
Température ambiante maxi.	Temperatura ambiente max.	Max. ambient temperature	Max. ambient temperature	Макс. температура окружающего воздуха	60°C

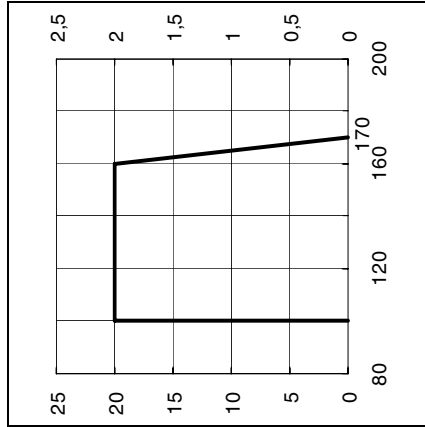
NC12 B117



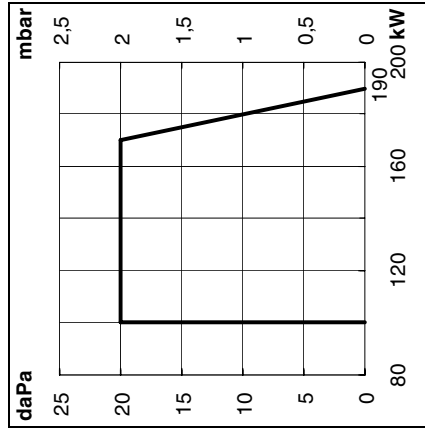
NC12 B117
G25 20 mbar



NC21 B117
G20 20 mbar



NC21 B117
300mbar



Courbes de puissance

La courbe de puissance représente la puissance du brûleur en fonction de la pression régnant dans le foyer. Elle correspond aux valeurs max. mesurées d'après les normes EN676 et EN267, sur un tunnel normalisé.

Pour le choix du brûleur, il faut tenir compte du coefficient de rendement de la chaudière.

Calcul de la puissance calorifique :

$$Q_F = \frac{Q_N}{\eta_K}$$

Q_F = Puissance calorifique (kW)
Q_N = Puissance nominale chaudière (kW)
η_K = Rendement chaudière (%)

Curve di potenza

La curva di potenza indica la potenza del bruciatore in funzione della pressione della camera di combustione. Corrisponde ai valori max. misurati secondo le norme EN676 e EN267, su un tunnel normalizzato.

Per la scelta del bruciatore occorre tener conto del coefficiente di rendimento della caldaia.

Calcolo della potenza calorifica:

$$Q_F = \frac{Q_N}{\eta_K}$$

Q_F = Potenza calorifica (kW)
Q_N = Potenza nominale caldaia (kW)
η_K = Rendimento della caldaia (%)

Working fields

The working field shows burner output as a function of combustion chamber pressure. It corresponds to the maximum values specified by EN676 and EN267, measured at the test fire tube.

The efficiency rating of the boiler should be taken into account when selecting a burner.

Calorific power calculation:

$$Q_F = \frac{Q_N}{\eta_K}$$

Q_F = Calorific power (kW)
Q_N = Boiler rated output (kW)
η_K = Boiler efficiency (%)

Кривые мощности

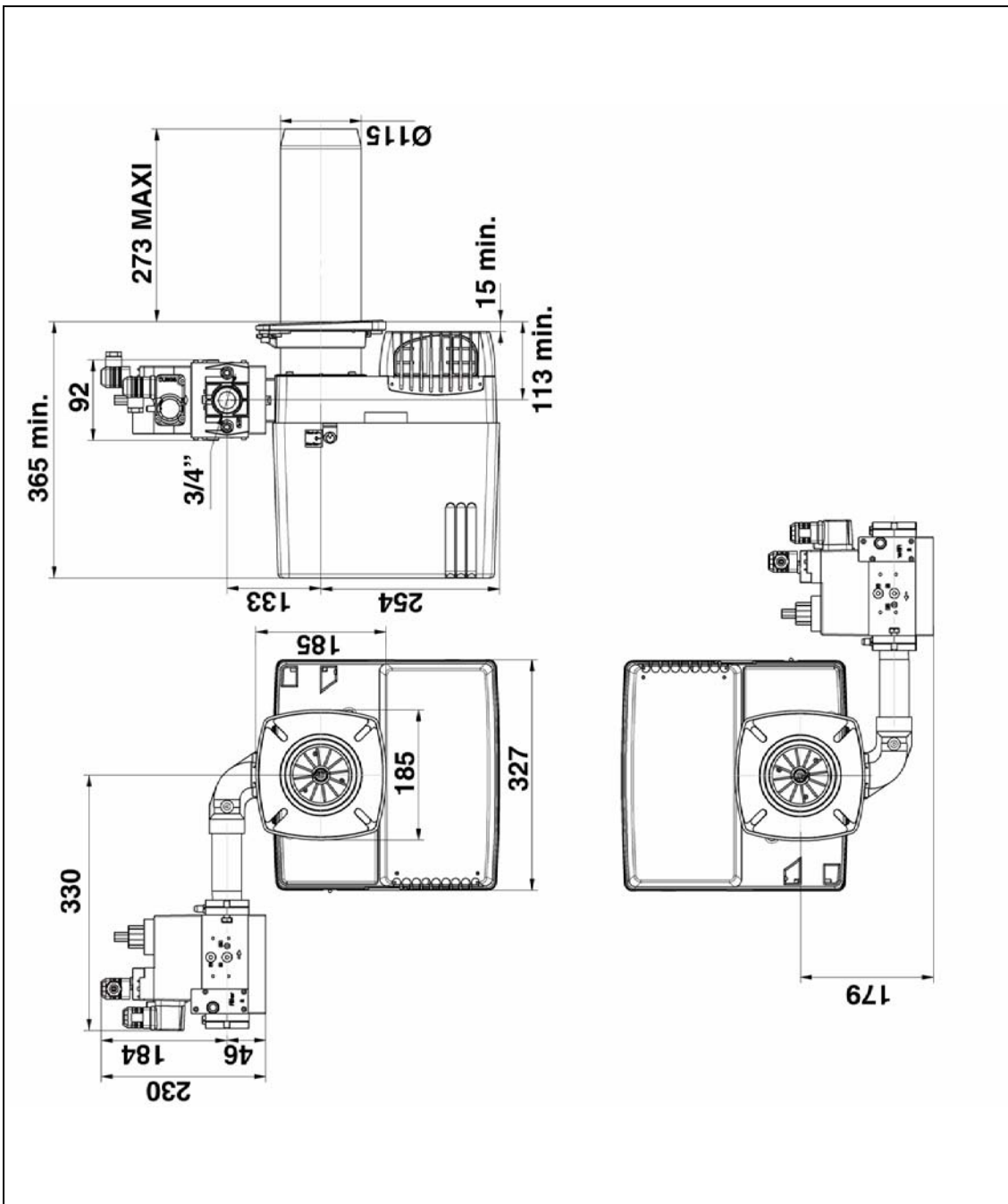
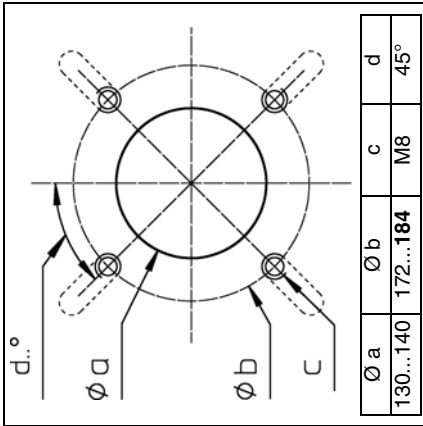
Кривая мощности показывает изменение мощности горелки в зависимости от давления в топочной камере сгорания. Она соответствует максимальным значениям, измеренным в соответствии со стандартами EN676 и EN267 в стандартном канале.

При выборе горелки необходимо учитывать КПД котла.

Расчет тепловой мощности:

$$Q_F = \frac{Q_N}{\eta_K}$$

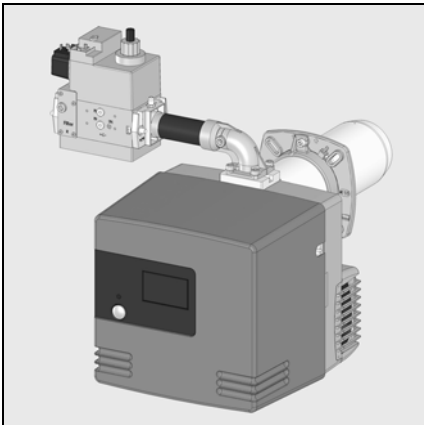
Q_F = Тепловая мощность котла, кВт
Q_N = Номинальная мощность котла, кВт
η_K = КПД котла (%)



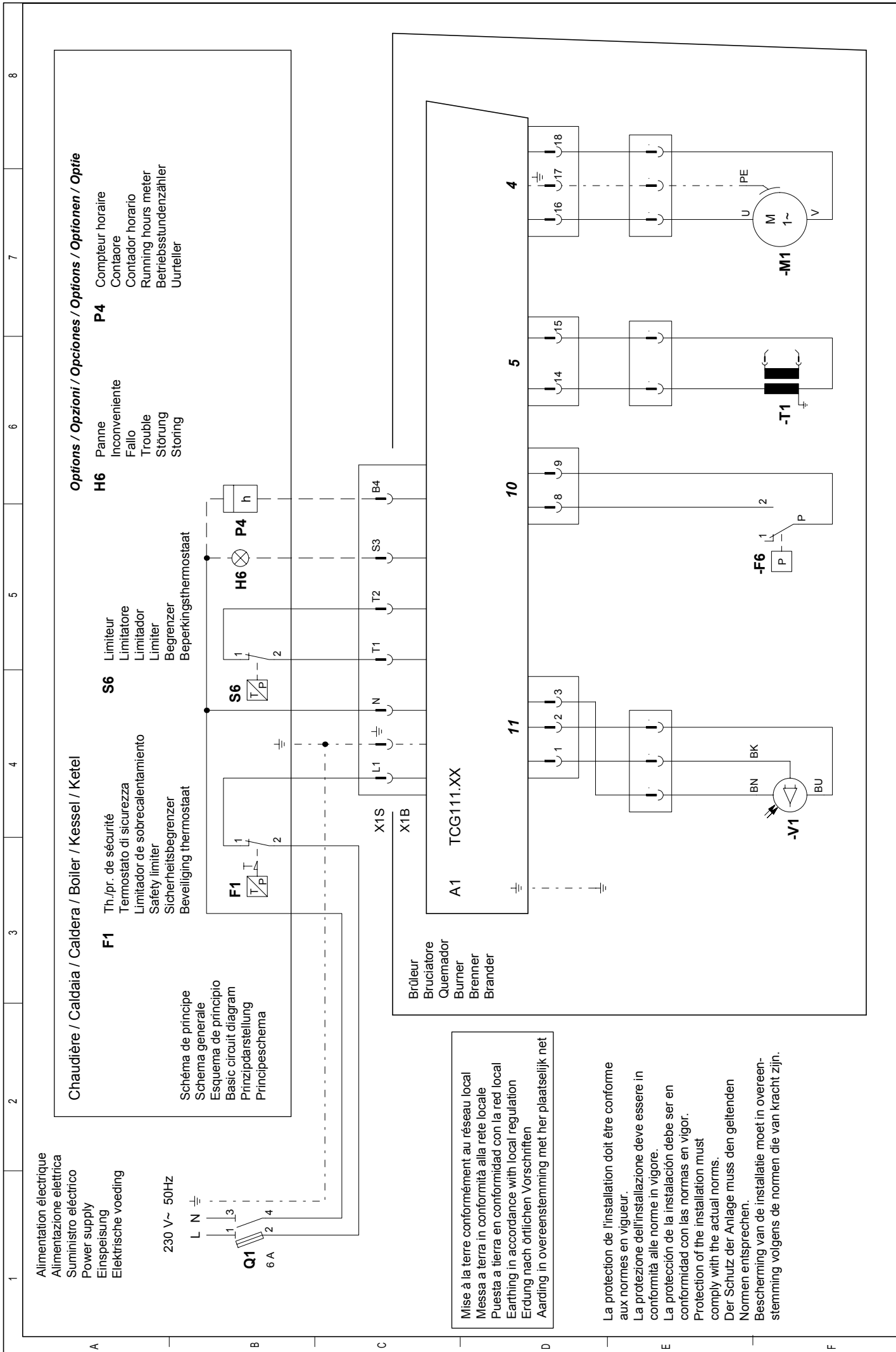


Schémas électrique et hydraulique
Schemi elettrico e idraulico
Electric and hydraulic diagrams
Электрические и гидравлические схемы

..... 13 023 748

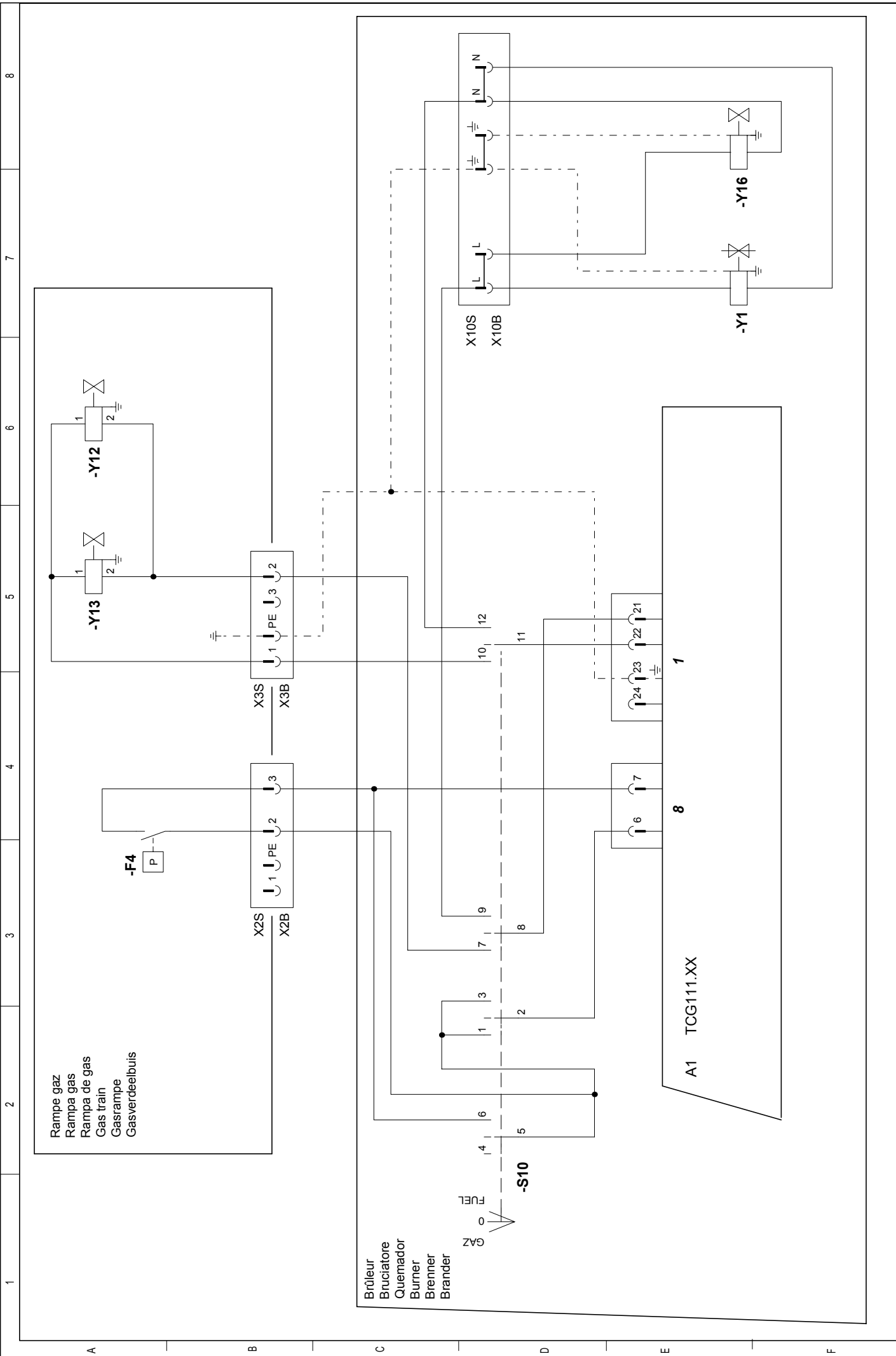


NC12 B117 T2	3832021
NC21 B117 T2	3832022



Mise à la terre conformément au réseau local
 Messa a terra in conformità alla rete locale
 Puesta a tierra en conformidad con la red local
 Earthing in accordance with local regulation
 Erdung nach örtlichen Vorschriften
 Aarding in overeenstemming met her plaatselijk net

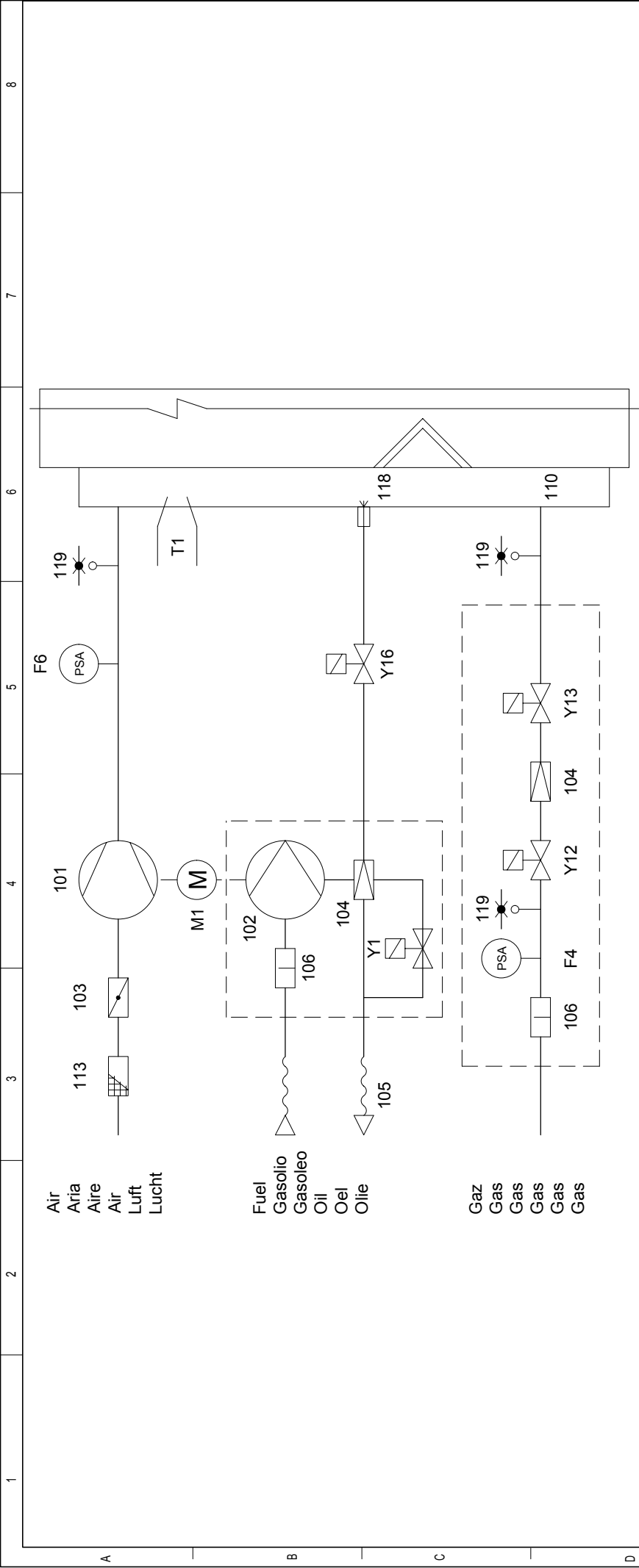
La protection de l'installation doit être conforme aux normes en vigueur.
 La protezione dell'installazione deve essere in conformità alle norme in vigore.
 La protección de la instalación debe ser en conformidad con las normas en vigor.
 Protection of the installation must comply with the actual norms.
 Der Schutz der Anlage muss den geltenden Normen entsprechen.
 Bescherming van de installatie moet in overeenstemming volgens de normen die van kracht zijn.



Aend./Modification		Dat.		Vis.		Dat.		Vis.		Type		Blatt / Page	
a AM10951		04/02/08				02/01/08				NC12 & NC21 B		2	
b				gez. dess.				Art. N°: 13023748-A		Schema		Tot. Bl / Pg	
c				gepr. contr.		02/01/08		Bez./Des.1 Schéma électrique		Draw.		4	
d								Bez./Des.2 Brûleur mixte		GL03.1.0079			

"FR" "IT" "ES" "GB" "DE" "NL"

A1	Coffret de contrôle	Programmatore di comando	Caja de mando y seguridad	Control and safety unit	Feuerungsautomat	Bedienings en veiligheidskoffer
F4	Manostat gaz	Pressostato gas	Presostato de gas	Gas pressure switch	Gasdruckwaechter	Gaspressostaat
F6	Manostat d'air	Pressostato aia	Presostato de aire	Air pressure switch	Lufdruckwaechter	Luchtpressostaat
M1	Moteur du brûleur	Motore del bruciatore	Motor del quemador	Burner motor	Brennermotor	Brandermotor
S10	Inter. Gaz/Fuel	Interr. Gas/Gasolio	Interruptor Gas/Fuel-oil	Gas/Oil switch	Schalter Gas/Oel	Schak. Gas/Olie
T1	Transformateur d'allumage	Trasformatore d'accensione	Transformador de encendido	Ignition transformer	Zündtrafo.	Ontstekingstransformator
V1	Cellule	Rivelatore di fiamma	Detector de llama	Cell	Flammenwaechter	Fotocel
Y1	Vanne fuel 1° allure	Valvola gasolio stadio 1	Válvula gasoleo etapa 1	Oil valve stage 1	Oelventil Stufe 1	Olieventiel trap 1
Y12	Vanne gaz de sécurité	Valvola sicurezza gas	Válvula de seguridad de gas	Gas safety valve	Sicherheitshauptgasventil	Veiligheidsafsluiter gas
Y13	Vanne gaz principale	Valvola principale gas	Válvula de gas principal	Gas valve burner side	Gasventil Brennerseitig	Hoofdafsluiter gas
Y16	Vanne fuel de sécurité	Valvola di sicurezza gasolio	Válvula de seguridad de fuel-oil	Fuel-oil safety valve	Ölsicherheitsventil	Veiligheidsventiel olie



101		Ventilateur	Ventilator	Blower	Ventilator	Ventilator
102		Pompe	Bomba	Pumpa	Pumpe	Pomp
103		Volet d'air	Serranda aria	Trampilla de aire	Luftklappe	Luchtklep
104		Régulateur de pression	Regolatore della pressione	Regulador de presión	Pressure regulator	Drukregelaar
105		Flexible	Tubi flessibili	Manguera	Hose	Soepele leiding
106		Filtre	Filtro	Filtro	Filter	Filter
110		Injecteur gaz	Ugello gas	Injecteur de gas	Gas injector	Gasinjector
113		Grille d'aspiration	Scatola dell'aria	Caja de aire	Air box protection	Luchthuis
118		Gicleur	Ugello	Pulverizador	Nozzle	Sproier
119		Prise pression	Prisa pressione	Toma de presión	Pressure take-off	Meetnippel
Aend./Modification		Dat.	Vis.		Type	
a	AM10951	04/02/08	Vis.		NC12 & NC21 B	
b			gez. dess.		Blatt / Page	
c			gepr. contr.		4	
d					Tot Bl / Pg	
					Schema	
					Draw.	
					GL03.1.0079	



Art. N°: 13023748-A

Bez./Des.1 Schéma hydraulique

Bez./Des.2 Brûleur mixte

Blatt / Page

4

Tot Bl / Pg

4

Type

NC12 & NC21 B

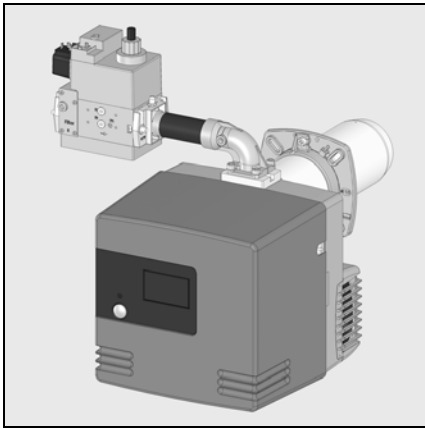
Schema

Draw.

GL03.1.0079

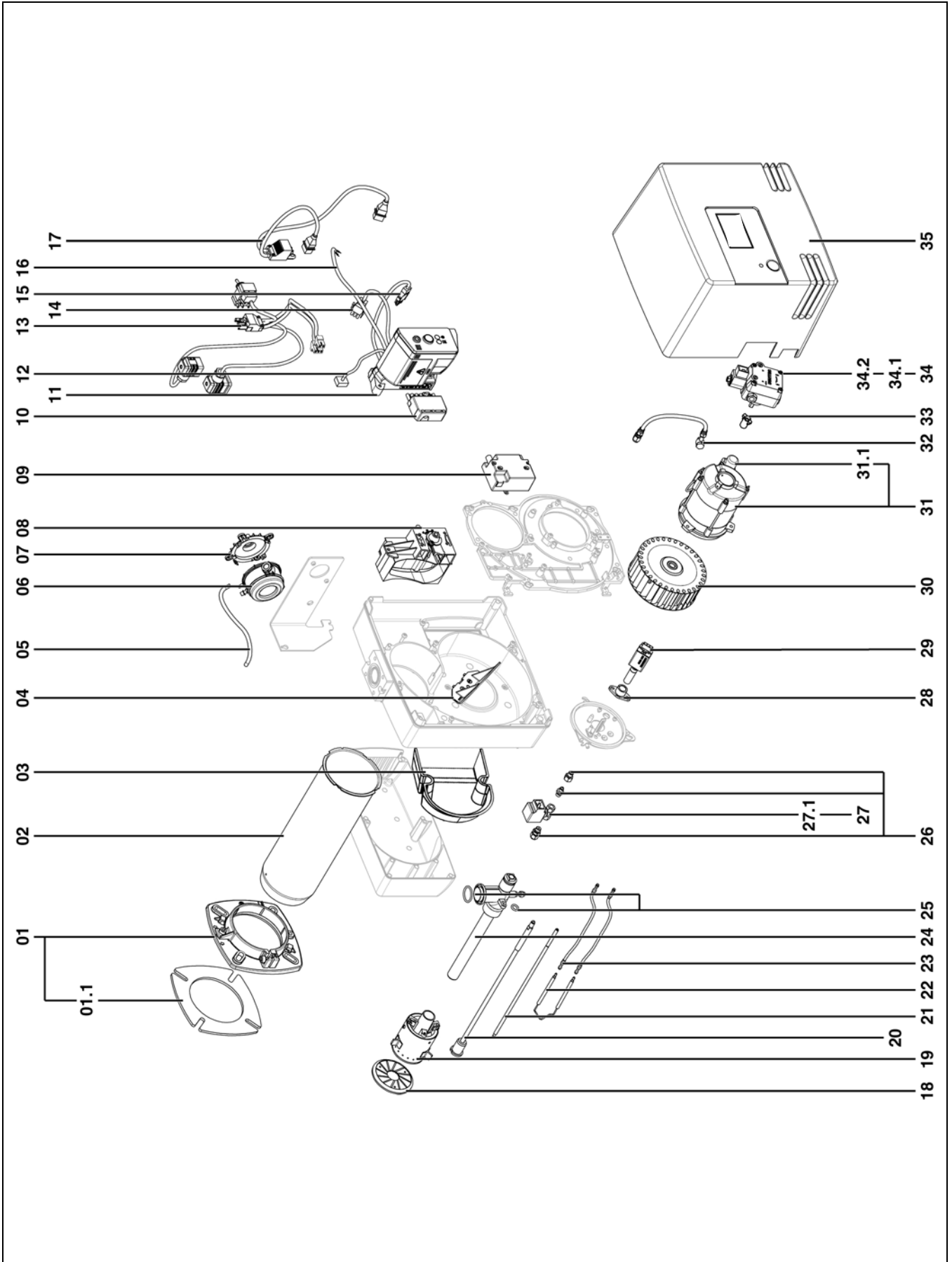


Pièces de rechange
Pezzi di ricambio
Spare parts list
Список запчастей



NC12 B117 T2	3832021
NC21 B117 T2	3832022

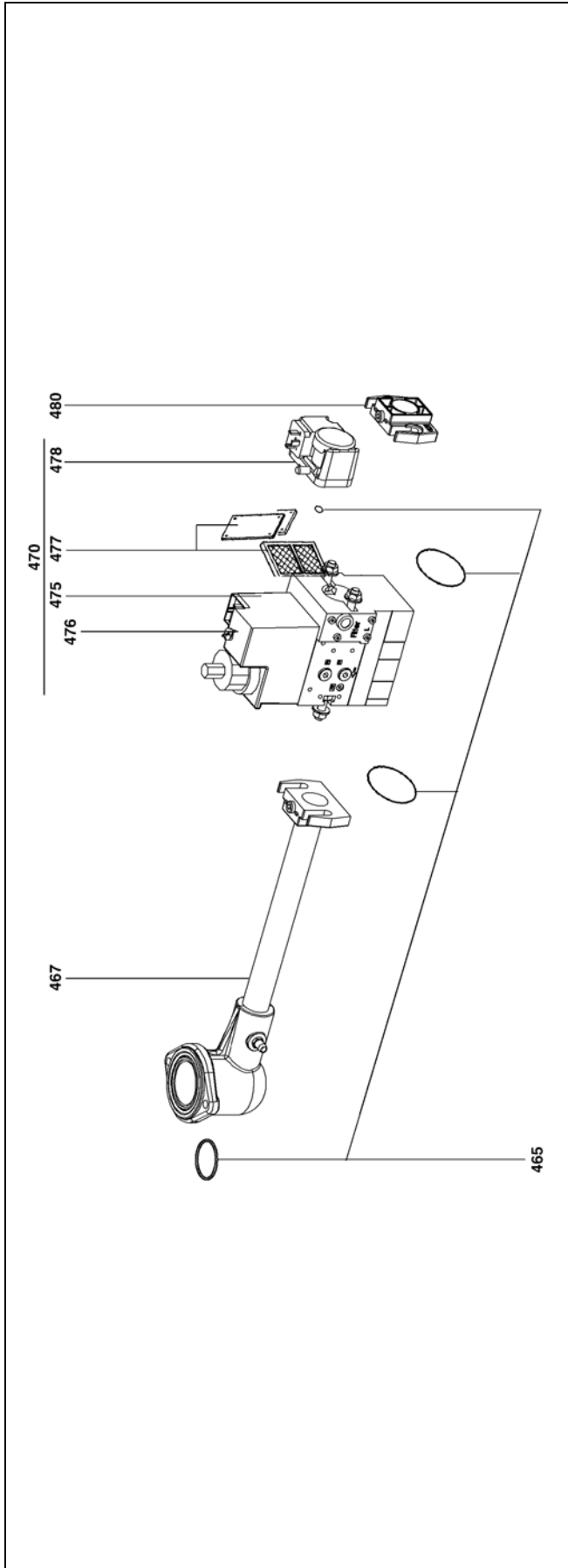




Pos.	Désignation	Descrizione	Description	Назначение	Art. Nr.
01	Accessoires chaudière	Accessori caldaia	Boiler accessories	Дополнительное оборудование для котла	13 017 361
01.1	Joint façade	Guarnizione attacco caldaia	Boiler front gasket	Прокладка передней панели	13 017 360
02	Tube du brûleur NC12 B117 Ø115/88/100X350 NC21 B117 Ø115/97/100X350	Tubo del bruciatore NC12 B117 Ø115/88/100X350 NC21 B117 Ø115/97/100X350	Burner tube NC12 B117 Ø115/88/100X350 NC21 B117 Ø115/97/100X350	Сопло горелки NC12 B117 Ø115/88/100X350 NC21 B117 Ø115/97/100X350	65 300 205 65 300 206
03	Isolation phonique	Isolamento fonico	Sound insulation	Звукоизоляция	13 017 369
04	Recyclage d'air NC12 B117 NC21 B117	Riciclo dell'aria NC12 B117 NC21 B117	Air recycling NC12 B117 NC21 B117	Рециркулятор воздуха NC12 B117 NC21 B117	13 017 363 13 017 364
05	Tuyau Ø4/6x220	Tubo Ø4/6x220	Ø4/6x220 pipe	Трубка диам. 4/6x220	13 015 497
06	Manostat	Pressostato	Pressure switch	Регулятор	13 018 632
07	Support de manostat	Supporto pressostato	Pressure switch support	Кронштейн регулятора	13 018 675
08	Volet d'air complet	Serranda aria completa	Complete air flap	Воздушная заслонка	13 023 775
09	Allumeur	Accenditore	Igniter	Устройство розжига	13 016 671
10	Prise Wieland 7P.	Connettore Wieland 7P.	Wieland 7P connector.	Разъем Wieland 7P.	13 016 494
11	B.C.U. TCG11.02	B.C.U. TCG11.02	Control unit TCG11.02	ЭБУ TCG11.02	13 015 368
12	Prise C.2P.+câble/ transfo.	Connettore C.2P.+cavo/trasfo.	C.2P connector + cable/transformer	Разъем C.2-контактный + кабель/трансформатор.	65 300 208
13	Faisceau vannes gaz	Fascio valvole del gas	Gas valve harness	Жгут проводов газового клапана	65 300 210
14	Câble cellule IRD	Cavo rivelatore di fiamma IRD	IRD photocell cable	Кабель фотоэлемента IRD	13 015 630
15	Prise C.3P.+câble/ moteur	Connettore C.3P.+cavo/motore	C.3P connector + cable/motor	Разъем 3-контактный + кабель/серводвигатель	13 015 627
16	Câble manostat air	Cavo pressostato aria	Air pressure switch cable	Кабель реле давления воздуха	65 300 209
17	Faisceau vannes fuel	Fascio valvole gasolio	Fuel oil valve harness	Жгут проводов жидкотопливного клапана	13 015 749 13 015 753
18	Défecteur NC12 B117 Ø86/2-12FD NC21 B117 Ø94/26-18FD	Deflettore NC12 B117 Ø86/2-12FD NC21 B117 Ø94/26-18FD	Turbulator NC12 B117 Ø86/2-12FD NC21 B117 Ø94/26-18FD	Дефлектор NC12 B117 Ø86/2-12FD NC21 B117 Ø94/26-18FD	65 300 211 65 300 212
19	Diffuseur gaz NC12 B117 NC21 B117	Diffusore del gas NC12 B117 NC21 B117	Gas diffuser NC12 B117 NC21 B117	Газовый диффузор NC12 B117 NC21 B117	65 300 213
20	Ligne gicleur	Linea porta ugello	Nozzle line	Линия форсунки	65 300 214
21	Tige de réglage	Astina di regolazione	Adjustment spindle	Регулировочный стержень	13 015 858
22	Electrodes	Elettrodi	Electrodes	Электроды	13 018 090
23	Câble allumage L625	Cavo di accensione L625	L625 ignition cable	Кабель розжига L625	65 300 215
24	Coude gaz + tube	Gomito gas + tubo	Gas bend + tube	Газовое колено + труба	65 300 216
25	Joints O'Ring	Guarnizioni O'Ring	O-ring gaskets	Уплотнительные кольца	65 300 217
26	Ensembles raccords + joints	Set raccordi + guarnizioni	Connection + gasket assemblies	Комплекты штуцеры + прокладки	13 018 872
27	Electrovanne	Elettrovalvola	Solenoid valve	Электроклапан	13 018 853
27.1	Bobine electrovanne	Bobina elettrovalvola	Solenoid valve coil	Катушка электроклапана	13 010 461
28	Support cellule	Supporto rivelatore di fiamma	Cell support	Держатель фотоэлемента	65 300 218
29	Cellule IRD 1020	Rivelatore di fiamma IRD 1020	IRD 1020 cell	Фотоэлемент IRD 1020	13 016 689 13 016 706
30	Turbine NC12 B117 Ø146X52 NC21 B117 Ø160X52	Turbina NC12 B117 Ø146X52 NC21 B117 Ø160X52	Fan wheel NC12 B117 Ø146X52 NC21 B117 Ø160X52	Рабочее колесо NC12 B117 диам. 146X52 NC21 B117 диам. 160X52	13 016 369 13 016 368
31	Moteur+condensateur NC12 B117 160W NC21 B117 130W	Motore+condensatore NC12 B117 160W NC21 B117 130W	Motor+capacitor NC12 B117 160W NC21 B117 130W	Двигатель + конденсатор NC12 B117 160 Вт NC21 B117 130 Вт	13 015 722 13 015 723
31.1	Condensateur NC12 B117 5 µF NC21 B117 6 µF	Condensatore NC12 B117 5 µF NC21 B117 6 µF	Capacitor NC12 B117 5 µF NC21 B117 6 µF	Конденсатор NC12 B117 5 мкФ NC21 B117 6 мкФ	



Pos.	Désignation	Descrizione	Description	Назначение	Art. Nr.
32	Flexible fuel	Tubo flessibile gasolio	Fuel oil hose	Топливный шланг	13 022 501
33	Accouplement pompe/moteur	Accoppiamento pompa/motore	Motor/pump coupling	Соединение насос/двигатель	13 015 526
34	Pompe AS47D	Pompa AS47D	AS47D pump	Насос AS47D	13 016 976
34.1	Filtre + joint	Filtro + guarnizione	Filter + gasket	Фильтр + прокладка	13 016 253
34.2	Joint	Guarnizione	Gasket	Уплотнение	13 016 205
35	Capot équipé	Coperchio	Fitted cover	Кожух в сборе	65 300 219



Pos.	Désignation	Descrizione	Description	Назначение	Art. Nr.
400	Rampe gaz 1 allure	Rampa gas 1 stadio	Single stage gas train	1-ступенчатая газовая рампа	
465	Kit joints MB DLE 407	Kit guarnizioni MB DLE 407	MB DLE 407 gasket set	Комплект прокладок MB DLE 407	
467	Collecteur monté MB DLE 407	Collettore montato MB DLE 407	MB DLE 407 gas tube	Коллектор в сборе MB DLE 407	13 018 098
470	Vanne MB DLE 407 B01 S50	Valvola MB DLE 407 B01 S50	MB DLE valve 407 B01 S50	Клапан MB DLE 407 B01 S50	
475	Bobine 407 n°1100	Bobina 407 n°1100	Coil 407 no. 1100	Катушка 407 №1100	13 015 553
476	Temporisateur hyd.	Temporizzatore idr.	Hyd. time del. unit	Реле времени гидр.	13 010 081
477	Filtre tamis	Set filtri	Screen filter	Сетчатый фильтр	13 016 011
478	Manostat GW150 A5	Pressostato GW150 A5	GW150 A5 pressure switch	Реле давления GW150 A5	13 016 461
480	Bride 407 Rp 1" 1/4	Flangia 407 Rp 1" 1/4	Flange 407 Rp 1" 1/4	Фланец 407 Rp 1" 1/4	13 022 858



CUENOD
18 rue des Buchillons
F – 74100 Annemasse