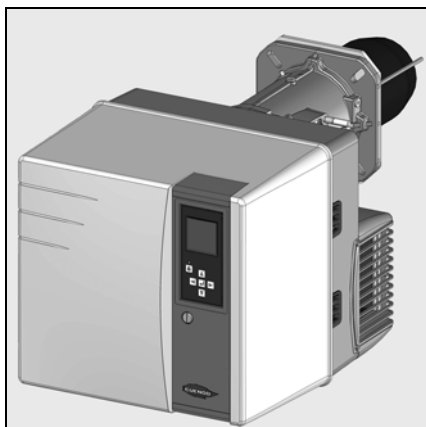




NC29 GX207/8A
NC36 GX207/8A



Données techniques
Dati tecnici
Technical data
Технические характеристики



fr, it..... 4200 1018 3700
en, ru..... 4200 1018 3800



Schémas électrique et hydraulique
Schemi elettrico e idraulico
Electric and hydraulic diagrams
Электрические и гидравлические схемы



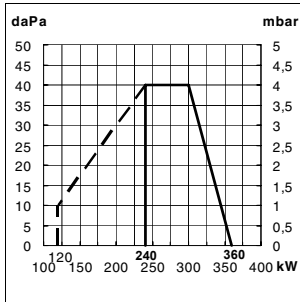
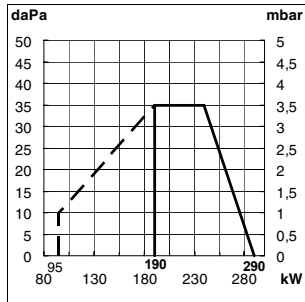
Pièces de rechange
Pezzi di ricambio
Spare parts list
Запчасти



		NC29 GX207/8A	NC36 GX207/8A
Puissance du brûleur min./max. kW	Potenza del bruciatore min./max. kW	Burner power min./max. kW	Мощность горелки мин./макс., кВт
Combustible Gaz naturel (G20) Gaz naturel (G25) Gaz propane (G31)	Combustibile Gas naturale (G20) Gas naturale (G25) GPL (G31)	Fuel Natural gas (G20) Natural gas (G25) Liquefied Petroleum Gas (G31)	Топливо Природный газ (G20) Природный газ (G25) Пропан (G31) (G20) $H_u = 10,35 \text{ kWh} / \text{m}^3$ (G25) $H_u = 8,83 \text{ kWh} / \text{m}^3$ (G31) $H_u = 25,89 \text{ kWh} / \text{m}^3$
Numéro d'agrément CE	Numero CE	CE Number	Номер одобрения CE 1312 BT 5208
Classe d'émission selon l'EN 676 en gaz naturels : NOx < 80mg/kWh, en propane : NOx < 140mg/kWh dans les conditions d'essai normalisées	Classe di emissione Prova di omologazione second. EN 676 con gas naturale: NOx < 80mg/kWh, con GPL: NOx < 140mg/kWh in condizioni di prova di omologazione	Emissions class Type check to EN 676 for natural gas: NOx < 80 mg/kWh, in propane: NOx < 140 mg/kWh under test conditions	Класс выброса загрязняющих веществ по стандарту EN 676 на природном газе: NOx < 80 мг/кВт.ч, на пропане: NOx < 140 мг/кВт.ч при стандартных условиях испытаний
Rampe gaz	Rampa gas	Gas train	Газовая раampa MB-ZRDLE407; MB-ZRDLE412
Raccordement gaz	Allacciamento gas	Gas connection	Подсоединение газа Rp 3/4, Rp 1, 1/4
Pression d'entrée du gaz	Pressione di ingresso gas	Gas input pressure	Давление газа на входе (G20), (G25): 20-300 mbar (G31): 30-148 mbar
Réglage de l'air I Volet d'air	Regolazione dell'aria I Serranda dell'aria	Air regulation I Air flap	Настройка подачи воздуха I Воздушная заслонка
Réglage de l'air II Déflecteur dans la tête	Regolazione dell'aria II Bocchettone con piastra forata nella testa	Air regulation II Turbulator in the head	Настройка подачи воздуха II Дефлектор в головке
Commande du volet d'air servomoteur	Comando serranda aria: servomotore	Air flap control servomotor	Привод воздушной заслонки : серводвигатель STE 4,5
Manostat d'air (plage de réglage)	Pressostato aria (campo di regolazione)	Air pressure switch (setting range)	Реле давления воздуха (диапазон регулировки) 0,5 - 5 mbar
Rapport de régulation	Rapporto di regolazione	Regulating ratio	Коэффициент регулирования 1 : 2
Tension	Tensione	Voltage	Напряжение 230V - 50Hz
Puissance électrique absorbée (en service)	Potenza elettrica assorbita (in servizio)	Power consumption (in operation)	Потребляемая электрическая мощность: (при работе) 420 W
Poids environ kg	Peso circa kg	Approximate weight kg	Приблизительная масса, кг 30
Moteur 2840min.⁻¹	Motore 2840min.⁻¹	Motor 2840min.⁻¹	Электродвигатель 2840 об/мин 300 W
Indice de protection	Classe di protezione	Protection level	Класс электробезопасности IP 41
Coffret de sécurité	Programmatore di sicurezza	Control unit	Блок управления и безопасности TCG 2xx
Surveillance de flamme Sonde d'ionisation	Sorveglianza della fiamma Sonda di ionizzazione	Flame monitoring Ionisation probe	Контроль пламени Ионизационный зонд
Allumeur	Accenditore	Igniter	Устройство розжига EBI
Niveau acoustique mesuré selon ISO9614 (LwA)	Livello sonoro misurato secondo ISO9614 (LwA)	Sound level measured in accordance with ISO9614 (LwA)	Уровень шума измеренный согласно ISO9614 (LwA) 70
Température ambiante min./max	Temperatura ambiente di immagazzinamento min./max.	Ambient temperature for storage min./max.	Температура окружающего воздуха хранения Min./Макс. - 20 ... + 70°C
Température ambiante de fonctionnement min./max	Temperatura ambiente di lavoro min./max.	Ambient temperature in operation min./max.	Температура окружающего воздуха рабочая Min./Макс. - 10 ... + 60°C

NC29 GX207/8A

NC36 GX207/8A



Courbes de puissance

La courbe de puissance représente la puissance du brûleur en fonction de la pression régnant dans le foyer. Elle correspond aux valeurs max. mesurées d'après la norme EN676, sur un tunnel normalisé. **Pour le choix du brûleur, il faut tenir compte du coefficient de rendement de la chaudière.**

Calcul de la puissance calorifique :

$$Q_F = \frac{Q_N}{\eta} \times 100$$

Q_F = Puissance calorifique (kW)
 Q_N = Puissance nominale chaudière (kW)
 η = Rendement chaudière (%)

Curve di potenza

La curva di potenza indica la potenza del bruciatore in funzione della pressione della camera di combustione. Corrisponde ai valori max. misurati secondo la norma EN676, su un tunnel normalizzato. **Per la scelta del bruciatore occorre tener conto del coefficiente di rendimento della caldaia.**

Calcolo della potenza calorifica:

$$Q_F = \frac{Q_N}{\eta} \times 100$$

Q_F = Potenza calorifica (kW)
 Q_N = Potenza nominale caldaia (kW)
 η = Rendimento della caldaia (%)

Working fields

The working field shows burner output as a function of combustion chamber pressure. It corresponds to the maximum values specified by EN676, measured at the test fire tube.

The efficiency rating of the boiler should be taken into account when selecting a burner.

Calorific power calculation:

$$Q_F = \frac{Q_N}{\eta} \times 100$$

Q_F = Calorific power (kW)
 Q_N = Boiler rated output (kW)
 η = Boiler efficiency (%)

Кривые мощности

Кривая мощности показывает изменение мощности горелки в зависимости от давления в топочной камере сгорания. Она соответствует максимальным значениям, измеренным в соответствии со стандартом EN676 в стандартном канале. **При выборе горелки необходимо учитывать КПД котла.**

Расчет тепловой мощности:

$$Q_F = \frac{Q_N}{\eta} \times 100$$

Q_F = Тепловая мощность, кВт
 Q_N = Номинальная мощность котла, кВт
 η = КПД котла (%)

Choix de la rampe gaz

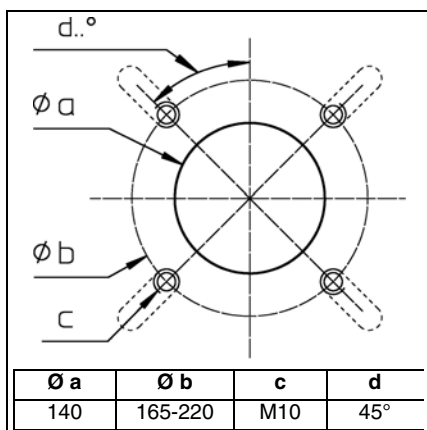
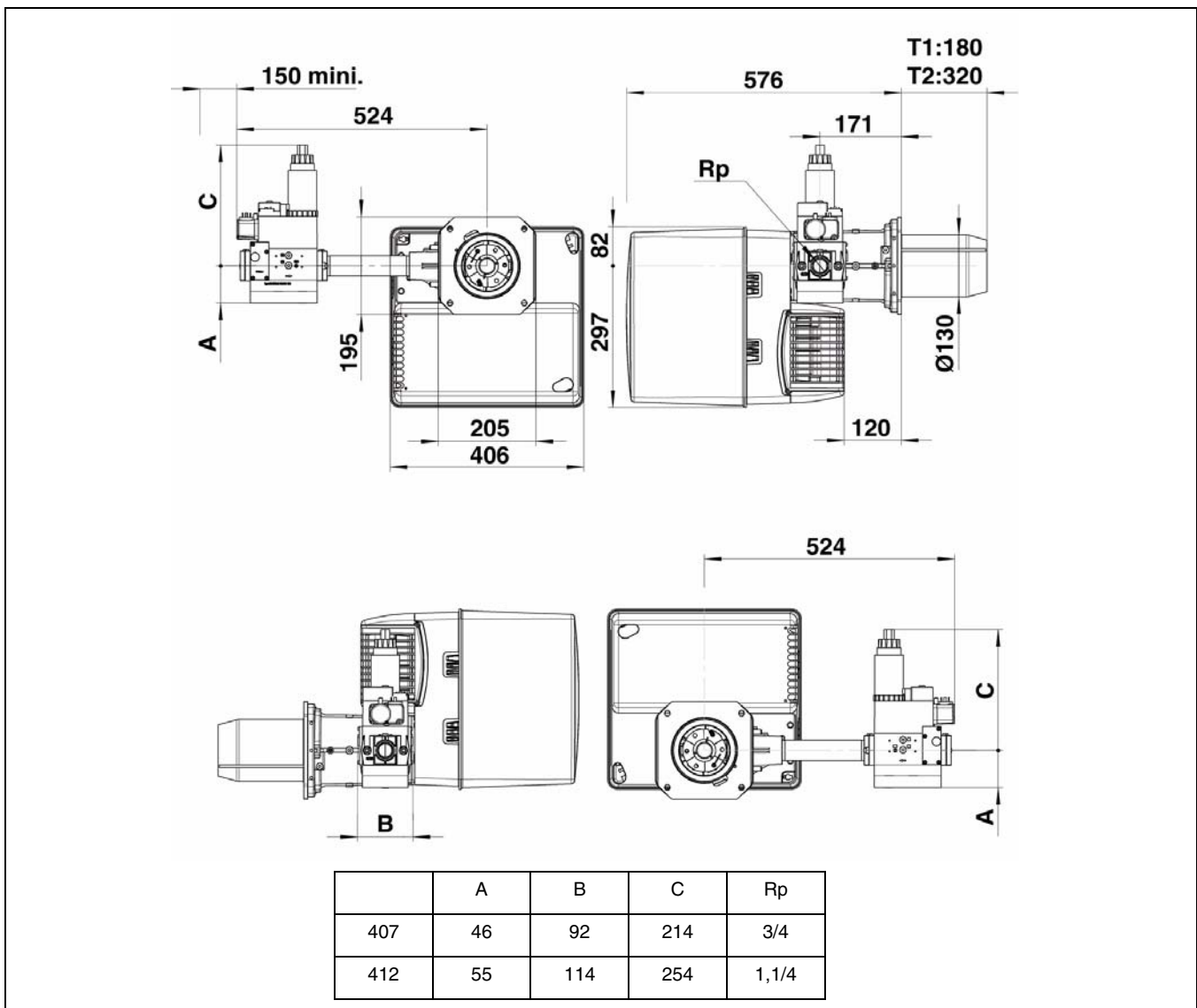
NC29 GX207/8A		MB-ZRDLE 407 B01 S50			MB-ZRDLE 412 B01 S20	
		Gaz naturel Gas naturale Natural gas Природный газ		Gaz propane Gas propano Propane gas Пропан	Gaz naturel Gas naturale Natural gas Природный газ	
		G20 Hi = 10,365 kWh/m ³ - кВт/м ³	G25 Hi = 8,83 kWh/m ³ - кВт/м ³	G31 Hi=25,89 kWh/m ³ - кВт/м ³	G20 Hi = 10,365 kWh/m ³ - кВт/м ³	G25 Hi = 8,83 kWh/m ³ - кВт/м ³
		300 - 55 mbar / мбар	300 - 80 mbar / мбар	148 - 29 mbar / мбар	55 - 20 mbar / мбар	80 - 20 mbar / мбар
	Puissance brûleur Potenza bruciatore Burner power Мощность горелки (kW / кВт)	Perte de charge de gaz (à partir de l'entrée dans la rampe gaz) Perdita di carico di gas (dall'ingresso nella rampa gas) Gas pressure loss (from gas train inlet) Потеря давления газа (от входа в газовую рампу)				
160	17	24	8	6	6	
170	19	27	9	7	7	
190	23	34	11	9	9	
210	29	42	13	10	10	
230	34	50	16	13	13	
250	41	59	18	15	15	
270	47	69	22	17	17	
290	55	80	25	20	20	

NC36 GX207/8A		MB-ZRDLE 407 B01 S50			MB-ZRDLE 412 B01 S20	
		Gaz naturel Gas naturale Natural gas Природный газ		Gaz propane Gas propano Propane gas Пропан	Gaz naturel Gas naturale Natural gas Природный газ	
		G20 Hi = 10,365 kWh/m ³ - кВт/м ³	G25 Hi = 8,83 kWh/m ³ - кВт/м ³	G31 Hi=25,89 kWh/m ³ - кВт/м ³	G20 Hi = 10,365 kWh/m ³ - кВт/м ³	G25 Hi = 8,83 kWh/m ³ - кВт/м ³
		300 - 60 mbar / мбар	300 - 90 mbar / мбар	148 - 29 mbar / мбар	60 - 20 mbar / мбар	90 - 20 mbar / мбар
	Puissance brûleur Potenza bruciatore Burner power Мощность горелки (kW / кВт)	Perte de charge de gaz (à partir de l'entrée dans la rampe gaz) Perdita di carico di gas (dall'ingresso nella rampa gas) Gas pressure loss (from gas train inlet) Потеря давления газа (от входа в газовую рампу)				
120	7	10	3	2	3	
160	12	18	5	4	6	
200	19	28	8	6	9	
240	27	40	11	9	13	
280	36	55	15	12	18	
320	48	71	20	16	24	
360	60	90	25	20	30	

Choix de la rampe gaz

Exemple : A la perte de charge de gaz indiquée dans le tableau, il faut ajouter la pression dans le foyer en mbar. Le point de fonctionnement de l'installation doit se situer à l'intérieur du domaine de fonctionnement du brûleur. :

Caractéristiques de l'installation						
Brûleur	Nature du gaz	Puissance nécessaire du brûleur :	Pression dans le foyer à la charge nominale de la chaudière	Rampe gaz sélectionnée	Pression d'alimentation du gaz à la station de distribution et à la charge nominale de la chaudière	Perte de charge dans la ligne gaz à la charge nominale de la chaudière
NC29GX207/8A	G20	270 kW	3 mbar	MB-ZRDLE 407	300 mbar	1 mbar
Vérification de la sélection :						
Perte de charge de gaz dans la rampe (lue dans le tableau): (1)	Pression dans le foyer: (2)	Perte de charge dans la ligne gaz: (3)	Somme : (1)+(2)+(3)	Conclusion:		
47 mbar	3 mbar	1 mbar	51 mbar	Pression gaz à la station de distribution = 300 mbar > 51 mbar => la vanne MB-ZRDLE 407 est appropriée		





**Schémas électrique et hydraulique
Schemi elettrico e idraulico
Electric and hydraulic diagrams
Электрические и гидравлические схемы**

..... 4201 1000 4800



NC29 GX207/8A	
Body	3 832 664
Head T1	3 832 059
Head T2	3 832 060
Gas train 3/4	3 832 663
Gas train 1,1/4	3 832 656
NC36 GX207/8A	
Body	3 832 655
Head T1	3 832 059
Head T2	3 832 060
Gas train 3/4	3 832 663
Gas train 1,1/4	3 832 656

Chaudière / Caldera / Caldera / Boiler / Kotel / Kessel

F1
Alimentation électrique / Alimentazione elettrica / Suministro eléctrico / Power supply / Электропитание / Einspeisung
230 V~ 50Hz

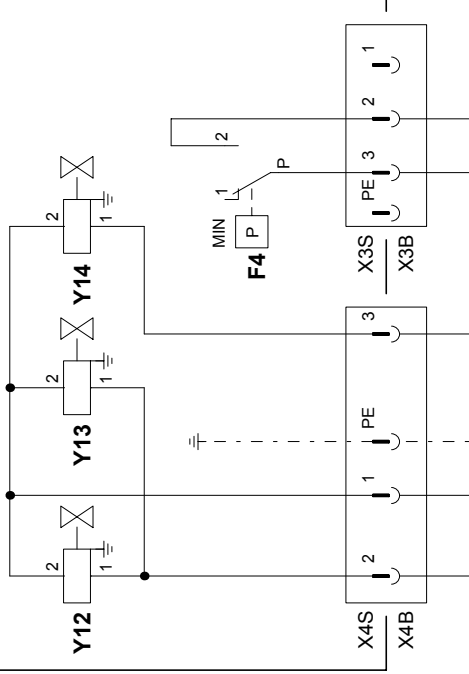
S6
Limiteur / Limitatore / Limitador / Limiter / Ограничитель / Begrenzer
Th./pr. de sécurité / Termostato di sicurezza / Limitador de sobrecalentamiento / Safety limiter / Предохранительное реле давления/термостат / Sicherheitsbegrenzer

H6
Panne / Inconveniente / Fallo / Trouble / Неисправность / Störung

P4
Compteur horaire / Contatore / Contador horario / Running hours meter / Часовой счетчик / Betriebsstundenzähler

S7
2 allures / 2 stadi / 2 etapas / 2 stages / 2 ступени / 2 Stufig

Rampe gaz / Gas train / Газовая рампа / Gasrampe

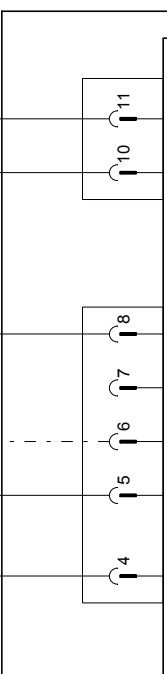


Bûleur / Bruciatore / Quemador / Brenner

H6
Panne / Inconveniente / Fallo / Trouble / Неисправность / Störung

P4
Compteur horaire / Contatore / Contador horario / Running hours meter / Часовой счетчик / Betriebsstundenzähler

S7
2 allures / 2 stadi / 2 etapas / 2 stages / 2 ступени / 2 Stufig



TCG 2XX

15 Rast2.5

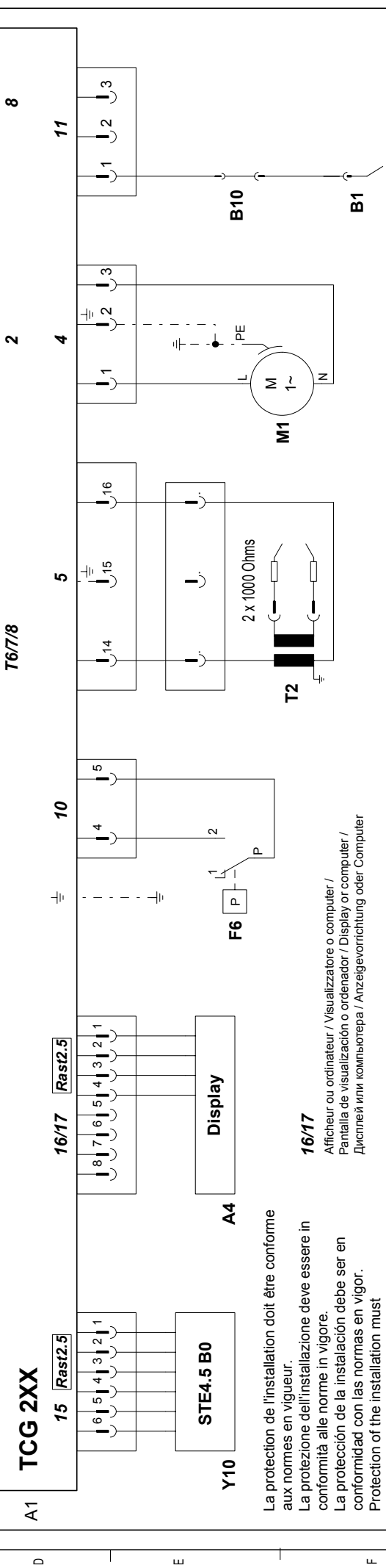
16/17 Rast2.5

10

5

4

11

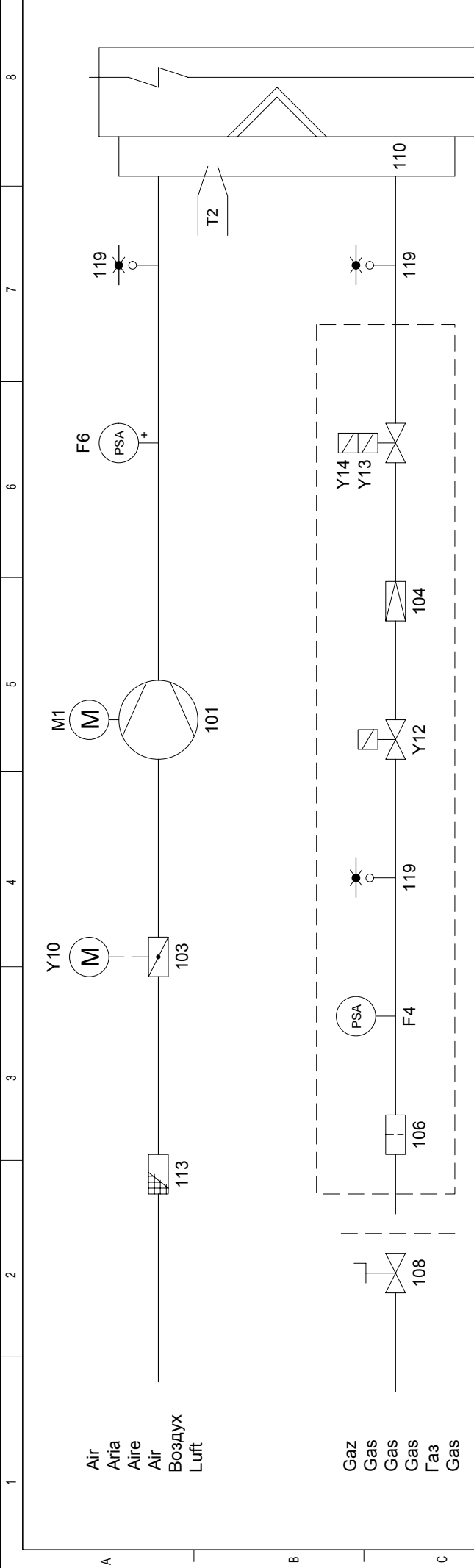


La protection de l'installation doit être conforme aux normes en vigueur.
La protezione dell'installazione deve essere in conformità alle norme in vigore.
La protección de la instalación debe ser en conformidad con las normas en vigor.
Protection of the installation must comply with the actual norms.
Защита установки должна соответствовать действующим стандартам
Der Schutz der Anlage muss den geltenden Normen entsprechen.

16/17

Afficheur ou ordinateur / Visualizzatore o computer / Pantalla de visualización o ordenador / Display or computer / Дисплей или компьютера / Anzeigevorrichtung oder Computer

Mise à la terre conformément au réseau local / Messa a terra in conformità alla rete locale / Puesta a tierra en conformidad con la red local / Earthing in accordance with local regulation / Заземление в соответствии с местной электросети / Erdung nach örtlichen Vorschriften



Code	French	Italian	Spanish	Control and safety unit	Block control	German
A1	Coffret de contrôle	Programmatore di comando	Caja de mando y seguridad	Control and safety unit	Блок контроля	Feuerungsautomat
A4	Afficheur	Visualizzatore	Pantalla de visualización	Display	Дисплей	Anzeigevorrichtung
B1	Sonde de ionisation	Sonda d'ionizzazione	Sonda de ionización	Ionisation sensor	Ионизационный датчик пламени	Ionisationssonde
B10	Pont de mesure	Ponte di misura	Puente de medición	Current bridge	Измерительный мост	Messbrücke
F4	Manostat gaz	Pressostato gas	Presostato de gas	Gas pressure switch	Регулятор давления газа	Gasdruckwächter
F6	Manostat d'air	Pressostato aria	Presostato de aire	Air pressure switch	Воздушный регулятор	Lufdruckwächter
M1	Moteur du brûleur	Motore del bruciatore	Motor del quemador	Burner motor	Двигатель горелки	Brennmotor
T2	Transformateur d'allumage	Trasformatore d'accensione	Transformador de encendido	Ignition transformer	Трансформатор розжига	Zündtrafo
Y10	Servomoteur	Servomotore	Servomotor	Servomotor	Серводвигатель	Stellantrieb
Y12	Vanne gaz de sécurité	Valvola sicurezza gas	Válvula de seguridad de gas	Safety gas valve	Предохранительный газовый клапан	Gasventilgasseitig
Y13	Vanne gaz principale	Valvola principale gas	Válvula principal de gas	Gas valve burner side	Главный газовый клапан	Gasventil Brennerseitig
Y14	Vanne gaz 2ème allure	Valvola gas stadio 2	Válvula de gas etapa 2	Gas valve 2d stage	Газовый клапан 2 ступени	Gasventil Stufe 2
101	Ventilateur	Ventilatore	Ventilador	Blower	Вентилятор	Ventilator
103	Volet d'air	Serranda aria	Trampilla de aire	Air flap	Воздушная заслонка	Luftklappe
104	Régulateur de pression	Regolatore della pressione	Regulador de presión	Pressure regulator	Регулятор давления	Druckregler
106	Filtere	Filtero	Filtero	Filter	Фильтр	Filter
108	Vanne manuelle	Valvola manuale	Valvula manual	Manual valve	Ручной клапан	Handventil
110	Injecteur gaz	Ugello gas	Inyector de gas	Gas injector	Газовый инжектор	Gasinjektor
113	Grille d'aspiration	Scatola dell'aria	Caja de aire	Air box protection	Вентиляционная решетка	Ansauggitter
119	Prise pression	Prisa pressione	Toma de presión	Pressure take-off	Точка измерения давления	Messnippel



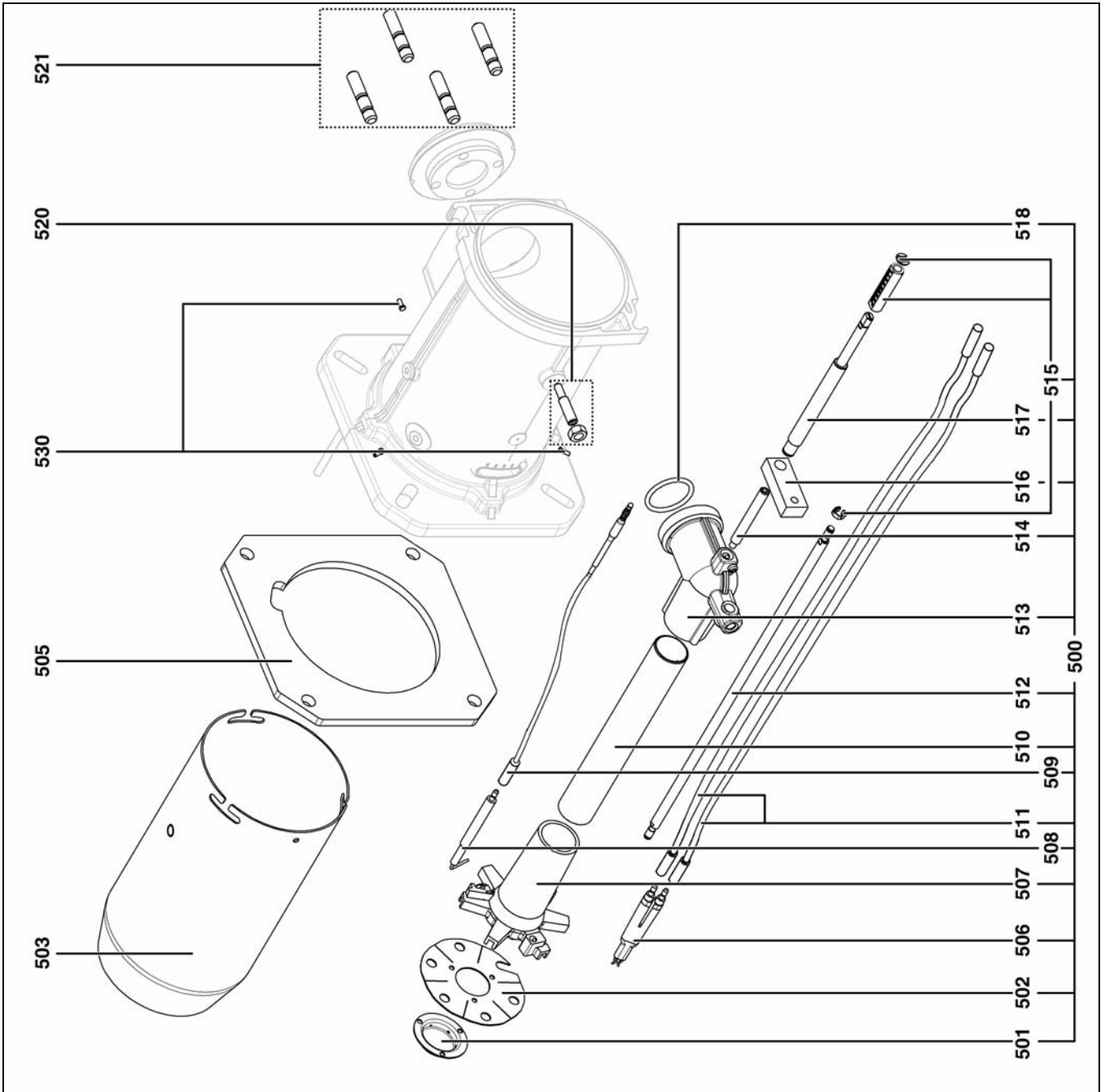
Pièces de rechange
Pezzi di ricambio
Spare parts list
Список запчастей



NC29 GX207/8A	
Body	3 832 664
Head T1	3 832 059
Head T2	3 832 060
Gas train 3/4	3 832 663
Gas train 1,1/4	3 832 656
NC36 GX207/8A	
Body	3 832 655
Head T1	3 832 059
Head T2	3 832 060
Gas train 3/4	3 832 663
Gas train 1,1/4	3 832 656



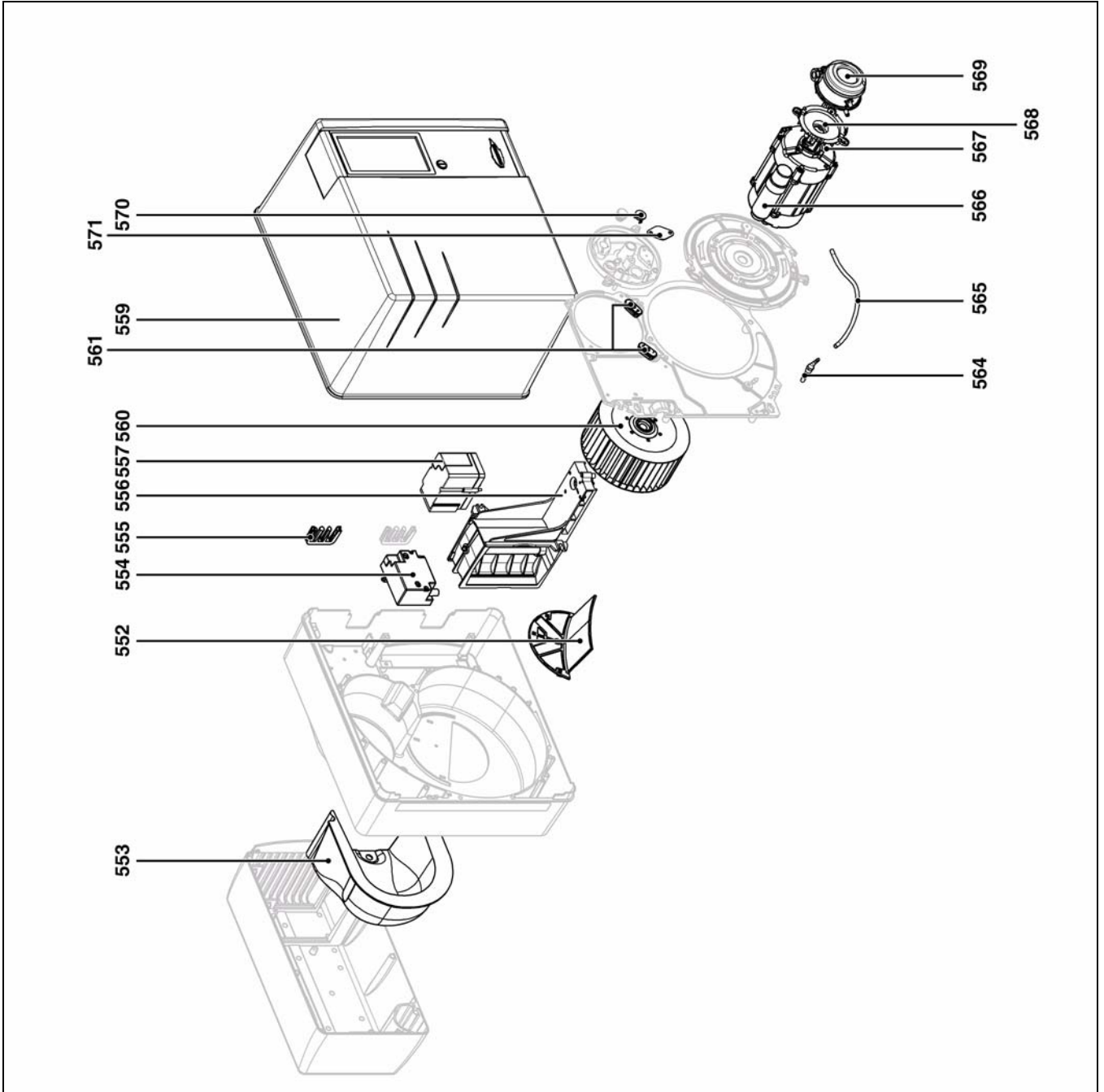
Pos.	Art. Nr.	Art. Nr.
500	NC 29/36 Lg 480T1 NC 29/36 Lg 620T2	65 300 543 65 300 544
501	NC29 / NC36	13 022 110
502	NC29 / NC36	65 300 547
503	NC29 / NC36 Ø130/105/90 x 245 x 385 T1 T2	65 300 545 65 300 546
505	NC29 / NC36	13 018 590
506	NC29 / NC36	65 300 239
507	NC29 / NC36	65 300 346
508	NC29 / NC36	13 010 529
509	NC29 / NC36 T1 T2	13 015 122 13 020 809
510	NC29 / NC36 T1 T2	65 300 348 65 300 349
511	NC29 / NC36 Lg 660 Lg 1050 T1 T2	13 015 229 13 020 808
512	NC29 / NC36 T1 T2	65 300 550 65 300 551
513	NC29 / NC36	65 300 552
514	NC29 / NC36	65 300 553
515	NC29 / NC36	65 300 554
516	NC29 / NC36	65 300 555
517	NC29 / NC36	65 300 556
518	NC29 / NC36	7 088 466
520	NC29 / NC36	65 300 557
521	NC29 / NC36	13 016 814
530	NC29 / NC36	13 007 804



Pos.	Désignation	Descrizione	Description	Назначение
500	Ligne gaz équipée	Linea gas completa	Gas line with fittings	Арматура газопровода
501	Diffuseur	Diffusore	Diffuser	Диффузор
502	Défecteur	Bocchettone	Turbulator	Дефлектор
503	Tube du brûleur + vis	Tube del bruciatore + vite	Burner tube + screw	Сопло горелки + винт
505	Joint/façade chaudière	Guarnizione/lato frontale caldaia	Gasket/boiler front	Уплотнительная прокладка/внешняя сторона котла
506	Bloc-électrodes	Blocco elettrodi	Electrode block	Блок электродов
507	Etoile gaz	Stella gas	Gas burner head	Газовая разводка
508	Sonde d'ionisation	Sonda di ionizzazione	Ionisation probe	Ионизационный зонд
509	Câble sonde d'ionisation	Cavo sonda di ionizzazione	Ionisation probe cable	Кабель ионизационного зонда
510	Tube d'amenée gaz	Tube d'adduzione gas	Gas inlet tube	Трубопровод подвода газа
511	Câble d'allumage	Cavo accensione	Ignition lead	Кабель розжига
512	Tige de réglage	Astina di regolazione	Adjustment spindle	Регулировочный стержень
513	Coude	Gomito	Elbow	Колено
514	Vis spéciale	Vite speciale	Special screw	Специальный винт
515	Vernier + circlips	Regolatore + anelli elastici	Vernier + circlip	Верньер + стопорное кольцо
516	Entretouise bloc de liaison	Distanziale blocco di collegamento	Connecting unit spacer	Соединительная проставка
517	Tige de réglage	Astina di regolazione	Adjustment spindle	Регулировочный стержень
518	Joint	Guarnizione	Gasket	Уплотнение
520	Vis + écrou de fixation du coude	Vite + dado di fissaggio del gomito	Elbow mounting nut + screw	Болт + гайка крепления колена
521	Goujon + écrou	Prigioniero + dado	Stud + nut	Шпилька + гайка
530	Vis M6 (à gauche) fixation du tube du brûleur x3	Vite M6 (a sinistra) fissaggio del tubo del bruciatore x3	M6 screw (on the left), for burner tube mounting x3	Винт М6 (с левой резьбой) крепления сопла горелки x3



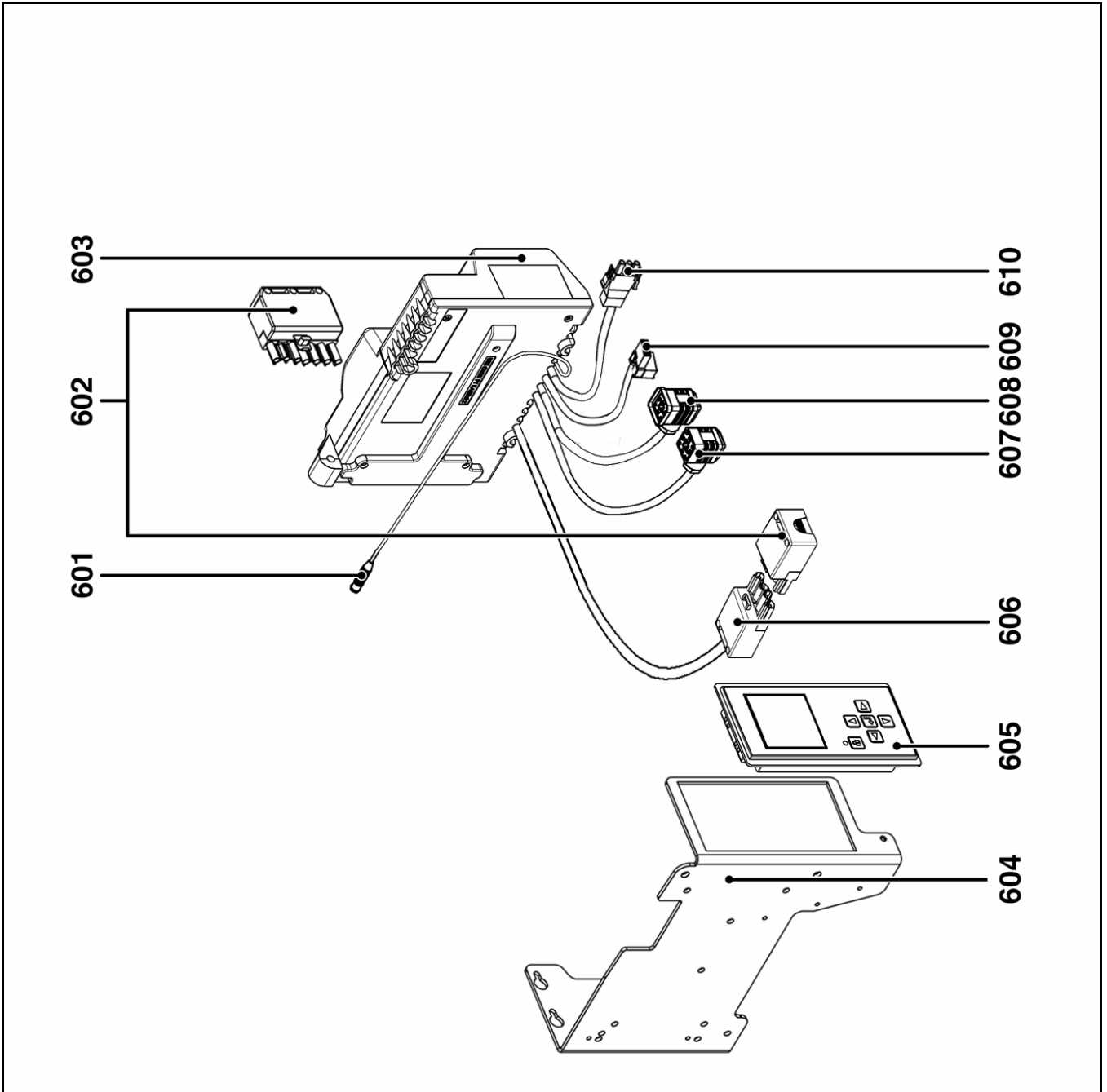
Pos.		Art. Nr.
552	NC29 NC36	65 300 513 65 300 525
553	NC29 / NC36	65 300 518
554	NC29 / NC36	65 300 469
555	NC29 / NC36	13 016 845
556	NC29 / NC36	65 300 514
557	NC29 / NC36	65 300 527
559	NC29 / NC36	65 300 515
560	NC29 / NC36	13 021 143
561	NC29 / NC36	65 300 517
564	NC29 / NC36	65 300 567
565	NC29 / NC36	13 010 538
566	NC29: 5µF NC36: 8µF	65 300 574 65 300 577
567	NC29 NC36	65 300 520 65 300 528
568	NC29 / NC36	13 020 723
569	NC29 / NC36	13 020 502
570	NC29 / NC36	13 007 807
571	NC29 / NC36	65 300 568



Pos.	Désignation	Descrizione	Description	Назначение
552	Recyclage d'air	Ricircolo dell'aria	Air recycling	Рециркулятор воздуха
553	Isolation phonique	Isolamento fonico	Sound insulation	Звукоизоляция
554	Allumeur	Accenditore	Igniter	Устройство розжига
555	Passe-fil / carter	Passafilo/ carter	Rubber funnel/housing	Муфта пропуска провода / картер
556	Volet d'air	Serranda dell'aria	Air flap	Воздушная заслонка
557	Servomoteur	Servomotore	Servomotor	Серводвигатель
559	Capot	Coperchio	Hood	Чехол
560	Turbine	Turbina	Turbine	Рабочее колесо
561	Passe-fil / platine	Passafilo/ piastra	Rubber funnel/plate	Муфта пропуска провода / диск
562	Plastron	Piastra anteriore	Panel	Передний щит
563	Vis de fixation du capot	Vite di fissaggio del coperchio	Hood mounting screw	Винт крепления кожуха
564	Prise de pression	Prisa di pressione	Pressure tap	Отбор давления
565	Tuyau	Tube	Pipe	Трубопровод
566	Condensateur	Condensatore	Capacitor	Конденсатор
567	Moteur	Motore	Motor	Электродвигатель
568	Support du manostat d'air	Supporto del pressostato dell'aria	Air pressure switch mounting	Опора реле давления воздуха
569	Manostat d'air	Pressostato dell'aria	Air pressure switch	Реле давления воздуха
570	Voyant de flamme	Indicatore di fiamma	Sight glass	Глазок для контроля пламени
571	Plaque de fermeture cellule / couvercle	Piastra di chiusura rivelatore di fiamma/ coperchio	Cell/Lid closure panel	Кожух фотоэлемента / крышка



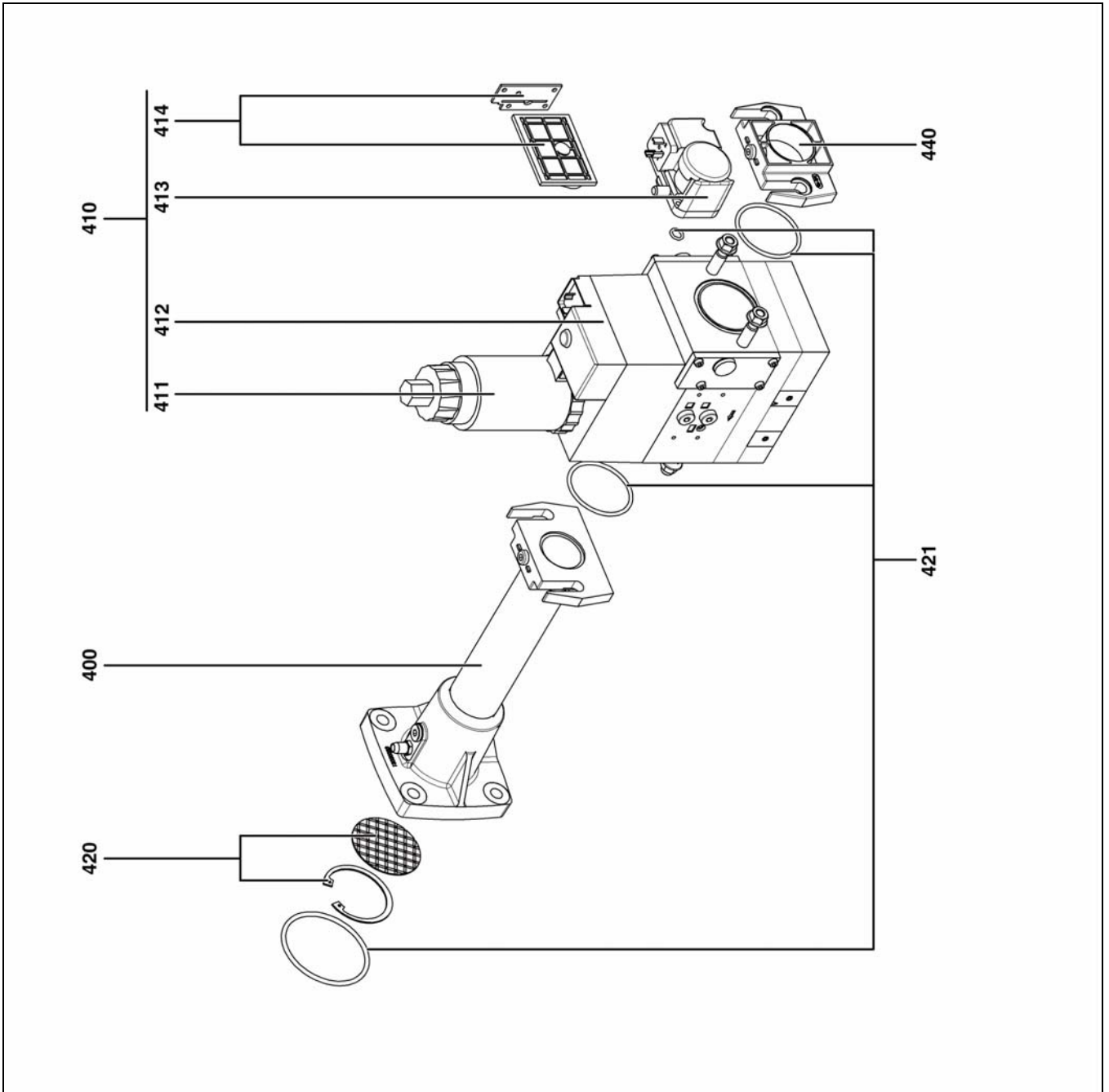
Pos.	NC29 / NC36	Art. Nr.
601	NC29 / NC36	65 300 158
602	NC29 / NC36	13 016 496
603	NC29 / NC36	65 300 569
604	NC29 / NC36	65 300 524
605	NC29 / NC36	65 300 532
606	NC29 / NC36	65 300 531
607	NC29 / NC36	65 300 570
608	NC29 / NC36	13 023 698
609	NC29 / NC36	65 300 619
610	NC29 / NC36	13 010 519



Pos.	Désignation	Descrizione	Description	Назначение
601	Câble sonde ionisation	Cavo sonda ionizzazione	Ionisation probe cable	Кабель ионизационного зонда
602	Prises WIELAND	Presa Wieland	Wieland plugs	
603	Coffret TCG 2xx	Programmatore TCG 2xx	TCG 2xx control unit	Блок управления TCG 2xx
604	Support coffret	Supporto programmatore	Unit mounting	Кронштейн блока управления
605	Afficheur	Visualizzatore	Display	Дисплей
606	Câble + prise Wieland 4 pôles (2° all)	Cavo + presa Wieland 4 poli (2° stadio)	Cable + 4-pin Wieland connector (2° all)	Кабель + 4-контактный разъем (2 ступень)
607	Câble + prise vanne gaz	Cavo + presa valvola del gas	Cable + gas valve connector	Кабель + разъем газового клапана
608	Câble + prise manostat gaz	Cavo + presa pressostato del gas	Cable + gas pressure switch connector	Кабель + разъем реле давления газа
609	Câble + prise / allumeur	Cavo + presa / accenditore	Cable + connector/igniter	Кабель + разъем / устройство розжига
610	Câble + prise / moteur	Cavo + presa / motore	Cable + connector/motor	Кабель + разъем / электродвигатель





Pos.	Art. Nr.	Art. Nr.
400	407	65 300 572
	412	65 300 571
410	407 B01 S50 Rp 3/4	13 016 764
	412 B01 S20 Rp 1'1/4	13 016 729
411	407	13 015 554
	412	13 015 559
412	407	13 015 556
	412	13 015 562
413	407 / 412	13 010 078
414	407	13 016 011
	412	13 016 012
420	407 / 412	13 011 367
421	407	65 300 575
	412	65 300 576
440	407	13 010 074
	412	13 010 085



Pos.	Désignation	Descrizione	Description	Назначение
400	Collecteur	Collettore	Flange	Коллектор
410	Vanne	Valvola	Solenoid valve	Клапан
411	Bobine VS+VA1	Bobina VS + VA1	VS + VA1 coil	Катушка VS + VA1
412	Bobine VA2	Bobina VA2	VA2 coil	Катушка VA2
413	Manostat gaz	Pressostato gas	Gas pressure switch	Реле давления газа
414	Filtre tamis	Set filtri	Screen filter	Сетчатый фильтр
420	Stabilisateur+ circlips	Stabilizzatore + anelli elastici	Air flow stabiliser+ circlip	Стабилизатор + стопорное кольцо
421	Kit joints	Kit guarnizioni	Gasket set	Комплект прокладок
440	Bride d'entrée	Flangia ingresso	Inlet flange	Входной фланец



	Légende	Legenda	Caption	Условные обозначения
	Pièces d'entretien	Materiali di consumo	Maintenance parts	Детали для технического обслуживания
	Pièces de rechange	Parti ricambi	Spare parts	Запчасти
	Pièces d'usure	Parti di usura	Wearing parts	Быстро изнашивающиеся детали