



NC29 H201A
NC36 H201A



Données techniques
Dati tecnici
Technical data
Технические характеристики



fr, it..... 4200 1018 4600
en, ru..... 4200 1018 4700



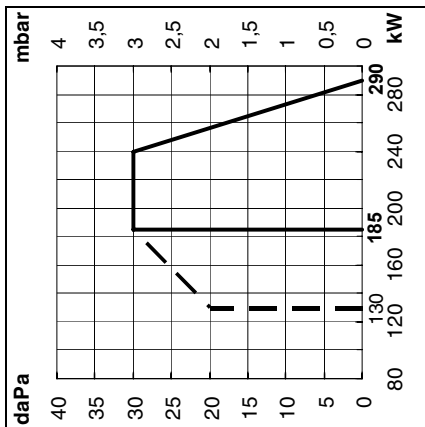
Schémas électrique et hydraulique
Schemi elettrico e idraulico
Electric and hydraulic diagrams
Электрические и гидравлические схемы



Pièces de rechange
Pezzi di ricambio
Spare parts list
Запчасти



		NC29 H201A		NC36 H201A	
Puissance du brûleur min./max. kW	Potenza del bruciatore min./max. kW	Burner power min./max. kW	Мощность горелки мин./макс., кВт	(130) 185 - 290	(170) 240- 360
Débit de fuel min./max. kg/h	Portata gasolio min./max. kg/h	Fuel oil flow rate min./max. kg/h	Расход топлива мин./макс., кг/ч	(10,9) 15,6 - 24,4	(14,3) 20,2 - 30,3
Rapport de régulation	Rapporto di regolazione	Regulating ratio	Коэффициент регулирования	1 : 1,4	
Combustible Fuel/EL selon les normes nationales	Combustibile Gasolio EL conforme alle norme nazionali	Fuel Extra-light fuel oil conforming to national standards	Топливо Сверхлегкое топливо (EL) согласно нормам страны эксплуатации	(EL) H _u = 11,86 kWh/kg	
Classe d'émission selon l'EN 267 en fuel EL : NOx < 185mg/kWh, dans les conditions d'essai normalisées	Classe di emissione a norma EN 267 in gasolio EL: NOx < 185 mg/kWh nelle condizioni di prova standardizzate	Emissions class conforms to EN 267 For EL fuel oil: NOx < 185mg/kWh, under standardised test conditions	Класс выброса загрязняющих веществ по стандарту EN 267 на сверхлегком дизельном топливе: NOx < 185 мг/кВт.ч при стандартных условиях испытаний	2	
Coffret de sécurité	Programmatore di sicurezza	Control unit	Блок управления и безопасности	TCH 2xx	
Pompe fuel, débit	Pompa gasolio, portata	Fuel oil pump, flow rate	Топливный насос, подача	AT2 45D 50ltr./h - 0 bar	
Electrovannes sur pompe fuel	Elettrovalvole su pompa gasolio	Solenoid valves on oil pump	Электромагнитные клапаны топливного насоса	x	
Diamètre des flexibles d'aspiration (mm)	Diametro dei tubi flessibili di aspirazione (mm)	Suction hose diameter (mm)	Диаметр всасывающих шлангов, мм	6 x 8	
Système hydraulique à 2 allures	Sistema idraulico bistadio	Hydraulic system 2-stage	Гидросистема 2 ступени	x	
Commande du volet d'air servomoteur	Comando della serranda dell'aria servomotore	Air flap control Servomotor	Привод воздушной заслонки серводвигатель	STE 4,5	
Surveillance de flamme Cellule	Sorveglianza della fiamma Rivelatore di fiamma	Flame monitoring Cell	Контроль пламени Фоторезистор	MZ 770 S	
Allumeur	Accenditore	Igniter	Устройство розжига	EBI	
Moteur 2840min. ⁻¹	Motore 2840 min. ⁻¹	Motor 2840min. ⁻¹	Электродвигатель 2840 об/мин	250 W	300 W
Tension	Tensione	Voltage	Напряжение	230V - 50Hz	
Puissance électrique absorbée (en service)	Potenza elettrica assorbita (in servizio)	Power consumption (in operation)	Потребляемая электрическая мощность: (при работе)	445 W	540 W
Poids environ kg	Peso circa kg	Approximate weight kg	Приблизительная масса, кг	30	
Indice de protection	Classe di protezione	Protection level	Класс электробезопасности	IP 41	
Niveau acoustique mesuré selon ISO9614 (LwA)	Livello sonoro misurato secondo ISO9614 (LwA)	Sound level measured in accordance with ISO9614 (LwA)	Уровень шума измеренный согласно ISO9614 (LwA)	70	
Température ambiante de stockage min./max	Temperatura ambiente di immagazzinamento min./max.	Ambient temperature for storage min./max.	Температура окружающего воздуха хранения Min./Макс.	- 20 ... + 70°C	
Température ambiante de fonctionnement min./max	Temperatura ambiente di lavoro min./max.	Ambient temperature in operation min./max.	Температура окружающего воздуха рабочая Min./Макс.	- 10 ... + 60°C	



Courbes de puissance

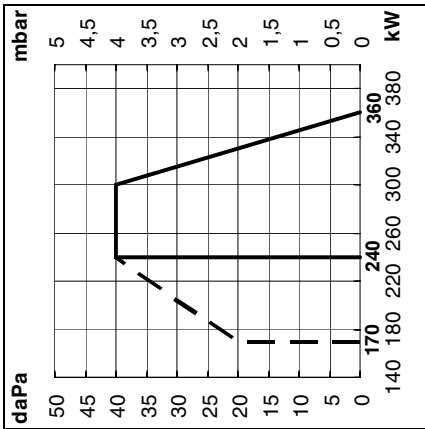
La courbe de puissance représente la puissance du brûleur en fonction de la pression régnant dans le foyer. Elle correspond aux valeurs max. mesurées d'après la norme EN267, sur un tunnel normalisé.

Pour le choix du brûleur, il faut tenir compte du coefficient de rendement de la chaudière.

Calcol de la puissance calorifique :

$$Q_F = \frac{Q_N}{\eta} \times 100$$

Q_F = Puissance calorifique (kW)
 Q_N = Puissance nominale chaudière (kW)
 η = Rendement chaudière (%)



Curve di potenza

La curva di potenza indica la potenza del bruciatore in funzione della pressione della camera di combustione. Corrisponde ai valori max. misurati secondo la norma EN267, su un tunnel normalizzato.

Per la scelta del bruciatore occorre tener conto del coefficiente di rendimento della caldaia.

Calcolo della potenza calorifica:

$$Q_F = \frac{Q_N}{\eta} \times 100$$

Q_F = Potenza calorifica (kW)
 Q_N = Potenza nominale caldaia (kW)
 η = Rendimento della caldaia (%)

Working fields

The working field shows burner output as a function of combustion chamber pressure. It corresponds to the maximum values specified by EN267, measured at the test fire tube.

The efficiency rating of the boiler should be taken into account when selecting a burner.

Calorific power calculation:

$$Q_F = \frac{Q_N}{\eta} \times 100$$

Q_F = Calorific power (kW)
 Q_N = Boiler rated output (kW)
 η = Boiler efficiency (%)

Кривые мощности

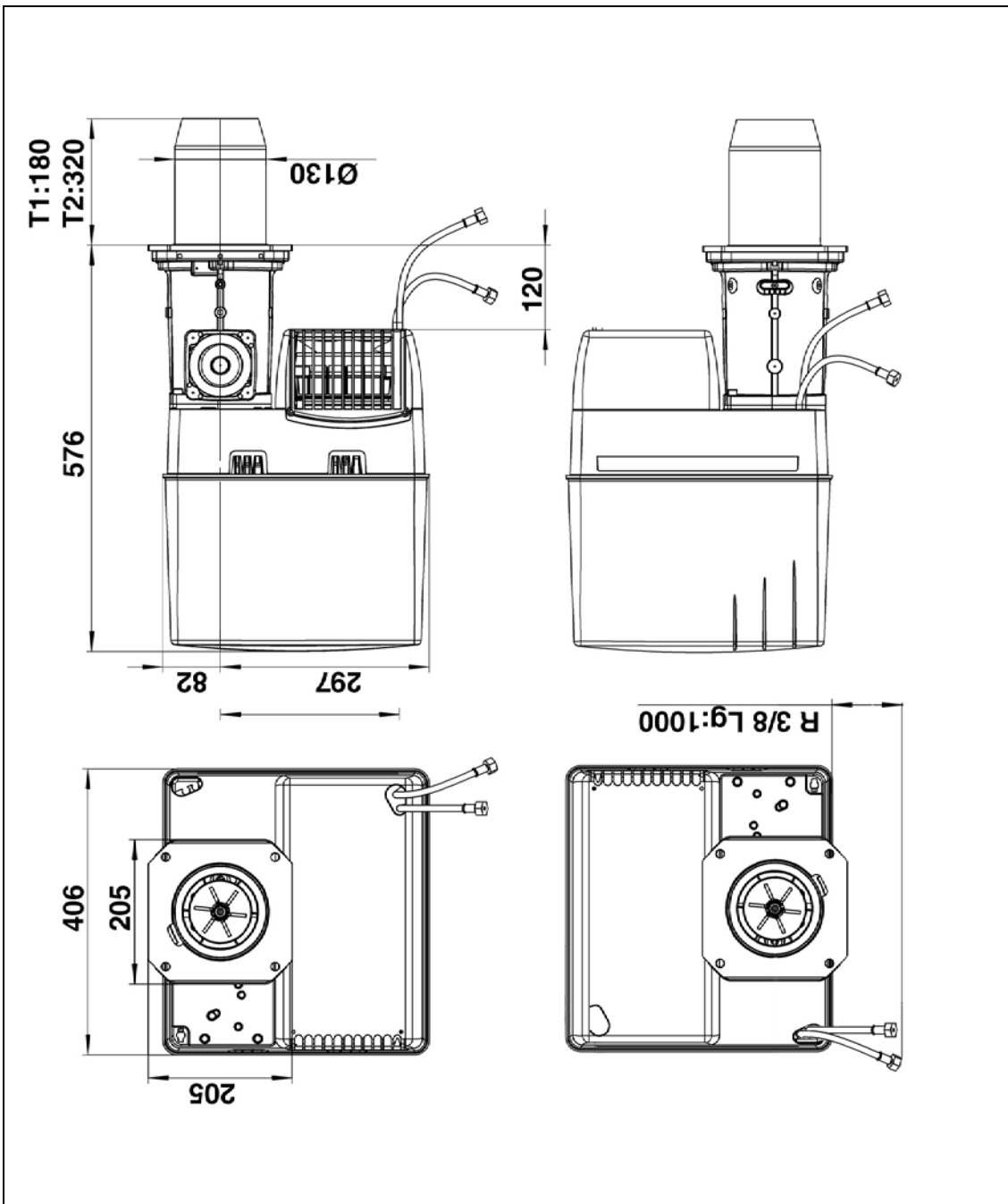
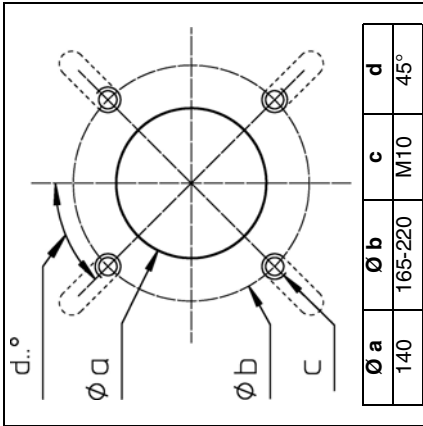
Кривая мощности показывает изменение мощности горелки в зависимости от давления в топочной камере сгорания. Она соответствует максимальным значениям, измеренным в соответствии со стандартом EN267 в стандартном канале.

При выборе горелки необходимо учитывать КПД котла.

Расчет тепловой мощности:

$$Q_F = \frac{Q_N}{\eta} \times 100$$

Q_F = Тепловая мощность, кВт
 Q_N = Номинальная мощность котла, кВт
 η = КПД котла (%)



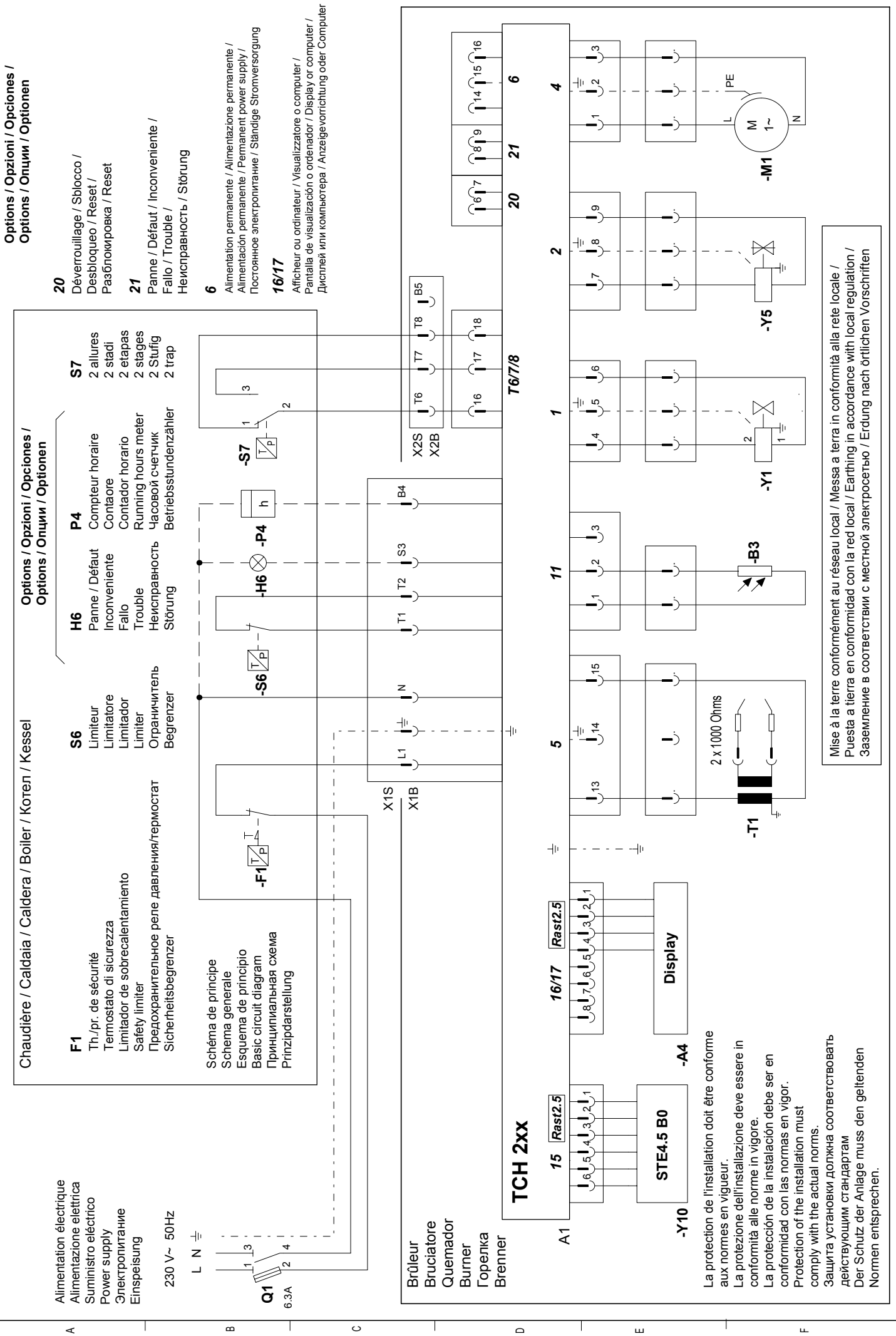


Schémas électrique et hydraulique
Schemi elettrico e idraulico
Electric and hydraulic diagrams
Электрические и гидравлические схемы

..... 4201 1000 4700



NC29 H201A T1	3 832 051
NC29 H201A T2	3 832 658
NC36 H201A T1	3 832 049
NC36 H201A T2	3 832 657



A
 Alimentation électrique
 Alimentazione elettrica
 Suministro eléctrico
 Power supply
 Электропитание
 Einspeisung
 230 V~ 50Hz

B
F1
 Th.pr. de sécurité
 Termostato di sicurezza
 Limitador de sobrecalentamiento
 Safety limiter
 Предохранительное реле давления/гермостат
 Sicherheitsbegrenzer

C
H6
 Panne / Défaüt / Inconveniente / Fallo
 Неисправность / Störung

D
P4
 Compteur horaire
 Contatore
 Contador horario
 Running hours meter
 Часовой счетчик
 Betriebsstundenzähler

E
S7
 2 allures
 2 stadi
 2 etapas
 2 stages
 2 Stufig
 2 trap

F
6
 Alimentation permanente / Alimentazione permanente / Alimentación permanente / Permanent power supply / Постоянное электропитание / Ständige Stromversorgung
16/17
 Afficheur ou ordinateur / Visualizzatore o computer / Pantalla de visualización o ordenador / Display or computer / Дисплей или компьютера / Anzeigevorrichtung oder Computer

S6
 Limiteur
 Limitatore
 Limitador
 Limiter
 Ограничитель
 Begrenzer

S7
 3
 2

T1
 L1
 N

T2
 T1
 S3
 B4

T6/7/8
 X2S
 X2B
 T6
 T7
 T8
 B5

T1
 15
 14
 13
 12
 11
 10
 9
 8
 7
 6
 5
 4
 3
 2
 1

T2
 1
 2
 3

T3
 15
 14
 13
 12
 11
 10
 9
 8
 7
 6
 5
 4
 3
 2
 1

T4
 1
 2
 3

T5
 1
 2
 3
 4
 5
 6
 7
 8
 9
 10
 11
 12
 13
 14
 15
 16
 17
 18

T6
 1
 2
 3

T7
 1
 2
 3

T8
 1
 2
 3

T9
 1
 2
 3

T10
 1
 2
 3

T11
 1
 2
 3

T12
 1
 2
 3

T13
 1
 2
 3

T14
 1
 2
 3

T15
 1
 2
 3

T16
 1
 2
 3

T17
 1
 2
 3

T18
 1
 2
 3

T19
 1
 2
 3

T20
 1
 2
 3

T21
 1
 2
 3

T22
 1
 2
 3

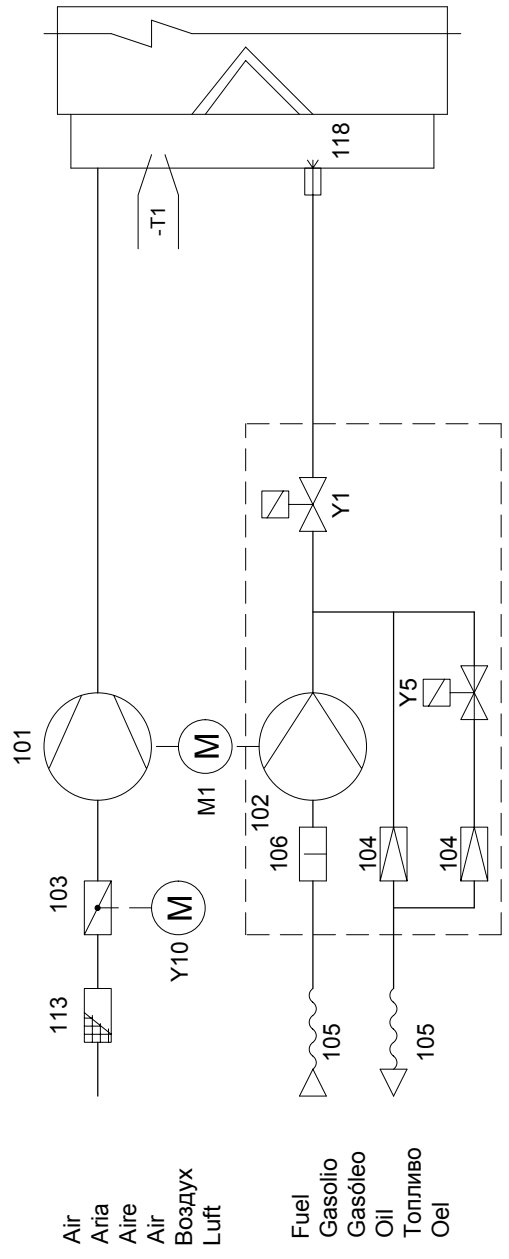
T23
 1
 2
 3

T24
 1
 2
 3

T25
 1
 2
 3

La protection de l'installation doit être conforme aux normes en vigueur.
 La protezione dell'installazione deve essere in conformità alle norme in vigore.
 La protección de la instalación debe ser en conformidad con las normas en vigor.
 Protection of the installation must comply with the actual norms.
 Защита установки должна соответствовать действующим стандартам
 Der Schutz der Anlage muss den geltenden Normen entsprechen.

Mise à la terre conformément au réseau local / Messa a terra in conformità alla rete locale / Puesta a tierra en conformidad con la red local / Earthing in accordance with local regulation / Заземление в соответствии с местной электросетью / Erdung nach örtlichen Vorschriften



Code	Coffret de contrôle	Programmatore di comando	Caja de mando y seguridad	Control and safety unit	Блок контроля	Feuerungsautomat
A1	Afficheur	Visualizzatore	Pantalla de visualización	Display	Дисплей	Display
B3	Cellule	Rivelatore di fiamma	Detector de llama	Cell	Секция	Flammenwächter
M1	Moteur du brûleur	Motore del bruciatore	Motor del quemador	Burner motor	Двигатель горелки	Brennmotor
T1	Transformateur d'allumage	Trasformatore d'accensione	Transformador de encendido	Ignition transformer	Трансформатор розжига	Zündtrafo
Y1/Y5	Vanne fuel	Valvola gasolio	Válvula fuel-oil	Fuel oil valve	Топливный клапан	Öiventil
Y10	Servomoteur	Servomotore	Servomotor	Servomotor	Серводвигатель	Stellantrieb
101	Ventilateur	Ventilatore	Ventilador	Blower	Вентилятор	Ventilator
102	Pompe	Pompa	Bomba	Pump	Насос	Pumpe
103	Volet d'air	Serranda aria	Trampilla de aire	Air flap	Воздушная заслонка	Luftklappe
104	Régulateur de pression	Regolatore della pressione	Regulador de presión	Pressure regulator	Регулятор давления	Druckregler
105	Flexible	Tubi flessibili	Manguera	Hose	Шланг	Schlauch
106	Filtre	Filtro	Filtro	Filter	Фильтр	Filter
113	Grille d'aspiration	Scatola dell'aria	Caja de aire	Air box protection	Вентиляционная решетка	Ansauggitter
118	Gicleur	Ugello	Pulverizador	Nozzle	Форсунка	Düse



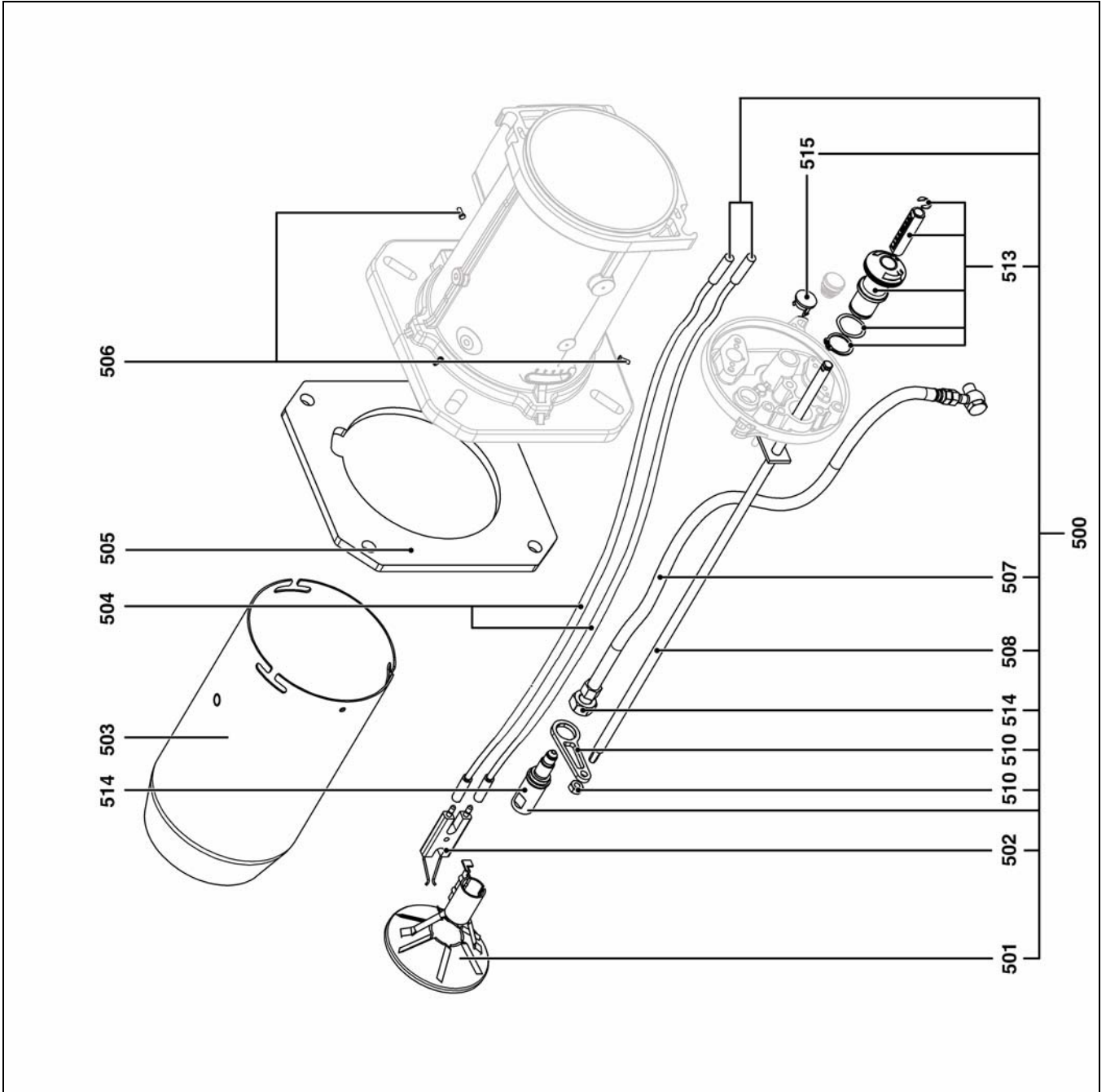
Pièces de rechange
Pezzi di ricambio
Spare parts list
Список запчастей



NC29 H201A T1	3 832 051
NC29 H201A T2	3 832 658
NC36 H201A T1	3 832 049
NC36 H201A T2	3 832 657



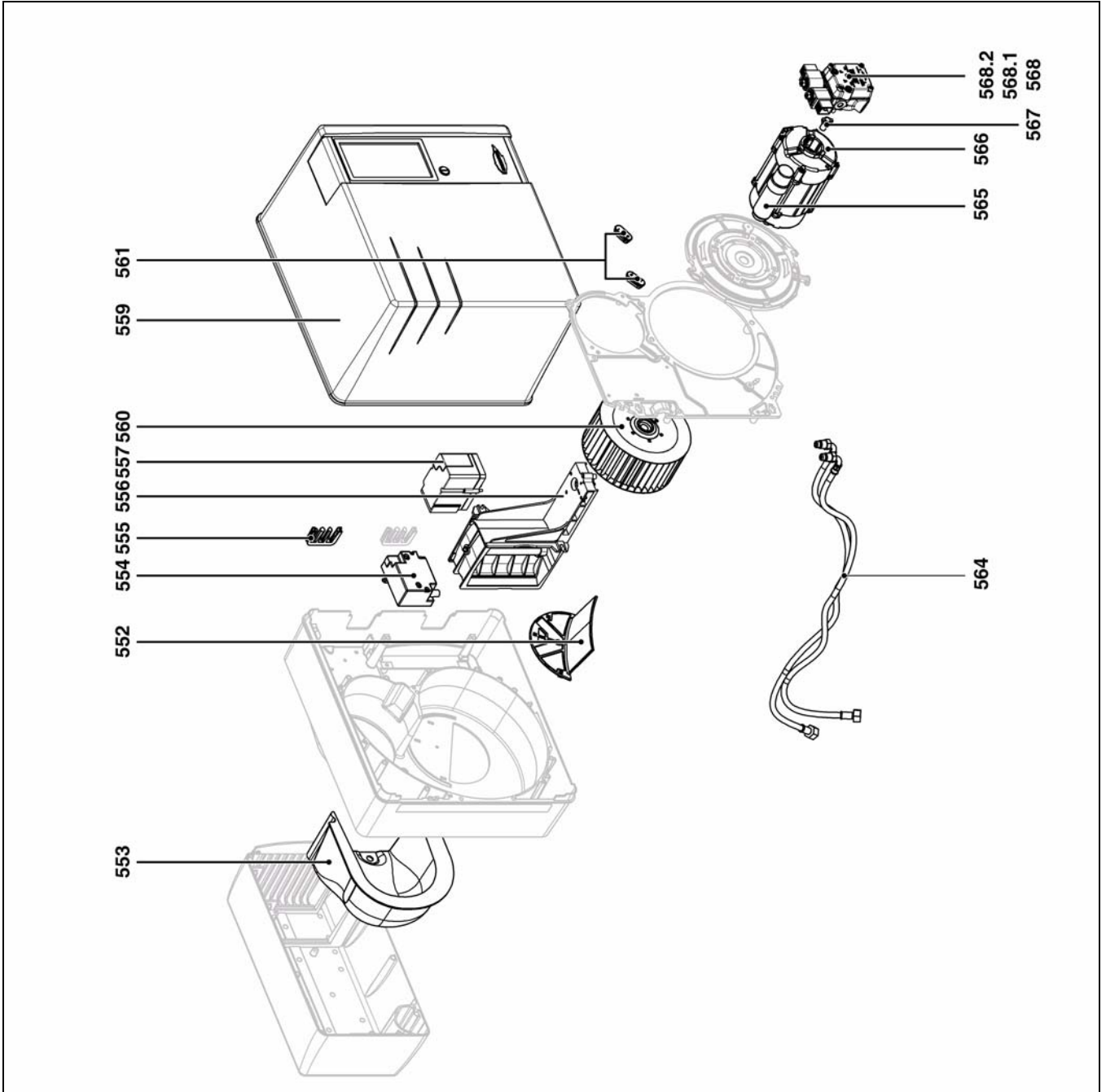
Pos.	Art. Nr.	Art. Nr.
500	NC 29 Lg 480 T1 NC 29 Lg 620 T2 NC 36 Lg 480 T1 NC 36 Lg 620 T2	65 300 505 65 300 506 65 300 533 65 300 534
501	NC29 NC36	13 015 751 13 022 283
502	NC29/36	13 015 846
503	NC29/36 Ø130/100/90 x 245 T1 x 385 T2	65 300 507 65 300 508
504	NC29/36 Lg 850 T1 Lg 1050 T2	13 015 229 13 020 808
505	NC29/36	13 018 590
506	NC29/36	13 007 804
507	NC29/36 Lg 800 T1 Lg 1020 T2	13 017 123 13 020 813
508	NC29/36 T1 T2	65 300 509 65 300 510
510	NC29/36	65 300 511
513	NC29/36	13 007 852
514	NC29/36	65 300 512
515	NC29/36	13 007 807



Pos.	Désignation	Descrizione	Description	Назначение
500	Ligne gicieur équipée	Linea porta ugello equipaggiata	Fitted nozzle line	Линия форсунки в сборе
501	Défecteur	Bocchettone con piastra forata	Baffle plate	Дефлектор
502	Bloc-électrodes	Blocco elettrodi	Electrode block	Блок электродов
503	Tube du brûleur + vis	Tube del bruciatore + viti	Burner tube + screw	Сопло горелки + винты
504	Câble d'allumage	Cavo accensione	Ignition lead	Кабель розжига
505	Joint/façade chaudière	Guarnizione/lato frontale caldaia	Gasket/front of the burner	Уплотнительная прокладка/внешняя сторона котла
506	Vis M6 (à gauche) fixation du tube du brûleur x3	Vite M6 (a sinistra) fissaggio del tubo del bruciatore x3	M6 screw (on the left), for burner tube mounting x3	Винт М6 (с левой резьбой) крепления сопла горелки x3
507	Flexible ligne fuel	Flessibile linea gasolio	Fuel line hose	Шланг дизельной линии
508	Tige de réglage	Astina di regolazione	Adjustment spindle	Регулировочный стержень
510	Lunette + écrou	Lunetta + dado	Support ring + nut	Люнет + гайка
513	Bouton de commande de la ligne gicieur	Pulsante di comando della linea porta ugello	Nozzle line control button	Кнопка включения линии форсунки
514	Porte-gicieur + écrou	Porta ugello + dado	Nozzle holder + nut	Держатель форсунки + гайка
515	Voyant	Spia	Indicator light	Сигнальная лампа



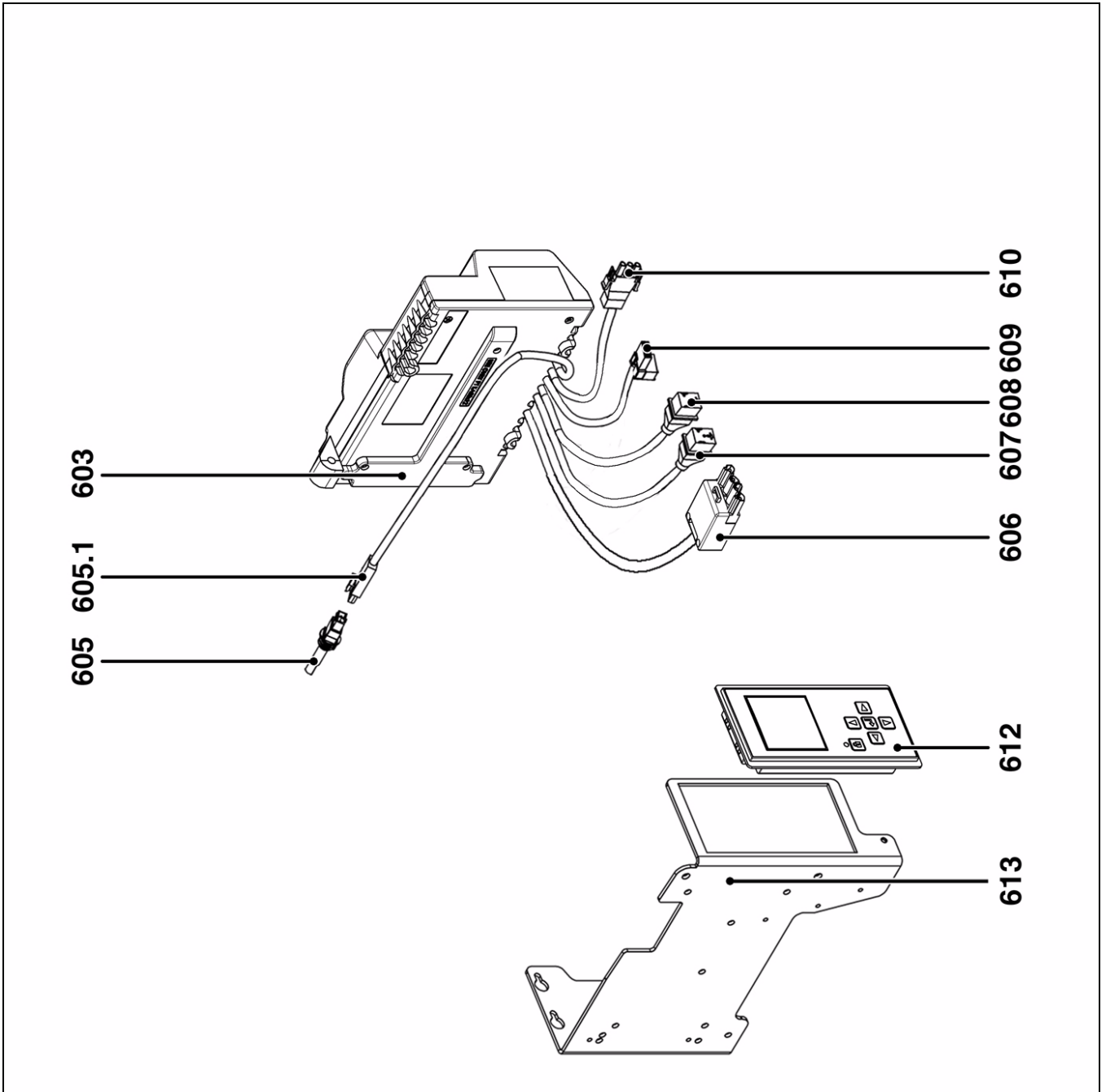
Pos.		Art. Nr.
552	NC29 NC36	65 300 513 65 300 525
553	NC29 / NC36	65 300 518
554	NC29 / NC36	13 009 663
555	NC29 / NC36	13 016 845
556	NC29 / NC36	65 300 514
557	NC29 / NC36	65 300 527
559	NC29 / NC36	65 300 601
560	NC29 / NC36	13 021 143
561	NC29 / NC36	65 300 517
564	NC29 / NC36	13 004 833
565	NC29; 5µF NC36; 8µF	65 300 574 65 300 577
566	NC29 NC36	65 300 520 65 300 528
567	NC29 / NC36	13 015 526
568	NC29 / NC36	13 012 002
568.1	NC29 / NC36	13 010 470
568.2	NC29 / NC36	13 010 006



Pos.	Désignation	Descrizione	Description	Назначение
552	Recyclage d'air	Ricircolo dell'aria	Air recycling	Рециркулятор воздуха
553	Isolation phonique	Isolamento fonico	Sound insulation	Звукоизоляция
554	Allumeur	Accenditore	Igniter	Устройство розжига
555	Passer fil	Passa filo	Cable grommet	Муфта прокладки провода
556	Volet d'air	Serranda dell'aria	Air flap	Воздушная заслонка
557	Servomoteur	Servomotore	Servomotor	Серводвигатель
559	Capot équipé	Coperchio	Fitted cover	Кожух в сборе
560	Turbine	Turbina	Turbine	Рабочее колесо
561	Passer fil	Passa filo	Cable grommet	Муфта прокладки провода
564	Flexibles	Tubi flessibili	Hoses	Гибкие трубопроводы
565	Condensateur	Condensatore	Capacitor	Конденсатор
566	Moteur+Vis de fixation	Motore+Viti di fissaggio	Motor+securing screw	Электродвигатель + винт крепления
567	Entraineur	Trascinatore	Drive pin	Привод
568	Pompe	Pompa	Pump	Насос
568.1	Filtre + kit joint	Filtro + kit guarnizione	Filter + gasket kit	Фильтр + комплект прокладок
568.2	Bobine	Bobina	Coil	Обмотка



Pos.		Art. Nr.
603	NC29 / NC36	65 300 529
605	NC29 / NC36	13 009 774
605.1	NC29 / NC36	13 015 251
606	NC29 / NC36	65 300 531
607	NC29 / NC36	65 300 530
608	NC29 / NC36	13 011 090
609	NC29 / NC36	65 300 522
610	NC29 / NC36	13 010 519
612	NC29 / NC36	65 300 532
613	NC29 / NC36	65 300 524






Pos.	Désignation	Descrizione	Description	Назначение
603	Coffret TCH 2xx	Programmatore TCH 2xx	TCH 2xx control unit	Блок управления TCH 2xx
605	Cellule	Rivelatore di fiamma	Cell	Фоторезистор
605.1	Câble cellule	Cavo rivelatore di fiamma	Photocell cable	Кабель фоторезистора
606	Câble + prise Wieland 4 pôles (régulation)	Cavo + presa Wieland 4 poli (regolazione)	Cable + Wieland 4 pin connector (regulation)	Кабель + 4-контактный разъем Wieland (регулирование)
607	Câble + prise / vanne 2ème allure	Cavo + presa / valvola 2° stadio	Cable + connector/valve 2nd stage	Кабель + разъем / клапан 2-ой ступени
608	Câble + prise / vanne 1ère allure	Cavo + presa / valvola 1° stadio	Cable + connector/valve 1st stage	Кабель + разъем / клапан 1-ой ступени
609	Câble + prise / allumeur	Cavo + presa / accenditore	Cable + connector/igniter	Кабель + разъем / устройство розжига
610	Câble + prise / moteur	Cavo + presa / motore	Cable + connector/motor	Кабель + разъем / электродвигатель
612	Afficheur	Visualizzatore	Display	Дисплей
613	Support coffret + afficheur	Supporto programmatore + visualizzatore	Control unit bracket + display	Опора блока управления + дисплей

	Légende	Legenda	Caption	Условные обозначения
⌘	Pièces d'entretien	Materiali di consumo	Maintenance parts	Детали для технического обслуживания
	Pièces de rechange	Parti ricambi	Spare parts	Запчасти
🔄	Pièces d'usure	Parti di usura	Wearing parts	Быстро изнашивающиеся детали





	Adresse	Service-Hotline
	CUENOD S.A.S 18,rue des Buchillons BP 264-Ville La Grand 74106 Annemasse Cedex France	+33 450 878 400
	CUENOD ITALIANA S.N.R Corte degli Speciali 10/14 28100 Novara Italy	+39 0321 338 670
	ООО «MTS RUS LLC » Bolshaya Novodmitrovskaya St.bld.14/1 office 626 127015 Moscow -Russia	+7 495 783 0440