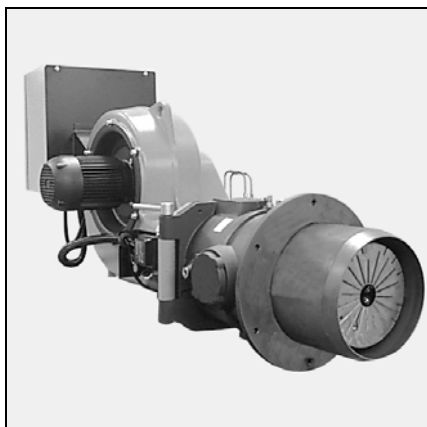




C 280 H501  
 C 330 H501  
 C 380 H501  
 C 430 H501



**Brûleurs fuel**  
**Bruciatori di gasolio**  
**Quemadores de gasoleo**  
**Fuel-oil burners**  
**жидкотопливные горелки**



fr, it, es ..... 4200 1017 7300  
 en, ru ..... 4200 1017 7400



**Schémas électrique et hydraulique**  
**Schemi elettrico e idraulico**  
**Esquema eléctrico y hidráulico**  
**Electric and hydraulic diagrams**  
**Электрические и гидравлические схемы**



.....7-12



**Pièces de rechange**  
**Pezzi di ricambio**  
**Piezas de recambio**  
**Spare parts list**  
**Список запчастей**



..... 13-19

**Principaux composants / Caractéristiques d'utilisation**  
**Componenti principali / Caratteristiche d'impiego**  
**Componentes principales / Características de utilización**  
**Main components / Characteristics of use**  
**Основные компоненты / Рабочие характеристики**

**Principaux composants**

- Coffret de commande et sécurité :  
LAL 1.25
- Détecteur de flamme :  
Cellule photorésistante QRB1A
- Transformateur d'allumage :  
2 x 5kV
- Commande du volet d'air :  
Servomoteur SQM 10 - 130° / 42s
- Temporisateur :  
TP 40D (3 à 40s)
- Embout :  
T1 Ø 295/326 x 350  
T2 Ø 295/326 x 650
- Pompe de pulvérisation fuel :  
NVBRPIC 630 l/h à p = 0bar  
gavage p max 3bar
- Régulateur :  
SN54-BG509-PF
- Vannes d'allures :  
NF 2x121 K23 3510 G1/8  
NO 322 H7306 G3/8
- Gicleur :  
angle de pulvérisation 60° ou 45° B  
(cône de pulvérisation semi-creux)

**Caractéristiques d'utilisation**

- Température ambiante :  
- d'utilisation : - 5 ... 40° C  
- de stockage : - 20 ... 70° C
- Tension / Fréquence :  
- circuit commande  
400 VAC -15...+10% - 50 Hz $\pm$ 1%  
monophasé  
- circuit puissance  
400 VAC -15...+10% - 50 Hz $\pm$ 1%  
triphasé
- Degré de protection :  
- IP 43 ou 54 selon équipement.

**Componenti principali**

- Programmatore di controllo e sicurezza :  
LAL 1.25
- Rilevatore di fiamma :  
Cellula fotoresistente QRB1A
- Trasformatore d'accensione :  
2 x 5kV
- Comando del registro aria :  
Servomotore SQM 10 - 130° / 42s
- Temporizzatore :  
TP 40D (da 3 a 40s)
- Imbuto :  
T1 Ø 295/326 x 350  
T2 Ø 295/326 x 650
- Pompa polverizzazione gasolio :  
NVBRPIC 630 l/h a p = 0bar  
sovralimentazione p max = 3bar
- Regolatore :  
SN54-BG509-PF
- Valvole per stadi :  
NC 2x121 K23 3510 G1/8  
NA 322 H7306 G3/8
- Ugello :  
angolo di polverizzazione 60° o 45° B  
(cono di polverizzazione semicavo)

**Caratteristiche d'impiego**

- Temperatura ambiente :  
- in funzionamento : - 5 ... 40° C  
- di stoccaggio : - 20 ... 70° C
- Tensione / Frequenza :  
- circuito di comando  
230 VAC -15...+10% - 50 Hz $\pm$ 1%  
monofase  
- circuito potenza  
400 VAC -15...+10% - 50 Hz $\pm$ 1%  
trifase
- Grado di protezione :  
- IP 43 o 54 secondo dotazione.

**Componentes principales**

- Cajetín de control y seguridad :  
LAL 1.25
- Detector de llama :  
Célula fotoeléctrica QRB1A
- Transformador de encendido :  
2 x 5kV
- Control de la chapaleta de aire :  
Servomotor SQM 10 - 130° / 42s
- Temporizador :  
TP 40D (3 a 40s)
- Cañón :  
T1 Ø 295/326 x 350  
T2 Ø 295/326 x 650
- Bomba de pulverización gasóleo :  
NVBRPIC 630 l/h a p = 0bar  
cebado p máx. 3bar
- Regulador :  
SN54-BG509-PF
- Válvulas de etapas :  
NF 2x121 K23 3510 G1/8  
NO 322 H7306 G3/8
- Pulverizador :  
ángulo de pulverización 60° o 45° B  
(cono de pulverización semihueco)

**Características de utilización**

- Temperatura ambiente :  
- de utilización : - 5 ... 40° C  
- de almacenamiento : - 20 ... 70° C
- Tensión / Frecuencia :  
- circuito de control  
230 VAC -15...+10% - 50 Hz $\pm$ 1%  
monofásica  
- circuito de potencia  
400 VAC -15...+10% - 50 Hz $\pm$ 1%  
trifásica
- Grado de protección :  
- IP 43 o 54 según equipo.



### Main components

- Control and safety unit:  
LAL 1.25
- Flame detector:  
Photoresistive cell QRB1A
- Ignition transformer:  
2 x 5kV
- Air flap control:  
servomotor SQM 10 - 130° / 42s
- Time delay device:  
TP 40D (3 to 40s)
- Blast tube:  
T1 Ø 295/326 x 350  
T2 Ø 295/326 x 650
- Fuel oil atomization pump:  
NVBRPIC 630 l/h at p = 0bar  
boost p max 3bar
- Regulator:  
SN54-BG509-PF
- Stage valves:  
NF 2x121 K23 3510 G1/8  
NO 322 H7306 G3/8
- Nozzle:  
Spray angle 60° or 45° B  
(semi-hollow spray cone).

### Specifications

- Ambient temperature:  
- operating temperature: - 5 to 40° C  
- storage temperature: - 20 to 70° C
- Voltage/Frequency:  
- single-phase 400 VAC -15 to +10%  
- 50 Hz<sup>±1%</sup> control circuit  
- triphase 400 VAC -15 to +10%  
- 50 Hz<sup>±1%</sup> power circuit
- Protection level:  
- IP 43 or 54, depending on the fittings.

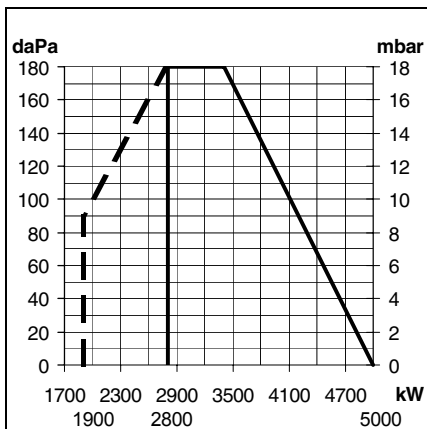
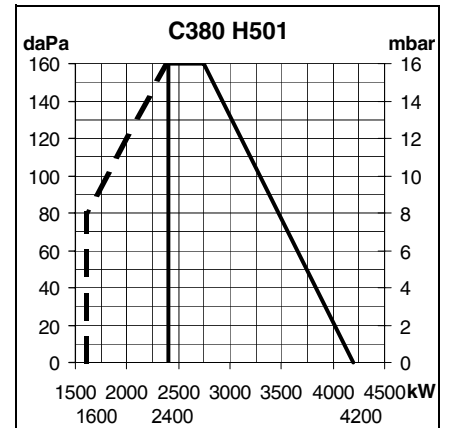
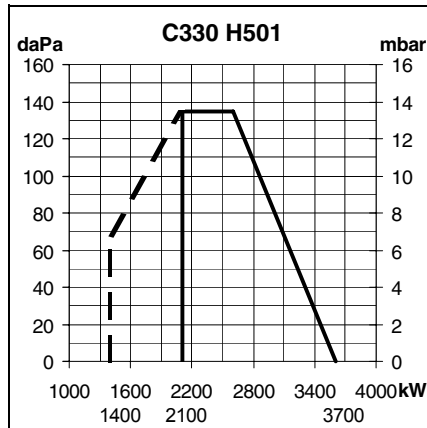
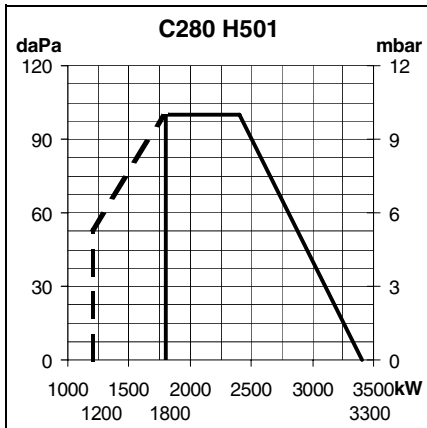
### Основные компоненты

- Прибор управления:  
LAL 1.25
- Распознавание факела  
фотоэлемент:  
QRB 1A
- Трансформатор розжига:  
2 x 5 кВ
- Регулирование воздушной заслонки:  
серводвигатель SQM 10 - 130° / 42с
- Прибор выдержки времени:  
TP 40D (3-40 сек.)
- Жаровая труба:  
T1 Ø 295/326 x 350  
T2 Ø 295/326 x 650
- Жидкотопливный распылительный  
насос:  
NVBRPIC 630 л/ч при p = 0 бар  
Макс. давление загрузки p 3 бара
- Регулятор:  
SN54-BG509-PF
- Клапаны переключения ступеней:  
NF 2x121 K23 3510 G1/8  
NO 322 H7306 G3/8
- Сопло:  
Угол распыления 60° или 45° В  
(полупустой распылительный конус)

### Рабочие данные

- Температура окружающей среды:  
- Рабочая температура: -5...40°С  
- Температура хранения: -20...70°С
- Напряжение / частота:  
- Цепь управления:  
400 В перем.ток -15...+10% -  
50 Гц <sup>±1%</sup> однофазный
- Силовая цепь:  
400 В перем.ток -15...+10% -  
50 Гц <sup>±1%</sup> трехфазный
- Вид защиты:  
- IP 43 или 54 в зависимости от  
оснащения

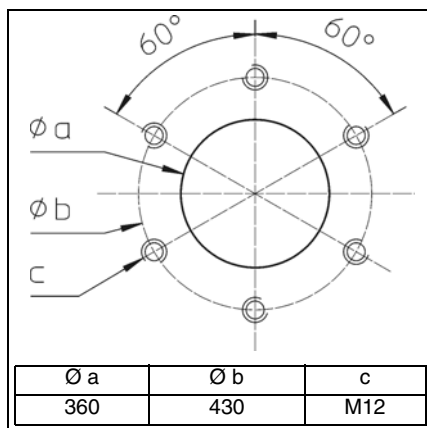
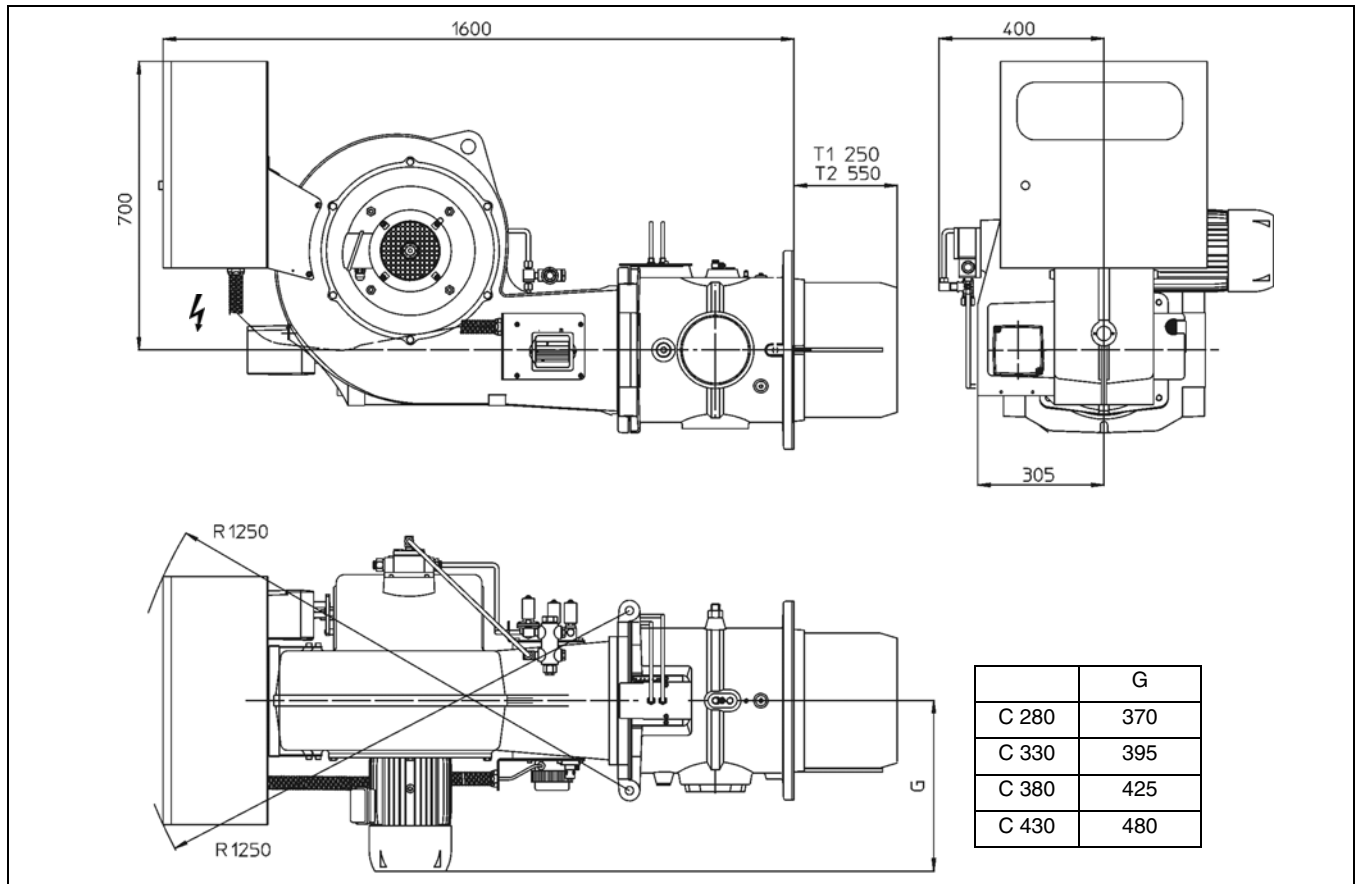
**Courbes de puissance**  
**Curve di potenza**  
**Diagramas de potencia**  
**Power graphs**  
**Рабочие поля**





Puissance kW Potenza kW Potencia kW Power kW Мощность кВт		C280		C330		C380		C430	
		min МИН.	max МАКС.	min МИН.	max МАКС.	min МИН.	max МАКС.	min МИН.	max МАКС.
Brûleur	kW	1800	3300	2100	3700	2400	4200	2800	5000
Min. allumage	kW	1200	—	1400	—	1600	—	1900	—
Chaudière	kW	1656	3036	1932	3404	2208	3864	2576	4600
Débit fuel	kg/h	Hi = 11,86kW/kg							
viscosité 1,6 à 6mm <sup>2</sup> /s à 20°C (cSt)									
allumage	kg/h	101	—	118	—	135	—	160	—
nominal	kg/h	140	256	163	287	186	326	217	388
densité kg/l = 0,84 à 10°C									
Potenza del bruciatore	kW	1800	3300	2100	3700	2400	4200	2800	5000
Potenza minima	kW	1200	—	1400	—	1600	—	1900	—
Potenza del generatore	kW	1656	3036	1932	3404	1656	3036	2576	4600
Potenza di gas.	kg/h	Hi = 11,86kW/kg							
viscosità 1,6 à 6mm <sup>2</sup> /s a 20°C (cSt)									
accensione	kg/h	101	—	118	—	135	—	217	—
nominale	kg/h	140	256	163	287	186	326	160	388
densità kg/l = 0,84 a 10°C									
Quegador	kW	1800	3300	2100	3700	2400	4200	2800	5000
Min. Encendido	kW	1200	—	1400	—	1600	—	1900	—
Generador	kW	1656	3036	1932	3404	1656	3036	2576	4600
Caudal gasóleo	kg/h	Hi = 11,86kW/kg							
viscosidad 1,6 a 6 mm <sup>2</sup> /s a 20°C (cSt)									
encendido	kg/h	101	—	118	—	135	—	217	—
nominal	kg/h	140	256	163	287	186	326	160	388
densidad kg/l = 0,84 a 10°C									
Bumer	kW	1800	3300	2100	3700	2400	4200	2800	5000
Min ignition	kW	1200	—	1400	—	1600	—	1900	—
Generator	kW	1656	3036	1932	3404	1656	3036	2576	4600
Fuel flow	kg/h	Hi = 11,86kW/kg							
viscosity 1,6 à 6 mm <sup>2</sup> /s at 20°C (cSt)									
ignition	kg/h	101	—	118	—	135	—	217	—
nominal	kg/h	140	256	163	287	186	326	160	388
density kg/l = 0,84 at 10°C									
Горелка	кВт	1800	3300	2100	3700	2400	4200	2800	5000
Мин. мощность розжига	кВт	1200	—	1400	—	1600	—	1900	—
Котел	кВт	1656	3036	1932	3404	1656	3036	2576	4600
Масса потока жидкого топл	кг/ч	Hi = 11,86 кВтч/кг							
í ãõí àèõñý ì ðè 20 °C ì àæãó 1,6 è 6 ì ì 2/ñ (ññõ)									
розжига	кг/ч	101	—	118	—	135	—	217	—
ном.	кг/ч	140	256	163	287	186	326	160	388
Плотность кг/л = 0,84 при 10°C									

**Encombremet Dimensions  
Dimensioni d'ingombro  
Dimensiones Medidas  
Space requirements and dimensions  
Чертеж с размерами**



**Encombremet et dimensions**

Respecter une distance libre minimum de 1,2 metre de chaque côté du brûleur pour permettre les opérations de maintenance.

**Ventilation chaufferie**

Le volume d'air neuf requis est de 1,2 m<sup>3</sup>/kWh produit au brûleur.

**Dimensioni d'ingombro**

Lasciare uno spazio libero minimo di 1,2 metri su ogni lato del bruciatore per consentire le operazioni di manutenzione.

**Ventilazione locale caldaia**

La portata dell'aria di ricambio del locale deve essere almeno di 1,2 m<sup>3</sup>/kWh bruciatore.

**Dimensiones y medidas**

Respetar una distancia libre mínima de 1,2 metros a ambos lados del quemador para permitir las operaciones de mantenimiento.

**Ventilación calentador**

El volumen de aire nuevo requerido es de 1,2 m<sup>3</sup>/kWh producido en el quemador.

**Space requirements and dimensions**

Leave a space of at least 1.2 metres on each side of the burner for maintenance purposes.

**Boiler-house ventilation**

Volume of fresh air required is 1.2 m<sup>3</sup>/kWh produced at the burner.

**Чертеж с размерами**

Для теххода с каждой стороны горелки должно быть оставлено свободное место как минимум 1,2 м.

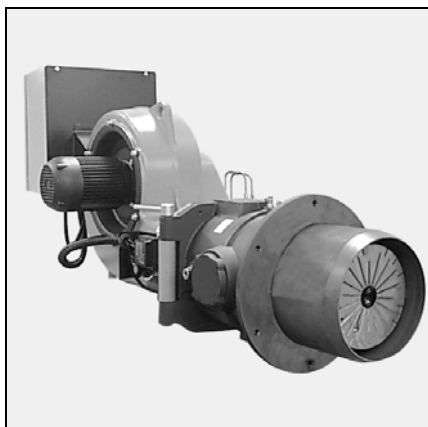
**Вентиляция котельного помещения**

Подача свежего воздуха должна составлять 1,2 м<sup>3</sup>/кВтч мощности горелки.

C 280 H501  
C 330 H501  
C 380 H501  
C 430 H501



**Schémas électrique et hydraulique**  
**Schemi elettrico e idraulico**  
**Esquema eléctrico y hidráulico**  
**Electric and hydraulic diagrams**  
**Электрические и гидравлические схемы**



La protection de l'installation doit être conforme aux normes en vigueur.  
 La protezione dell'installazione deve essere in conformità alle norme in vigore.  
 La protección de la instalación debe ser en conformidad con las normas en vigor.  
 Protection of the installation must comply with the actual norms.  
 Защита установки должна соответствовать действующим стандартам  
 Der Schutz der Anlage muss den geltenden Normen entsprechen.

Mise à la terre conformément au réseau local / Messa a terra in conformità alla rete locale / Puesta a tierra en conformidad con la red local / Earthing in accordance with local regulation / Заземление в соответствии с местной электросетью / Erdung nach örtlichen Vorschriften

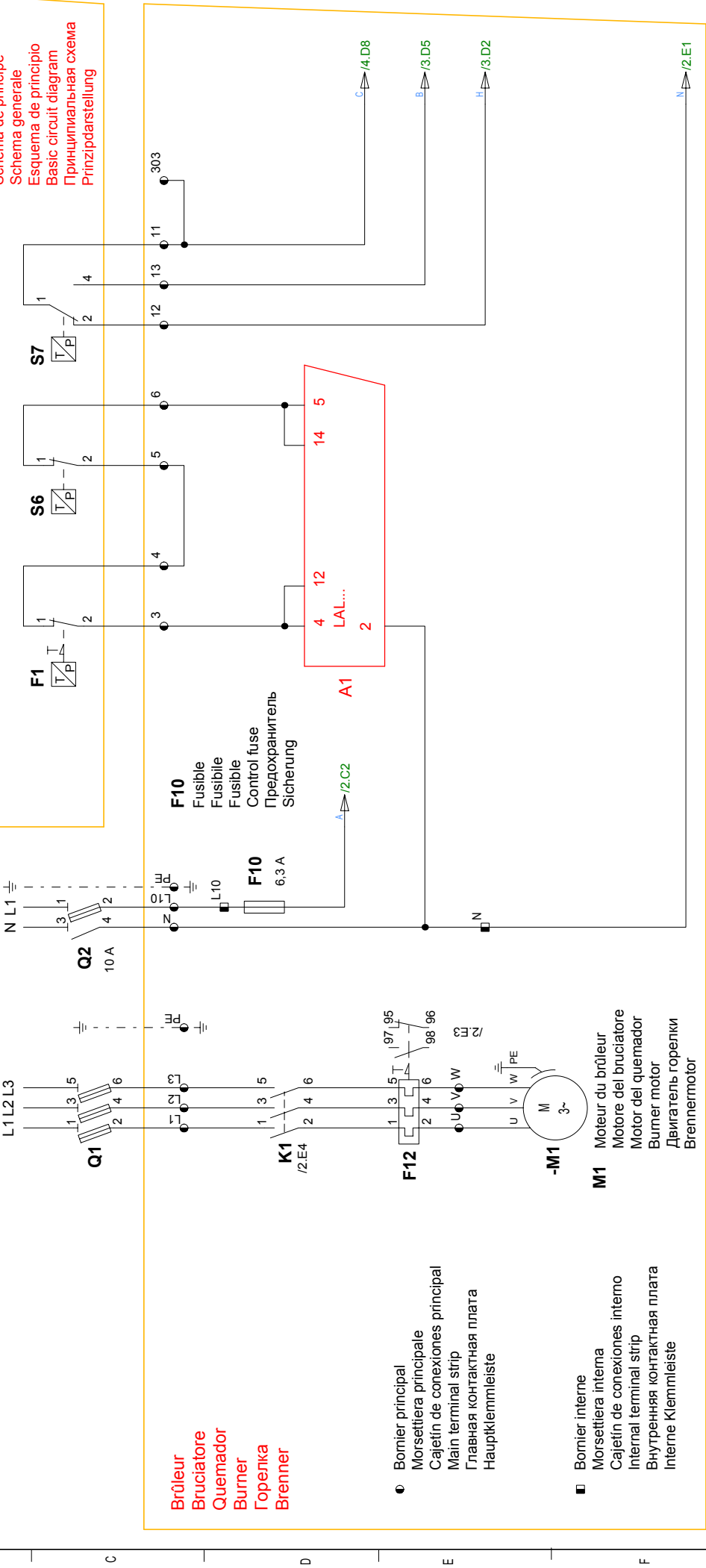
**Chaudière / Caldera / Caldera / Boiler / Kessel / Kessel**

**F1** Th./pr. de sécurité / Termostato di sicurezza / Limitador de sobrecalentamiento / Safety limiter / Предохранительное реле давления/термостат / Sicherheitsbegrenzer  
 Fuel - Gasóleo - Gasóleo - Oil - Топливо - Oel  
**S6** Limiteur / Limitatore / Limitador / Limiter / Ограничитель / Begrenzer  
**S7** 2 allures (\*) / 2 stadi (\*) / 2 etapas (\*) / 2 stages (\*) / 2 ступени (\*) / 2 Stufig (\*)

**Schema de principe**  
**Esquema de principio**  
**Basic circuit diagram**  
**Принципиальная схема**  
**Prinzipdarstellung**

Alimentation électrique / Alimentazione elettrica / Suministro eléctrico / Power supply / Электропитание / Einspeisung  
 Tri 400V 50Hz/60Hz L1 L2 L3

230V 50Hz/60Hz N L1



**Brûleur**  
**Bruciatore**  
**Quemador**  
**Burner**  
**Горелка**  
**Brenner**

● **Bornier principal**  
 Morsettera principale  
 Cajetín de conexiones principal  
 Main terminal strip  
 Главная контактная плата  
 Hauptklemmleiste

■ **Bornier interne**  
 Morsettera interna  
 Cajetín de conexiones interno  
 Internal terminal strip  
 Внутренняя контактная плата  
 Interne Klemmleiste

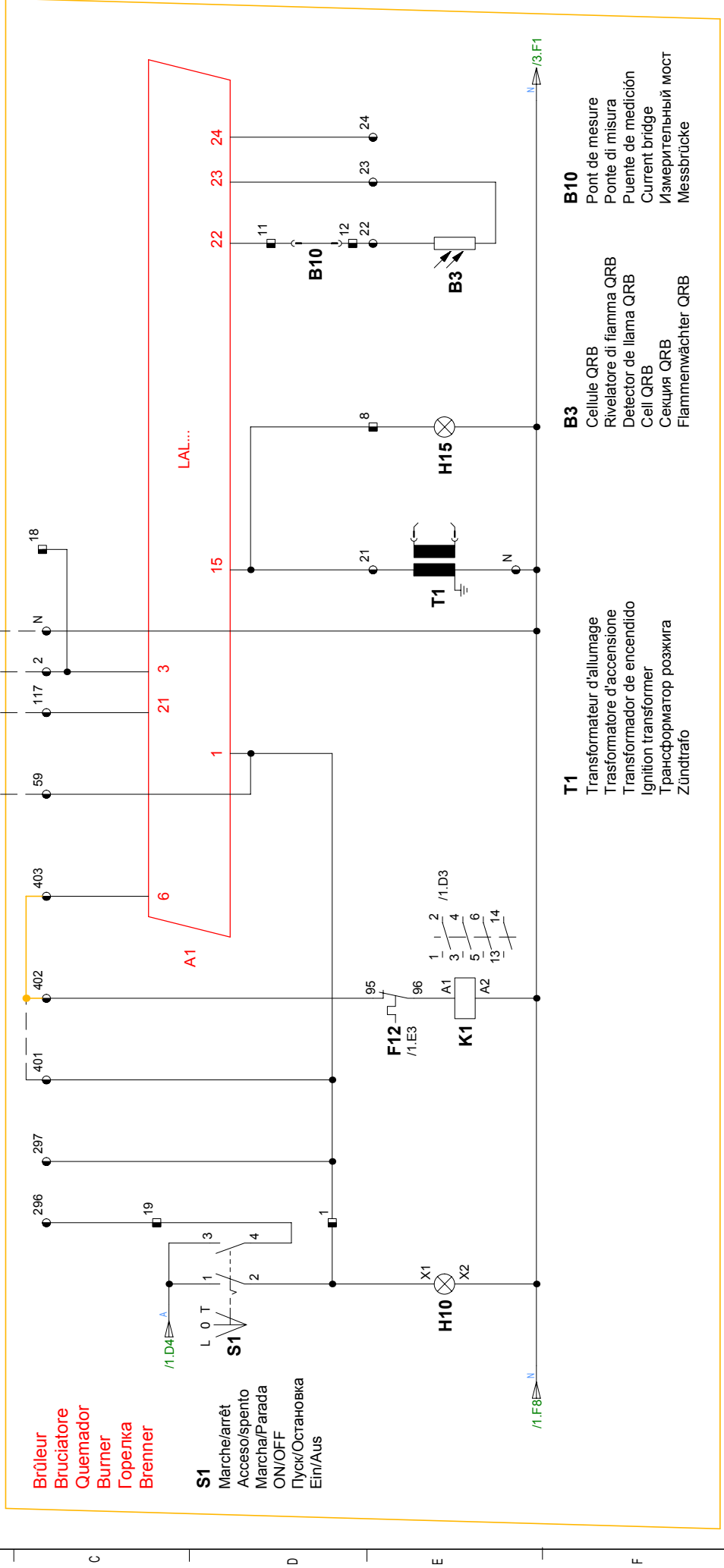
**M1** Moteur du brûleur / Motore del bruciatore / Motor del quemador / Burner motor / Двигатель горелки / Brennermotor



**Chaudière / Caldera / Caldera / Boiler / Kotel / Kessel**

Marche/arrêt par télécommande  
 Acceso/spento con telecomando  
 Marcha/Parada mediante telemando  
 ON/OFF by remote control  
 Пуск/Остановка через дистанционное управление  
 Ein/Aus ferngesteuert

**S5**  
 Déverrouillage/Panne  
 Sblocco/Inconveniente  
 Desbloqueo/Fallo  
 Reset/Trouble  
 Разблокировка/Неисправность  
 Reset/Störung



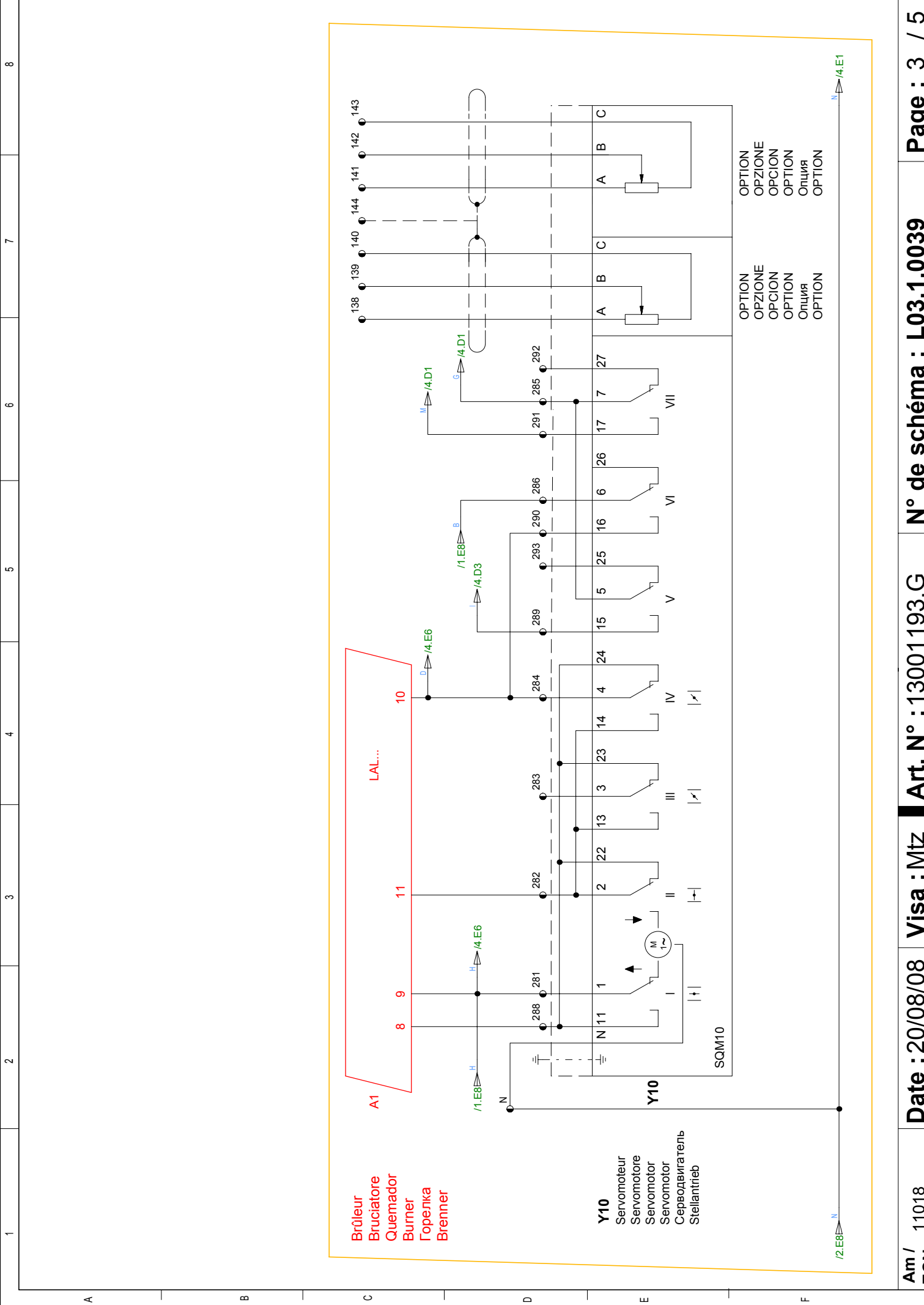
**Brûleur**  
**Bruciatore**  
**Quemador**  
**Burner**  
**Горелка**  
**Brenner**

**S1**  
 Marche/arrêt  
 Acceso/spento  
 Marcha/Parada  
 ON/OFF  
 Пуск/Остановка  
 Ein/Aus

**T1**  
 Transformateur d'allumage  
 Trasformatore d'accensione  
 Transformador de encendido  
 Трансформатор розжига  
 Zündtrafo

**B3**  
 Cellule QRB  
 Rivelatore di fiamma QRB  
 Detector de llama QRB  
 Cell QRB  
 Секция QRB  
 Flammenwächter QRB

**B10**  
 Pont de mesure  
 Ponte di misura  
 Puente de medición  
 Current bridge  
 Измерительный мост  
 Messbrücke



**Brûleur**  
**Bruciatore**  
**Quemador**  
**Burner**  
**Горелка**  
**Brenner**

**Y10**  
**Servomoteur**  
**Servomotore**  
**Servomotor**  
**Servomotor**  
**Серводвигатель**  
**Stellantrieb**

SQM10

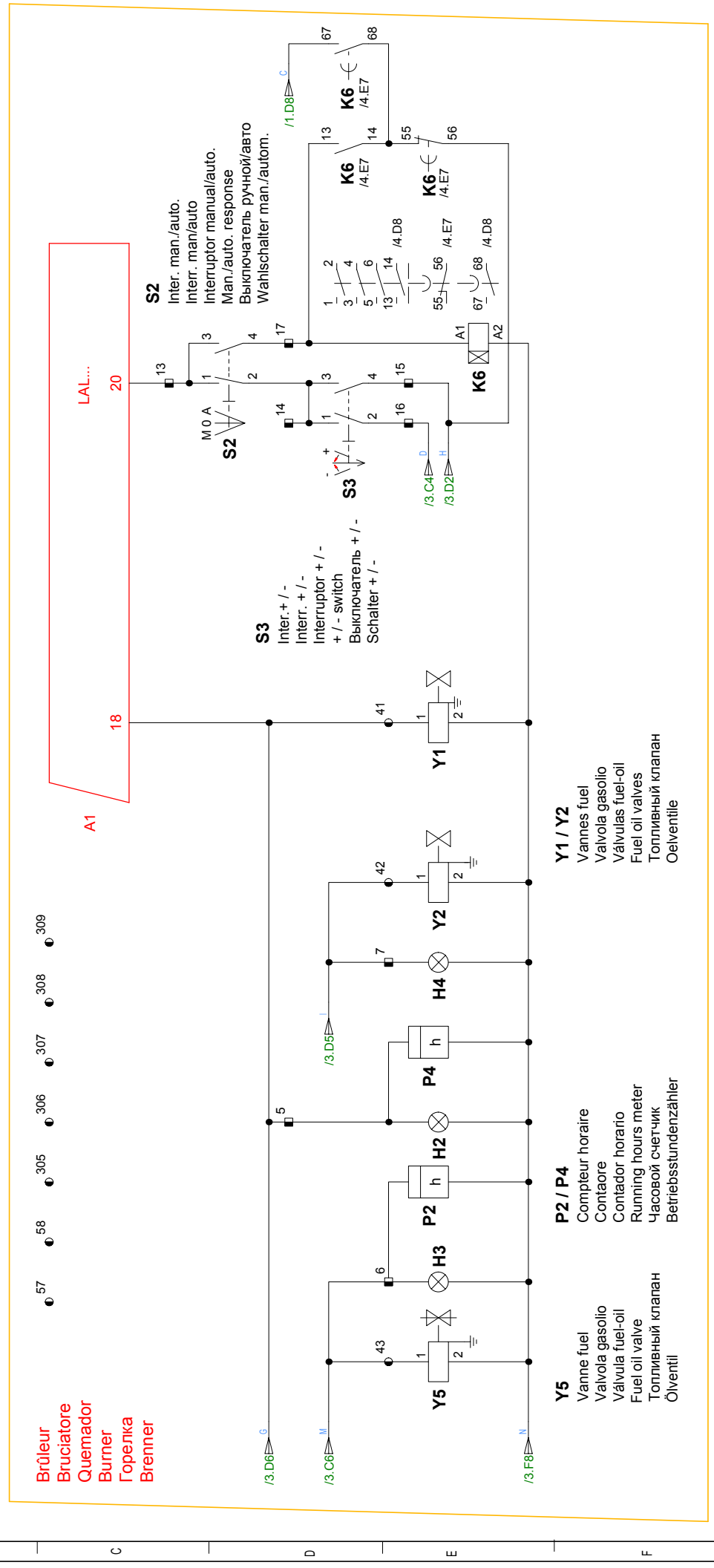
OPTION  
 OPZIONE  
 OPCION  
 OPTION  
 Опция  
 OPTION

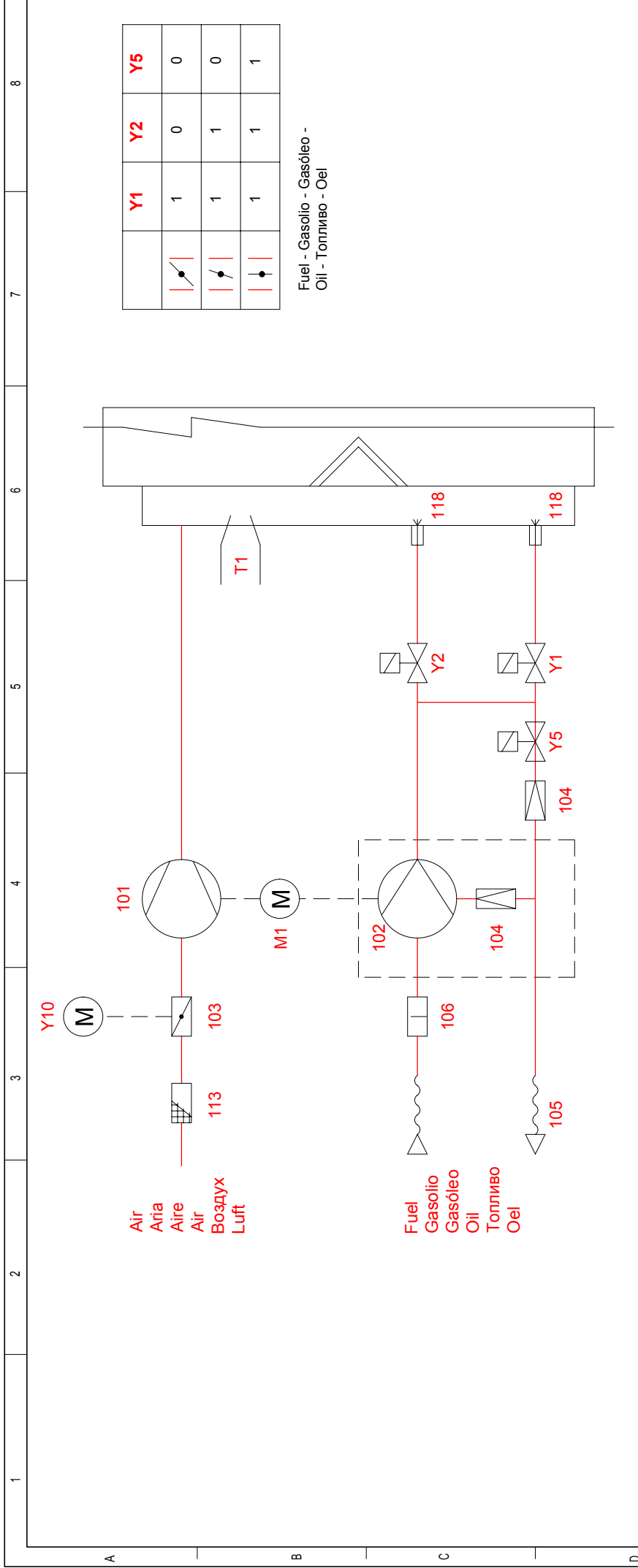
/2.E8 N /4.E1

Régulation / Regolazione / Regulación /  
Regulation / Регулировка / Regler

Sonde / Sonda / Sonda /  
Sensor / Датчик / Sonde

	Y1	Y2	Y5
I	1	0	0
II	1	1	0
III	1	1	1



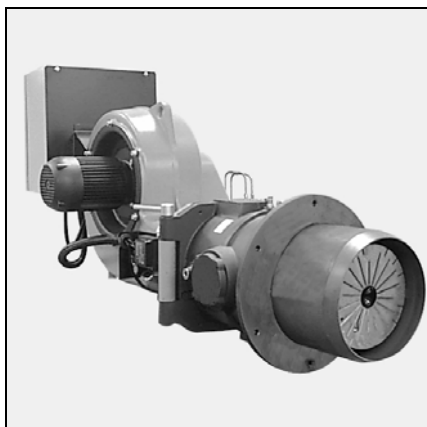


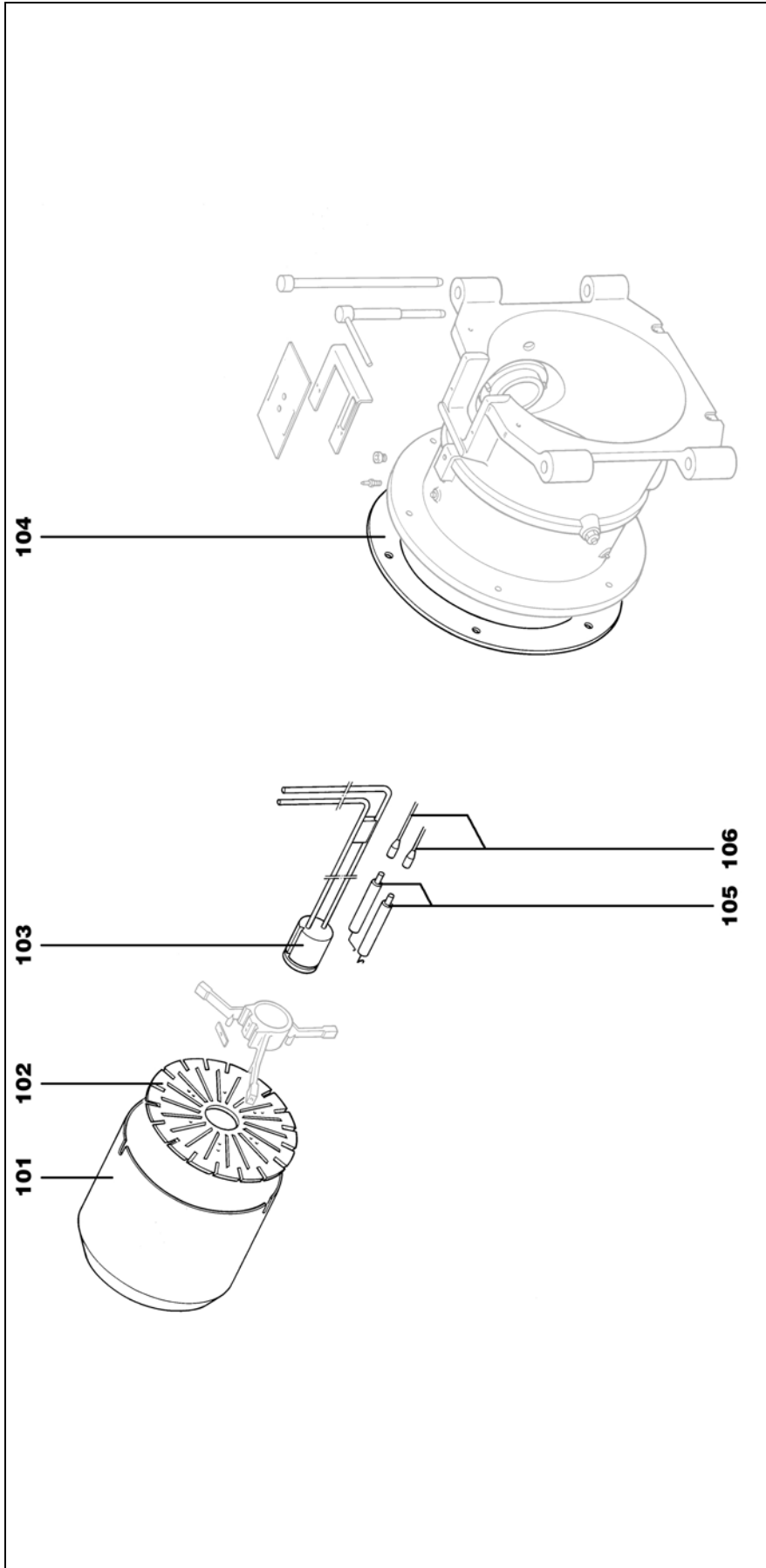
M1	Moteur du brûleur	Motore del bruciatore	Motor del quemador	Burner motor	Двигатель горелки	Brennermotor
T1	Transformateur d'allumage	Trasformatore d'accensione	Transformador de encendido	Ignition transformer	Трансформатор розжига	Zündtrafo
Y1	Valve fuel 1° allure	Valvola gasolio stadio 1	Válvula gasóleo etapa 1	Oil valve stage 1	Топливный клапан 1° ступень	Oilventil Stufe 1
Y2	Valve fuel 2° allure	Valvola gasolio stadio 2	Válvula gasóleo etapa 2	Oil valve stage 2	Топливный клапан 2° ступень	Oilventil Stufe 2
Y5	Valve bypass	Valvola bypass	Válvula bypass	Bypass valve	Перепускной клапан	Bypassventil
Y10	Servomoteur	Servomotore	Servomotor	Servomotor	Серводвигатель	Stellantrieb
101	Ventilateur	Ventilatore	Ventilador	Blower	Вентилятор	Ventilator
102	Pompe	Pompa	Bomba	Pump	Насос	Pumpe
103	Volet d'air	Serranda aria	Trampilla de aire	Air flap	Воздушная заслонка	Luftklappe
104	Régulateur de pression	Regolatore della pressione	Regulador de presión	Pressure regulator	Регулятор давления	Druckregler
105	Flexible	Tubi flessibili	Manguera	Hose	Шланг	Schlauch
106	Filtre	Filtro	Filtro	Filter	Фильтр	Filter
113	Grille d'aspiration	Scatola dell'aria	Caja de aire	Air box protection	Вентиляционная решетка	Ansauggitter
118	Gicleur	Ugello	Pulverizador	Nozzle	Форсунка	Düse

C 280 H501  
C 330 H501  
C 380 H501  
C 430 H501



**Pièces de rechange**  
**Pezzi di ricambio**  
**Piezas de recambio**  
**Spare parts list**  
**Список запчастей**

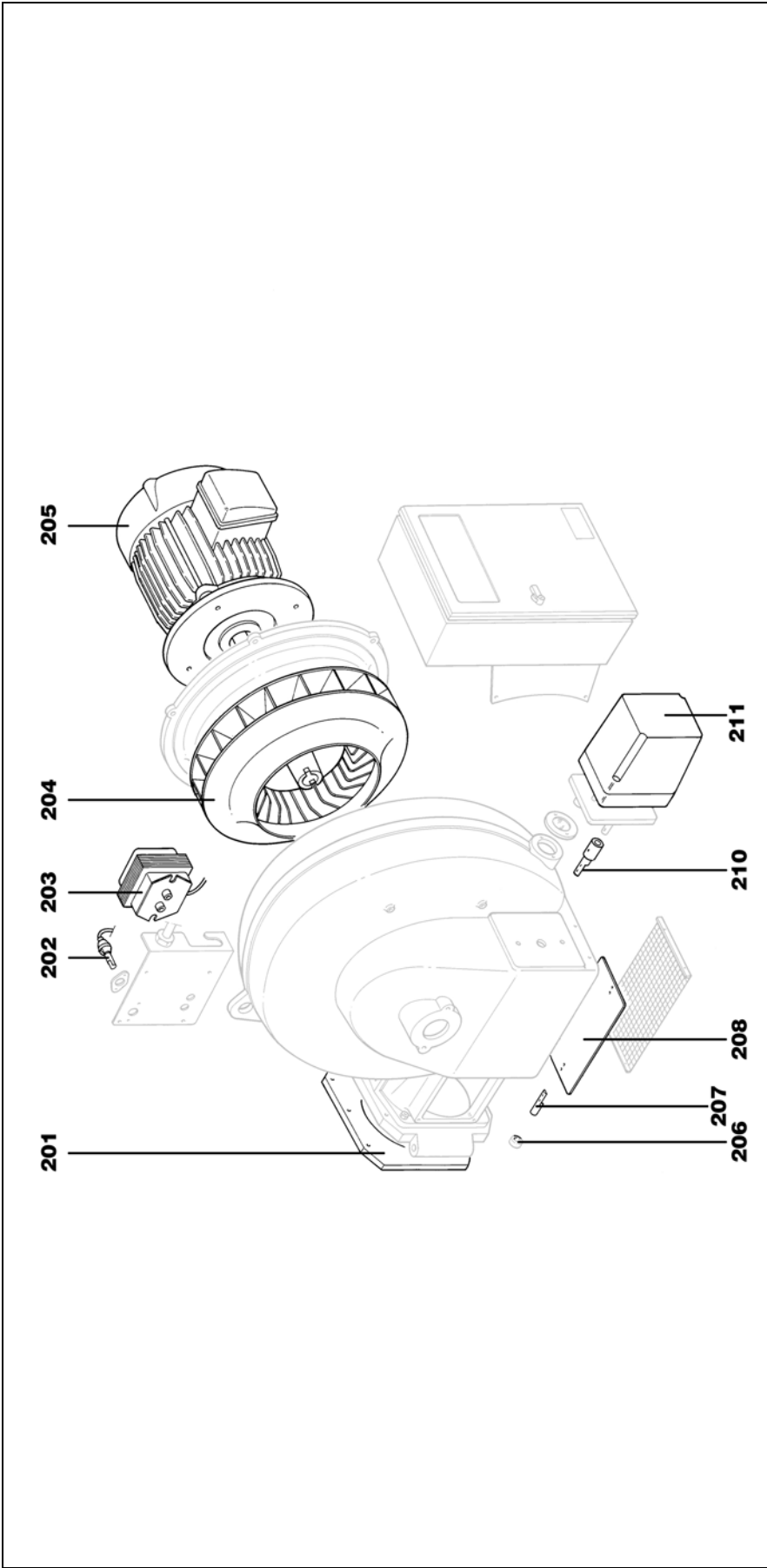




Pos.	Désignation	Denominazione	Designación	Description	Название	Art. Nr.
100	Tête de combustion	Testa di combustione	Cabezal de combustión	Mixing unit	Головка горелки	
	C280 T1					0212510
	C280 T2					0212511
	C330 T1					0212512
	C330 T2					0212513
	C380, C430 T1					0212514
	C380, C430 T2					0212515

Pos.	Désignation	Denominazione	Designación	Description	Название	Art. Nr.
	Accessoire chaudière	Accessori caldaia	Accesorios caldera	Boiler accessories	Принадлежность котла	13 018 944
101	Embout C280 à C430 T1 Ø295/326X350 T1 C280 à C430 T2 Ø295/326X650 T2	Imbuto C280 à C430 T1 Ø295/326X350 T1 C280 à C430 T2 Ø295/326X650 T2	Cañon del quemador C280 a C430 T1 Ø295/326X350 T1 C280 a C430 T2 Ø295/326X650 T2	Blast tube C280 to C430 T1 Ø295/326X350 T1 C280 to C430 T2 Ø295/326X650 T2	Жаровая труба C280, C430 T1 Ø295/326X350 T1 C280, C430 T2 Ø295/326X650 T2	13 015 973 13 015 974
102	Défecteur C280 Ø260/56-18FD C330 Ø250/56-18FD C380/C430 Ø240/56-18FD	Deflettore C280 Ø260/56-18FD C330 Ø250/56-18FD C380/C430 Ø240/56-18FD	Deflector C280 Ø260/56-18FD C330 Ø250/56-18FD C380/C430 Ø240/56-18FD	Turbulator C280 Ø260/56-18FD C330 Ø250/56-18FD C380/C430 Ø240/56-18FD	Турбулятор C280 Ø260/56-18FD C330 Ø250/56-18FD C380/C430 Ø240/56-18FD	13 015 797 13 015 794 13 015 791
103	Ligne gicleur C280 à C430 T1 C280 à C430 T2	Linea ugello		Nozzle line		13016295 13016301
104	Joint façade chaudière	Guarnizione	Junta	Boiler front seal	Уплотнение	13 016 225
105	Electrodes	Elettrodo di accensione	Electrodo de encendido	Ignition electrode	Электроды	13 015851
106	Câbles d'allumage C280 à C430 T1 C280 à C430 T2	Cavi di accensione	Cable de encendido	Ignition lead	Кабели розжига	13015604 13015602



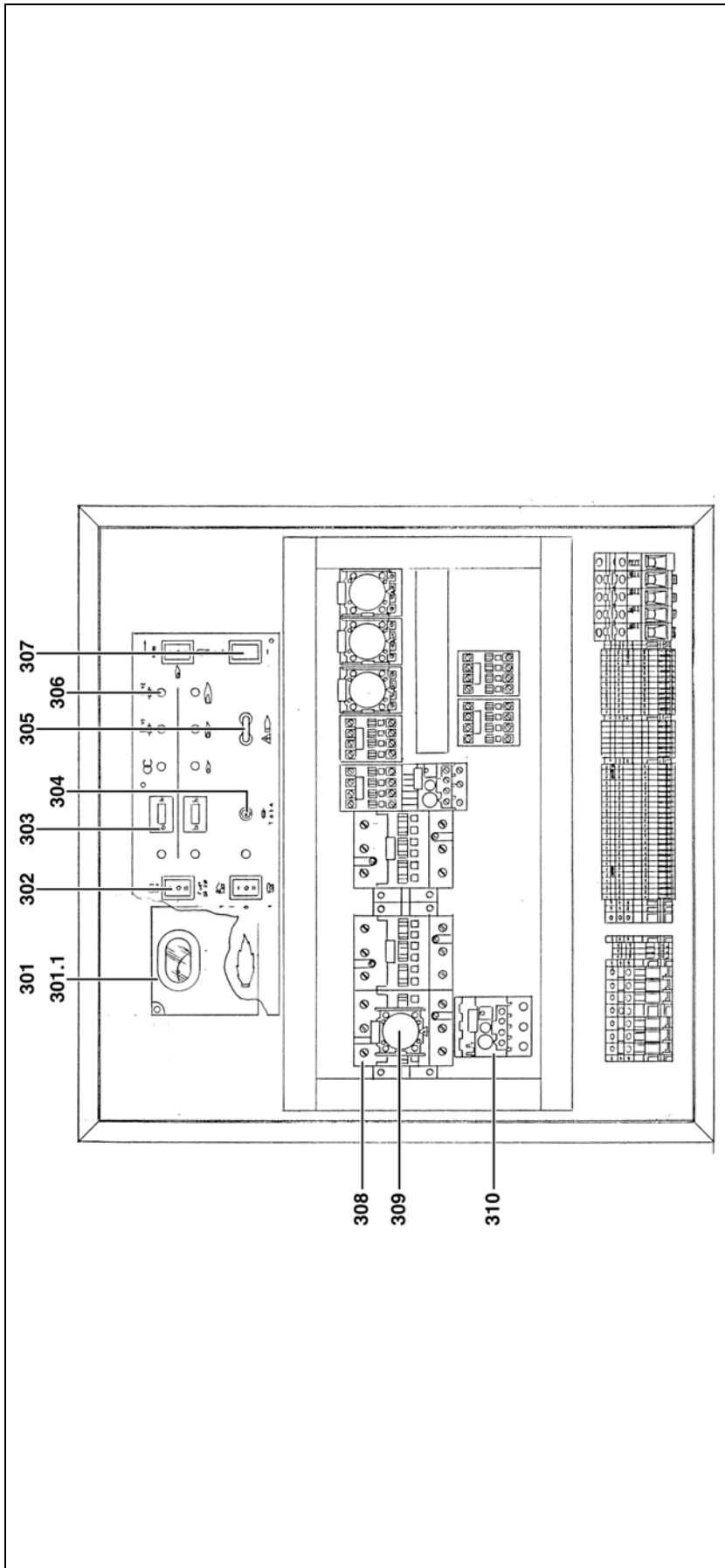


Pos.	Désignation	Denominazione	Designación	Description	Название	Art. Nr.
200	Corps	Corpo	Cuerpo	Body	Корпус	
	C280					0212 530
	C330					0212 531
	C380					0212 532
	C430					0212 533

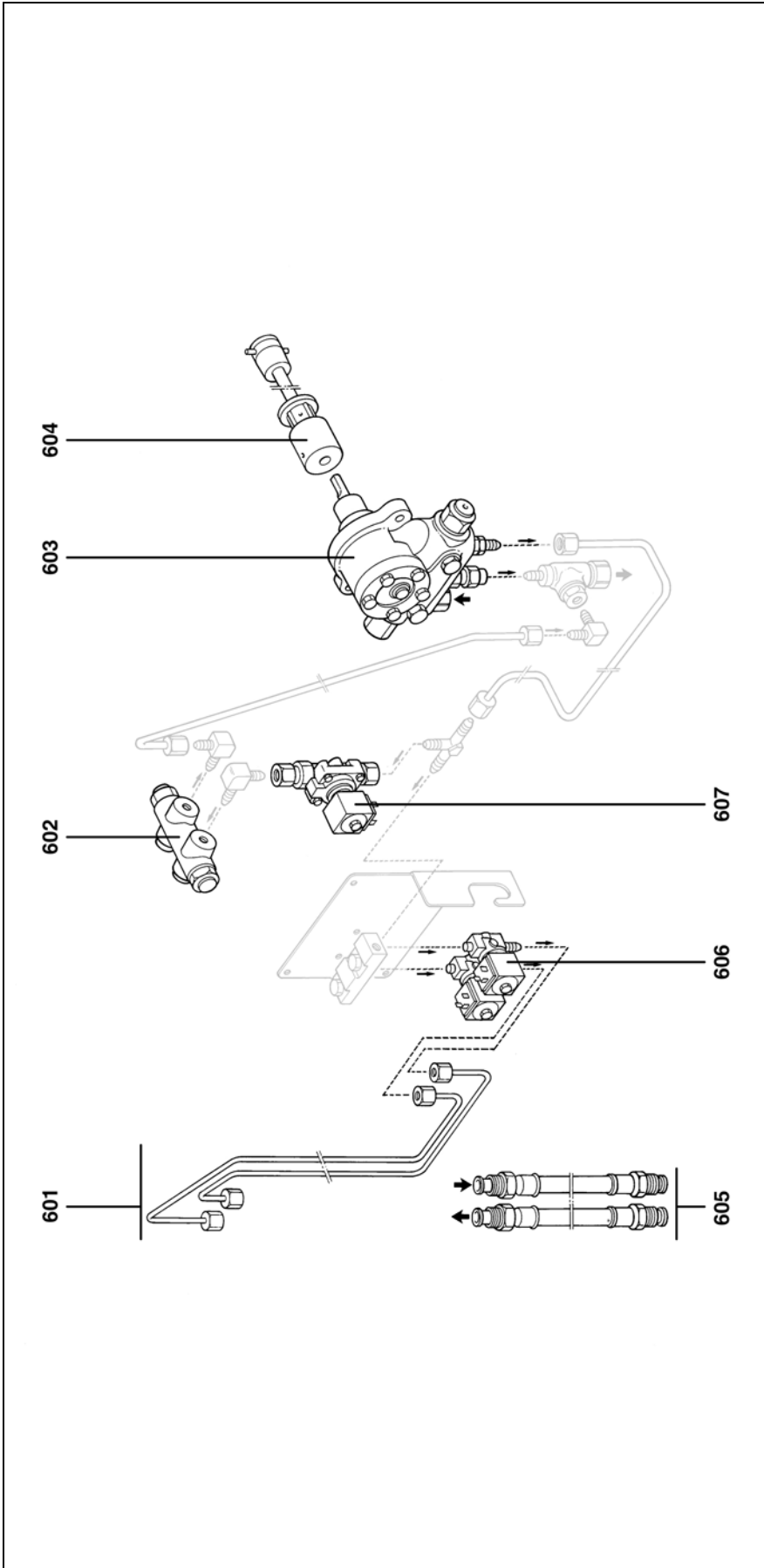


Pos.	Désignation	Denominazione	Designación	Description	Название	Art. Nr.
201	Joint carter/fête	Unito corpo/testa	Junta cuerpo/cabeza	Seal casing/head	Прокладка кожух/головка	13 016 202
202	Cellule UV QRB1			UV Cell QRB1		13 009 219
203	Transformateur ZM20/10	Trasformatore ZM20/10	Transformador ZM20/10	Ignition transfo. ZM20/10	Трансформатор розжига ZM20/10	13 021 634
204	Turbine C280 Ø350x64 C330 Ø380X45 C380 Ø380X80 C430 Ø400X85	Ventilatore	Turbina	Air fan	Колесо вентилятора	13 016 700 13 016 702 13 016 703 13 016 704
205	Moteur C280 3kW C330 4kW C380 5.5kW C430 11kW	Motore	Motor	Motor	Двигатель	13 016 373 13 016 374 13 016 375 13 016 354
206	Roulement à billes	Rotolamento a biglia	Rodamiento de bola	Ball bearing	Шариковый подшипник	13 022 713
207	Axe côté roulement	Asse	Eje	Axe	Вал со стороны подшипника	
208	Volet d'air	Serranda aria	Trampilla de aire	Air flap	воздушная заслонка	13 020 346
210	Axe côté SM	Asse	Eje	Axe	Вал со стороны SM	13 020 347
211	Servomoteur SQM10	Servomotore	Servomotor	Servomotor	Сервопривод	13 016 555








Pos.	Désignation	Denominazione	Designación	Description	Название	Art. Nr.
301	Coffret LFLT.333	Programmatore	Cajetin	Control unit	Прибор управления	13 016 385
301.1	Socle coffret	Soccolo programmatore	Zoccolo cajetin	Control unit	Цоколь реле	13 009 797
302	Interrupteur 3pos. permanents	Commutatore	Interruptor	Switch	Постоянный 3-позиционный переключатель	13 009 683
303	Compteur horaire	Metro orario	Contador por hora	Hour meter	Измеритель 6.3 А (постоянный ток)	13 020 542
304	Fusible 6.3A	Fusible 6.3A	Fusible 6.3A	Fuse 6.3A	Предохранитель 6.3 А	13 016 028
305	Pont de mesure	Ponte di misura	Puente de medida	Bridge of measurement	Измерительный мост (постоянный ток)	13 010 019
306	Voyant vert	Vedendo verde	Viendo verde	Green indicator	Зеленая сигнальная лампа	13 019 978
307	Interrupteur 3pos. momentanées	Commutatore	Interruptor	Switch	Мгновенный 3-позиционный переключатель	13 011 765
308	Contacteur ABB C280, C330 A9 30-10 C380 A12 30-10 C430 A26 30-10	Contactore ABB	Contactore ABB	Contacteur ABB	Контактор двигателя ABB	13 015 729 13 015 727 13 015 731
309	Temporisateur (3A40S)	Contasecondi	Temporizador	Timer	Реле времени (3A40S)	13 016 610
310	Relais thermique C280 TA25DU8,5 C330 TA25DU11 C380, TA25DU14 C430 TA25DU32	Relé thermique	Enlace termico	Thermal relay	Реле контактора двигателя	13 016 534 13 022 527 13 016 529 13 016 532



Pos.	Désignation	Denominazione	Designación	Description	Название	Art. Nr.
601	Ensemble tubes fuel	Set tubi di gasolio		Fuel pipe set		7 170 228
602	Régulateur hydraulique	Regolatore	Regulador	Hydraulic regulator		13 016 519
603	Pompe NVBGRPIC 600L/2800	Pompa	Bomba	Pump		13 016 439
604	Accouplement pompe / moteur	Accoppiamento pompa / motore		Coupling		13 015 528
605	Flexibles	Tubi flessibili	Latiguillos	Fuel oil hoses		13 016 022
606	Electrovanne VE140.4AR G1/8 14W-H	Electrovalvola	Electrovalvula	Electrovalve		13 015 309
607	Electrovanne 322 H7306-G3/8-481865 8W	Electrovalvola	Electrovalvula	Electrovalve		13 022 401



---

	<b>Adresse</b>	<b>Service-Hotline</b>
	<b>CUENOD S.A.S</b> 18,rue des Buchillons BP 264-Ville La Grand 74106 Annemasse Cedex France	+33 450 878 400
	<b>CUENOD ITALIANA S.N.R</b> Corte degli Speciali 10/14 28100 Novara Italy	+39 0321 338 670
	<b>ООО «MTS RUS LLC »</b> Bolshaya Novodmitrovs- kaya St.bld.14/1 office 626 127015 Moscow -Russia	+7 495 783 0440