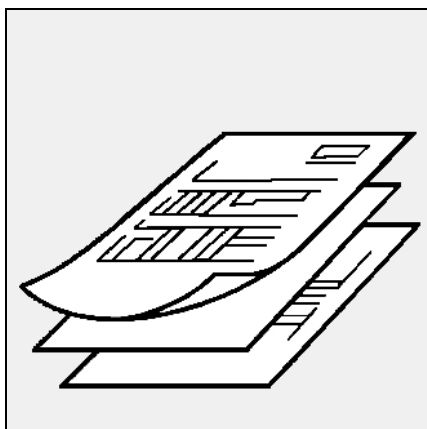




C75, C100 H201



Données techniques
Brûleurs fuel 3-7

FR

Dati tecnici
Bruciatori di gasolio..... 3-7

IT



Datos técnicos
Quemadores de gasóleo..... 3-7

ES

Technical data
Fuel oil burners..... 3-7

EN

Technische Daten
Leichtölbrenner 3-7

DE



**Технические характеристики на
жидкотопливные горелки** 3-7

RU



Pièces de rechange
Pezzi di ricambio
Piezas de recambio
Spare parts list
Ersatzteilliste
Список запчастей 9-15

Schémas électrique et hydraulique
Schemi elettrico e idraulico
Esquema eléctrico y hidráulico
Electric and hydraulic diagrams
Elektro- und Hydraulikschema
Электрические и гидравлические схемы17-23

Principaux composants / Caractéristiques d'utilisation

Componenti principali / Caratteristiche d'impiego

Componentes principales / Características de utilización

Main components / Characteristics of use

Wichtigste Komponenten / Betriebsdaten

Основные компоненты / Рабочие характеристики

Principaux composants:

- Coffret de commande et sécurité: SH 213
- Détecteur de flamme: Cellule photoresistante MZ 770S
- Moteur de ventilation: 230/400V-50Hz 2850min⁻¹
75 1,1kW
100 1,5kW
- Contacteur moteur: 230/400V
LC 1K
- Relais thermique / moteur: 400V
75 - 100 LR 2K 2,6 / 3,7A
230V (non fourni)
75 LR 2K 3,7 / 5,5A
100 LR 2K 5,5 / 8,0A
- Turbine du ventilateur: Ø 240 x 114 d24
- Transformateur d'allumage: 2 x 7,5kV
- Commande du volet d'air: Servomoteur SQN 31.151- A 2766
4,5s/90°
- Pressostat d'air: LGW10 A2
- Embout: 75 Ø 141/130/170
T1 x 305
T2 x 525
T3 x 415
100 Ø 141/125/170
T1 x 305
T2 x 525
T3 x 415
- Déflecteur: 75 Ø 130/40 - 9FD.
100 Ø 125/40 - 9FD.
- Groupe motopompe : Moteur: 230V-50Hz
0,140kW 2880min⁻¹
Condensateur: 4µF 400V
Pompe pulvérisation
75 A2L 65D 9703 2P
105 l/h à p 0bar
gavage p max 2bar
100 A2L 95D 9702 2P
150 l/h à p 0bar
gavage p max 2bar

Caractéristiques d'utilisation

- Température ambiante:
- d'utilisation: - 5 ...40°C
- de stockage: - 20 ...70°C
- Tension / Fréquence:
- circuit commande
230 VAC -15...+10% - 50 Hz^{±1%}
monophasé
- circuit puissance
400 VAC -15...+10% - 50 Hz^{±1%}
triphase
- Degré de protection:
- IP 54

Componenti principali:

- Programmatore di comando e sicurezza: SH 213
- Rivelatore di fiamma: Cellula fotoresistenza MZ 770S
- Motore del ventilatore: 230/400V - 50Hz 2850min⁻¹
75 1,1kW
100 1,5kW
- Contattore motore: 230 / 400 V
LC 1K
- Relè termico / motore: 400V
75 - 100 LR 2K 2,6 / 3,7A
230 V (non fornito)
75 LR 2K 3,7 / 5,5A
100 LR 2K 5,5 / 8,0A
- Turbina del ventilatore: Ø 240 x 114 d24
- Trasformatore d'accensione: 2 x 7,5kV
- Comando serranda aria: Servomotore SQN 31.151- A 2766
4,5s/90°
- Pressostato dell'aria: LGW10 A2
- Imbuto: 75 Ø 141/130/170
T1 x 305
T2 x 525
T3 x 415
100 Ø 141/125/170
T1 x 305
T2 x 525
T3 x 415
- Deflettore: 75 Ø 130/40 - 9FD.
100 Ø 125/40 - 9FD.
- Gruppo motopompa: Motore: 230V 50Hz
0,140kW 2880min⁻¹
Condensatore: 4µF 400V
Pompa nebulizzazione
75 A2L 65D 9703 2P
105 l/h con p 0bar
sovralimentazione
p max. 2 bar
100 A2L 95D 9702 2P
150 l/h con p 0bar
sovralimentazione
p max. 2bar

Caratteristiche d'impiego

- Temperatura ambiente:
- d'uso: - 5 ...40°C
- di stoccaggio: - 20 ...70°C
- Tensione / Frequenza:
- circuito comando
230 VAC -15...+10% - 50 Hz^{±1%}
monofase
- circuito potenza
400 VAC -15...+10% - 50Hz^{±1%}
trifase
- Grado di protezione:
- IP 54

Principales componentes:

- Cajetín de mando y de seguridad: SH 213
- Detector de llama: Célula fotoresistente MZ 770S
- Motor de ventilación: 230/400V - 50Hz 2850min⁻¹
75 1,1kW
100 1,5kW
- Contactor motor: 230/400V
LC 1K
- Relé térmico / motor: 400V
75 - 100 LR 2K 2,6 / 3,7A
230V (no suministrado)
75 LR 2K 3,7 / 5,5A
100 LR 2K 5,5 / 8,0A
- Turbina de ventilación: Ø 240 x 114 d24
- Transformador de encendido: 2 x 7,5kV
- Mando de la trampilla de aire: Servomotor SQN 31.151- A 2766
4,5s/90°
- Presostato de aire: LGW10 A2
- Cañón: 75 Ø 141/130/170
T1 x 305
T2 x 525
T3 x 415
100 Ø 141/125/170
T1 x 305
T2 x 525
T3 x 415
- Deflector: 75 Ø 130/40 - 9FD.
100 Ø 125/40 - 9FD.
- Grupo motobomba: Motor: 230V 50 Hz
0,140kW 2880min⁻¹
Condensador: 4µF 400V
Bomba pulverización
75 A2L 65D 9703 2P
105 l/h a p 0bar
cebado p máx 2bar
100 A2L 95D 9702 2P
150 l/h a p 0bar
cebado p máx 2bar

Características de uso

- Temperatura ambiente:
- de uso: - 5 ...40°C
- de almacenado: - 20 ...70°C
- Tensión / Frecuencia:
- circuito de mando
230 VAC -15...+10% - 50Hz^{±1%}
monofásico
- circuito de potencia
400 VAC -15...+10% - 50Hz^{±1%}
trifásico
- Grado de protección:
- IP 54

Principaux composants / Caractéristiques d'utilisation
Componenti principali / Caratteristiche d'impiego
Componentes principales / Características de utilización
Main components / Characteristics of use
Wichtigste Komponenten / Betriebsdaten
Основные компоненты / Рабочие характеристики

Main components:

- Control and safety unit:
SH 213
- Flame monitor:
Photoconductive cell MZ 770S
- Blower motor:
230/400V - 50Hz 2850min⁻¹
75 1.1kW
100 1.5kW
- Protection device motor:
230/400 V
LC 1K
- Thermal relay / motor:
400V
75 - 100 LR 2K 2.6 / 3.7A
230V (not supplied)
75 LR 2K 3.7 / 5.5A
100 LR 2K 5.5 / 8.0A
- Blower fan:
Ø 240 x 114 d24
- Ignition transformer:
2 x 7.5kV
- Air flap control:
Servomotor SQN 31.151- A 2766
4.5s/90°
- Air pressure switch:
LGW10 A2
- Flame tube:
75 Ø 141/130/170
T1 x 305
T2 x 525
T3 x 415
100 Ø 141/125/170
T1 x 305
T2 x 525
T3 x 415
- Turbulator:
75 Ø 130/40 - 9FD.
100 Ø 125/40 - 9FD.
- Motor-driven pump unit:
Motor: 230V 50Hz
0.140kW 2880min⁻¹
Condensator:
4µF 400V
Atomization pump
75 A2L 65D 9703 2P
105 l/h at p 0bar
max boost p 2bar
100 A2L 95D 9702 2P
150 l/h at p 0bar
max boost p 2bar

Specifications

- Ambient temperature:
 - use: - 5 ...40°C
 - storage: - 20 ...70°C
 Voltage / Frequency:
 - control circuit
230 VAC -15...+10% - 50 Hz^{±1%}
single-phase
 - power circuit
400 VAC -15...+10% - 50 H^{±1%}
triphase
 Protection type:
 - IP 54

Wichtigste Komponenten:

- Feuerungsautomat
SH 213
- Flammenüberwachung :
Fotozelle MZ 770S
- Gebläsemotor :
230/400V - 50Hz 2850min⁻¹
75 1,1 kW
100 1,5 kW
- Motorschütz :
230/400V
LC 1K
- Überstromrelais/Motor :
400V
75 - 100 LR 2K 2,6 / 3,7A
230V (nicht mitgeliefert)
75 LR 2K 3,7 / 5,5A
100 LR 2K 5,5 / 8,0A
- Lüfterrad :
Ø 240x114 d24
- Zündtrafo :
2 x 7,5kV
- Luftklappensteuerung :
Stellmotor SQN 31.151- A 2766
4,5s/90°
- Luftdruckwächter :
LGW10 A2
- Flammenrohr :
75 Ø 141/130/170
T1 x 305
T2 x 525
T3 x 415
100 Ø 141/125/170
T1 x 305
T2 x 525
T3 x 415
- Stauscheibe :
75 Ø 130/40 - 9FD.
100 Ø 125/40 - 9FD.
- Pumpenaggregat :
Motor : 230V 50Hz
0,140kW 2880min⁻¹
Kondensator :
4µF 400V
Pumpe mit Magnetventilen :
75 A2L 65D 9703 2P
105 l/h bei p 0bar
Aufladung p max 2bar
100 A2L 95D 9702 2P
150 l/h bei p 0bar
Aufladung p max. 2bar

Betriebsdaten

- Umgebungstemperatur :
 - Betriebstemperatur : - 5...40° C
 - Lagerungstemperatur :- - 20...70° C
 Spannung / Frequenz :
 - Steuerkreis
230 VAC -15...+10% - 50 Hz^{±1%}
einphasig
 - Leistungskreis
400 VAC -15...+10% - 50 Hz^{±1%}
dreiphasig
 Schutzart :
 - IP 54

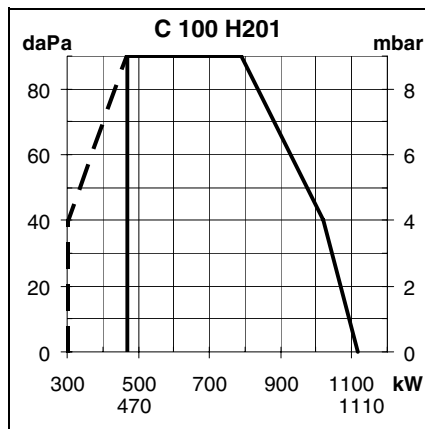
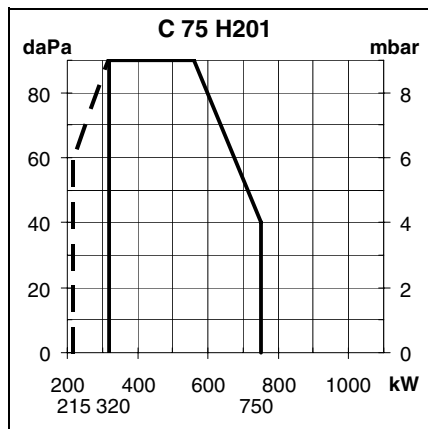
Основные компоненты

- Блок автоматики горелки SH 213
- Контроль факела:
фотозлемент MZ 770S
- Двигатель воздуходувки:
230/400В, 50Гц, 2850мин⁻¹
С75 1,1кВт
С100 1,5 кВт
- Контактор двигателя:
230 / 400V
LC 1 K
- Максимальное реле тока двигателя
вентилятора:
400 В
75-100 LR 2K 2,6 / 3,7A
230 В (в объем поставки не входит)
75 LR 2K 3,7 / 5,5A
100 LR 2K 5,5 / 8,0A
- Колесо вентилятора:
Ш 240x114 d24
- Трансформатор розжига:
2 x 7,5кВ
- Управление воздушной заслонкой:
серводвигатель SQN 31.151- A 2766
4,5сек./90°
- Реле давления воздуха:
LGW10 A2
- Наконечник:
75 Ø 141/130/170
T1 x 305
T2 x 525
T3 x 415
100 Ø 141/125/170
T1 x 305
T2 x 525
T3 x 415
- Дефлектор:
75 Ø 130/40 - 9FD.
100 Ø 125/40 - 9FD.
- Электронасос:
Электродвигатель: 230 В - 50 Гц
0,140 кВт, 2880 мин⁻¹
Конденсатор:
4 мФ, 400 В
- Насос распыления
75 A2L 65D 9703 2P
105 л/ч при давлении 0бар
максимальное давление
подпитки 2 бар
100 A2L 95D 9702 2P
150 л/ч при давлении 0 бар
максимальное давление
подпитки 2 бар

Рабочие характеристики

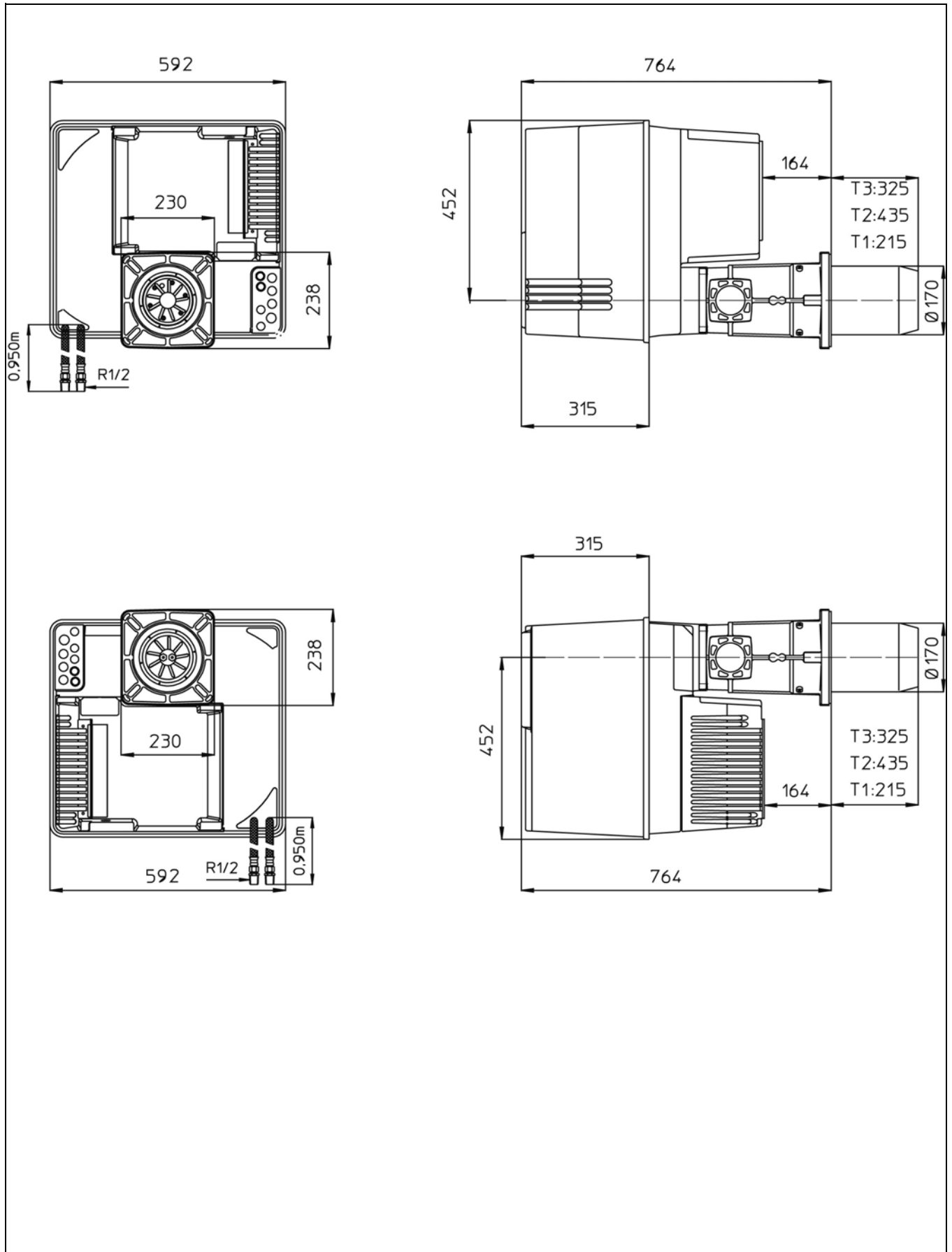
- Температура окружающей среды:
 - Рабочая температура: -5...40°C
 - Температура хранения: -20...70°C
 Напряжение / частота:
 - Цепь управления
230 В переменный ток -15...+10%
-50 Гц^{±1%} однофазный
 - Силовая цепь
400 В переменный ток -15...+10%
-50 Гц^{±1%} трехфазный
 Вид защиты:
 - IP 54

Courbes de puissance
Curve di potenza
Diagramas de potencia
Power graphs
Arbeitsfelder
Рабочие поля

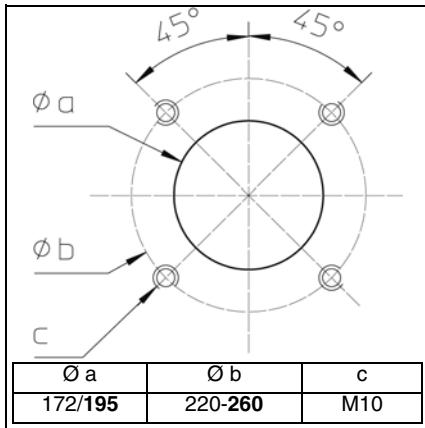


Puissance kW Potenza kW Potencia kW Power kW Leistung kW Мощность кВт	C75		C100	
	min МИН.	max МАКС.	min МИН.	max МАКС.
Brûleur kW	320	750	470	1110
Min. allumage kW	215	---	300	---
Chaudière kW	295	690	432	1021
Débit fuel $H_i = 11,86 \text{ kW/kg}$				
viscosité 1,6 à 6 mm ² /s à 20 °C (cSt)				
allumage kg/h	18	---	25	---
nominal kg/h	27	63	40	93
densité kg/l = 0,84 à 10 °C				
Potenza del bruciatore kW	320	750	470	1110
Potenza minima kW	215	---	300	---
Potenza del generatore kW	295	690	432	1021
Potenza di gas. $H_i = PCI = 11,86 \text{ kW/kg}$				
viscosità 1,6 a 6 mm ² /s a 20 °C (cSt)				
accensione kg/h	18	---	25	---
nominale kg/h	27	63	40	93
densità kg/l = 0,84 a 10 °C				
Quemador kW	320	750	470	1110
Min. Encendido kW	215	---	300	---
Generador kW	295	690	432	1021
Caudal gasóleo $H_i = 11,86 \text{ kW/kg}$				
viscosidad 1,6 a 6 mm ² /s a 20 °C (cSt)				
encendido kg/h	18	---	25	---
nominal kg/h	27	63	40	93
densidad kg/l = 0,84 a 10 °C				
Burner kW	320	750	470	1110
Min ignition kW	215	---	300	---
Generator kW	295	690	432	1021
Fuel flow $H_i = 11,86 \text{ kW/kg}$				
viscosity 1,6 a 6 mm ² /s at 20 °C (cSt)				
ignition kg/h	18	---	25	---
nominal kg/h	27	63	40	93
density kg/l = 0,84 at 10 °C				
Brenner kW	320	750	470	1110
Min. Zündung kW	215	---	300	---
Wärmeerzeuger kW	295	690	432	1021
Öldurchsatz $H_i = 11,86 \text{ kW/kg}$				
viskosität 1,6 bis 6 mm ² /s bei 20 °C (cSt)				
Zündung kg/h	18	---	25	---
Nennleistung kg/h	27	63	40	93
dichte kg/l = 0,84 bei 10 °C				
Горелка кВт	320	750	470	1110
Мин. мощность розжига кВт	215	---	300	---
Котел кВт	295	690	432	1021
Масса потока жидкого топ $H_i = 11,86 \text{ кВт/кг}$				
í ãõí ã ãõõõ ï ð ã 20 °C ï ã ã ã ã 1,6 ã 6 ï ï 2/ñ (ññ ã)				
розжига кг/ч	18	---	25	---
НОМ. кг/ч	27	63	40	93
Плотность кг/л = 0,84 при 10 °C				

Encombremet Dimensions
Dimensioni d'ingombro
Dimensiones Medidas
Space requirements and dimensions
Maßbild und Abmessungen
Чертеж с размерами



Encombrement Dimensions Dimensioni d'ingombro Dimensiones Medidas Space requirements and dimensions Maßbild und Abmessungen Чертеж с размерами



Encombrement et dimensions

Respecter une distance libre minimum de 0,80 mètre de chaque côté du brûleur pour permettre les opérations de maintenance.

Ventilation chaufferie

Le volume d'air neuf requis est de 1,2 m³/kWh produit au brûleur.

Dimensioni d'ingombro

Lasciare uno spazio libero minimo di 80 centimetri su ogni lato del bruciatore per consentire le operazioni di manutenzione.

Ventilazione locale caldaia

La portata dell'aria di ricambio del locale deve essere di almeno 1,2 m³/kWh bruciatore.

Dimensión y medidas

Respetar una distancia libre mínima de 0,80 metros a cada lado del quemador para permitir la realización de operaciones de mantenimiento.

Ventilación caldera

El volumen de aire nuevo requerido es de 1,2 m³/kWh producido en el quemador.

Space required and dimensions

A free space of at least 0.80 m must be left on each side of the burner for maintenance purposes.

Boiler-room ventilation

The burner requires a fresh air supply of 1.2 m³/kWh.

Maßbild und Abmessungen

Für Wartungsmaßnahmen ist auf allen Seiten des Brenners ein Abstand von mindestens 0,80 m sicherzustellen.

Heizraumbelüftung

Die nötige Frischluftzufuhr beträgt 1,2 m³ pro am Brenner erzeugter kWh.

Чертеж с размерами

Для теххода с каждой стороны горелки должно быть оставлено свободное место как минимум 0,8 м.

Вентиляция котельного помещения

Подача свежего воздуха должна составлять 1,2 м³/кВтч мощности горелки.

Газорегулирующая арматура

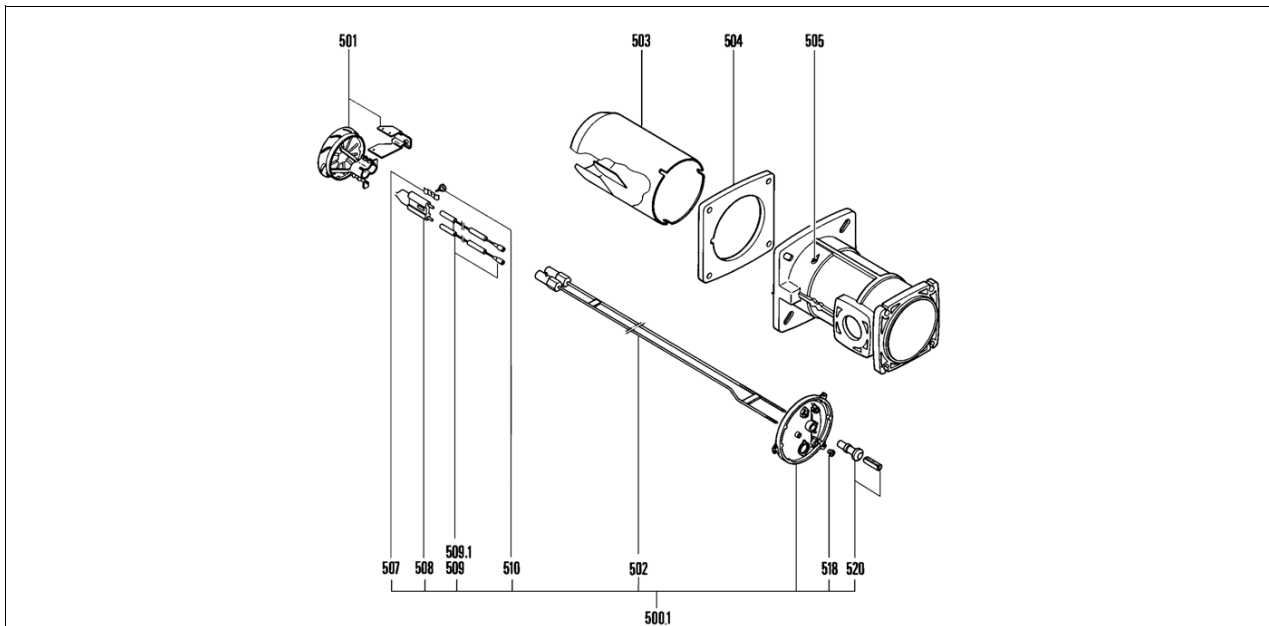
Возможен горизонтальный монтаж справа или слева.



**Pièces de rechange
Pezzi di ricambio
Piezas de recambio
Spare parts list
Ersatzteilliste
Список запчастей**

C75 H201

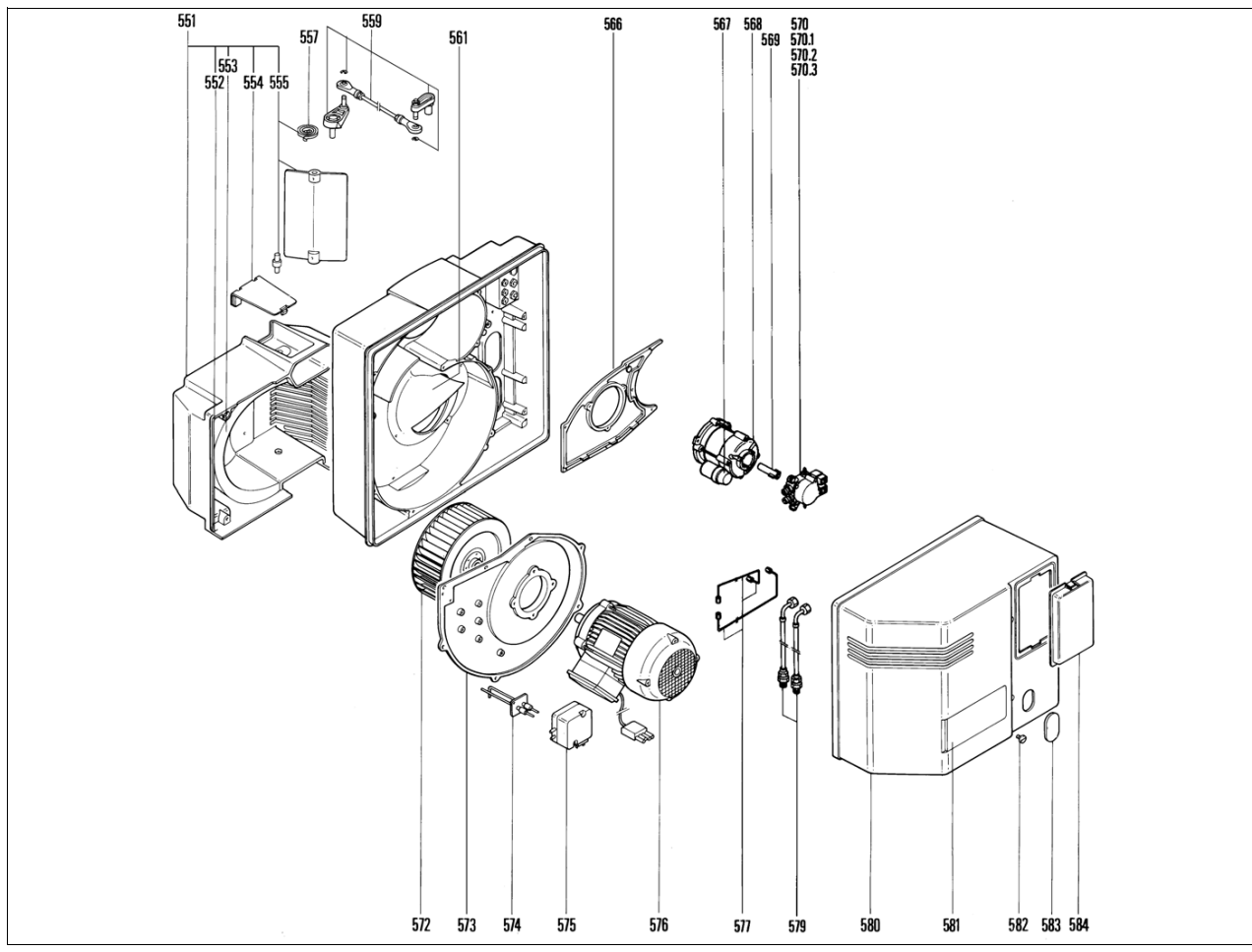




Pos.	Désignation	Denominazione	Designación	Description	Bezeichnung	Название	Art. Nr.
500	Tête de combustion			Mixing unit	Mischeinrichtung	Головка горелки	
	C75 H201						
	T1						13 000 177A
	T2						13 000 178A
	T3						13 000 179A
	C100 H201						
	T1						13 000 180A
	T2						13 000 181A
	T3						13 000 182A
	Désignation simplifiée			Simplified designation	Symboldarstellung	Упрощенное обозначение	
	C75 H201 = 75			C75 H201 = 75	C75 H201 = 75	C75 H201 = 75	
	C100 H201 = 100			C100 H201 = 100	C100 H201 = 100	C100 H201 = 100	

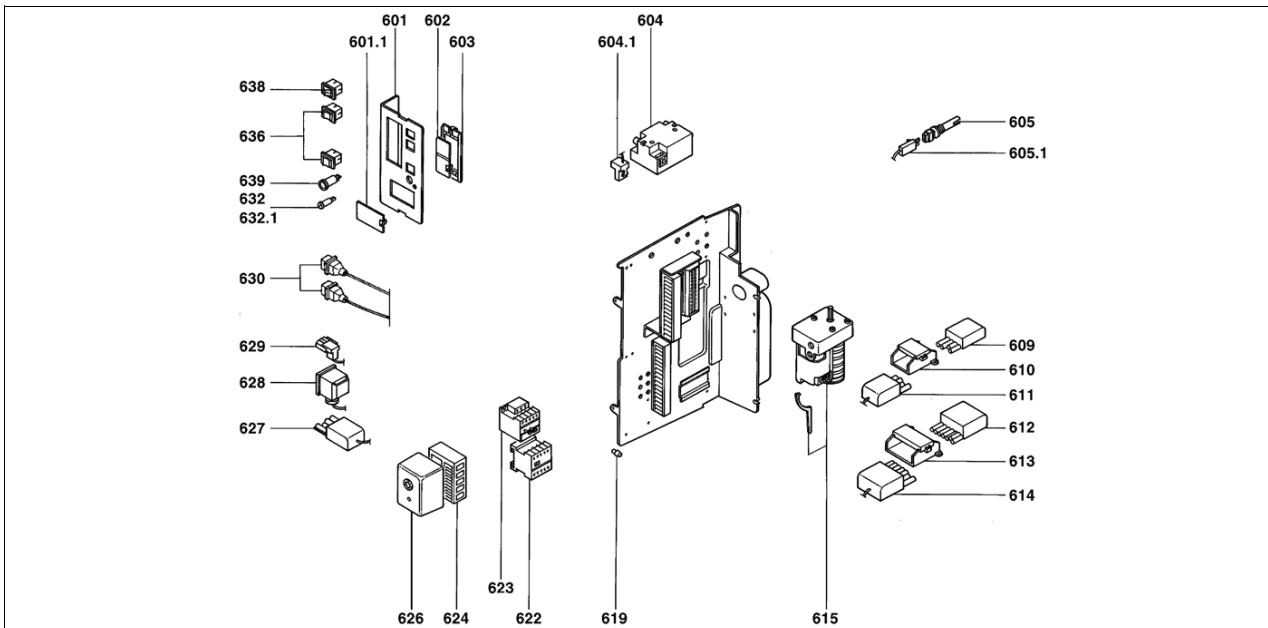
Pos.	Désignation	Denominazione	Designación	Description	Bezeichnung	Название	Art. Nr.
500.1	Ligne mixte équ.					Оборудование.	
501	Défecteur 75 Ø130/40-9FD. 100 Ø125/40-9FD.	Deflettore	Deflector	Turbulator	Turbulator	Турбулятор	13 015 768 13 015 766
502	Ligne gicleur L711 T1 L931 T2 L821 T3	Linea ugello	Linea surtidor	Nozzle	Düsengestänge	Трубка сопла	13 016 302 13 016 304 13 016 303
503	Embout 75 Ø141/130/170 x 305 T1 x 525 T2 x 415 T3 100 Ø141/125/170 x 305 T1 x 525 T2 x 415 T3	Imbuto	Cañon del quemador	Blast tube	Flammenrohr	Жаровая труба	13 015 889 13 015 888 13 015 881 13 015 883 13 015 882
504	Joint / façade chaudière	Guarnizione	Junta	Flange Klingerit	Dichtung	Уплотнение	13 016 213
505	Tête de fixation			Heat mount	Flammenrohraufnahme	Головка крепления	
505.1	Vis M6 à gauche/embout 3x			Screw M6 left / blast tube	Schr. M6 Linksgewinde	Винт М6 налево	13 016 777
507	Bride/électrode			Electrode fix. plate	Elektrodenhalter	Фланец/электрод	
508	Electrode allu. (bloc blanc)	Elettrodo accensione	Electrodo encendido	Ignition electrode (white)	Zünder Elektroden (weiss)	Розжиговый электрод (белый блок)	13 015 855
509	Câble allu. antiparasité 2x			Ignition lead	Funktentstörtes Zündkab.	Кабель розжига	13 015 605
509.1	Capuchon / câble allu.			Rubber cap / ignit. cable	Kappe für Zündkabel	Колпачок для розжигового кабеля	
510	Vis épaulée M4 / électrode			Shouldered screw	Ansatschraube	Винт с буртиком М4/ электрод	
517	Vis régl. / Diffuseurs			Reg; screws / diffusors	Einstellschraube / Gasdü.	Установочный винт / газовое сопло	13 009 635 13 009 636 13 009 637
518	Passe-fil / câble all.			Rubber tunnel	Kabeldurchführung	Муфта пропуска провода / розжиг. кабель	
520	Bouton de commande complet			Control knob cpl.	Drehknopf kpl.	Кнопка управления в сборе	13 016 854
	Accessoires chaudière (goujons + écrous)					Принадлежности котла (шпильки + гайки)	13 015 507





Pos.	Désignation	Denominazione	Designación	Description	Bezeichnung	Название	Art. Nr.
550	Corps C75 H201 C100 H201			Casing	Gebläseteil BG	Корпус	13 008 212A 13 008 213A
551	Boîte à air eq. (2 allures)	Scatola d'aria completa	Caja de aire completa	Air damper	Luftkasten BG	Воздушный короб BG	13 015 576
552	Joint boîte à air / carter	Guarniz.scatola aria/ carter	Junta de caja de aire/ cárter		Dichtband Luftk. / BG	Уплотнительная лента для воздушного короба / BG	
553	Isolation / boîte à air	Isolam.scatola aria	Aislamiento/caja de aire	Insulation air damper cover	Isolierung / Luftkasten cover	Изоляция / воздушный короб	13 009 641
554	Couvercle / boîte à air	Coperchio/scatola aria	Tapa/caja de aire	Air damper cover	Deckel / Luftkasten	Крышка / воздушный короб	13 009 642
555	Volet d'air équipé	Perno serranda aria	Eje mariposa de aire	Air flap cpl.	Luftklappe BG.	Воздушная заслонка BG	13 016 792
557	Hessort rouge / volet d'air	Molla rossa / serr.aria	Muelle rojo/mariposa de aire	Spring red / flap	Feder rot / Luftklappe	Пружина (серая) / воздушная заслонка	
559	Accouplement eq.	Accopiam. completo	Acoplamiento ec.	Coupling	Kupplung	Муфта	13 015 515
561	Recyclage d'air 75 (noir) 100 (blanc)			Recycling air 75 (black) 100 (white)	Luftrezirkulation 75 (schwarz) 100 (weiss)	Рециркуляция воздуха 75 (черный) 100 (белый)	13 009 645 13 009 646
566	Platine moteur/pompe			Motor / pump plate	Motor/ Pumpenplatte	Панель электродвигателя/ насоса	
567	Condensateur 4 µF(2P.3)			Condensator 4 µF(2P.3)	Kondensator 4 µF(2P.3)	Конденсатор 4 F(2P.3)	13 015 720
568	Moteur / pompe 140W+cond.			Motor / pump 140W+cond.	Motor / Pumpe+Kond. 140W+cond.	Двигатель / насос 140 Вт + конденсатор	13 016 536
569	Accouplement			Coupling	Kupplung	Муфта	13 015 525
570	Pompe eq. 75 A2L65 D 9703 100 A2L65 D 9702			Pump	Pumpe	Насос	13 016 444 13 016 442
570.1	Bobine 2x	Bobina	Bobina	Magnet coil	Magnetspule	Катушка 2x	13 015 572
570.2	Filtre et joint 2x 75 H20 100 H24	Filtro 2x 75 H20 100 H24	Filtro 2x 75 H20 100 H24	Filter inlet 2x	Filtereinsatz 2x	Фильтр и прокладка	13 016 016 13 016 017
570.3	Joint / couvercle	Guarnizione/coperchio	Junta/tapa	Sealing / ...	Deckeldichtung	Уплотнение для крышки	13 016 206
572	Turbine Ø 240 x 82 Ø 19	Turbina	Turbina	Air fan	Ventilatorrad	Колесо вентилятора	13 016 695
573	Platine moteur/turbine			Motor/plate	Motor/Platte	Панель электродвигателя/ турбины	
574	Prise pression différentielle 75 (noir) 100 (blanc)			Differential pressure tapping	Differentialdrucknippel	Ниппель дифференциального давления	13 009 650 13 009 651
575	Pressostat LGW 10 A2	Pressostato	Presostato	Pressure	Druckwächter	Реле давления	13 016 460
576	Moteur 230/400V / turbine 75 1,1 kW Ø 19 100 1,5 kW Ø 19	Motore/turbina 75 1,1 kW Ø 19 100 1,5 kW Ø 19	Motor/turbina 75 1,1 kW Ø 19 100 1,5 kW Ø 19	Motor / ... 75 1,1 kW Ø 19 100 1,5 kW Ø 19	Motor 75 1,1 kW Ø 19 100 1,5 kW Ø 19	Электродвигатель 230/ 400 В / турбина	13 016 363 13 016 364
577	Tube po./l. gicl.			Oil feed tube	Hohrpumpe DG	Трубка ро./ л. жикл.	13 016 682
579	Flexible L1,50m 2x			Oil hose	Oelschlauch	Жидкотопливный шланг	13 016 027
580	Capot orange	Coperchio arancione	Tapa naranja	Cover	Schalldammhaube kpl	Звукоизолирующий колпак	13 015 546
581	Plaque frontale 75 100	Thargetta frontale	Placa frontal	Front cover	Beschriftungsplatte	Маркировочная табличка	13 016 400 13 016 419
582	Vis / capot 3x	Vite/coperchio	Tornillo/tapa	Oval head screw	Linsenschraube	Винт	13 016 775
583	Obturateur / capot	Otturatore/coperchio	Obturator/ tapa	Cap / cover	Abdeckung / Haube	Крышка / панель	13 016 383
584	Couvercle / capot	Coperchio/coperchio	Tap/ tapa	Cable for cover	Abdeckung / Haube	Крышка / панель	13 015 741





Pos.	Désignation	Denominazione	Designación	Description	Bezeichnung	Название	Art. Nr.
600	Platine élec. 2 all / SH213			Electrical plate	El. mont. Platte BG	Панель электр. 2 ступ. / SH213	
601	Pupitre de commande	Quadro di mando	Pupitre de mando	Control board	Zentralschaltpult	Панель управления	
601.1	Obturateur translucide	Otturatore traslucido	Obturator translúcido	Translucent seal	Abdeckung / Entriegel	Крышка / деблокирование	
602	Obturateur/support réglé.	Otturatore /supp.regolat.	Obturator/soporte regul.	Translucent seal / base	Abdeckung / Entriegel. / platte	Крышка / деблокирование / основание	
603	Support régulation	Supporto regolazione	Soporte regulación	Regulation base	Regulierungssockel	Основание	
604	Transformateur 2 x 7,5kV	Trasformatore	Transformador	Ignition transfo.	Zündtrafo	Трансформатор розжига	13 016 671
604.1	Prise C.2P.+câble/transfo.	Preso C.2P. + cavo/trasf.	Toma C.2P.+ cable/transformador	2P. Bent / cable transfo.	geb. 2P. / Zündkabel	Штекер 2-полюсный 2P + кабель трансформатора	13 016 468
605	Cellule MZ 770S	Cella MZ 770S	Célula MZ 770S	Photocell MZ 770S	Fotozelle MZ 770S	Фотоэлемент MZ 770S	13 015 692
605.1	Prise 2P.+câble/transfo.			Plug/cable/photo cell	Stecker/Kabel/Fotozelle	Разъем 2-полюсной + кабель/трансформатор.	13 016 469

Pos.	Désignation	Denominazione	Designación	Description	Bezeichnung	Название	Art. Nr.
609	4P. Mâle / installation			Plug 4P. / instal.	4P. Stecker / Anlage	4-полюсный штекер 4P. / система	13 016 488
610	Capot / prise 4P.			Cover / 4P. bent	Haube / Stecker 4P.	Колпак / штекер 4-полюсный 4P.	
611	4P. Fem.+câble / régulation			Socket connector 4P. / reg.	4P. Steckdose+Kab. / Reg.	4-полюсная розетка + кабель регулирования	
612	7P. Mâle / installation			Plug 7 P. / instal.	7P. Stecker / Anlage	7-полюсный штекер / система	13 016 494
613	Capot / prise 7P.			Cover / 7P. bent	Haube / Stecker 7P.	Колпак / штекер 7-полюсный	
614	7P. Fem. + câble / régulation			Socket connector 7P. / reg.	7P. Steckdose+Kab. / Reg.	7-полюсная розетка + кабель / рег.	
615	Servomoteur SQN31 151 A 2766	Servomotore SQN31 151 A 2766	Servomotor SQN31 151 A 2766	Servomotor SQN31 151 A 2766	Stellantrieb SQN31 151 A 2766	Сервопривод SQN31 151 A 2766	13 016 564
616	Temporisateur TP40D3x	Temporizzatore	Temporizador	Time-lag relay	Verzögerungsrelais	SQN31 151 A 2766	
619	Capuchon caoutchouc	Coperchio goma	Capuchón de goma	Rubber cap	Gummikappe	Резиновый колпачок	
622	Relais thermique T. LR2K 400 V 2,6 - 3,7A	Relè termico 400 V 2,6 - 3,7A	Relé térmico 400 V 2,6 - 3,7A	Relay motor prot. 400 V 2,6 - 3,7A	Motorschützrelais 400 V 2,6 - 3,7A	Реле контактора двигателя 400 В 2,6 - 3,7 А	13 016 654
623	Contacteur T. LC1K09	Contattore	Contacto	Contacteur	Motorschütz	Контактор двигателя	13 015 734
624 Usine SAV	Socle coffret MW 880 ABC (broches) S98 (à visser)	Base programm. coman. MW 880 ABC S98	Base cajetin MW 880 ABC S98	Control box base MW 880 ABC (pins) S98 (screws)	Relaissockel MW 880 ABC (Stiffe) S98 (Schrauben)	Основание блока MW 880 ABC (стержни) S98 (завернуть)	13 009 779 13 016 575
626	Partie active SH213	Parte attiva SH213	Parte activa SH213	Control box SH213	Relais SH213	Реле SH213	13 015 698
627	Prise 4P.+ câble L600 / moteur ventilation	4P. L600 / motore ventilaz.	4P. L600 / motor ventilación	4P. L600 / fan motor	4P. L600/ Gebläsemotor	Разъем 4-полюсной + кабель L600 / электродвигатель вентилятора	13 016 479
628	Prise 3P.+câble L1450 pressostat air	3P. L1450 pressostato aria	3P. L1450 presostat aire	3P. L1450 air pressure switch	3P. L1450 Luftdruckwächter	Разъем 3 полюсной + кабель L1450 реле давления воздуха	13 009 783
629	Prise 3P.+câble / moteur pompe	3P. / motore pompa	3P. / motor bomba	3P.bent / pump motor	geb. 3P. / Pumpenmotor	Разъем 3-полюсной+ кабель / электродвигатель насоса	13 016 481
630	Prise 3P.+câble / vannes fuel	3P./valvole gasolio	3P./válvulas gasóleo	3P. / fuel valves	3P. / Ölventile	Разъем 3-полюсной + кабель / топливный клапан	13 016 474
632	Porte fusible + fusible	Portafusibile+fusibile	Portafusibles+fusibles	Fuse carrier	Sicherungssatz	Сменный патрон предохранителя + предохранитель	13 016 457
632.1	Fusible 5x20 6,3Afus. lente			Fuse fine	Feinsicherung	Слаботочный предохранитель 5x20 6,3А	13 016 028
636	Interrupteur 3 pos.2x	Interruttore 3 pos.	Interruptor 3 pos.	Operating switch	Betriebsschalter	3-позиционный переключатель 2x	
638	Interrupt. double lumi. 2 pos.			Operating switch 2 pos.	Betriebsschalter	2-позиционный двойной переключатель с подсветкой	
639	Bouton poussoir lumi / réarm.			Push button/control box	Taster/ Gehäuse	Кнопка с подсветкой / приведение в рабочее положение	13 015 580





Schémas électrique et hydraulique
Schemi elettrico e idraulico
Esquema eléctrico y hidráulico
Electric and hydraulic diagrams
Elektro- und Hydraulikschema
Электрические и гидравлические схемы

C75, C100 H201



Der Schutz der Anlage entspricht den geltenden Normen.
 Protection de l'installation conforme aux normes en vigueur.
 Protection of the installation in conformity with the actual norms.

Störung Panne
 Trouble

Betriebsstundenzähler
 Compteurs horaire
 Running hours meter

OPTION

Kessel / Chaudière / Boiler

2 Stufige
 2 allures
 2 stages

Prinzipdarstellung
 Schéma de Principe
 Basic circuit diagram

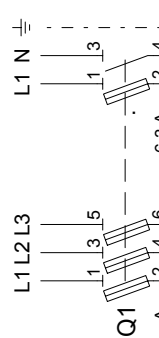
Sicherheitsbegrenzer
 Th./pr. sécurité
 Safety limiter

Begrenzer
 Limiteur
 Limiter

2 Stufige
 2 allures
 2 stages

Tri 400V 50Hz
 L1 L2 L3

230V 50Hz
 L1 N



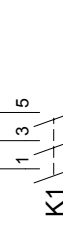
Brenner
 Brûleur
 Burner

Ein/Ausfernsteuerung
 M/A par télécommande
 On/off at distance

Sicherheitsbegrenzer
 Th./pr. sécurité
 Safety limiter

Begrenzer
 Limiteur
 Limiter

2 Stufige
 2 allures
 2 stages



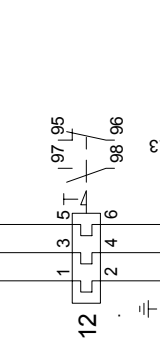
Brennermotor
 Moteur du brûleur
 Burner motor

Steuersicherung
 Fusible
 Control fuse

Sicherheitsbegrenzer
 Th./pr. sécurité
 Safety limiter

Begrenzer
 Limiteur
 Limiter

2 Stufige
 2 allures
 2 stages



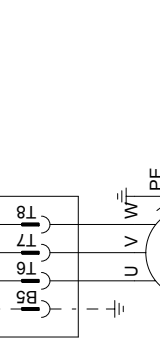
Brennermotor
 Moteur du brûleur
 Burner motor

Steuersicherung
 Fusible
 Control fuse

Sicherheitsbegrenzer
 Th./pr. sécurité
 Safety limiter

Begrenzer
 Limiteur
 Limiter

2 Stufige
 2 allures
 2 stages



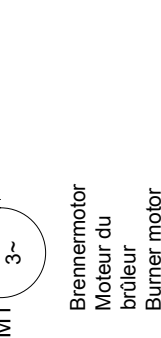
Brennermotor
 Moteur du brûleur
 Burner motor

Steuersicherung
 Fusible
 Control fuse

Sicherheitsbegrenzer
 Th./pr. sécurité
 Safety limiter

Begrenzer
 Limiteur
 Limiter

2 Stufige
 2 allures
 2 stages



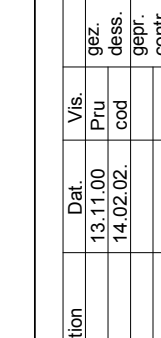
Brennermotor
 Moteur du brûleur
 Burner motor

Steuersicherung
 Fusible
 Control fuse

Sicherheitsbegrenzer
 Th./pr. sécurité
 Safety limiter

Begrenzer
 Limiteur
 Limiter

2 Stufige
 2 allures
 2 stages



Brennermotor
 Moteur du brûleur
 Burner motor

Steuersicherung
 Fusible
 Control fuse

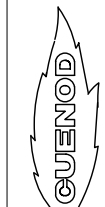
Sicherheitsbegrenzer
 Th./pr. sécurité
 Safety limiter

Begrenzer
 Limiteur
 Limiter

2 Stufige
 2 allures
 2 stages

Aend./Modification	Dat.	Vis.	Prü	Vis.
a AM 9295	13.11.00		gez.	
b AM 9591	14.02.02.		dess.	
c			gepf.	
F			contr.	

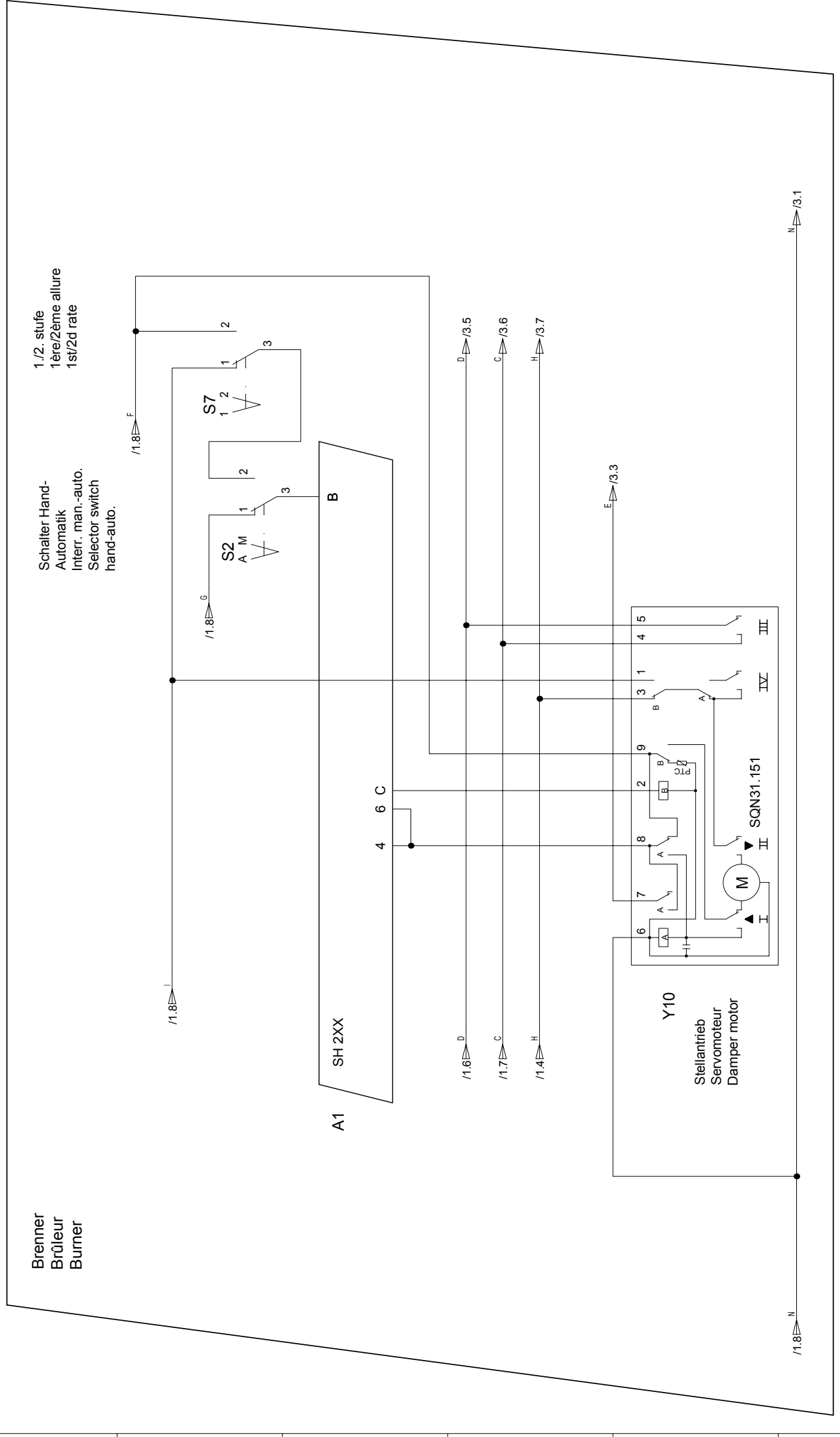
Dat.	Vis.
13.11.00	
13.11.00	



Art. N°:	13009068-B
Bez./Des.1	Schéma électrique
Bez./Des.2	Brûleur fuel 2 allures

Type	C75/100 H201 MDE
Schema Draw.	L03.1.0180

Blatt/Page	1
Tot. Bl/Pg	4



Aend./Modification	Dat.	Vis. Pru	Vis. cod	Dat.	Vis. contr.
a	13.11.00	gez.	13.11.00		
b	14.02.02	dess.	14.02.02		
c		gép.			
		contr.			

Art. N°:	13009068-B	Type	C75/100 H201 MDE	Blatt/Page	2
Bez./Des.1	Schéma électrique	Schema Draw.	L03.1.0180	Tot. Bl/Pg	4
Bez./Des.2	Bruleur fuel 2 allures				



A

B

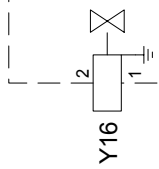
C

D

E

F

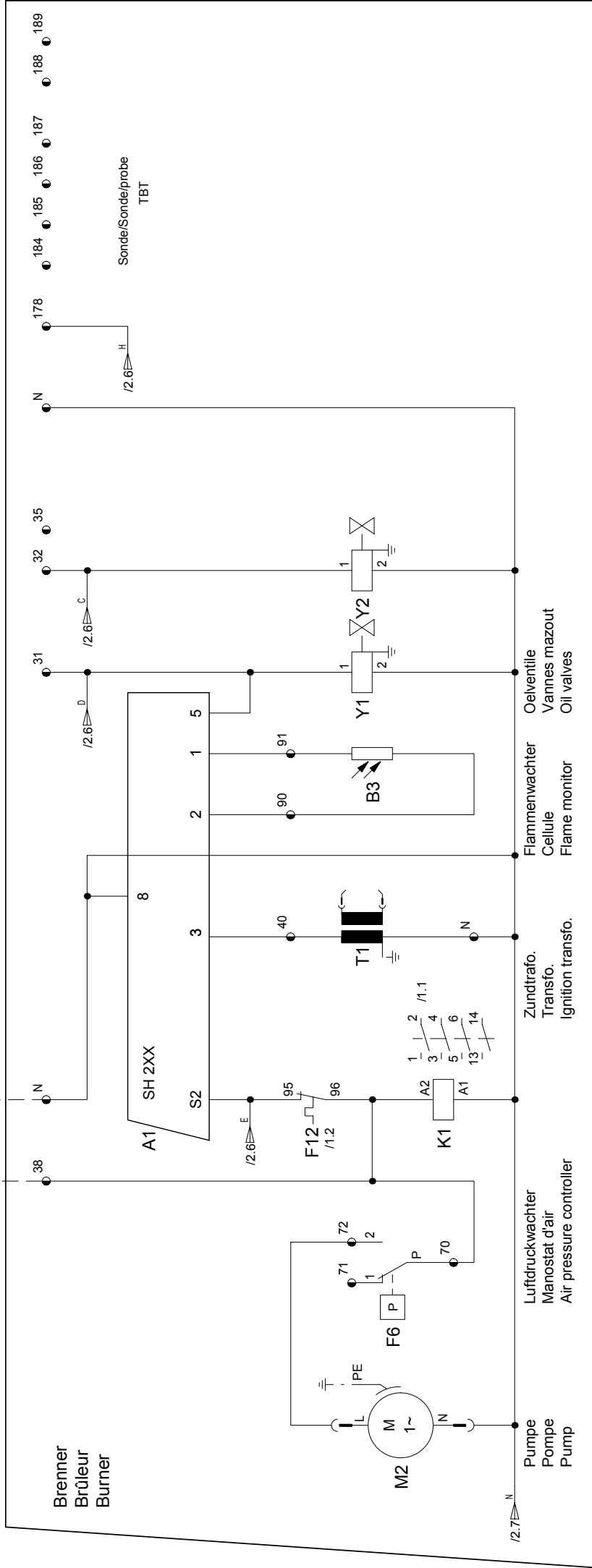
OPTION
Schutzventil
Vanne de protection
Protection valve



Regleranschl. b
Alimentation
régulation
Regulation
power supply

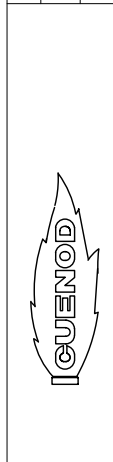
Regler/Régulation/regulation

TBT



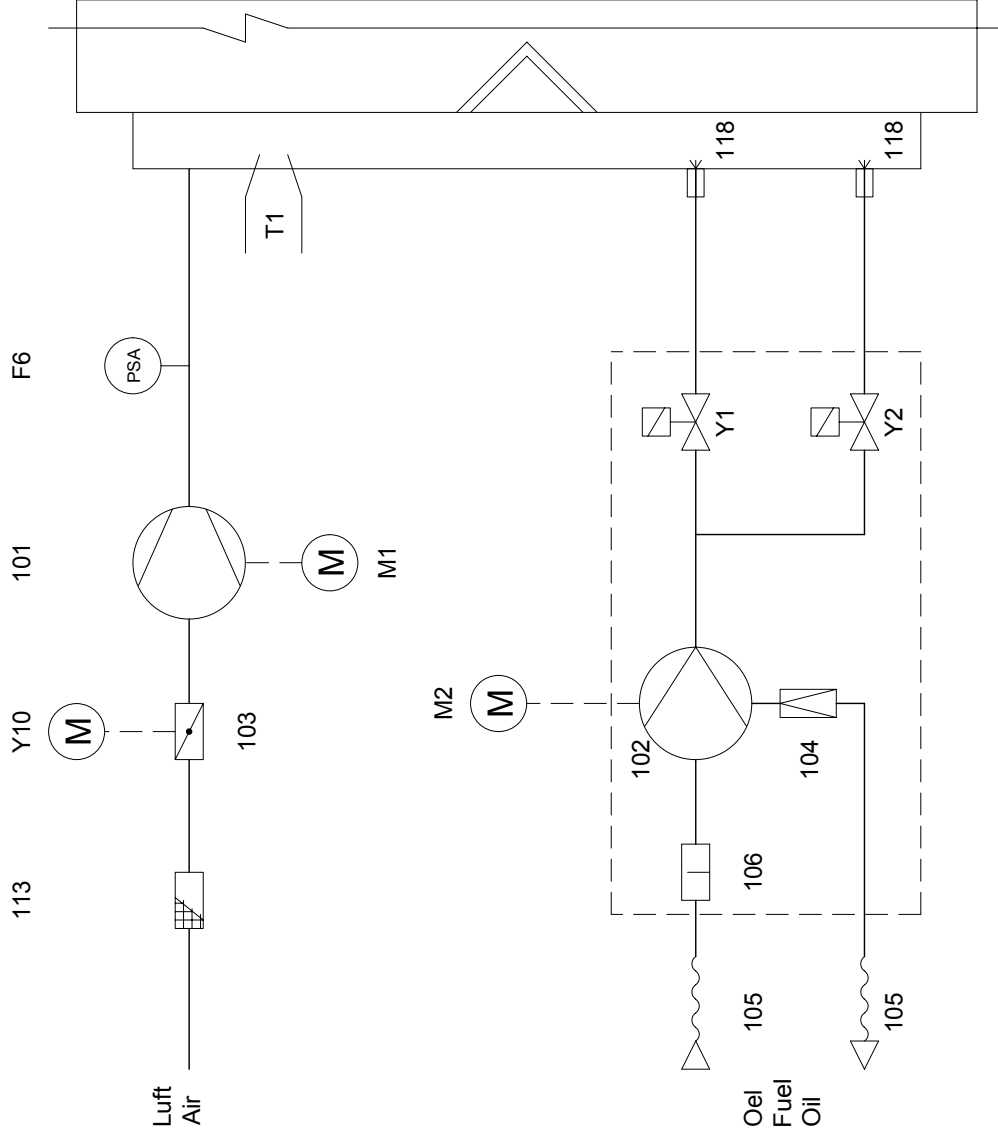
Aend./Modification	Dat.	Vis.	Dat.	Vis.
a	AM 9295	13.11.00	Prü	13.11.00
b	AM 9591	14.02.02	cod	
c			gepf. contr.	13.11.00

Art. N°:	13009068-B
Bez./Des.1	Schéma électrique
Bez./Des.2	Bruleur fuel 2 allures



Type	C75/100 H201 MDE
Schema Draw.	L03.1.0180

A



B

C

D

E

F

F6	Luftdruckwaechter	Manostat d'air	Air pressure
M1	Brennemotor	Moteur du brûleur	Burner motor
M2	Pumpemotor	Moteur de la pompe	Pump motor
T1	Zundtrafo.	Transfo.	Ignition transfo.
Y1	Oelventil Stufe 1	Vanne fuel 1° allure	Oil valve stage 1
Y2	Oelventil Stufe 2	Vanne fuel 2° allure	Oil valve stage 2
Y10	Stellantrieb	Servomoteur	Damper motor
101	Ventilator	Ventilateur	Impeller
102	Pumpe	Pompe	Pump
103	Luftklappe	Volet d'air	Air-damper
104	Druckregler	Régulateur de pression	Pressure regulator
105	Schlauch	Flexible	Flexible
106	Filter	Filtre	Filter
113	Ansauggitter	Grille d'aspiration	Protection
118	Dusen	Gicleur	Nozzle

Aend./Modification

AM 9295

AM 9591

Dat.

13.11.00

14.02.02

Vis.

Pru

cod

gez.

13.11.00

dess.

gepf.

13.11.00

contr.

Art. N°:

13009068-B

Bez./Des.1

Schéma hydraulique

Art. N°:

13009068-B

Bez./Des.2

Bruleur fuel 2 allures

Type

C75/100 H201 MDE

Schema Draw.

L03.1.0180

Blatt/Page

4

Tot. Bl/Pg

4







CUENOD
18 rue des Buchillons
F – 74100 Annemasse