



CL WIRBEX-S 30-70 CTC-R



Серия высокоэффективных низкотемпературных котлов из гипсовтекстического чугуна



- 5 типоразмеров мощностью от 30 до 70 кВт
- Низкая температура отходящих газов
- Уникальная система теплопередачи
- Эффективная 3-ходовая система отвода дымовых газов
- Надежная изоляция навесной дверцы топки
- Универсальная подвеска передней дверцы
- Управление и обслуживание котла с фронтальной стороны
- Простота монтажа и обслуживания
- Продолжительный срок эксплуатации
- Высокий К.П.Д.: 92-94%
- Возможность подключения теплообменника и/или накопителя горячей воды

Отопительные котлы серии CTC CL Wirbex-S 30-70 мощностью от 30 до 70 кВт представляют собой полный ряд высококачественных чугунных водогрейных котлов бытового назначения, работающих на жидком топливе и газе. Конструкция котла CTC CL Wirbex-S 30-70 предусматривает полностью охлаждаемую топку и расположение труб дымового хода таким образом, что обеспечивает оптимальный теплообмен между трубами дымовых газов и водяной рубашкой котла. Котел утеплен 80 мм слоем стекловолоконного материала. Фронтальное отверстие топки котла с внутренней стороны также изолировано слоем теплостойкой керами

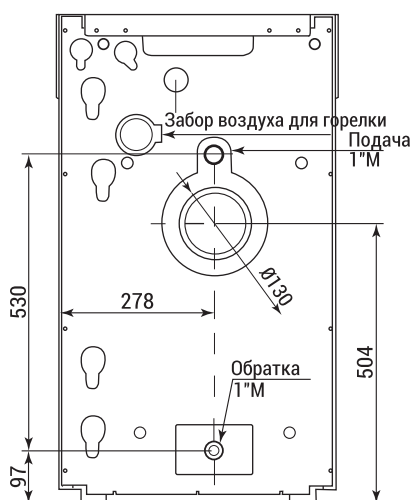
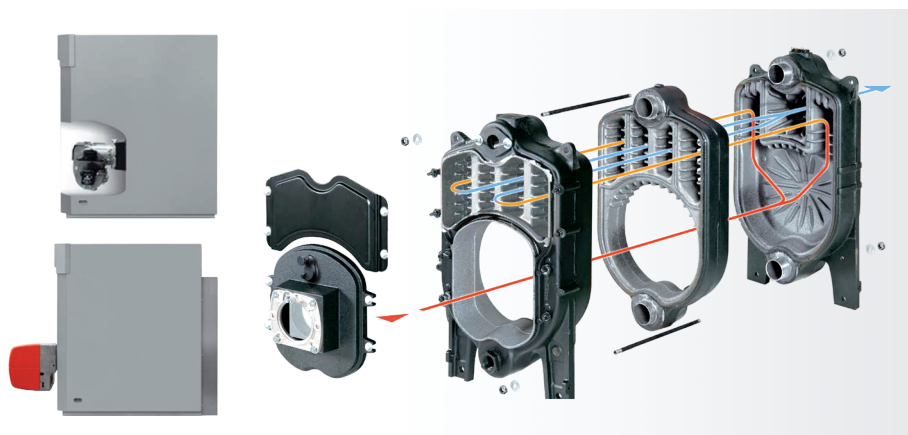
ческой ткани. Каждый отдельный компонент котла подвергается гидравлической проверке давлением 10 атм. Полностью собранный котел обязательно проходит гидравлические испытания при давлении 6 атм. Котлы данной серии могут работать с жидкотопливными и с газовыми наддувными горелками. Навесная дверца топки полностью открывается, что облегчает осмотр котла и сокращение время на его обслуживания. Конструкция предусматривает возможность как правой, так и левой навески дверцы топки.

CL WIRBEX-S 30-70 CTC-R

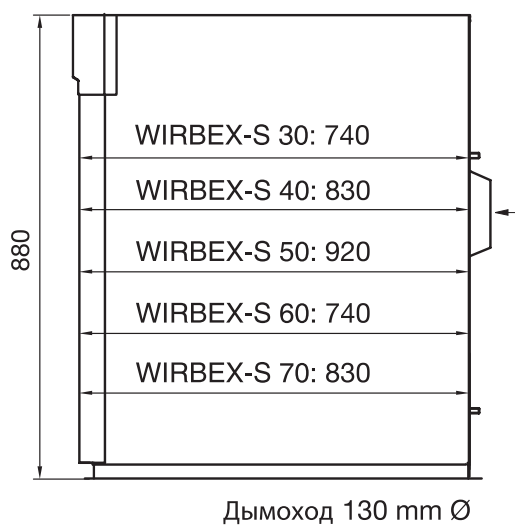
Котлы данной серии поставляются в собранном виде, а именно:

1. Тело котла.
2. Обшивка котла.
3. Панель управления котла.

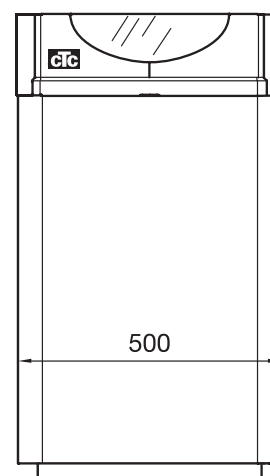
Модели 30-40-50 имеют шумопоглощающий кожух.



ВИД СЗАДИ



ВИД СБОКУ



ВИД СПЕРЕДИ

ТЕХНИЧЕСКИЕ ХАРАКТЕРИСТИКИ

МОДЕЛЬ	(ЕД.)	30	40	50	60	70
Тепловая мощность	кВт	30	40	50	60	70
Избыточное давление в камере сгорания	мбар	0,13	0,2	0,3	0,3	0,4
Диаметр патрубка уходящих газов	мм	130				
Размеры котла:	высота x ширина	мм 880 x 500				
	длина	мм	740	830	920	740
Длина с горелкой	мм	-	-	-	990	1080
Объем воды	л	19,6	23,4	27,2	31	34,8
Вес	кг	123	145	167	190	213

