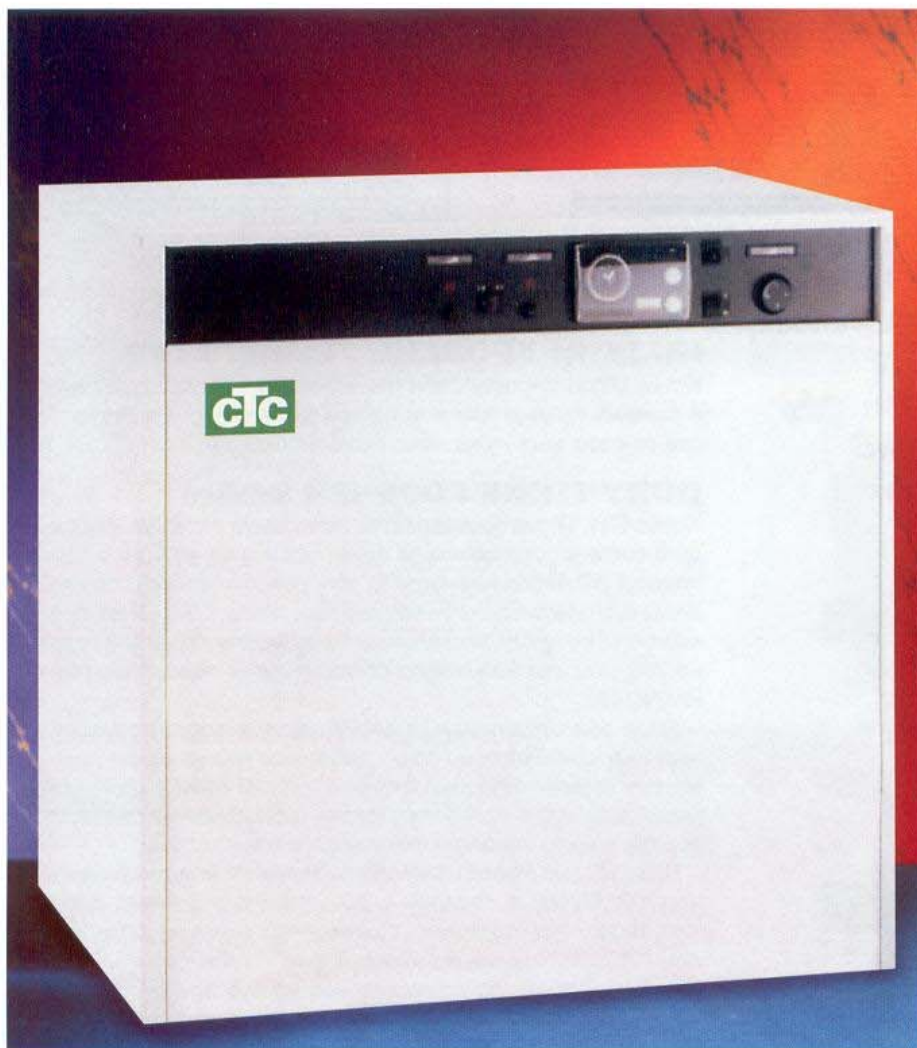


Чугунные секционные двухблочные газовые котлы с атмосферной горелкой для жилых домов



- Двухблочный котел из чугуна GG20 со встроенной атмосферной газовой горелкой
- Экономичен
- Высокие эксплуатационные характеристики
- Бесшумен в работе

НЕКОРРОДИРУЮЩАЯ ЧУГУННАЯ ТОПКА

Гипозвтектический чугун GG20 характеризуется исключительным сопротивлением механическим нагрузкам и сопротивлением коррозии. Чугунная топка собирается на заводе из секций с помощью 2-конусных стальных nipples без риска появления коррозии на её теплообменных поверхностях и предназначена для работы в режиме плавно изменяющихся температур в диапазоне 20°C – 95°C в зависимости от внешней температуры.

УСТАНОВКА И ЭКСПЛУАТАЦИЯ

В случае необходимости регулировки котла, его обслуживания, а также в случае выхода из строя одного из отопительных блоков, котел гарантирует подачу 50% своей мощности, что позволяет избежать полной блокировки котла и необходимости его срочного ремонта. Обслуживание котла может проводиться без отключения отопления. Удобство в доступе к узлам отопительных блоков упрощает их регулировку и обслуживание.

Атмосферный газовый котел СТС Digas по своим техническим характеристикам максимально отвечает самым высоким требованиям условий эксплуатации, с одной стороны, и с учетом различных режимов своей работы обеспечивает рациональное потребление топлива, с другой.

5 уровней мощности данной модели котла: от 80 кВт до 130 кВт – для отопления и получения горячей воды – позволяют выбрать наиболее подходящую к Вашей системе модель с учетом вида и количества радиаторов, полотенцесушителей, наличия теплых полов и т.д.

ЭКОНОМИЯ ДО 45%

Во избежание каких – либо холостых потерь, согласно требованию котел Digas работает либо, используя оба отопительных блока, либо только один, оставляя другой невключенным.

Блок контроля и оптимизации работы котла обеспечивает тандемное подключение двух отопительных блоков, как только возникает в этом необходимость.

Время задержки запуска второго отопительного блока может варьироваться от 2 до 30 минут в зависимости от особенностей системы отопления. Выключатель обратного преобразователя позволяет периодически менять приоритетность работы отопительных блоков котла, с тем, чтобы следовать рациональному использованию обоих блоков и увеличить долговечность котла в целом.

ЭКСПЛУАТАЦИОННЫЕ ПОКАЗАТЕЛИ

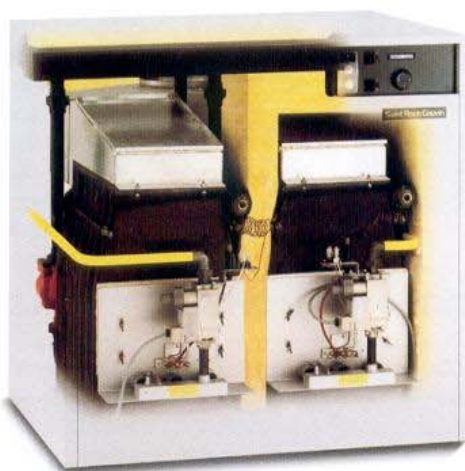
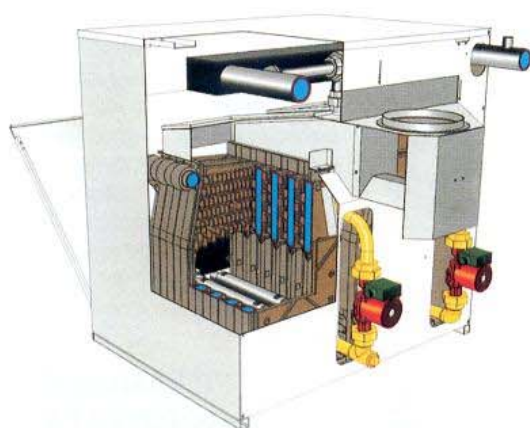
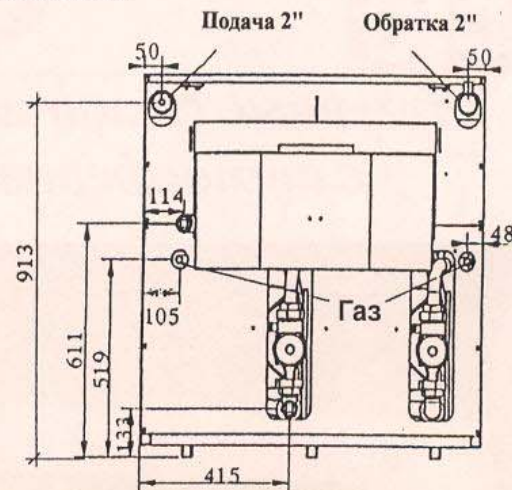
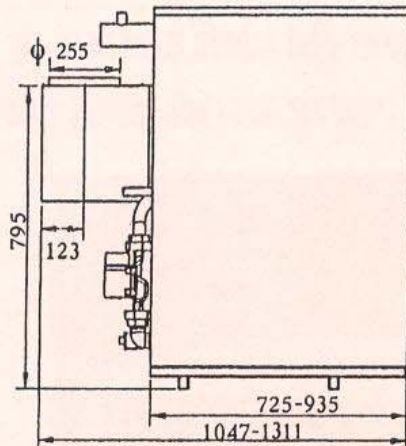
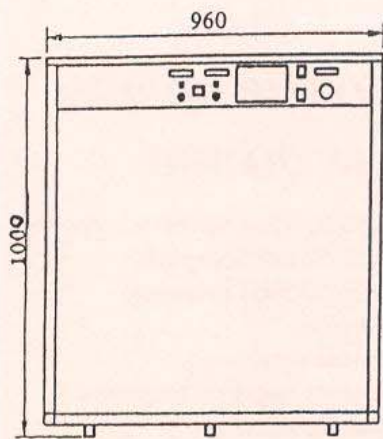
Обладая эксплуатационными качествами, отвечающими более высоким требованиям, чем предъявляются европейскими нормами, котел СТС Digas вырабатывает большую мощность, благодаря полностью омываемой чугунной секционной топке, ребристость которой максимально оптимизирует процесс теплообмена, а также благодаря оптимальному расположению газовых ходов продуктов сгорания. Кроме того, небольшой объем котловой рубашки и высокий уровень теплообмена стенок топки сводят практически к нулю время набора температуры, что обеспечивает рациональное использование газового топлива. Тело котла изолировано 100-мм слоем минеральной ваты и внешними эмалированными панелями кожуха.

КОМПЛЕКТНОСТЬ

Котел СТС Digas, имея один кожух, включает в себя два чугунных отопительных блока одинаковой мощности, по воде соединенных трубами между собой. В комплектацию котла включено все необходимое оборудование для его монтажа и запуска в эксплуатацию.

Отопительный котел СТС Digas в исполнении «Е» комплектуется электронным поджигом горелки и ионизационным датчиком контроля пламени.

Габаритные размеры и подключения



НИЗКИЙ УРОВЕНЬ ТЕМПЕРАТУР

Котел Digas работает при очень низких температурах или в режиме плавно изменяющихся температур в зависимости от сезонных нужд мощности отопления.

ПОЛУЧЕНИЕ ГОРЯЧЕЙ ВОДЫ

Котел CTC Digas поставляется полностью в собранном виде и готов к установке как один, так и в сочетании с бойлером ГВС. В зависимости от требуемого объема горячей воды бытового назначения, монтаж котла CTC Digas возможен вместе с вертикальным накопителем горячей воды на 200, 300 или 500 литров согласно двум принципам подключения:

– Либо оба отопительных блока, удовлетворяя повышенный спрос на горячую воду, работают только на ее накопитель (отели, офисные блоки и т.п.). В этом случае вся мощность котла направляется на теплообменник накопителя, а контур отопления остается в бездействии;

– Либо только один отопительный блок отвечает за производство бытовой горячей воды, а 2-й продолжает работать на контур отопления. По мере достижения накопителем ГВС необходимой температуры, 1-й блок или возвращается к работе на отопительный контур или отключается, в зависимости от требований текущей ситуации.

Во время летнего периода, с целью экономии энергии, котел работает только на накопитель ГВС и отключается, когда вода в накопителе набирает заданную температуру. Отопительные котлы CTC Digas могут дополнительно комплектоваться блоком автоматики для управления процессом отопления и производства горячей воды, что дает возможность получения существенной экономии, удобства эксплуатации и ощущение комфорта.

Технические данные

Модель №		516/ 516 E	517/ 517E	518/ 518 E	519/ 519E	520/ 520 E
Мощность (2 блока)	кВт	2 x 40	2 x 45	2 x 55	2 x 60	2 x 65
Объем котловой рубашки	л	33	37,2	41,4	45,6	49,8
Рабочее давление газа	мбар	13				
Количество чугунных секций	шт.	2 x 6	2 x 7	2 x 8	2 x 9	2 x 10
Ø труб подающей и обратной линий отопления	дюйм	2"				
Ø дымовой трубы	мм	250				
Габаритные размеры: Высота x Ширина	мм	1000x960				
Глубина	мм	1047		1311		
Вес котла	кг	366	417	456	516	567