



Инструкция по эксплуатации.

Холодильные спиральные компрессоры:

ZF 09K4-ZF18K4

ZB 15KC-ZB45KC

ZS 15K4-ZS45K4

1	Вступление	22	Токовое реле
2	Обозначения	23	Функциональный тест компрессора
3	Хладагенты	24	Высоковольтные испытания
4	Смазка	25	Установка
5	Впрыск хладагента	26	Запорные вентили и адаптеры
6	Миграция хладагента	27	Температура корпуса
7	Подогреватели картера	28	Вакуумирование системы и процедура заправки
8	Защита по температуре нагнетания		
9	Стандартная защита электродвигателя	29	Демонтаж системы
10	Гасители пульсаций	30	Замена компрессора
11	Отключение при низкой окружающей температуре	31	Шум и вибрация на линии всасывания
12	Контроль давления	32	Рабочие диапазоны
13	Цикл откачки	33	Сравнение ZB/ZS
14	Остановка	34	Коды электродвигателей
15	Пуск		
16	Работа «под вакуумом»		
17	Кратковременные отключения подачи электропитания		
18	Электрические соединения		
19	Однофазные модели		
20	Трехфазные модели		
21	Клеммные соединения		



1 Вступление

Фирма Copeland начала разработку согласованного спирального компрессора в 1979 году, который сегодня является самым эффективным и надежным, адаптированным к работе в системах кондиционирования, в холодильных системах и тепловых насосах. Компрессор обладает низким уровнем вибрации и шума, устойчив к «гидроудару», «влажному» пуску и наличию в системе посторонних твердых примесей.

В модельный ряд включены компрессоры мощностью от 2.0 до 6 л.с. За более подробной информацией обращайтесь, пожалуйста, к программному обеспечению Selection Software, воспользоваться которым можно на сайте www.ecopeland.com, либо к брошюрам по подбору оборудования.

Данные инструкции не заменяют экспертизу от производителей системы.

2 Обозначения

Числа, входящие в обозначение модели спиральных компрессоров, определяют номинальную холодопроизводительность в рабочих условиях ARI, в единицах BTU/h, при частоте 60 Гц. Все холодильные спиральные компрессоры заправляются полиолеэфирным маслом (ПЭМ), обозначаемым в маркировке буквой "E".

Условное обозначение моделей

Z S 30K4E - TFD - 551
1 2 3 4 5 6 7

- 1 Z = семейство компрессоров: Z = спиральные компрессоры
- 2 S = высокая/средняя температура кипения
F = низкая температура кипения
V = высокая/средняя температура кипения
- 3 номинальная холодопроизводительность [BTU/h] при 60 Hz и условиях ARI с использованием коэффициента "K" для 1000 и "M" для 10 000
- 4 - разновидности моделей
- 5 - ПЭМ
- 6 - версия электродвигателя
- 7 - версия корпуса:
551: Соединения под гайку Роталок, смотровое стекло, клапан Шредера для заправки маслом и его дренажа, термостат на линии нагнетания.
556: Соединения под гайку Роталок, смотровое стекло, клапан Шредера для заправки маслом и его дренажа, термостат на линии нагнетания и вентиль DTC.
(Только компрессоры ZF).

3 Хладагенты

Хладагенты R22, R404A, R507 и R134a применимы для всех холодильных спиральных компрессоров.

Семейство компрессоров ZB работает также с хладагентом R407C.

При настройке регулятора давления требуется особая аккуратность из-за того, что фреон R 407C характеризуется незначительным температурным скольжением.

Рабочие диапазоны для каждого хладагента представлены в главе 32.

4 Смазка

Уровень масла необходимо поддерживать на середине смотрового стекла. При использовании регулятора, уровень устанавливается в верхней половине смотрового стекла (для работы с центральями, пожалуйста, обращайтесь к инструкции C7.2.1/1101/E).

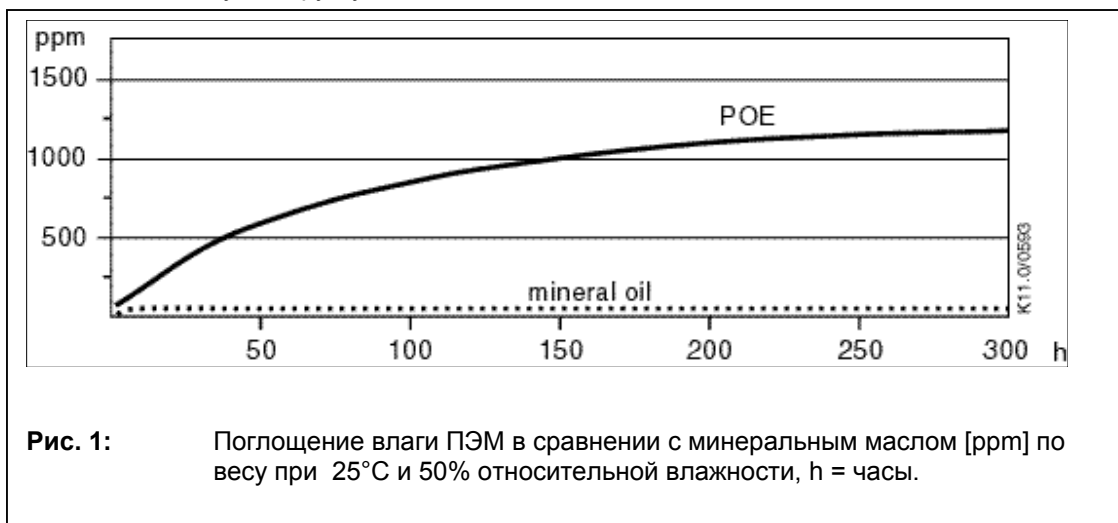
Компрессор поставляется заправленным маслом. Стандартное масло для заправки компрессора – ПЭМ ICI Emkarate RL 32 CF (32 cSt). В полевых условиях можно доливать масла ICI Emkarate RL 32 CF или Mobil EAL Arctic 22 CC. Данные можно получить из брошюр по оборудованию фирмы Copeland.

Компрессоры должны заправляться только вышеуказанными маслами. При работе с хладагентами, не содержащими хлор, смешивание синтетических с минеральными и/или алкилбензольными маслами не допускается.

ПЭМ очень гигроскопично (см. Рис. 1), что оказывает сильное влияние на химическую устойчивость масла.

Количество включений/отключений должно быть ограничено 10 циклами в час. Из-за частого включения масло будет уходить в систему, что повлечет за собой недостаток смазки. Масло покидает компрессор при пуске, независимо от того, что на спирали требуется подавать небольшое его количество. Из-за короткого времени работы возврат масла в компрессор затруднен, это и приведет к возможному недостатку смазки.

Необходимо учитывать, что масло циркулирует по всей системе. Вязкость масла изменяется в зависимости от температуры. Скорость прохождения газа по системе изменяется в зависимости от температуры и нагрузки. При небольшой нагрузке, скорость газа может быть недостаточной для возврата необходимого количества масла в компрессор. Конструкция трубопроводов должна обеспечивать возврат масла в компрессор из системы при всех рабочих условиях, включая и частичную нагрузку.



Система вакуумируется до давления 0.3mbar/0.22Торр или ниже. В случае сомнения на предмет содержания влаги в системе, необходимо взять образцы масла из разных точек для тестирования уровня влаги в них. Исходя из практического опыта, уровень остаточной влаги в системе не должен превышать 50 PPM (обратитесь к разделу **28 Вакуумирование системы и процедура заправки**). Очень важно установить правильно подобранный фильтр-осушитель (с сердечником ХН9 или лучше).

Смотровые стекла/индикаторы влажности в современных установках могут применяться для хладагентов HFC и соответствующих масел. Однако, индикатор влажности будет отображать лишь содержание влаги в хладагенте. Реальный уровень влажности в ПЭМ будет выше, чем тот, который указывается в смотровом стекле. Такой результат является следствием высокой гигроскопичности ПЭМ.

5 Впрыск хладагента

При низкотемпературном применении компрессоров ZF для поддержания температуры нагнетаемого газа в надлежащих пределах требуется впрыск пара или жидкости.

Для присоединения вентиля DTC, регулирующего температуру нагнетания, компрессор оснащается инжекторным патрубком диаметром 13/16". Капиллярную трубку для впрыска пара можно приварить непосредственно к этому патрубку; в этом случае необходимо установить также токовое реле и соленоид. За более подробной информацией по использованию капиллярных трубок обращайтесь к разделу 5.2.

Внутри компрессора впрыск производится в две отдельные полости спиралей, что в то же время не влияет на сам процесс всасывания. Впрыск незначительно увеличивает массовый расход газа, проходящего по системе. При использовании впрыска пара, основной поток жидкости, подаваемый в испаритель, переохлаждается с помощью экономайзера, что повышает производительность всей системы.

5.1.1 Подробности работы с впрыском пара.

С помощью впрыска пара сжатый хладагент охлаждается, что допускает расширение рабочего диапазона. Лучшие результаты переохлаждения достигаются в случае, если используется теплообменник со встречными направлениями потоков газа и жидкости, как показано на рис. 2.

Для обеспечения удовлетворительной циркуляции масла в системе газ должен покидать теплообменник снизу. Это особенно важно для пластинчатых теплообменников, устанавливаемых вертикально.

Капиллярная трубка, состоящая из собственно капиллярной трубки, закрытой в кожухе, необходима для подачи в экономайзер строго определенного количества хладагента. Капиллярная трубка поставляется с хомутом для крепления этого комплекта к инжекторному патрубку. Если вместо этого комплекта устанавливается собственная конструкция, обратитесь к спецификациям из таблицы 1.

В любом случае необходимо применять стандартный соленоидный вентиль ALCO 110 RB 2T2. Диаметр отверстия вентиля должен составлять примерно 1.4 мм. Вентиль должен быть открыт если компрессор работает, и закрытым, если:

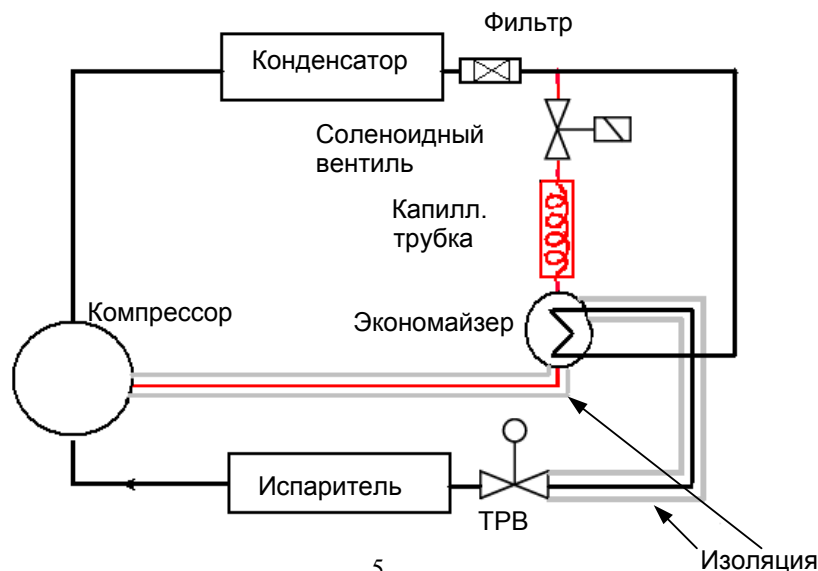
- компрессор стоит;
- идет оттайка горячим газом;
- идет цикл откачки.

Следующие компоненты рекомендованы к использованию в режиме впрыска:

- Смотровое стекло – смотровое стекло перед входом в капиллярную трубку рекомендуется для визуального контроля наличия жидкого хладагента.
- Фильтр-осушитель – фильтр-осушитель устанавливается в контуре впрыска и служит для предотвращения засорения капиллярной трубки возможными примесями из системы.

В случае срабатывания внутренней защиты электродвигателя, подача питания к соленоиду на впрыске должна прекратиться.

Компоновка системы завершается установкой токочувствительного реле (см. раздел 22)



Модель	R404A		R134a		R 22	
	Внутр. диаметр	Длина	Внутр. диаметр	Длина	Внутр. диаметр	Длина
	Дюйм	Дюйм	Дюйм	Дюйм	Дюйм	Дюйм
ZF09 K4E	0.042"	70"	0.042"	70"	0.042"	30"
ZF11 K4E	0.042"	50"	0.042"	50"	0.042"	30"
ZF13 K4E	0.042"	40"	0.042"	40"	0.042"	10"
ZF15 K4E	0.042"	30"	0.042"	30"	0.042"	5"
ZF18 K4E	0.042"	20"	0.042"	20"	0.050"	5"

Table 1: Размеры капиллярных трубок для работы с экономайзером

5.1.2 Впрыск жидкости

Впрыск жидкости осуществляется с помощью вентиля DTC, регулирующего температуру нагнетания.

Вентиль DTC заменяет комплект, состоящий из капиллярной трубки, соленоидного вентиля на линии впрыска и токочувствительного реле, ранее устанавливаемых на компрессорах серии ZF конфигурации 551.

Один и тот же вентиль DTC можно использовать для всех компрессоров и любых хладагентов.

Компрессоры ZF (исполнение 556) имеют полость на верхней крышке, необходимую для установки термобаллона вентиля.

Вентиль DTC оснащен термобаллоном, устанавливаемым на верхней крышке компрессора для замера температуры нагнетания. Вентиль впрыскивает жидкость только при необходимости дополнительного охлаждения и в требуемых количествах. Соединение с жидкостной линией осуществляется трубкой 3/8" под пайку.

Характеристики вентиля

Уставка: $89.4^{\circ}\text{C} \pm 2.4^{\circ}\text{C}$ ($193^{\circ}\text{F} \pm 5^{\circ}\text{F}$)

Соединение с жидкостной линией: 3/8"

Установка вентиля

Баллон вентиля должен устанавливаться на верхней крышке компрессора, в полости для регулирования температуры нагнетания. Вентиль необходимо закрепить на резьбовом патрубке линии впрыска. Момент затяжки 24-27 Нм (216-245 in. lbs.). Работать вентиль рекомендуется перпендикулярно компрессору, однако он будет нормально работать в любом положении. Капиллярная трубка, соединяющая вентиль с баллоном, должна размещаться на расстоянии не менее 13 мм от корпуса компрессора, чтобы избежать контакта с ним во время работы.

Вентиль DTC поставляется в комплекте с заглушкой, которая закрывает термобаллон. Крышку вентиля можно использовать вместе с теплоотводящей пастой. Такая паста используется для изоляции и защиты вентиля (ее толщина должна быть, как минимум, 6 мм). Перед установкой термобаллона вентиля DTC в верхнюю крышку полости, рекомендуется покрыть его тонким слоем этой пасты. Для простоты обслуживания мы рекомендуем также перед DTC установить запорный вентиль на линию впрыска жидкости.

Обслуживание компрессора или вентиля

Замена компрессора ZF с установленным вентиляем DTC: мы рекомендуем заменять и компрессор и вентиль DTC одновременно. Если вы хотите оставить старый вентиль DTC, его фильтр необходимо прочистить и/или заменить.

Замена капиллярной трубки на компрессоре ZF: вентиль DTC не совместим с компрессорами без полости для термобаллона в верхней крышке.

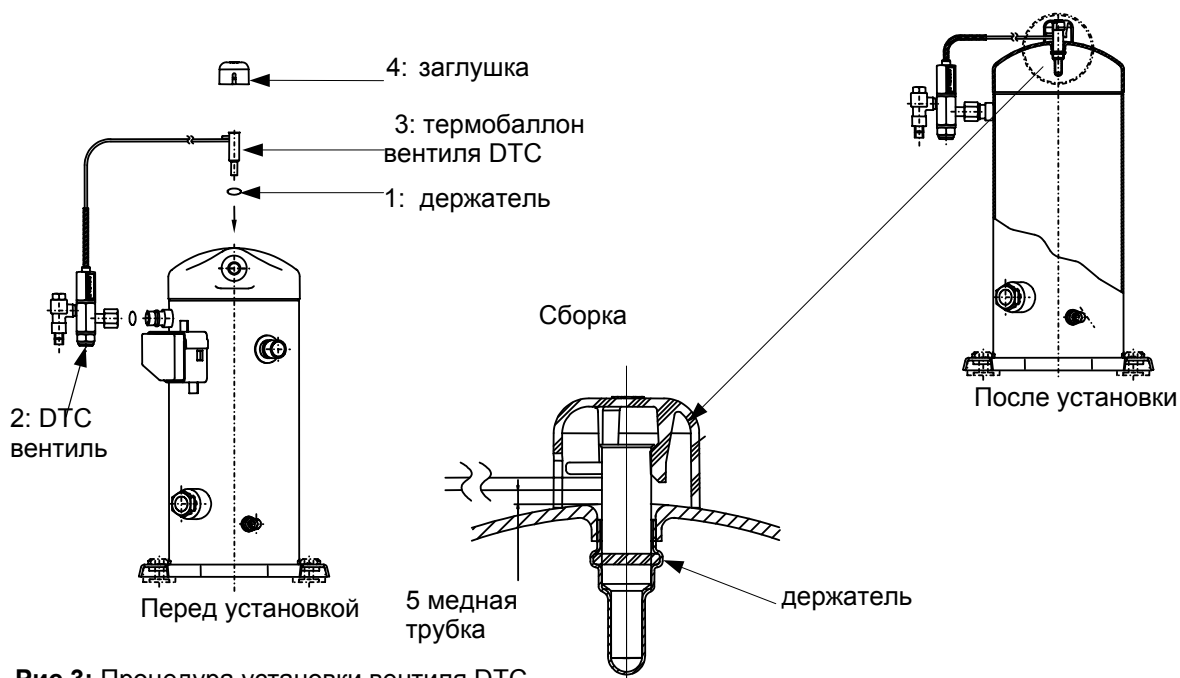


Рис.3: Процедура установки вентиля DTC

Установка:

1. Убедитесь в том, что держатель установлен в “пазу”, расположенном в полости сверху компрессора.

2 Установите вентиль DTC на инжекторный патрубок со стороны компрессора.

Момент затяжки 24-27Нм (216-240 in/Lbs)

3 Нажмите на термобаллон вентиля DTC для установки его в полости сверху компрессора до полного его размещения в ней.

4 Оденьте заглушку на полость с термобаллоном вентиля DTC сверху компрессора

5 Медная трубка термобаллона вентиля DTC должна быть приблизительно на расстоянии 3.175мм (1/8”) от верхушки компрессора

Впрыск жидкости обеспечивает дополнительное расширение рабочего диапазона в сравнении с впрыском пара. Это иллюстрируется в разделе 32. Рабочие диапазоны.

6 Миграция Хладагента

Благодаря способности спирального компрессора работать в условиях «влажного» пуска и в процессе оттайки, отделитель жидкости обычно не требуется. Его рекомендуется устанавливать в системах с одним компрессором, в которых вес хладагента превышает 4,5 кг. Избыточный хладагент, возвращающийся из системы во время стоянки, оттайки или в установившемся рабочем режиме, может разжижать масло, что приведет к недостаточной смазке и износу подшипников. Правильная конструкция системы гарантирует максимальную продолжительность службы компрессора.

Из-за большого пускового крутящего момента трехфазных моторов, избыток хладагента, попадающий в картер компрессора, необходимо удалить до пуска. В системах, устанавливаемых вне помещения и заправленных хладагентом, по количеству превышающим 4,5 кг, требуются подогреватели картера. Такие же подогреватели необходимы и для централей, расположенных вне помещения.

7 Подогреватели картера

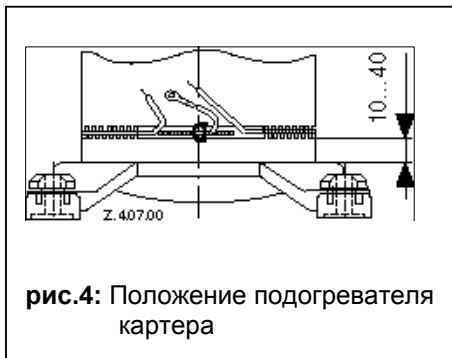


рис.4: Положение подогревателя картера

Оборудование для подогрева масла в картере необходимо, если конфигурация системы допускает конденсацию большого количества хладагента в компрессоре и растворения его в масле. При высокой температуре, создаваемой подогревателем картера, хладагент постоянно испаряется, что позволяет снизить риск возникновения проблем, связанных со смазкой. На рис.4 показано правильное расположение подогревателя картера.

8 Защита по температуре нагнетания

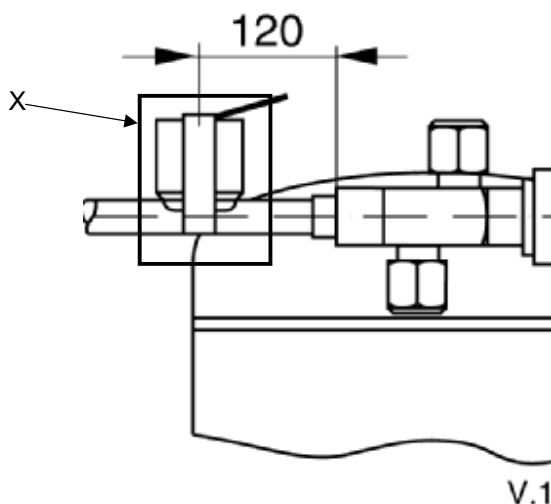


Рис. 5: Рекомендуемое расположение термостата на нагнетании.

При повышенных температурах нагнетания, вызванных экстремальными условиями эксплуатации (утечка хладагента для впрыска, или чрезмерно высокая степень сжатия) компрессор может выйти из строя.

Для предотвращения этого фирма Copeland рекомендует устанавливать термостат THERM-O-DISC 37TJ31 X 1976E.

Данный термостат имеет уставку защитного отключения при $99\text{ }^{\circ}\text{C} \pm 4\text{ K}$ с дифференциалом $28 \pm 5\text{ K}$ и должен быть установлен на расстоянии 120 мм (приблизительно) от выхода нагнетательного вентиля (см. рис.5).

Чтобы избежать неправильных режимов работы из-за ошибочных показаний термостата, его необходимо изолировать (см. "X" на рис. 5).

Для компрессоров серии ZB использование термостата на линии нагнетания необязательно. В этих моделях внутренний термодиск устанавливается рядом с нагнетательным портом. При открытии термодиска происходит байпас небольшого количества газа, в результате чего электродвигатель отключается по встроенной защите. Внутренний термодиск открывается при $146\text{ }^{\circ}\text{C} \pm 4\text{ }^{\circ}\text{C}$ и закрывается при $91\text{ }^{\circ}\text{C} \pm 7\text{ }^{\circ}\text{C}$.

9 Стандартная защита электродвигателя

Модели компрессоров ZF09K4/ZS14K*...ZF18K4/ZS45K4, ZB14KC...ZB45KC оснащены стандартной встроенной защитой электродвигателя.

10 Гасители пульсаций

Поток газа через согласованные спиральные компрессоры постоянный и имеет сравнительно небольшой уровень пульсации. Внешние гасители пульсаций, ранее применяемые на поршневых компрессорах, для спиральных компрессоров не требуются. Однако, из-за большого количества различных вариантов систем, в отдельных случаях требуется проведение специальных тестов на допустимые пульсации.

11 Отключение при низкой окружающей температуре

При работе в режиме теплового насоса, отключение при низкой окружающей температуре не требуется.

12 Контроль давления

Необходимо контролировать высокое и низкое давление в системе. Рекомендуемые уровни рабочего давления следующие:

для моделей ZF нормальная минимальная уставка должна составлять 0.3 бар (R404A), 0.0 бар (R22). Максимальная - 28 бар.

Для компрессоров ZS и ZB отключение по низкому давлению (LP) должно проводиться по максимально возможному значению. Минимально допустимый предел составляет 0.6 бар. Максимум для отключения по высокому давлению - 28 бар для всех компрессоров. Это значение обусловлено наличием в компрессорах предохранительного клапана, который срабатывает при 28 бар \pm 3 бар.

13 Цикл откачки

Для управления миграцией хладагента можно использовать систему откачки. Встроенный обратный клапан на линии нагнетания холодильного спирального компрессора разрабатывался с учетом небольшого обратного потока жидкости и допускает откачку без дополнительного внешнего обратного клапана.

Если компрессор длительное время не включается, хладагент может мигрировать в компрессор. Это является причиной для обязательной установки подогревателя картера. Если компрессор установлен в более холодном месте, чем испаритель, подогреватели картера будут недостаточно эффективными, поэтому для данного случая потребуются цикл откачки. При работе с компрессорами ZB нужна особая осторожность, т.к. степень сжатия составляет примерно 10:1. Если откачку провести не удалось, уставку давления откачки нужно повысить. Необходимо скорректировать и дифференциал реле низкого давления для всех моделей компрессоров, т.к. сравнительно небольшой объем газа перетечет со стороны нагнетания на сторону всасывания компрессора.

14 Остановка

Т.к. согласованный спиральный компрессор Copeland является также отличным газовым детандером, в течение очень короткого времени он может работать в обратном направлении до полного выравнивания давления. При этом будет слышен характерный звук. Обратный клапан со стороны нагнетания защищает компрессор от работы в обратном направлении в течение более чем 1-2 секунд. Такая моментальная смена направления вращения спиралей не влияет на срок службы компрессора и является штатным процессом.

15 Пуск

Во время пуска в течение очень короткого времени можно услышать металлический звук, появляющийся в результате начального контакта спиралей, что является штатным условием. Дополнительное пусковое оборудование для однофазных компрессоров не требуется, даже если в системе установлены герметичные ТРВ. Благодаря конструкции согласованного спирального компрессора, пуск его всегда разгруженный, даже в случае наличия различных уровней давления в системе. Кроме того, поскольку давление одинаковое на входе и выходе из

спирального блока, согласованные спиральные компрессоры имеют низкие пусковые моменты и токи. В случае, если при пуске напряжение пониженное, защита может отключить компрессор. Пусковые устройства необходимы для однофазных моделей, чтобы обеспечить максимальные стартовые характеристики при нестандартных условиях.

16 Работа «под вакуумом»

Нельзя работать «под вакуумом». Невыполнение данной рекомендации может привести к образованию электрической дуги на металлических деталях проходных контактов и к отказу компрессора.

17 Кратковременные отключения подачи электропитания

Для согласованных спиральных компрессоров с однофазным мотором, в результате перебоев в подаче энергии на $\frac{1}{2}$ сек может произойти обратное вращение спиралей. Это происходит из-за обратного расширения газа, находящегося под давлением нагнетания, в полости спиралей в момент прерывания подачи электропитания. Если подача энергии снова восстанавливается во время обратного вращения, компрессор может продолжать работать в противоположном направлении еще несколько минут до тех пор, пока не сработает его внутренняя защита. Это не оказывает влияние на срок службы компрессора. Когда позволит защита, компрессор запускается и работает в нормальном режиме.

Для того, чтобы исключить потери холодопроизводительности, связанные с принудительным обратным вращением, фирма Copeland особо рекомендует использование электронного регулирования, с помощью которого можно отслеживать короткие промежутки перебоев электроэнергии и отключать компрессор на две минуты, приблизительно, или пока не прекратится обратное вращение. Это регулирование можно совмещать и с другими системами регулирования (таймер оттайки или термостат), либо использовать отдельно. Функциональные технические условия для данного регулирования - следующие:

Таймер открывается через 1 пик (0,02 сек при 50-Гц) после отключения энергии и закрывается через 2 минуты ($\pm 20\%$) (либо до полной остановки обратного вращения) независимо от того, восстановилась подача электроэнергии или нет.

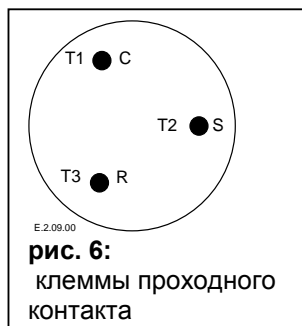
18 Схема электрических соединений

Независимо от внутренней защиты мотора, защитные устройства (плавкие предохранители и прерыватели цепи), отмеченные как F6...8, должны быть установлены перед компрессором так, как представлено на рис.7 и 8. Выбор прерывателей цепи, плавких предохранителей должен производиться в соответствии с правилами VDE 0635, DIN 57635, IEC 269-1, EN60-269-1.

В соответствии с VDE 0530 или DIN 57530, материал изоляции электродвигателя для моделей ZR 18 K4 ... ZR 81 KC должен быть класса "B".

На рис.6 показаны клеммы проходного контакта компрессора. Рекомендуемые схемы электрических соединений представлены на рис.7 и 8.

19 Модели с однофазными моторами



Компрессоры с однофазным мотором (только ZB) соединяются стандартно: общий (C), пусковой (S) рабочий (R).

20 Трехфазные Модели

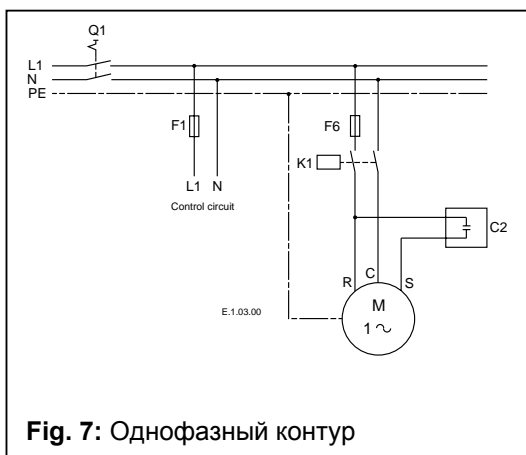


Fig. 7: Однофазный контур

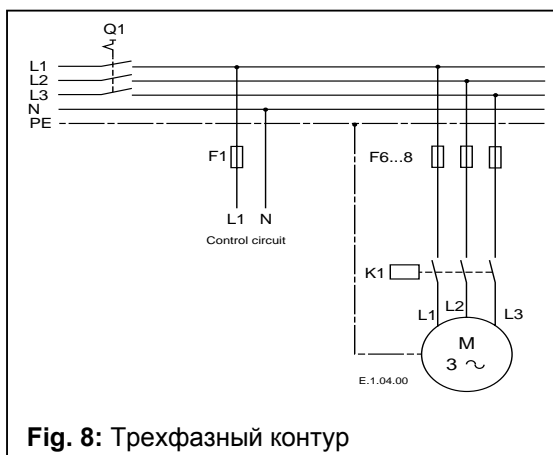
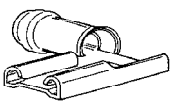


Fig. 8: Трехфазный контур

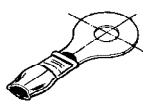
Спиральные компрессоры, также как и некоторые другие модели компрессоров, будут сжимать газ только в одном направлении. Правильное направление вращения не является проблемой для компрессоров с однофазными моторами, т.к. они всегда запускаются и работают в одном направлении. Однако в компрессорах с трехфазными моторами направление вращения зависит от чередования фаз L1, L2 и L3. Т.к. вероятность подключения, вызывающего обратное вращение, составляет 50/50, очень важно на соответствующих частях оборудования разместить инструкции по монтажу и эксплуатации компрессора. Проверка правильного направления вращения выполняется таким образом: давление всасывания должно упасть, а давление нагнетания – подняться при включении компрессора. Обратное вращение приводит к повышению уровня шума при работе компрессора, а также к существенному снижению силы тока по сравнению с табличными значениями, а после нескольких минут работы защитное устройство отключит компрессор.

Все электрические соединения в компрессорах с трехфазными моторами – внутренние и выполнены одинаково. В результате, как только для определенной установки или системы определены правильно фазы, сразу определяются все необходимые контакты и правильное направление вращения.

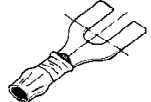
Модель	PFJ	TF5	TFC	TFD
ZF09/ZS 21	-	B/C	-	B/C
ZF11/ ZS26	-	B/C	-	B/C
ZF13/ZS30	-	B/C	-	B/C
ZF15/ZS38	-	B/C	-	B/C
ZF18/ZS45	-	B/C	-	B/C
ZB 19	A/B			
ZB 21	A/B			
ZB 26	A/B			



А тип «флажок»



В тип «кольцо»



С тип «лопатка»

рис. 9: Клеммные соединения

21 Клеммные соединения

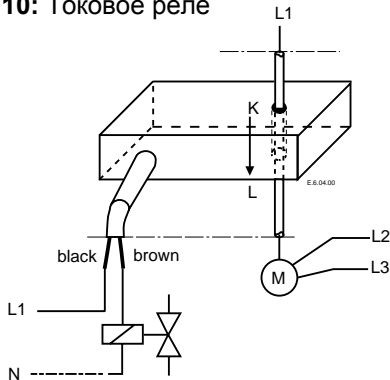
На рис.9 представлены рекомендуемые типы соединений для электрических контактов различных компрессоров. "А" и "В" должны соответствовать размерам 1/4" или 6.3 мм таблицы. "С" и "D" должны подбираться для винтов #10 или диаметра 5 мм, соответственно. Сечения кабеля должны подбираться в соответствии со стандартами DIN ISO 0100, IEC 364 или национальными стандартами.

22 Токовое реле, используемое для работы с экономайзером

Как уже отмечалось ранее, могут происходить отключения подачи электроэнергии на соленоид, расположенный на линии впрыска, при срабатывании защита мотора и следовательно увеличивается степень опасности затопления компрессора. Для моделей ZF09.... ZF18 используется токовое реле, т.е. KRIWAN INT 215, тип K35. На рисунках 11 и 12 представлены схемы электрических соединений.

Реле должно устанавливаться так, чтобы с помощью него можно было бы контролировать ту же фазу, с которой запитан соленоидный вентиль. В качестве примера на рисунках 10, 11, 12 представлена "L1". Она соединяется с реле таким образом, чтобы маркировка "L" была обращена к компрессору, а "K" - к контактору.

Рис. 10: Токовое реле



Kriwan INT 215K 35	
Окр. темпер-ра	-20..... +60°C
Характеристики	AC 50/60Hz 115/230 V Max, 0.5A, Cos φ=0.4 12....40VA
Ток защиты	$I_{min} 0.05A$
Класс защиты	IP 67

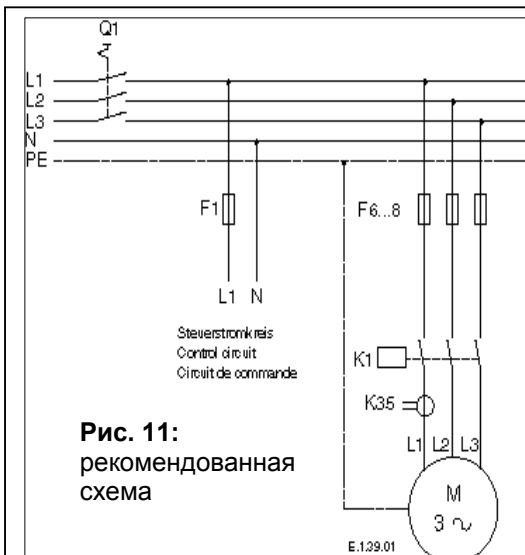


Рис. 11:
рекомендованная
схема

- B1 Термостат
- F1 Плавкий предохранитель
- B3 Нагревательный термостат
- F3 Реле ВД
- F4 Реле НД
- F6...8 Плавкие предохранители
- K1 Контактор

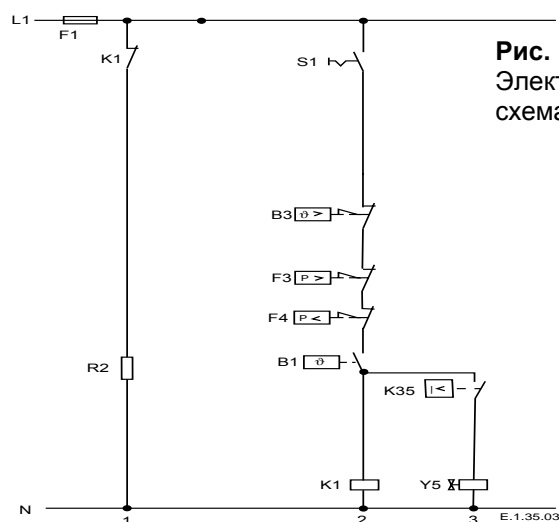


Рис. 12:
Электрическая
схема

- Q1 Главный выключатель
- R2 Подогреватель картера
- S1 Дополнительный выключатель
- Y5 Соленоидный вентиль для впрыска хладагента

23 Функциональная проверка компрессора

Не следует включать спиральный компрессор с закрытым всасывающим вентилем для проверки того, насколько компрессор может понизить давление всасывания. Такое испытание действительно может повредить компрессор, поэтому для определения функциональности компрессора применяются следующие диагностические процедуры:

- Необходимо проверить подаваемое к системе напряжение.
- Следует проверить целостность обмоток и отсутствие короткого замыкания на землю. Также необходимо проверить разомкнулось или нет внутреннее устройство защиты двигателя от перегрузок, и не произошло ли замыкание на землю внутри. Если защитное устройство разомкнуто, компрессору перед повторным пуском следует дать достаточно остыть.
- Подключив манометр к всасывающему и нагнетательному патрубкам, включите компрессор. Если давление всасывания падает ниже допустимого уровня, система либо не полностью заправлена, либо засорена.
- Компрессоры с однофазными электродвигателями
Если давление всасывания не падает и давление нагнетания не поднимается до установленных пределов, неисправными могут оказаться либо обратный клапан, либо сам компрессор. Для проверки функциональности обратного клапана пользуйтесь стандартными процедурами.
- Компрессор с трехфазным электродвигателем.
Если давление всасывания не падает, и давление нагнетания не возрастает до установленных значений, поменяйте местами любые два провода питающего кабеля и восстановите подачу питания для того, чтобы убедиться в правильности направления вращения спиралей. Если и в этом случае давления не восстановятся, компрессор неисправен. Если компрессор расположен в контуре с обратным клапаном, значит, неисправным может быть клапан. Верните провода компрессора в исходное соединение и проведите штатное испытание работы обратного клапана. При нормальной работе обратного клапана, необходимо сравнить ток компрессора с приведенными табличными значениями для рабочих условий (давления и напряжения). Значительные отклонения, составляющие более $\pm 15\%$, могут указывать на неисправность компрессора.

24 Высоковольтные испытания

После окончания сборки фирма Copeland подвергает все компрессоры высоковольтным испытаниям.

Т.к. такие испытания приводят к преждевременному старению обмотки электродвигателей компрессоров, мы не рекомендуем проводить их дополнительно. Также их можно проводить только для новых машин.

Если все же такое испытание необходимо, предварительно отсоедините все электронные приборы (модуль защиты мотора, регулятор скорости вращения вентилятора и т.д.). Тестовое напряжение составляет 1000 В плюс удвоенное номинальное напряжение и подается между обмоткой электродвигателя (по каждой фазе) и кожухом компрессором в течение 1-4 сек. Максимальный ток утечки составляет приблизительно 10 мА. Повторное тестирование должно проводиться при более низком напряжении.

Осторожно: Если корпус компрессора – под вакуумом, проводить высоковольтные испытания или тестирование изоляции нельзя. В согласованных спиральных компрессорах электродвигатель располагается в нижней, а рабочие компоненты – в верхней части корпуса. В результате, количество хладагента, в который оказывается погруженным электродвигатель, может быть больше по сравнению с поршневым компрессором, когда в корпусе последнего присутствует хладагент. В этом случае спиральные компрессоры более похожи на полу герметичные (которые имеют горизонтальные электродвигатели, частично погруженные в масло и хладагент). Если при проведении высоковольтных испытаний в корпусе спирального компрессора присутствует жидкий хладагент, токи утечки будут больше, чем в компрессорах с электродвигателем в верхней части корпуса, т.к. электрическая проводимость жидкого

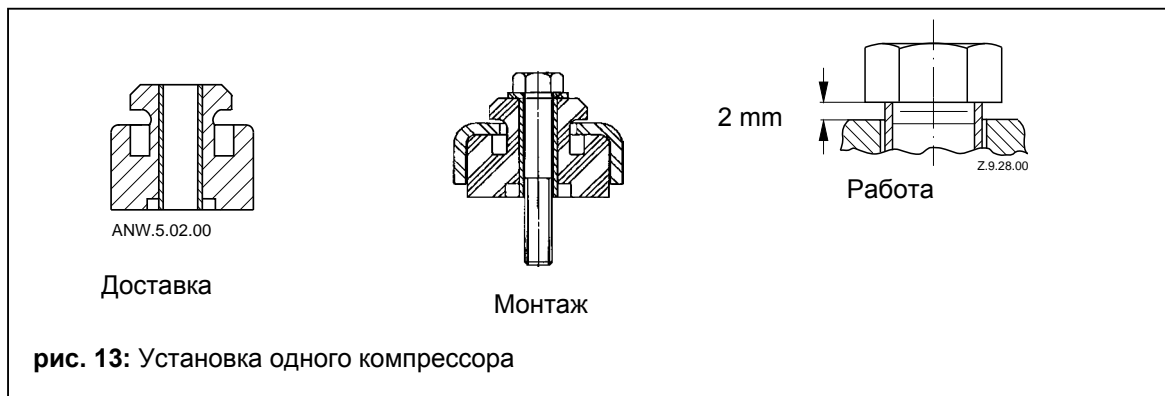
хладагента больше, чем у газообразного хладагента и масла. Однако такое может происходить с любым компрессором, у которого электродвигатель оказывается погруженным в хладагент. Токи утечки не должны превышать установленных безопасных уровней. Чтобы снизить токи утечки система должна поработать в течение короткого времени для перераспределения хладагента, а затем следует повторить высоковольтные испытания.

25 Установка

Компрессоры должны устанавливаться на вибропоглощающих прокладках, по четыре для каждого компрессора (см. рис.13). Прокладки снижают уровень вибрации при пуске компрессора, предотвращают шумы и вибрации, передаваемые от опоры к компрессору во время его работы. Металлическая втулка внутри служит опорным элементом для удержания прокладки на месте. Она не является элементом, несущим нагрузку, а избыточный момент затяжки может разрушить ее. Внутренний диаметр втулки составляет 8.5 мм (приблизительно), что соответствует резьбе M8, например. Прилагаемый момент затяжки составляет приблизительно 13 ± 1 Нм. Особенно важно, чтобы прокладка не сжималась. Зазор между нижней частью шайбы и верхней частью прокладки рекомендуется устанавливать приблизительно 2 мм. Для рекомендаций по работе с центральями обратитесь, пожалуйста, к руководству C7.2.1/1101/E.

26 Запорные вентили и адаптеры

Холодильные спиральные компрессоры комплектуются резьбовыми элементами для установки запорных вентилей Роталок. В случае соединений под пайку вместо вентилей Роталок, используются адаптеры "А" и "В" прямые, или угловые "С". (см. рис. 14 и список зап.частей для ZF/ZS и ZB)

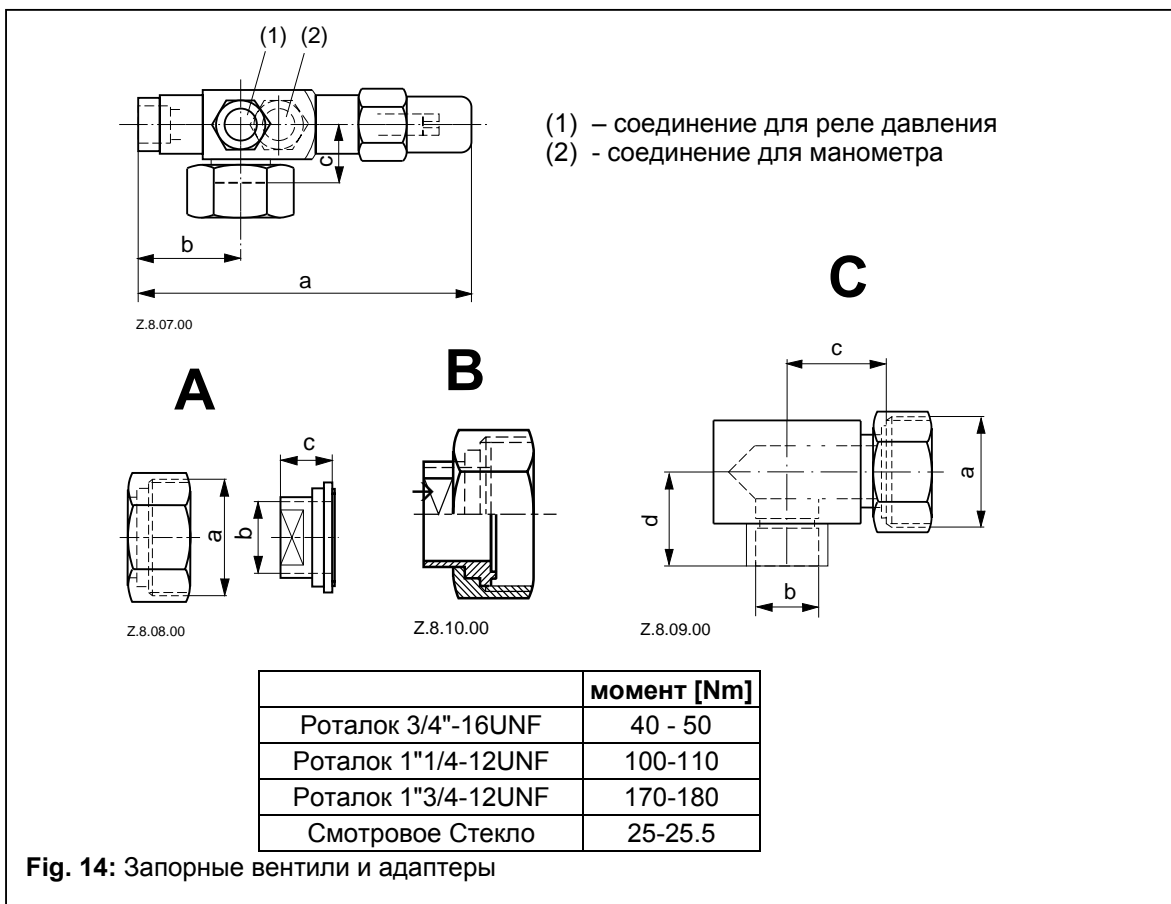


27 Температура корпуса

В редких случаях, когда происходит поломка отдельных компонентов системы, таких как вентилятор конденсатора или испарителя, или утечка фреона, температура верхнего кожуха и нагнетательного трубопровода может кратковременно, но неоднократно подниматься до 177°C . В этом случае защитное реле циклически отключает / включает компрессор. Следует внимательно следить за тем, чтобы провода или другие материалы, которые могут быть повреждены при нагревании, не прикасались к корпусу.

28 Вакуумирование системы и процедура заправки

Перед вводом установки в эксплуатацию, следует выполнить откачку вакуумным насосом. При проведении данной процедуры всасывающий и нагнетательный запорные вентили в компрессоре остаются закрытыми. Рекомендуется установить по одному вентилю соответствующего размера для откачки со стороны всасывания и нагнетания, как можно дальше от компрессора. Давление должно измеряться с помощью вакуумного манометра (Торг), подключенных к вентилю на трубопроводе, а не к вакуумному насосу; такой способ измерения позволяет избежать ошибки, которые могут произойти из-за потерь давления по длине соединяющих трубопроводов, идущих к насосу. Эти вентили можно использовать и



при измерении рабочего давления, для того, чтобы убедиться в том, что на линиях всасывания и нагнетания не происходит излишних потерь давления. Это может возникнуть из-за того, что в ТРВ поступает предельное количество жидкости, что свидетельствует о максимальной эффективности работы системы.

Вакуумирование системы только со стороны всасывания спирального компрессора может привести к задержке его пуска. Причиной этого является возможное осевое зацепление плавающего уплотнения со спиралью, что приведет, в результате, к повышению давления на плавающее уплотнение. Следовательно, до тех пор, пока давление не уравнивается, плавающее уплотнение и спирали будут плотно прижаты друг к другу.

Систему необходимо вакуумировать до давления, не превышающего 0.3 мбар/ 0.22 Torr. Сухой воздух, которым заправляются компрессоры для транспортировки, при этом выпускается. Запорные вентили открываются, и установка, включая компрессор, вакуумируется еще раз так, если бы система была повторно заправлена сухим азотом.

Особенно высокие требования устанавливаются для защиты системы от утечек, а также на методы проверки системы на утечки. (Пожалуйста, обратитесь к EN378).

Быстрая заправка со стороны всасывания спиральных компрессоров, может привести к временной задержке пуска. Причина этого следующая: рабочие поверхности спиралей могут сильно прижиматься друг к другу, т.к. быстрое повышение давления со стороны всасывания без противодействия со стороны нагнетания приводит к осевому сцеплению спиралей. Следовательно, до полного выравнивания давления спирали будут сильно сжаты между собой, что будет противодействовать вращению. Такая проблема успешно решается с помощью одновременной заправки со стороны всасывания и нагнетания со скоростью, не вызывающей дополнительную осевую нагрузку на спирали. Максимальная скорость заправки определяется опытным путем.

29 Демонтаж системы

Если заправленный хладагент удаляется из спирального компрессора только со стороны нагнетания, спирали могут иногда сжиматься, не позволяя давлению в компрессоре выравниваться.

Это может привести к тому, что сторона всасывания в компрессор будет находиться под повышенным давлением. Если в этом случае производить пайку на стороне всасывания, смесь хладагента и масла может взорваться при контакте с пламенем горелки. Для предотвращения этого перед демонтажом надо проверить с помощью манометров давление на стороне всасывания и нагнетания. В случае необходимости проведения ремонта агрегата, необходимо выпустить хладагент как со стороны всасывания, так и нагнетания. Для таких случаев предоставляются и прилагаются все необходимые инструкции.

30 Замена компрессора

Если сгорел электродвигатель компрессора, последний подлежит замене вместе с загрязненным маслом, которое в нем находится. Остатки масла в системе проходят очистку в фильтрах-осушителях, установленных на линиях всасывания и нагнетания. На линии всасывания устанавливается фильтр-осушитель с наполнителем в виде 100%-ного активированного окисла алюминия. Этот фильтр необходимо сменить после 72 часов работы. Если на линии всасывания расположен и отделитель жидкости, его также необходимо заменить (или очистить). Это важно сделать, т.к. отверстие для возврата масла или фильтр в отделителе жидкости могут забиваться твердыми примесями сразу после поломки компрессора, что может привести к нехватке масла в новом компрессоре и к очередной поломке.

Когда замена одного компрессора или тандема происходит в полевых условиях, значительное количество масла может по-прежнему находиться в системе. Хотя на надежность компрессора избыток масла не влияет, ротор электродвигателя будет работать с повышенным сопротивлением, что приведет к повышению электропотребления.

Для подробного описания работы вентилях Роталок, фланцевых соединений, смотровых стекол, а также значений моментов затяжки болтов, обращайтесь, пожалуйста, к разделу 27.

31 Шум и вибрация на линии всасывания

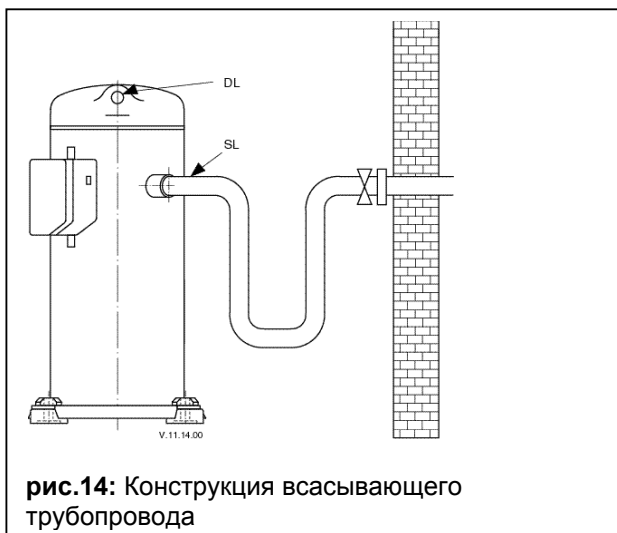


рис.14: Конструкция всасывающего трубопровода

Согласованные спиральные компрессоры характеризуются низким уровнем шума и вибрации. Однако, характеристики шума и вибраций у спиральных компрессоров могут отличаться от шумовых и вибрационных характеристик аналогичных поршневых компрессоров, а в редких случаях, в системах для кондиционирования воздуха, может происходить кратковременное повышение уровня шума.

Главная особенность заключается в следующем: спиральный компрессор обладает низким уровнем шума, но последний производится на двух близких друг другу уровнях частот, одна из которых практически полностью гасится благодаря внутренней конструкции компрессора. Данные частоты, присутствующие во всех

типах компрессоров, могут вызывать небольшие пульсации, которые определяются как шум на линии всасывания. Они становятся слышимыми при определенных условиях в помещении. Уменьшение таких пульсаций можно добиться ослаблением любой из составляющих частот. Это легко выполнить, если использовать один общий конструктивный принцип, описанный ниже.



Следующее отличие согласованного спирального компрессора заключается в том, что в определенном режиме нормальный старт компрессора (пусковой момент) может передаваться как «удар» по всей длине всасывающего трубопровода. Такое явление, как и представленное выше, также является результатом отсутствия внутренней подвески. Проблема решается установкой стандартной изоляции по технологии, к описанию которой мы перейдем ниже.

Рекомендуемая конфигурация (рис.14):

- Конфигурация трубопровода: небольшая петля
- Сервисный вентиль: «угловой», крепится на агрегате/стене
- Гаситель пульсаций на линии всасывания: не требуется

Альтернативная конфигурация

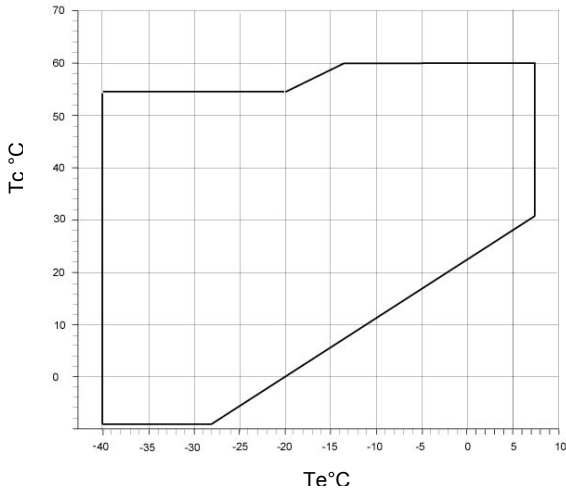
- Конфигурация трубопровода: небольшая петля
- Сервисный вентиль: «проходной», установленный на агрегате/стене
- Гаситель пульсаций на линии всасывания: может потребоваться

32 Рабочие диапазоны

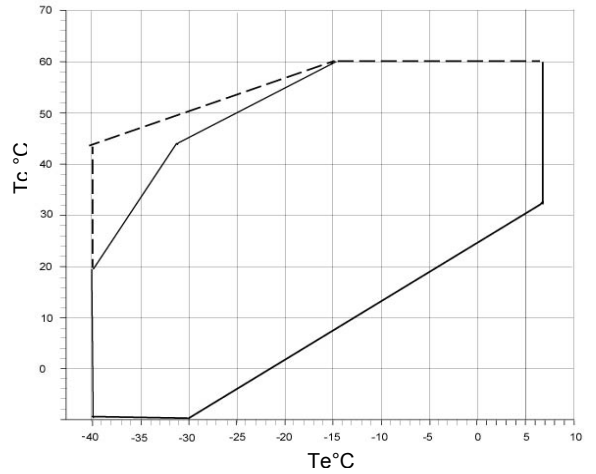
Замечание: Все рабочие диапазоны даны для следующих условий: температура на всасывании 25°C.

R404A/R507

ZF09 до ZF18K4E

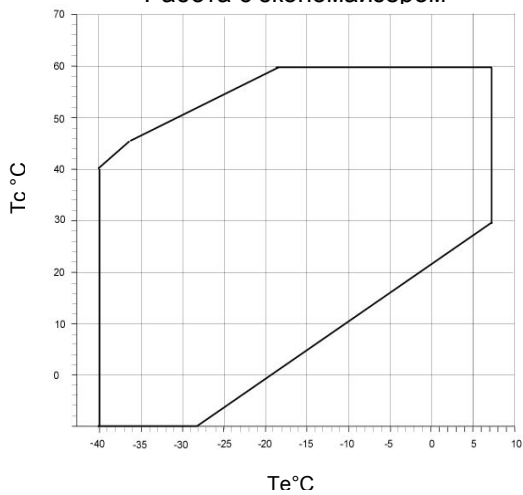


ZS15 до ZS45K4E

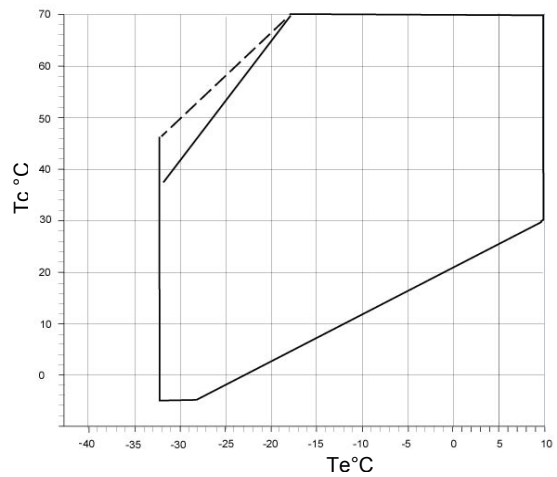


----- 10K Перегрев на всас.

ZF09 до ZF18K4E
Работа с экономайзером

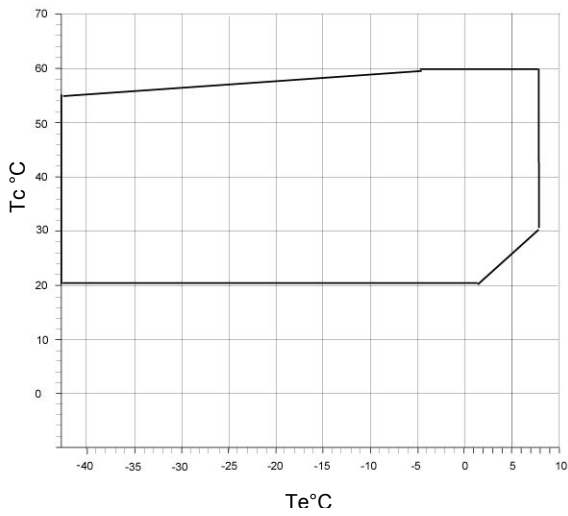


ZB15 до ZB45K4E

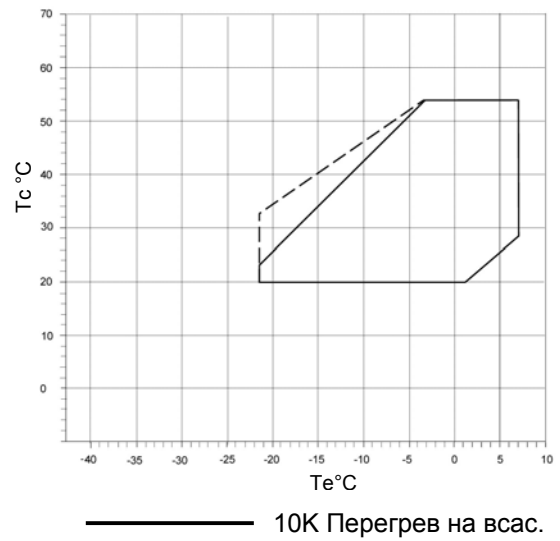


----- 10K Перегрев на всас.

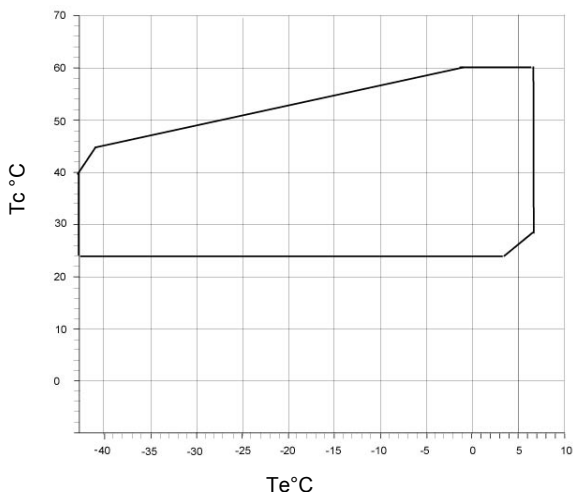
ZF09 до ZF18K4E



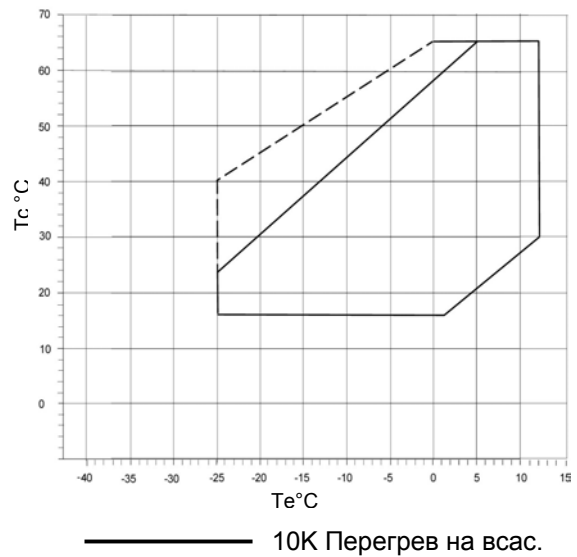
ZS15 до ZS45K4E



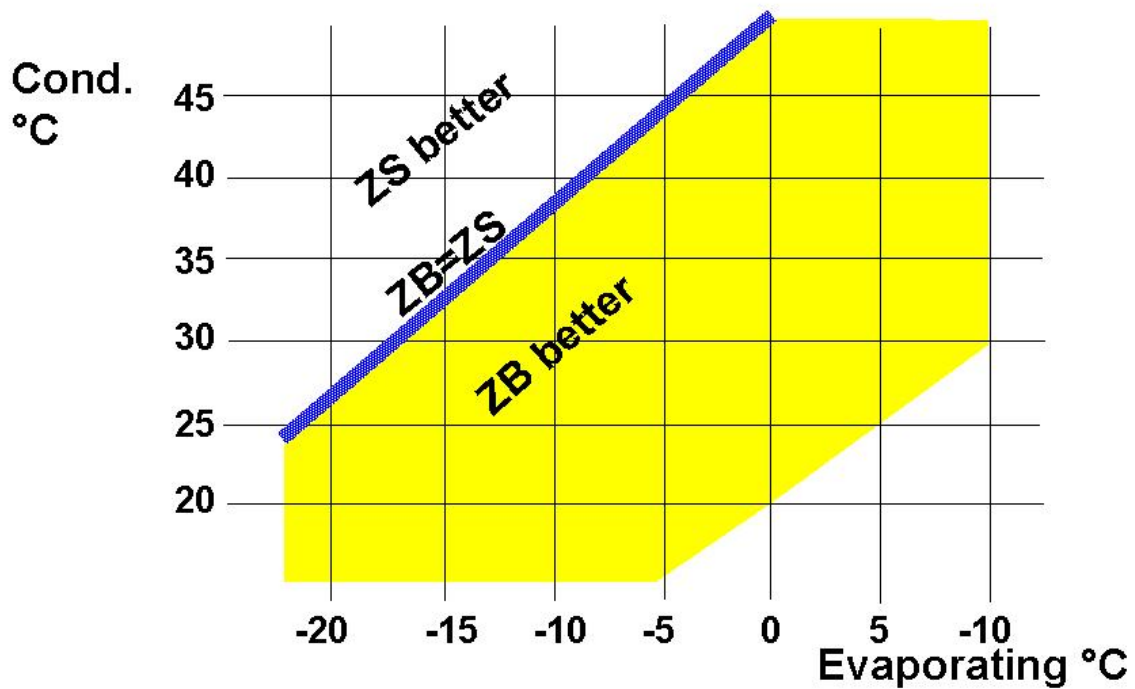
ZF09 до ZF18K4E
Экономайзер



ZB15 до ZB45K4E



R404A COP Comparison ZB/ZS



В то время как все представленные модели компрессоров ZS и ZB имеют характеристики рабочих диапазонов из раздела 30, между ними есть различия, касающиеся потребления энергии, возникающие из-за различной конструкции и степени сжатия.

На диаграмме указаны области рабочих диапазонов, в которых компрессоры ZB и ZS работают наиболее эффективно.

34 Коды электродвигателей

Код	50 Гц	60 Гц	Соединение
	В ± 10%/~/Гц		
PFJ*	220-240/1/50	265/1/60	
TF5	200-220/3/50	200-230/3/60	Y
TFD	380-420/3/50	460/3/60	Y

* Только для ZB19, ZB21, ZB26 и ZB42