



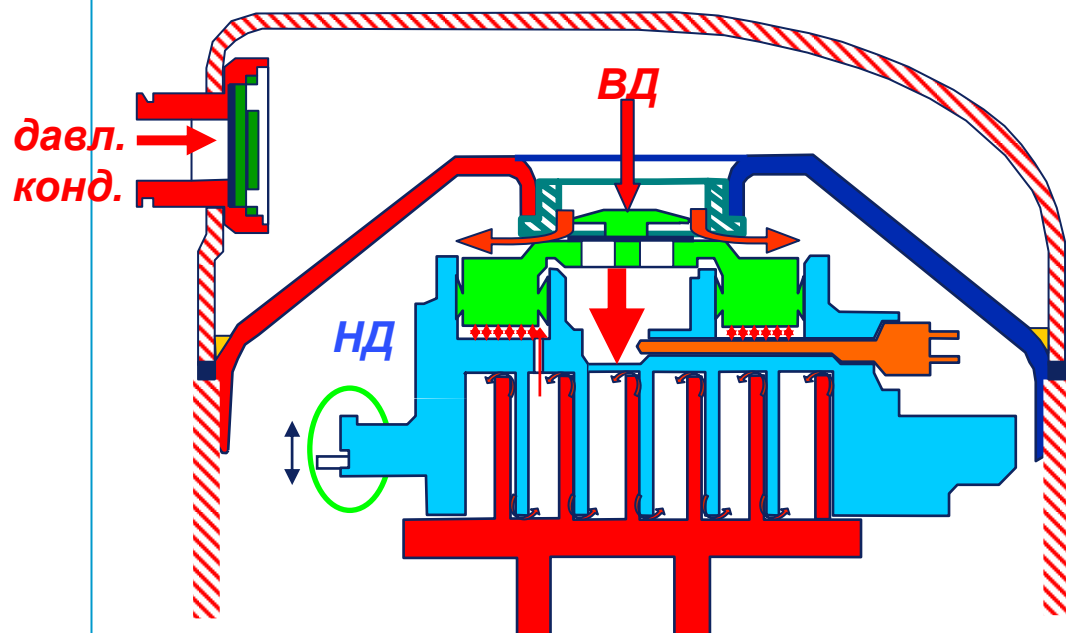
Защита спиральных компрессоров Copeland



Copeland[®]


EMERSON[™]
Climate Technologies

Остановка компрессора



НД – высокое давление

ВД – низкое давление

- При остановке компрессора обратный клапан в нагн.патрубке препятствует попаданию гор. газа/жидкости обратно в компрессор
- Однако газ внутри компрессора пытается проникнуть со стороны высокого на сторону низкого давления, заставляя вращаться спираль в обратную сторону с характерным шумом
- Для снижения нагрузок на спираль и уровня шума применяются различные тормозные устройства

Обратный клапан

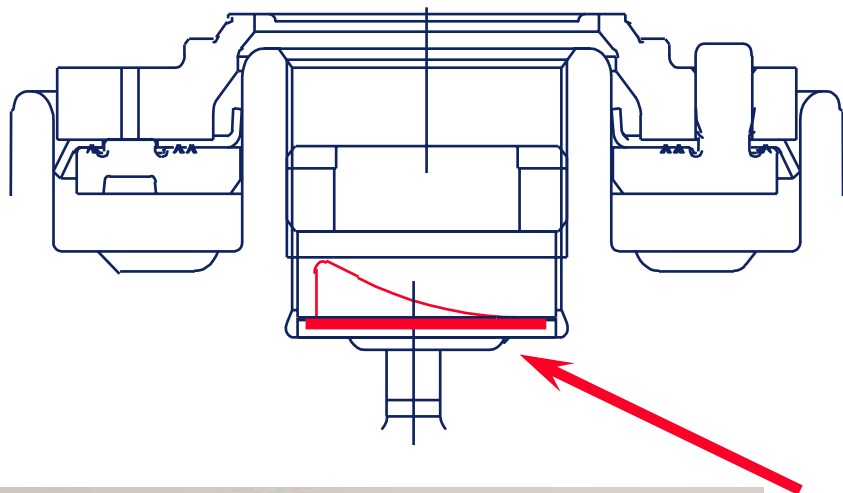
Конструкция:

Нагнетательный патрубок + седло + клапан + пружина

(это фото только для компрессоров Glacier ZB, ZS, ZF)



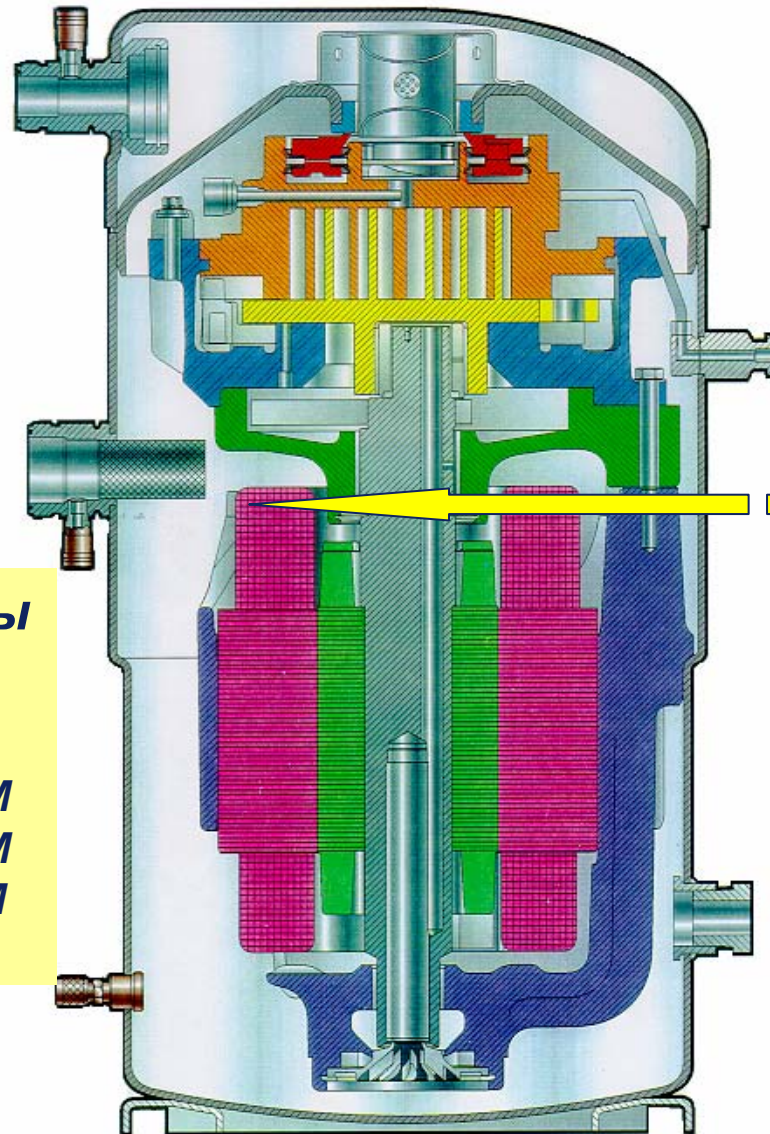
Динамический обратный клапан в нагнетательном отверстии неподвижной спирали



**Цель: снизить скорость
выравнивания давления при
остановке компрессора
через спиральный блок**

- **Увеличенная
производительность**
- **Низкий дифференциал
давления открытия**
- **Меньшие потери давления, чем
в нагн. клапанах поршневого
компрессора**
- **Поломка/отсутствие не
препятствуют сжатию в
компрессоре**

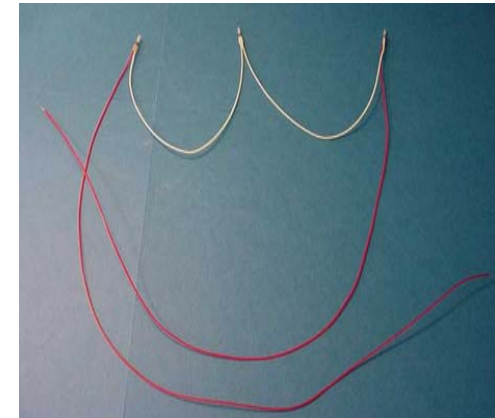
Тепловая защита



**Компрессоры
Specter:**

ZR90K до ZR19M
ZB56K до ZB11M
ZS56K до ZS11M
ZF24K до ZF48K

Copeland[®]

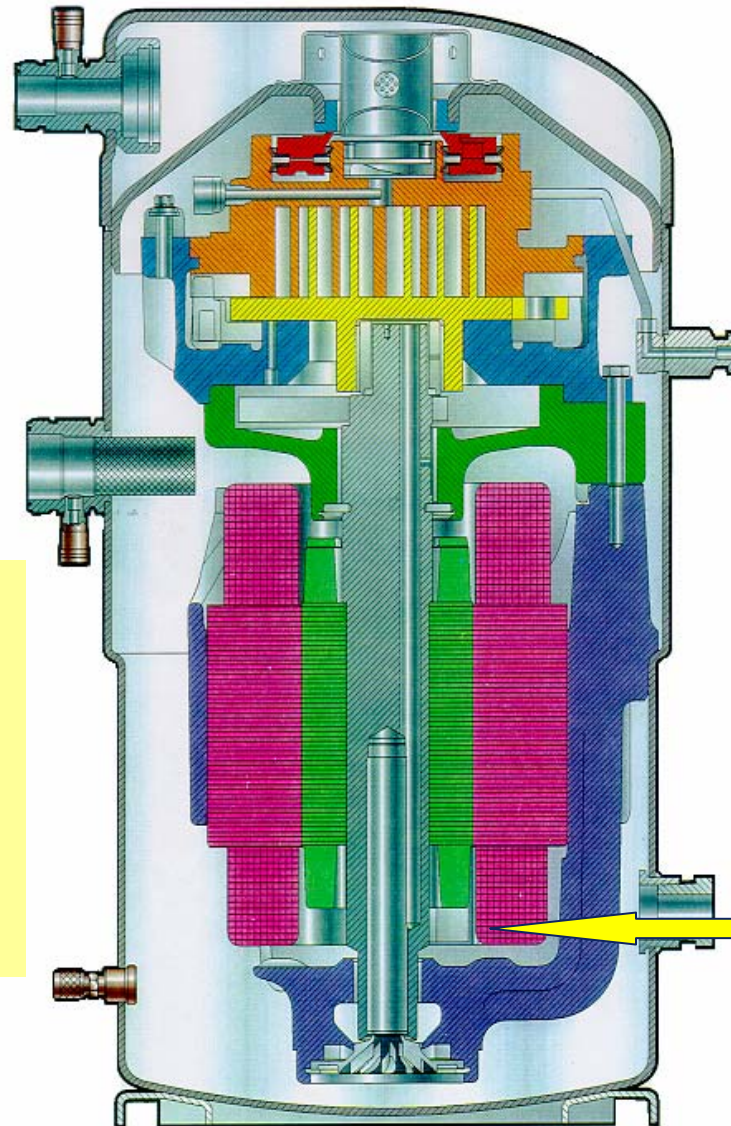


**3 сенсора
установлено на
статоре:
1 сенсор на
обмотку, $\theta_{nat} = 80^{\circ}\text{C}$**

**Положение: вблизи
всас. порта**


EMERSON[™]
Climate Technologies

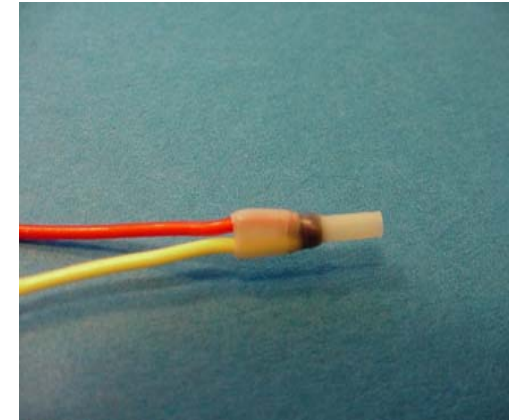
Тепловая защита



**Компрессоры
Specter:**

ZR90K до ZR19M
ZB56K до ZB11M
ZS56K до ZS11M
ZF24K до ZF48K

Copeland[®]

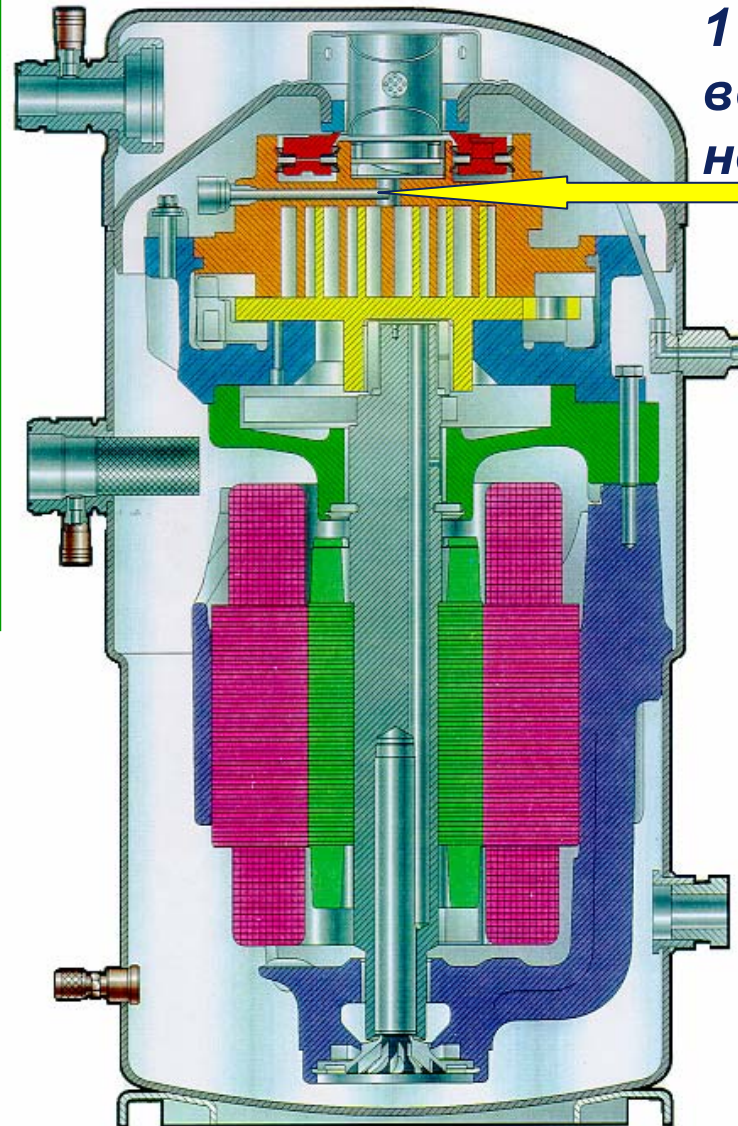
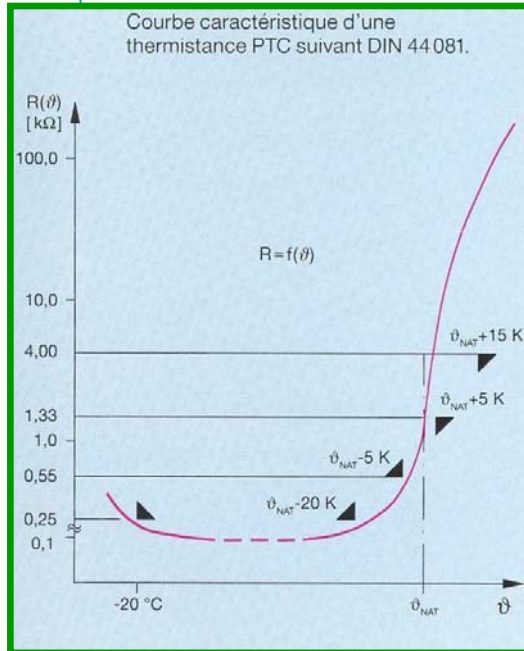


$$\theta_{nat} = 140^{\circ}\text{C}$$

**1 датчик
устанавливается
внизу обмотки**


EMERSON[™]
Climate Technologies

Тепловая защита



1 датчик
звинчивается в
неподвижную спираль



**Компрессоры
Specter:**

ZR90K до ZR19M
ZB56K до ZB11M
ZS56K до ZS11M
ZF24K до ZF48K

$$\theta_{nat} = 140^{\circ}\text{C}$$

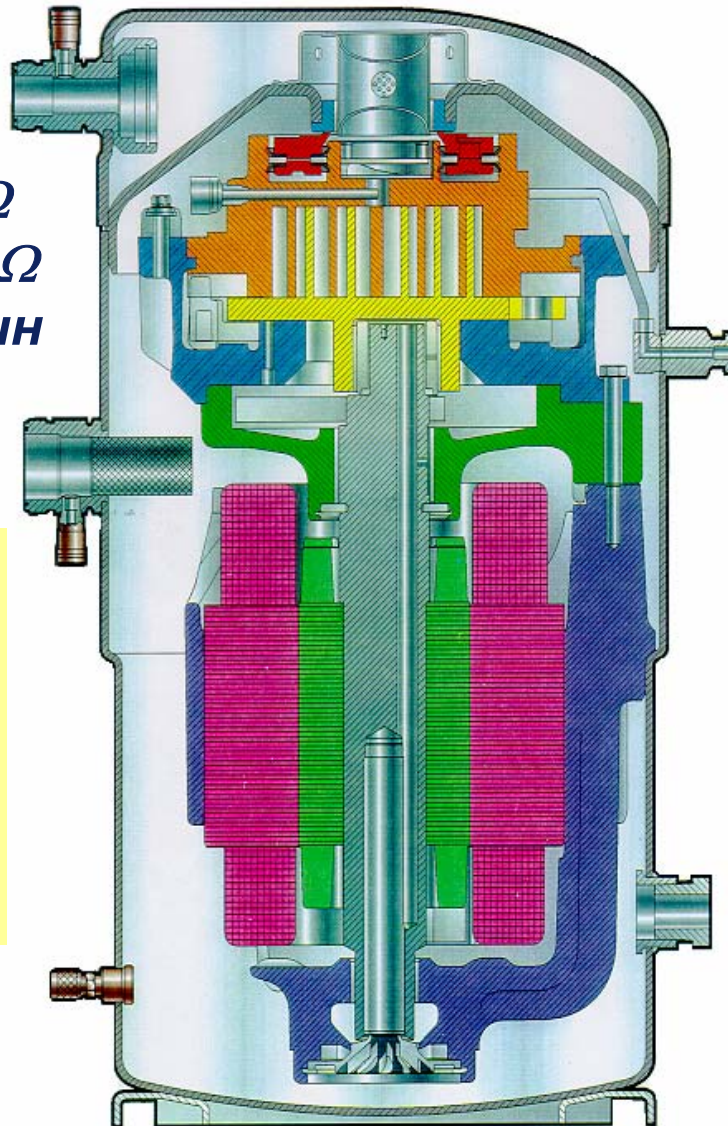
Тепловая защита

Откл.: $4.5k\Omega$
Включ.: $2.75k\Omega$
Задержка 30 мин

Компрессоры
Specter:

ZR90K до ZR19M
ZB56K до ZB11M
ZS56K до ZS11M
ZF24K до ZF48K

Copeland[®]



Модуль INT 69 SCY

5 датчиков при-
соединены к
внешнему
защитному модулю
INT 69 SCY


EMERSON[™]
Climate Technologies

Модуль тепловой защиты INT69SCY

2 новые функции стандартного модуля защиты для Glacier

- Против обратного вращения.
Остановка компрессора в случае обратного вращения.

В этом случае поменяйте 2 фазы местами, и компрессор запустится (замечание: не забудьте отключить эл.питание и цепь управления до начала работы) .

- Функция контроля потери фазы.
Остановка компрессора в случае потери фаз.



Компрессоры Specter:

ZR90K до ZR19M – INT69SC
ZB56K до ZB11M
ZS56K до ZS11M
ZF24K до ZF48K

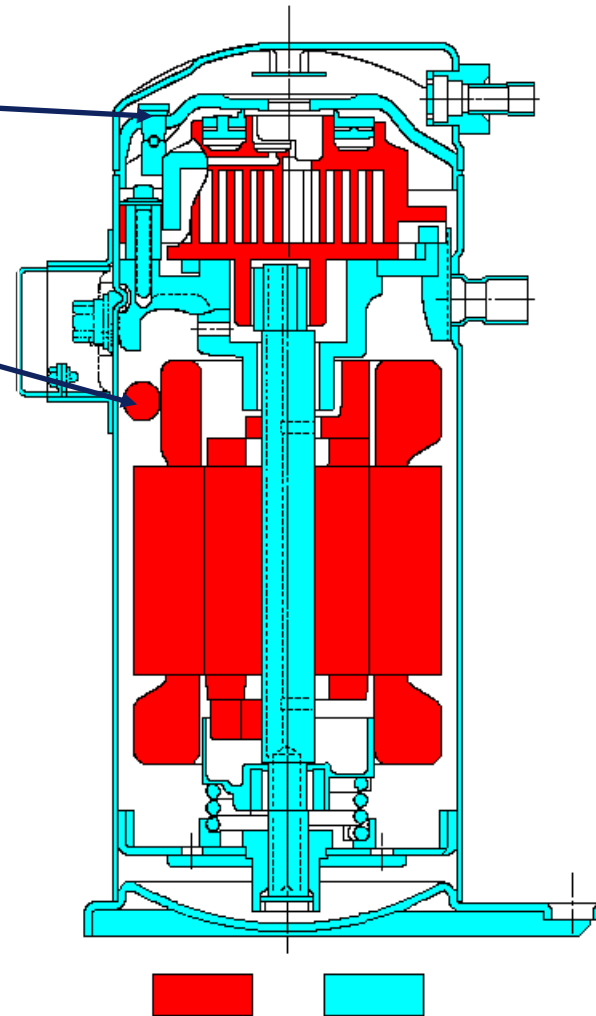
Приборы тепловой защиты

Серия компрессоров	код.напряж.	Тип защиты	Марка прибора
ZR18...ZR48	1ф PFJ	внутренняя	Klixon типа F
ZR18...ZR81	3ф TFD	внутренняя	Klixon типа F
ZF09...ZF18	3ф TFD	внутренняя	Klixon типа F
ZS21...ZS45	3ф TFD	внутренняя	Klixon типа F
ZB15...ZB26, ZB42	1ф PFJ	внутренняя	Klixon типа F
ZB15...ZB45	3ф TFD	внутренняя	Klixon типа F
ZB56...ZB11	3ф TWD	внутренняя	Klixon типа F
ZR90...ZR19	3ф TWD	внешняя	INT69SC или Carel
ZR250...ZR380	3ф TWD	внешняя	Carel
ZF24...ZF48	3ф TWD	внешняя	INT69SCY

Тепловая защита

Предохранительный
клапан

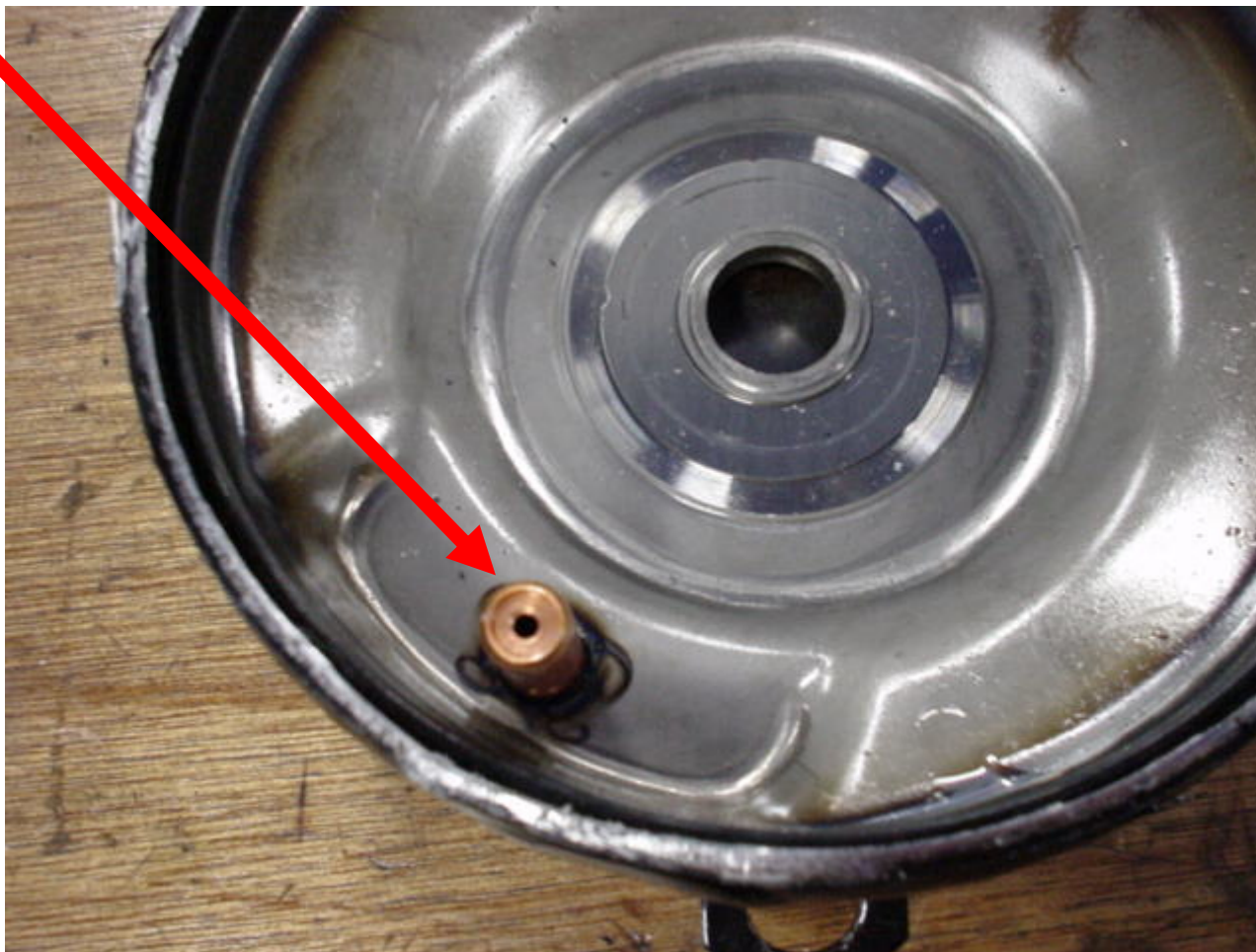
Мотор, защищенный
встроенным реле
Klixon



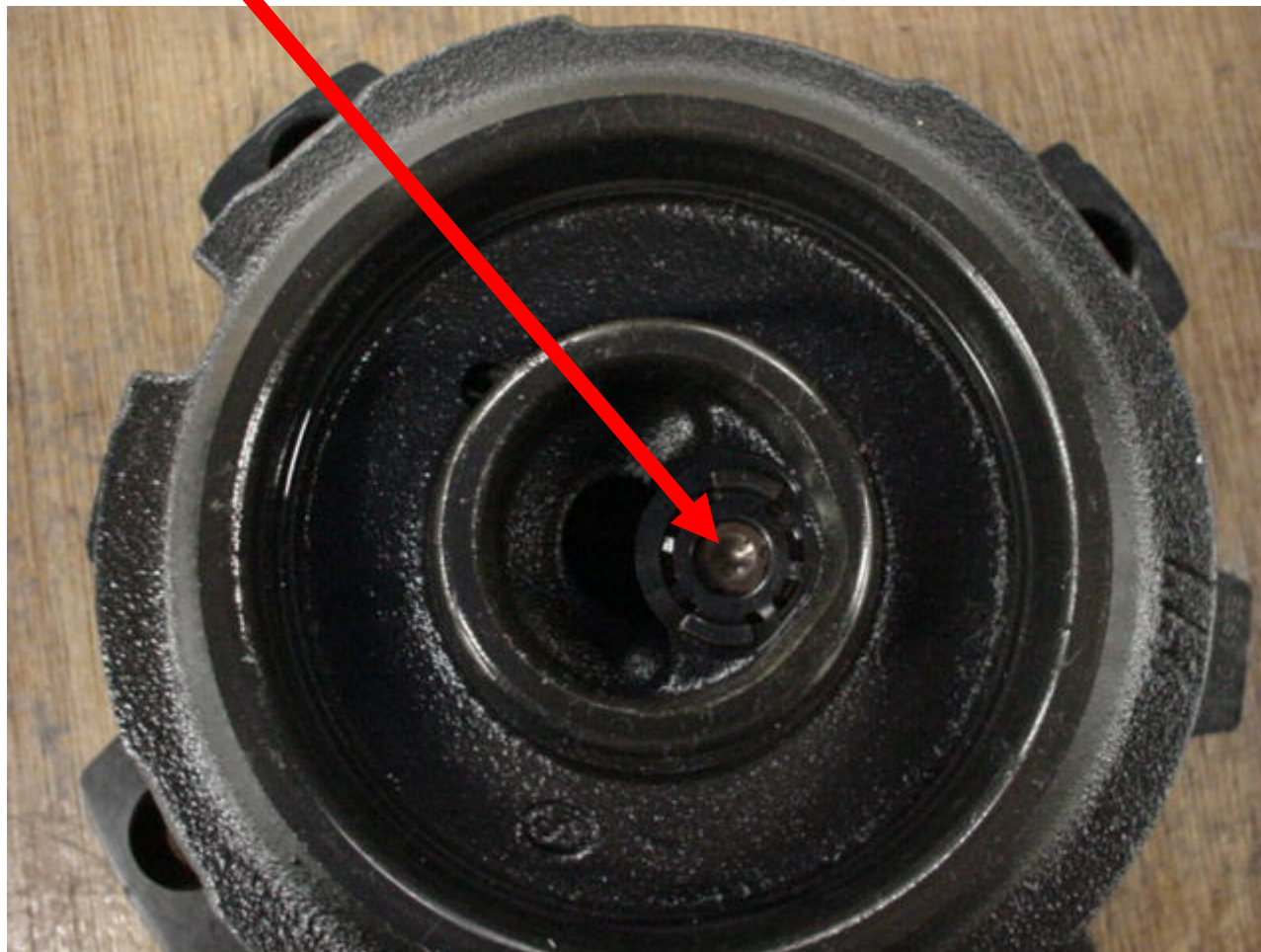
Компрессоры Quantum / Quest

ZR18K до ZR81K
ZB15K до ZB45K
ZS15K до ZS45K
ZF09K до ZF18K

Предохранительный клапан (компрессоры ZR)



Термодиск (компрессоры ZR)



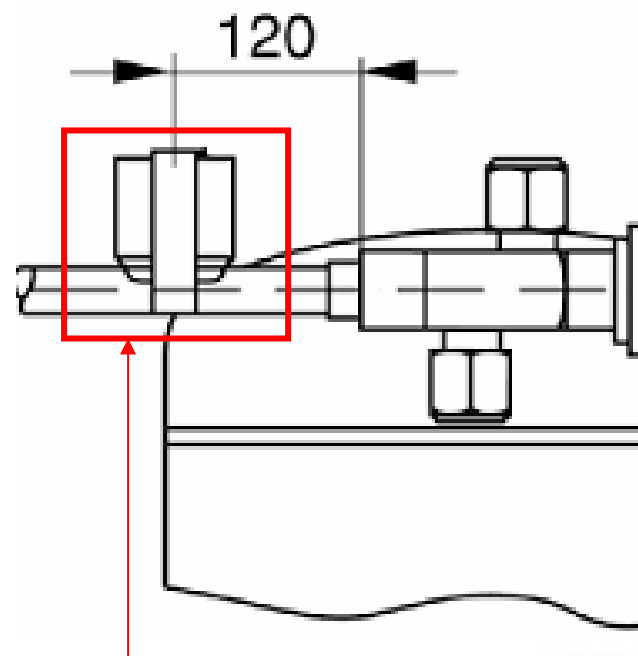
Тепловая защита

Защита нагнетания внешним термостатом ($\theta_{nat} = 100^{\circ}\text{C}$), установленным на нагнет.патрубке (120 мм от нагнетательного вентиля)

См. инструкцию по применению ZF-ZS (стр. 18)

Компрессоры Quantum / Quest

ZB15K до ZB45K
ZS15K до ZS45K
ZF09K до ZF18K



Защита компрессоров Glacier

Серия компрессоров	ZR18...ZR81	ZR90...ZR300	ZF09...ZF18 ZB15...ZB45 ZS15...ZS45	ZF24...ZF48 ZB56...ZB11 ZS56...ZS11
Превышение степени сжатия	<i>Осевая согласованность, плавающее уплотнение, перепускной клапан.</i>	<i>Осевая согласованность, плавающее уплотнение,</i>	<i>Осевая согласованность, плавающее уплотнение,</i>	<i>Осевая согласованность, плавающее уплотнение,</i>
Гидроудар	<i>Радиальное согласование</i>	<i>Радиальное согласование</i>	<i>Радиальное согласование</i>	<i>Радиальное согласование</i>

Защита компрессоров Glacier

Серия компрессоров	ZR18...ZR81	ZR90...ZR300	ZF09...ZF18 ZB15...ZB45 ZS15...ZS45	ZF24...ZF48 ZB56...ZB11 ZS56...ZS11
Откачка	Не рекомендуется, нужен дополнительный обратный клапан	Можно (смотри уставки реле).	Можно	Можно
Защита по температуре нагнетания	Перепускной клапан и Термодиск	Датчик в нагнетательном порте и внешний защитный модуль	Необходим дополнительный термостат на нагнетательном патрубке Искл. – ZB - перепускной клапан и Термодиск	Датчик в нагнетательном порте и внешний защитный модуль
Защита электродвигателя	Встроенное термореле (Кликсон)	4 встроенных термистора и внешний защитный модуль	Встроенное термореле (Кликсон)	4 встроенных термистора и внешний защитный модуль
Уставки реле давления	Мин. низк. давл – 0,3 бар Макс. выс. давл – 28 бар	Мин. низк. давл – 2 бар AC, 0,5 бар HP Макс. выс. давл – 28,8 бар	Мин. низк. давл – 0,3 бар ZF, 0,6 бар ZB и ZS Макс. выс. давл – 28 бар	Мин. низк. давл – 0,0 бар Макс. выс. давл – 28 бар