

***Спиральные компрессоры Copeland  
для кондиционирования воздуха***

***Новинки***

***Серия Summit от 7.5 до 15 л.с.***

***Техническая информация***



# R407C Specter u Summit



Specter

**Copeland**<sup>®</sup>



Summit

  
**EMERSON**<sup>™</sup>  
Climate Technologies

## **Компрессоры семейства Summit от 7,5 до 15 л.с.**

- **Стратегия**

- Добавляются модели 13 и 15 л.с. для создания полной линейки на R410A, упрощается платформа
- Развитие спиральной технологии позволяет уменьшить размеры и вес компрессоров
- Производительность и надежность сравнима с имеющимся семейством Specter
- Прогрессивная температурная защита спирального компрессора (ASTP)
- Производство в Европе, чтобы обеспечить гибкость обслуживания клиентов (вслед за перемещением производств)
- Замена семейства Specter

- **Целевые клиенты**

- Поддержка перехода на R410A
- Возрастающие возможности R22, R407C

## Ряд спиральных компрессоров

**Сегодня**

платформа  
Л.с.



Start / Quantum  
1.5 – 4.0

Quest  
5.0 - 6.5

~~Specter  
7.5 - 9 - 10 - 13 - 15~~

LCS  
20 - 25 - 30

**в будущем**

платформа  
Л.с.



Start / Quantum  
1.5 – 4.0

Quest  
5.0 - 6.5

Summit  
7.5 - 9 - 10 - 12 - 13 - 15

LCS  
20 - 25 - 30

# Ключевые особенности

## Конструкция спирального блока Copeland :

осевое и радиальное согласование

Доказанная надежность

## ASTP : Защита от перегрева

Повышает надежность

путем разгрузки спирального блока

## Фильтр:

Проволочная сетка на всасывании

Улавливает загрязнения

и повышает надежность

## Размеры: Диаметр 232мм.

Высота 495 – 570мм.

Компактность

## Обратный клапан:

Надежный клапан

предотвращает цикличность

## Подшипники: Тефлоновые

Повышают надежность

## Смотровое стекло:

С внешней резьбой

Уравнивание по газу и маслу

в Тандемах

## Клапан Шредера:

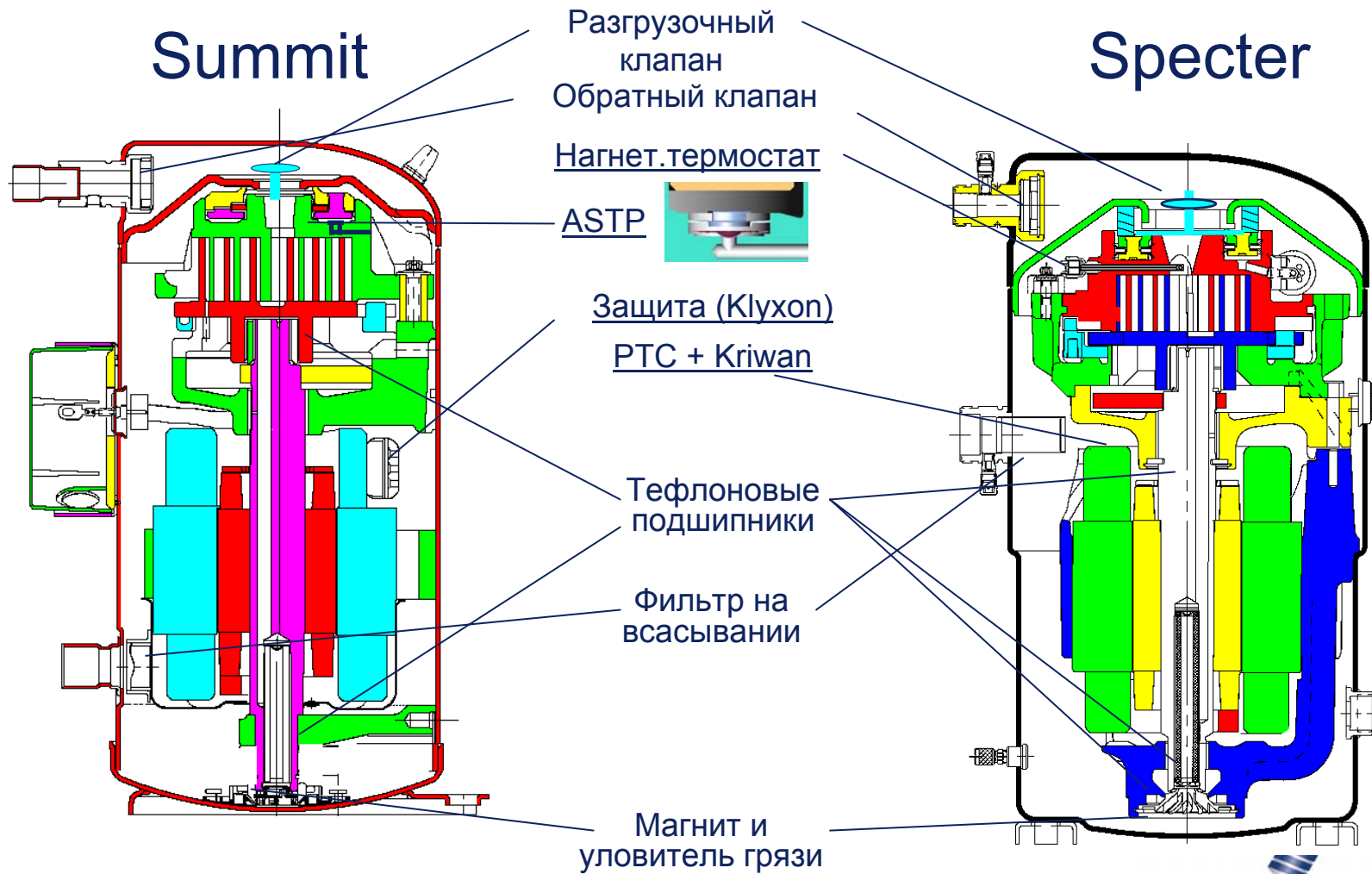
Заправка масла



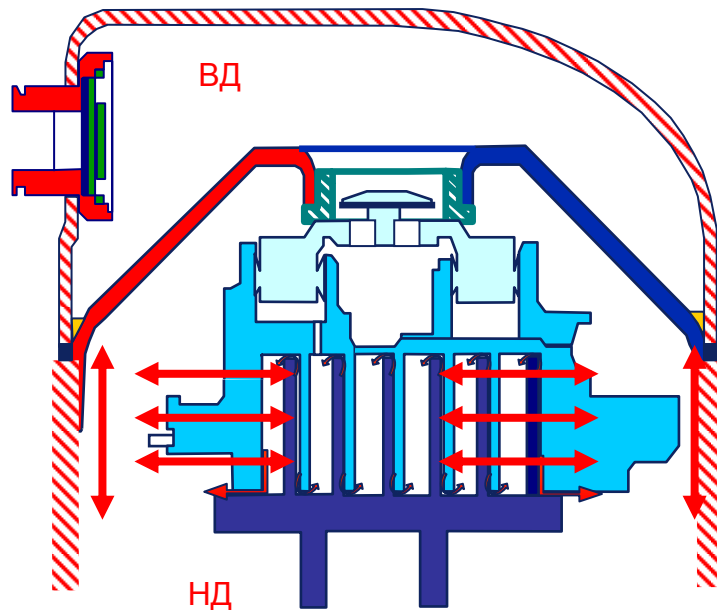
**Copeland**<sup>®</sup>

  
**EMERSON**<sup>™</sup>  
Climate Technologies

# Конструкция компрессоров Summit и Specter



## Осевое и радиальное согласование



### **Большой срок службы**

Если большое количество жидкости (хладагента или масла) попадает в спиральный блок в процессе работы или пуска компрессора, спирали в компрессоре Copeland могут расходиться в вертикальном или горизонтальном направлении.

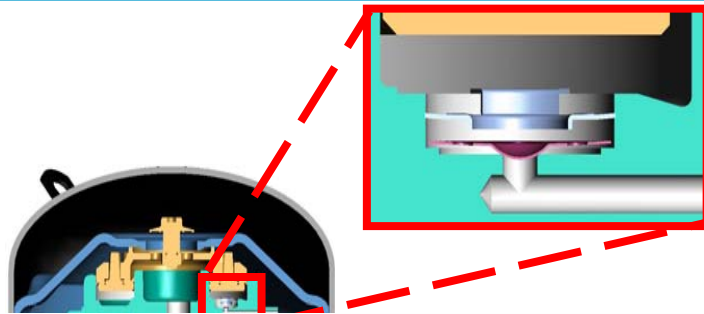
Это позволяет компрессору пропускать через себя жидкость без разрушения спиралей, повреждения подшипников или привода.

Это делает системы с компрессором Copeland более надежными в любых условиях эксплуатации.

**Обратите внимание, что описанный выше механизм согласования характерен только для компрессоров Copeland**

# ASTP

## Прогрессивная защита по температуре



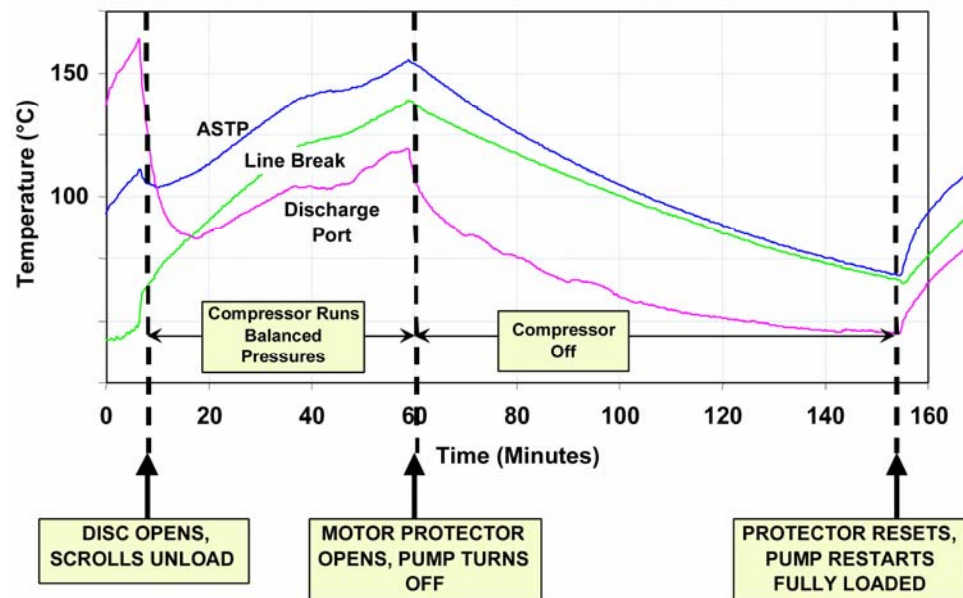
### Защита от перегрева

– Разгрузка спирального блока происходит в случаях:

- Работа за пределами рабочего диапазона
- Потеря хладагента
- Низкое давление всасывания

### Example Of Compressor Behavior\*

\*Different system and ambient conditions will affect behavior.

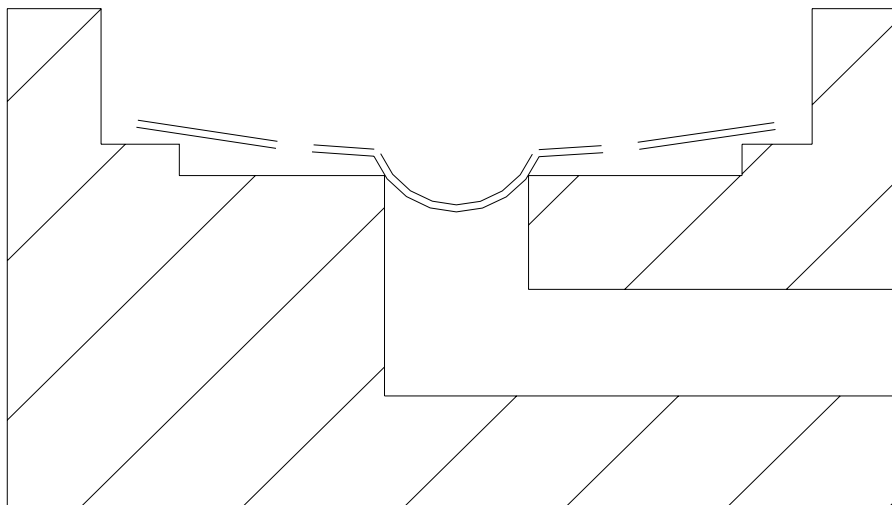


– Что происходит внутри компрессора:

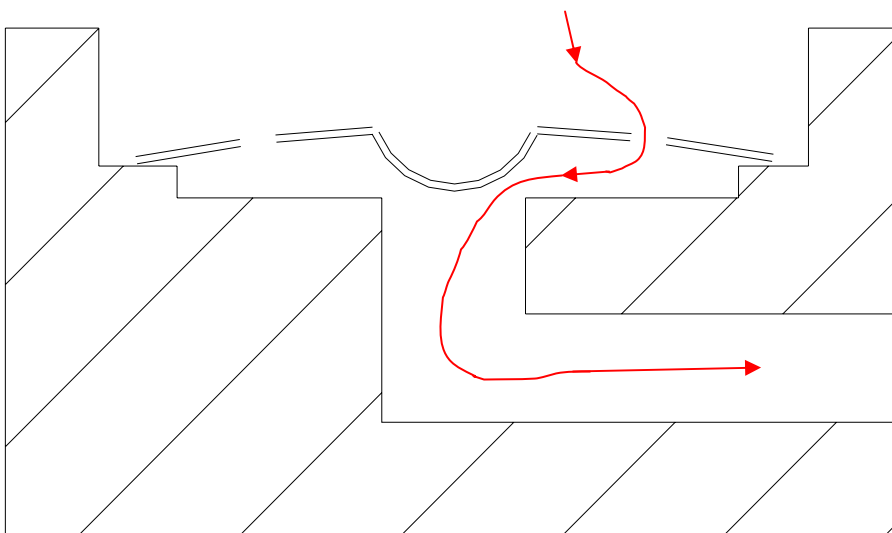
- автовозврат
- Не требуются дополнительные эл.соединения, модуль защиты
- Нет байпаса
- Приводит к размыканию тройной точки



## Положения биметаллического диска

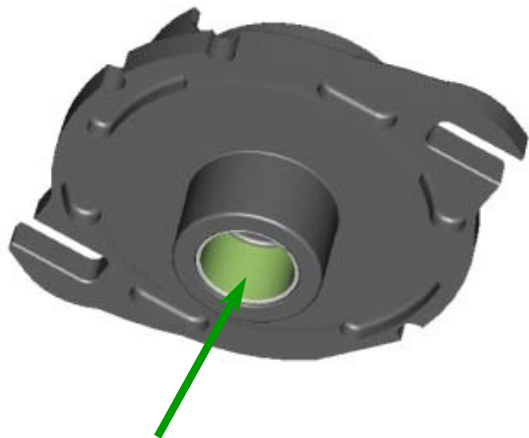


**закрыто**



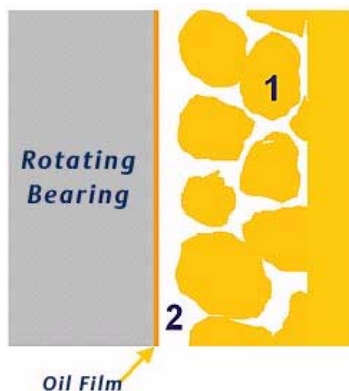
**открыто**

# Тefлоновые подшипники



Тefлоновый подшипник

- *Запатентованная конструкция спирального блока с радиальным согласованием позволяет использовать в наиболее критичных узлах подшипники с минимальными требованиями по смазке*
- *Тысячи часов работы на смеси 20% масла и 80% жидкого хладагента*



1 – бронза  
2 – тефлон

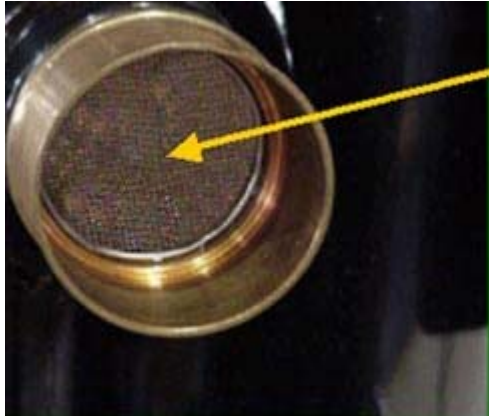
*Бронзовые подшипники имеют слой Тефлона. Тефлон выполняет функцию смазки пар трения при возникновении проблем со смазкой.*

*Все компрессоры Copeland Scroll™ используют тефлоновые подшипники, которые значительно повышают надежность компрессора в любом режиме.*

**Copeland**®

**EMERSON**  
Climate Technologies

# Фильтр на всасывании- Смотровое стекло – Клапан Шредера



Mesh  
Filter

## Фильтр на всасывании

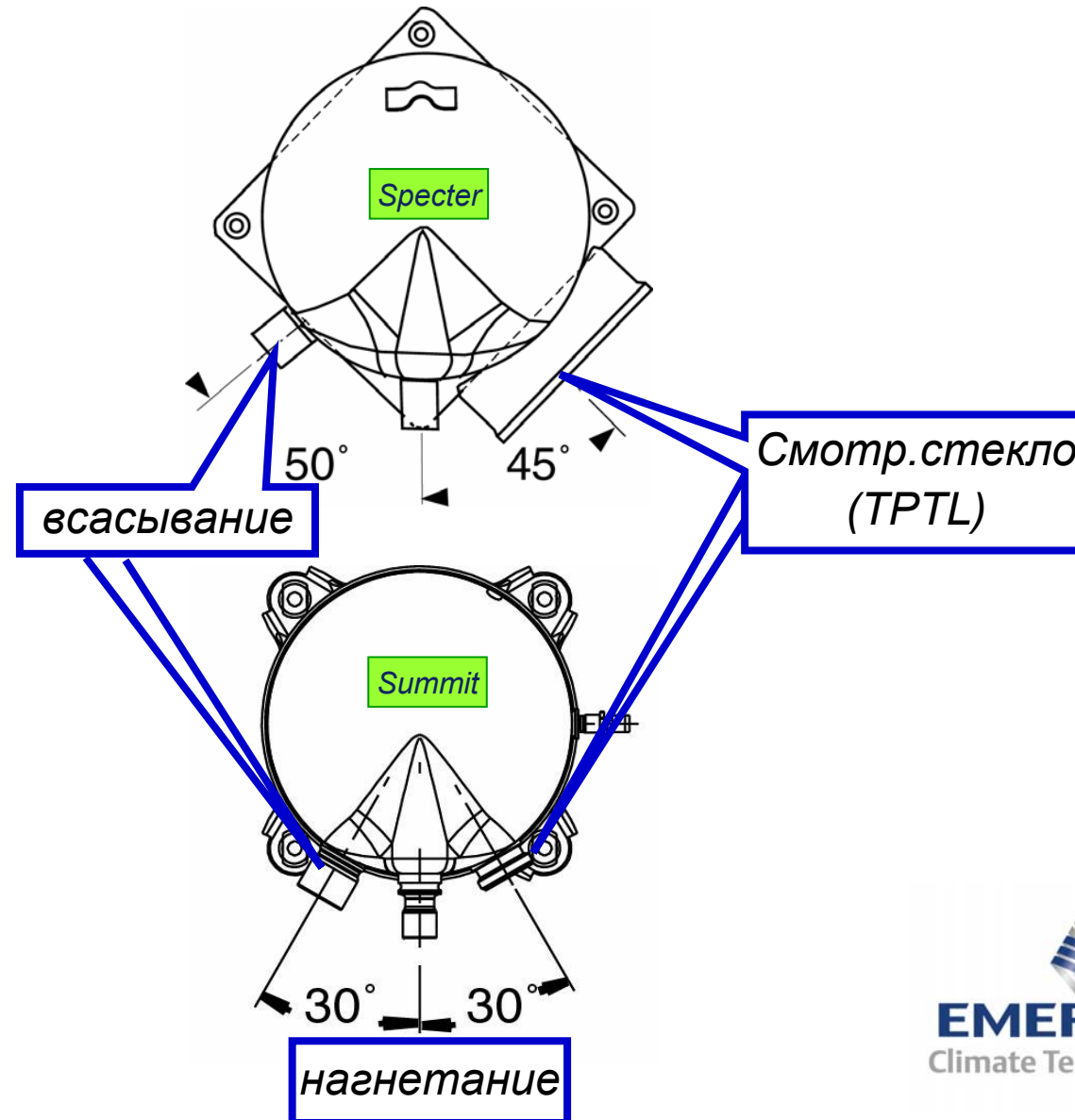
- *Дополнительная защита*
  - *Улавливают посторонние частицы*
  - *Устанавливаются на все компрессоры*



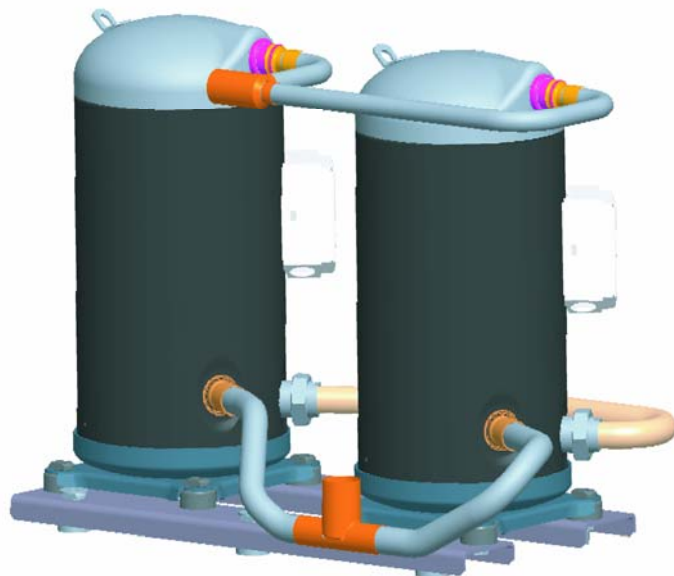
## Смотровое стекло и клапан Шредера

- *Используется для производства тандемов*
  - *равновесные: выравнивание по маслу через клапан Шредера*
  - *неравновесные: 2х фазная труба через стекло с внешней резьбой*

# Summit и Specter Ориентация патрубков (Вид сверху)



## Тандемы



*Выравнивание по газу и по  
маслу через 2х фазную трубу  
Равновесные и неравновесные тандемы  
Резьба 1"3/4 Rotalock на смотровом  
стекле  
Диаметр 2х фазной трубы 1"1/8*

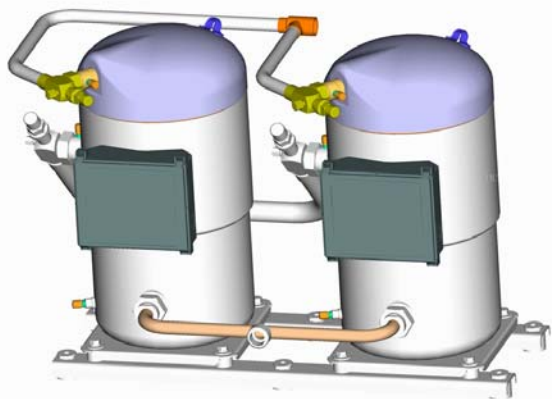
**Copeland**<sup>®</sup>



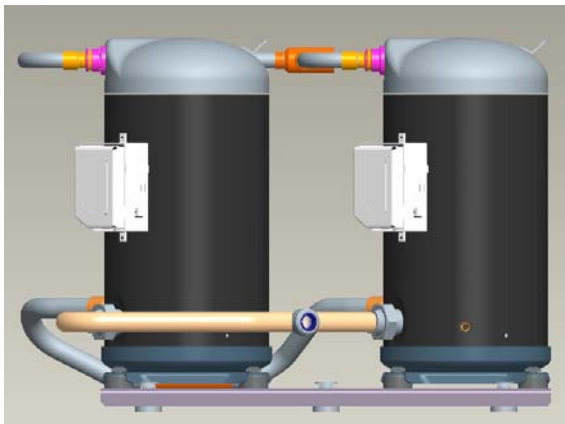
*Выравнивание по маслу  
Только равновесные тандемы  
Диаметр 3/8"  
Через клапан шредера (клапан  
необходимо вывернуть из штуцера)*

  
**EMERSON**<sup>™</sup>  
Climate Technologies

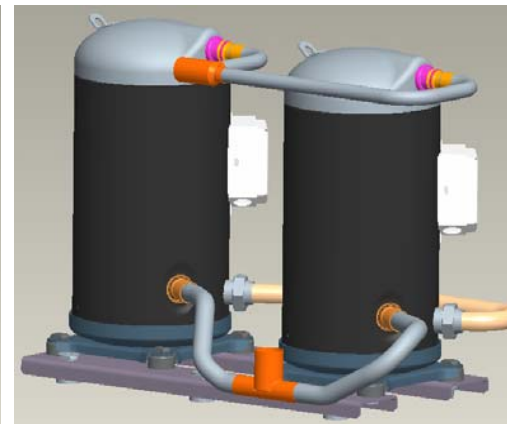
## Тандемы на базе Summit и Specter



Specter

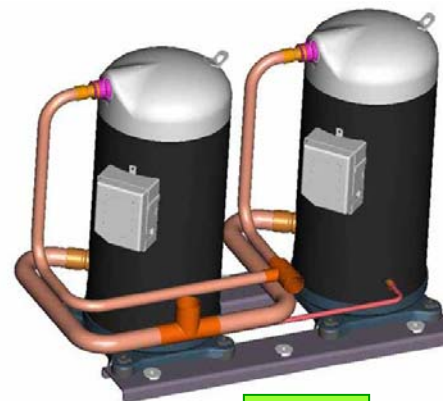


Summit (2x фазная труба )



- Сравнение тандемов на базе Summit и Specter

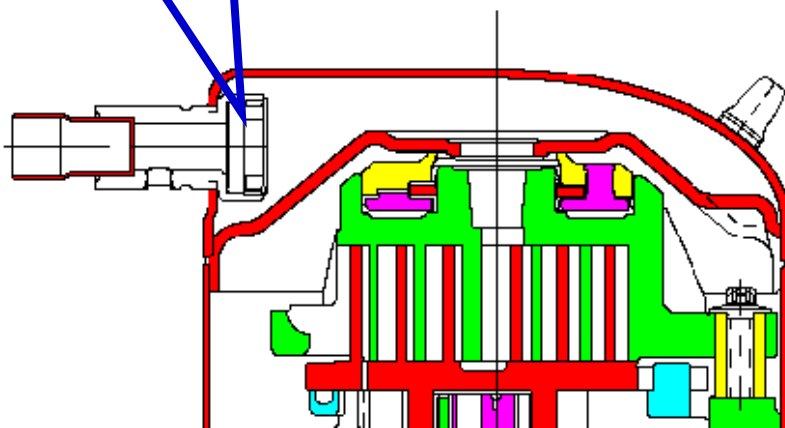
- На 100 мм меньше длина
- На 50 мм меньше глубина



Summit

## Обратный клапан на нагнетании

Обратный клапан



Препятствует попаданию жидкости в компрессор из конденсатора

- Компрессор не циклит
  - Увеличена надежность

Сборка тандемов

- Препятствует обратной перетечке хладагента при отключении компрессора

# Преимущества конструкции Summit

## Особенность

## Преимущества

Тефлоновые подшипники

Защита в случаях с прерывистой смазкой и наличии жидкого хладагента

Радиальное и осевое согласование

Нечувствительно к попаданию жидкости и грязи

Фильтр на всасывании

Защита от посторонних включений

Обратный клапан в нагнетательном патрубке

Работа в циклах с откачкой

Предотвращает попадание жидкости из конденсатора

Обратное вращение

Нечувствителен. Надежность выше.

Защита по темп. нагнетания ASTP

Максимальная защита компрессора

Выравнивание по маслу и газу

Сбалансированное распределение масла

Один компрессор для одиночного применения, тандема или трио

Снижение складских запасов

Увеличение оборачиваемости



# Дополнительные преимущества Summit

## особенность

- Продано больше 1 млн.штук 1
- Полная линейка 7...15 л.с.
- Эффективность
- Низкий уровень шума
- Унифицированная платформа
- Размеры/вес
- Готовность ряда Digital

## преимущества

- Стандартный продукт, высокая надежность
- Гибкость модельного ряда
- Увеличение эффективности
- Снижение экспл. расходов
- Облегчение работы для производителей оборудования
- Компактность и меньший вес
- Преимущества развития ряда

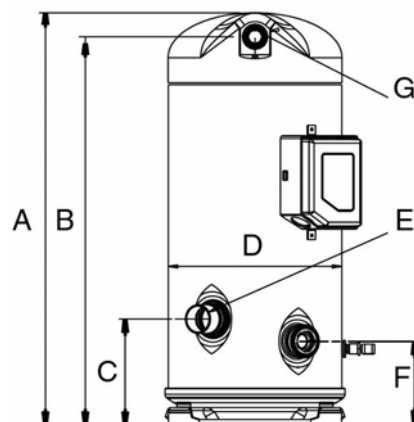


## 7.5...15 л.с.

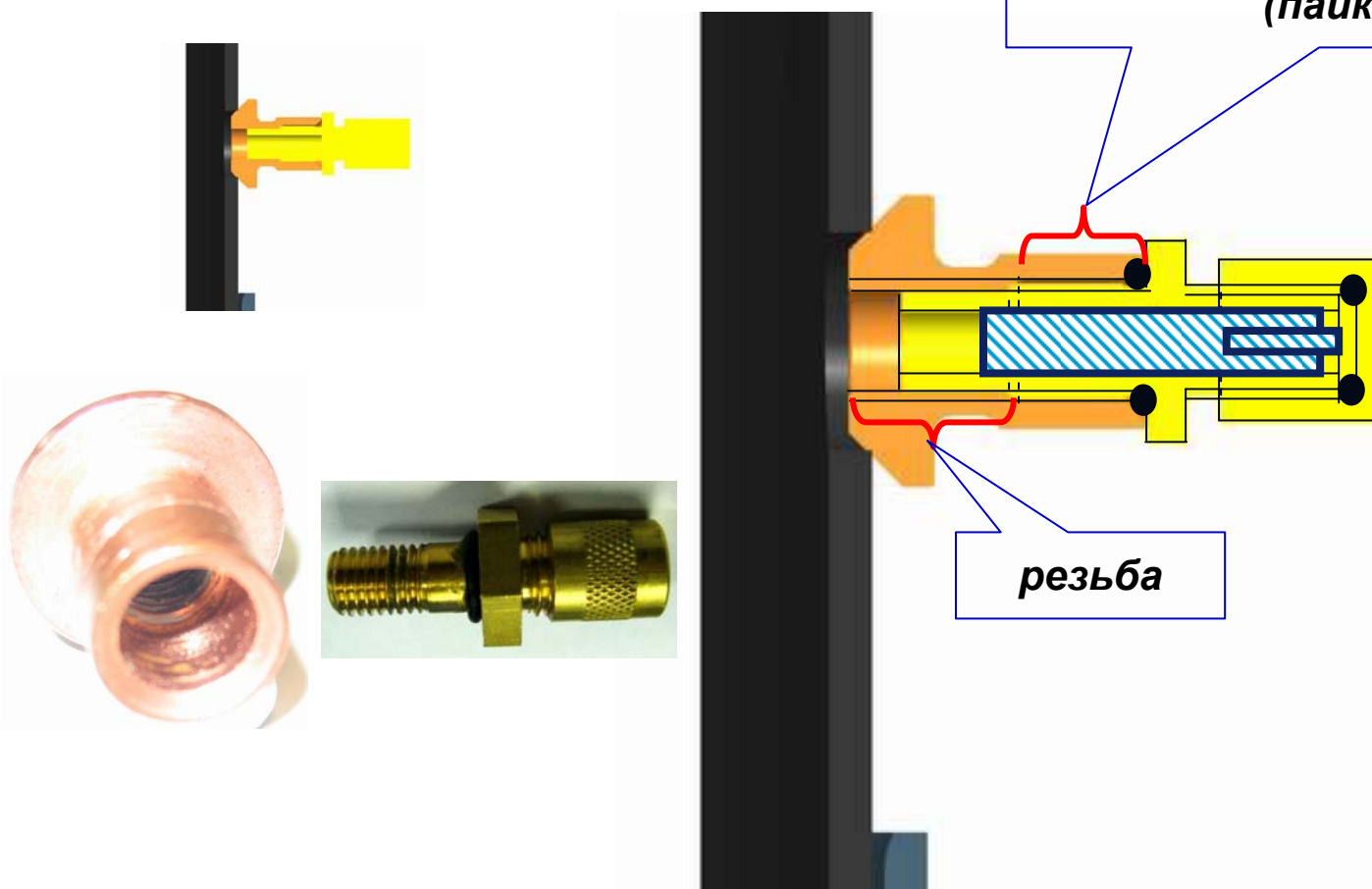
### Основные технические характеристики

	•сегодня	•новый	•сегодня	•новый	•сегодня	•новый	•сегодня	•новый	•новый	•сегодня	•новый
	•ZR90	•ZR94	•ZR11	•ZR108	•ZR12	•ZR125	•ZR16	•ZR144	•ZR160	•ZR19	•ZR190
•Л.с.	•7.5	•7.5	•9	•9	•10	•10	•13	•12	•13	•15	•15
•кВт (En12900)	•18.7	•19.8	•22.7	•22.1	•26.3	•26.1	•32.0	•29.9	•33.8	•39.5	•38.5
•COP	•3.14	•3.18	•3.17	•3.21	•3.22	•3.18	•3.14	•3.24	•3.2	•3.21	•3.21
•Ур.шума	•77	•75	•78	•77	•78	•77	•78	•77	•75	•80	•76
•А	•538	•495	•538	•552	•538	•552	•545	•552	•570	•591	•570
•Нагн.диам G	•7/8"	•7/8"	•7/8"	•7/8"	•7/8"	•7/8"	•7/8"	•7/8"	•7/8"	•1"1/8"	•7/8"
•В	•503	•463	•503	•520	•503	•520	•551	•520	•538	•597	•538
•Всас.диам. E	•1"3/8"	•1" 1/8"	•1" 3/8"	•1" 3/8"	•1" 3/8"	•1" 3/8"	•1" 3/8"	•1" 3/8"	•1" 3/8"	•1"5/8"	•1" 3/8"
•С	•324	•112.6	•324	•141.1	•324	•141.1	•324	•141.1	•159	•324	•159.1
•Диам.корп. D	•283	•232	•283	•232	•283	•232	•283	•232	•232	•283	•232
•Смотр.стекло диам.	•1" 3/4 UNF	•1" 3/4 UNF	•1" 3/4 UNF	•1" 3/4 UNF	•1" 3/4 UNF	•1" 3/4 UNF	•1" 3/4 UNF	•1" 3/4 UNF	•1" 3/4 UNF	•1" 3/4 UNF	•1" 3/4 UNF
•Вес, кг	•94	•56	•96	•59	•100	•59	•103	•59	•61	•119	•61
•устан.размеры	•220 x 220	•190 x 190	•220 x 220	•190 x 190	•220 x 220	•190 x 190	•220 x 220	•190 x 190	•190 x 190	•220 x 220	•190 x 190

•Лучший показатель



# Клапан Шредера (Пополнение маслом и тандемизация)



# Адаптеры и фитинги



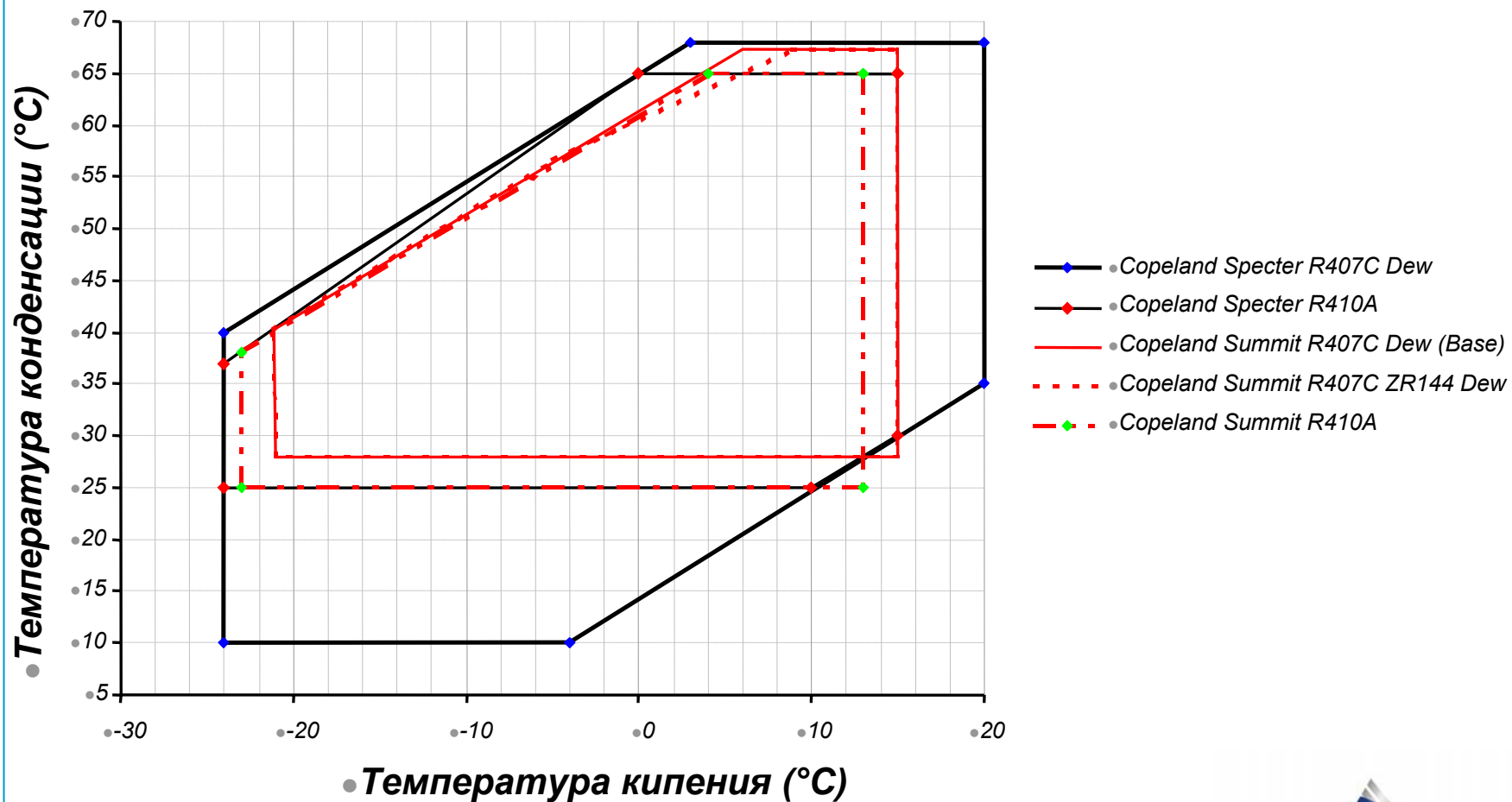
•Комплект для перевода с пайки на резьбу

•модель	•Всасывание		•нагнетание			•Всас + •Нагн.
	•диам •Компр.	•номер	•диам •Rotalock	•диам •Компр.	•номер	
•ZR94 •ZP90	•1 1/8"	•8515168				•8400648
•ZR108 •ZP103	•1 3/8"	•8515146	•1 3/4"	•7/8"	•8026935	•1 1/4"
•ZR125 •ZP120						
•ZR144 •ZP137						
•ZR160 •ZP154						
•ZR190 •ZP182						•8515157



•модель	•соединения		•Всас.вентиль	•Нагн.вентиль	•оба
	•всас	•нагн			
•ZR94 •ZP90	•1 1/8	7/8	•r. 1 3/4 >> b. 1 1/8	•8547952	•8401378
•ZR108 •ZP103					
•ZR125 •ZP120					
•ZR144 •ZP137	•1 3/8			•r. 1 3/4 >> b. 1 3/8	•8547929
•ZR160 •ZP154				•r. 1 1/4 >> b. 7/8	•8547918
•ZR190 •ZP182					

# Рабочий диапазон Summit и Specter R407C и R410A



# *Перевод на новый ряд*



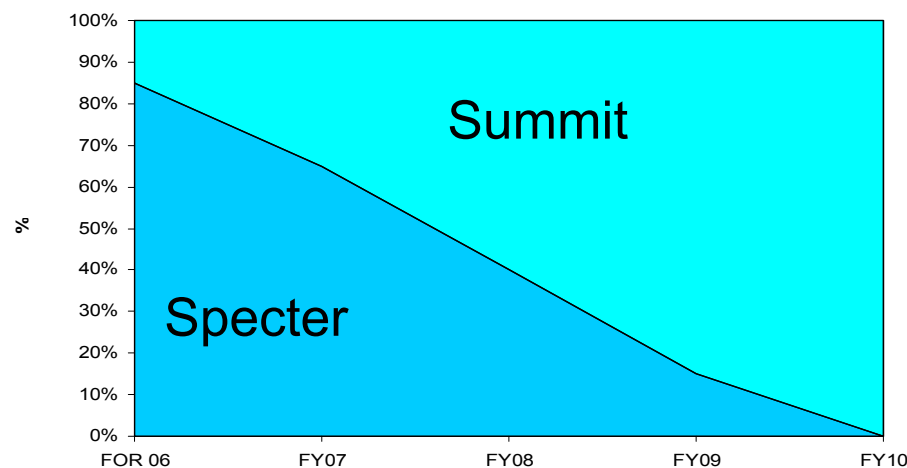
# Компрессоры Summit 7.5...15 л.с. Применение

Air Conditioning Equipment  
& Compressor Types

		Compressors										
		Hermetic					Semi-Hermetic					
		Technology										
		Rotary	Piston	Scroll				Piston	Screw			
HP From - To		0,5 - 3	1,5 - 20	1,5-5,5 Quest	5,5-7,5 Quantum	7,5 - 15 Summit	20 -30 LCS	50 - 60 Dual	20 - 150	R407c	R134a	
Equipment Type		System										
Light Commercial	Split		●	●	●							
	Multi-Split		●	●	●							
	Mini-Water Chiller					●	●					
	Close Control					●	●					
	Roof-Top			●		●	●					
Commercial	Self-Contained					●	●					
	VRF (Variable Refrigerant Flow)						●					
	Water Chiller					●	●	●	●	●		
	Large Water Chiller						●	●	●	●	●	
	Water Cool Chiller							●	●	●	●	

- *Summit* – для коммерческой серии оборудования для кондиционирования.
- *Меньшие размеры и вес дают значительные преимущества для применения в сплит-системах, в автономных кондиционерах и оборудовании, располагаемом на крыше.*
- *Возможность соединения в тандемы расширяет область применения компрессоров в диапазон водоохлаждающих машин средней мощности.*
- *Для применения в чиллерах лучше подходят тандемы и трио.*

# Переход от Specter к Summit в кондиционировании



Постепенный перевод, %

	<b>POR 06</b>	<b>FY07</b>	<b>FY08</b>	<b>FY09</b>	<b>FY10</b>
<b>Specter</b>	85	65	40	15	0
<b>Summit</b>	15	35	60	85	100

- Полный переход к 2010
- Переход к модельному ряду на R410A
- Рост возможностей R22, R407C
- Холодильные Specter будут заменены рядом Summit позже



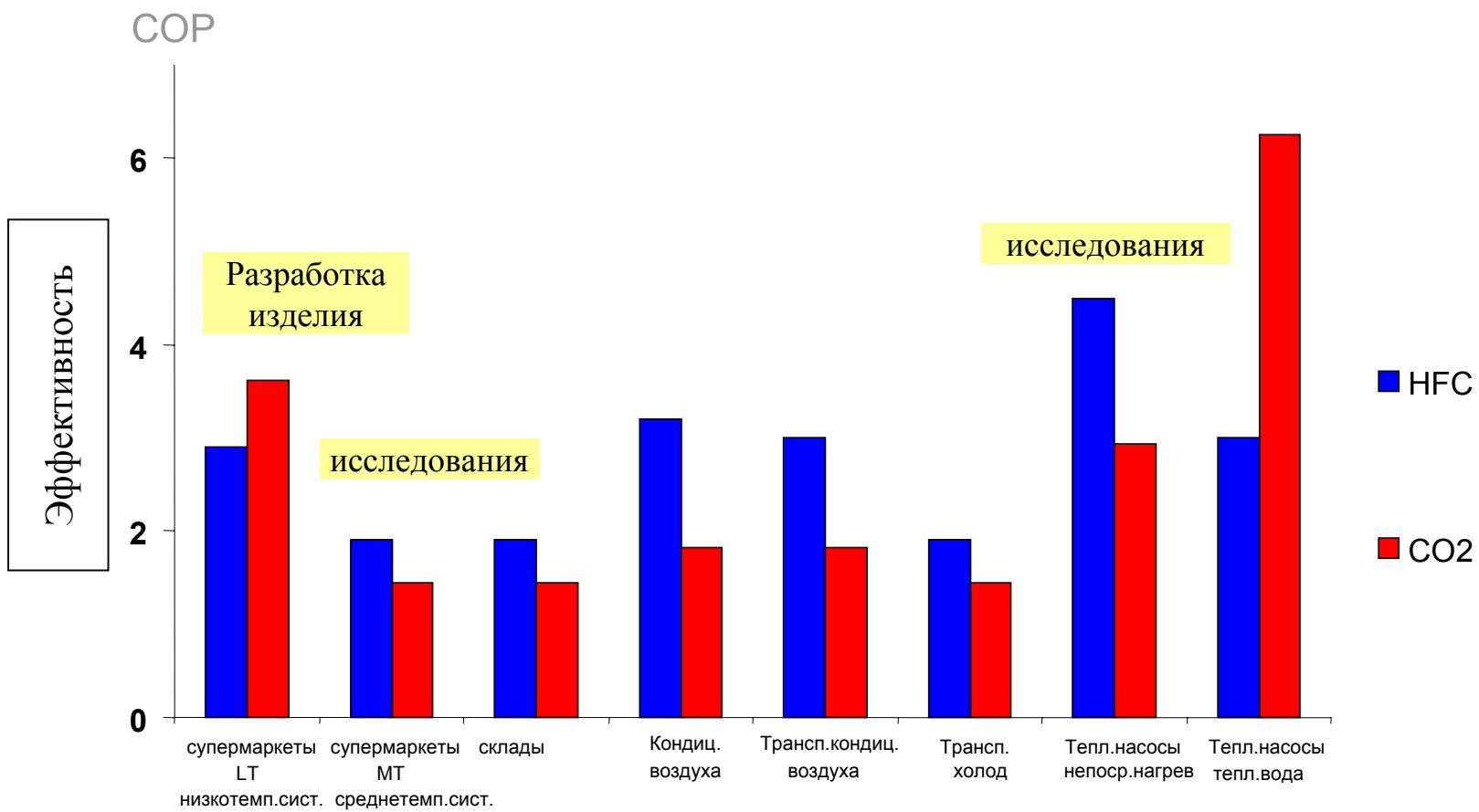
**CO<sub>2</sub>**



## Почему CO<sub>2</sub>?

- Длительное обсуждение потенциального запрещения фторсодержащих газов (R404A) повышает интерес к альтернативным вариантам с низким GWP (**G**lobal **W**arming **P**otential, Потенциал Глобального Потепления)
  - Gwp<sub>(100a)</sub> R404A: 3260
  - Gwp<sub>(100a)</sub> CO<sub>2</sub>: 1
- Законодательство/налоги
- Имидж компании, которая борется за чистоту окружающей среды
- Дифференцирование
- Сервис. Требования по обнаружению утечек для систем с фторсодержащими газами

# Анализ применения CO<sub>2</sub>



Действия Copeland

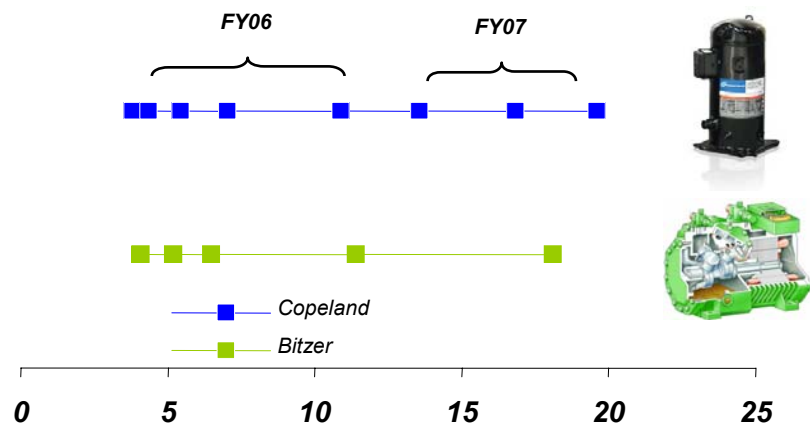
Доли рынка



# Низкотемпературные системы на CO<sub>2</sub>

## Развитие направления

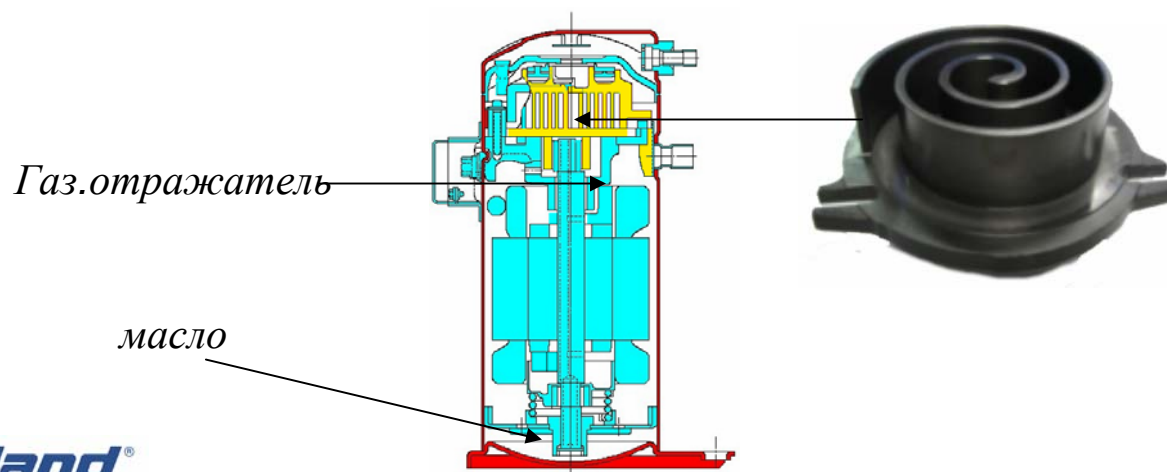
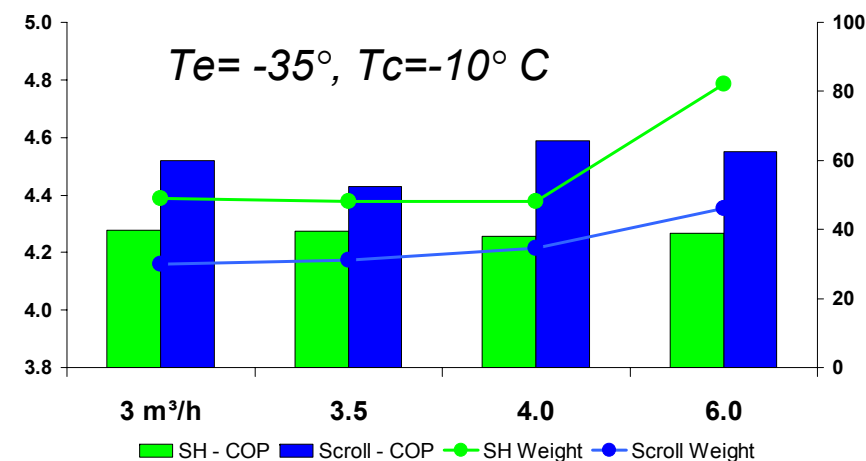
Модельный ряд Copeland и Bitzer



COP

Сравнение COP и веса

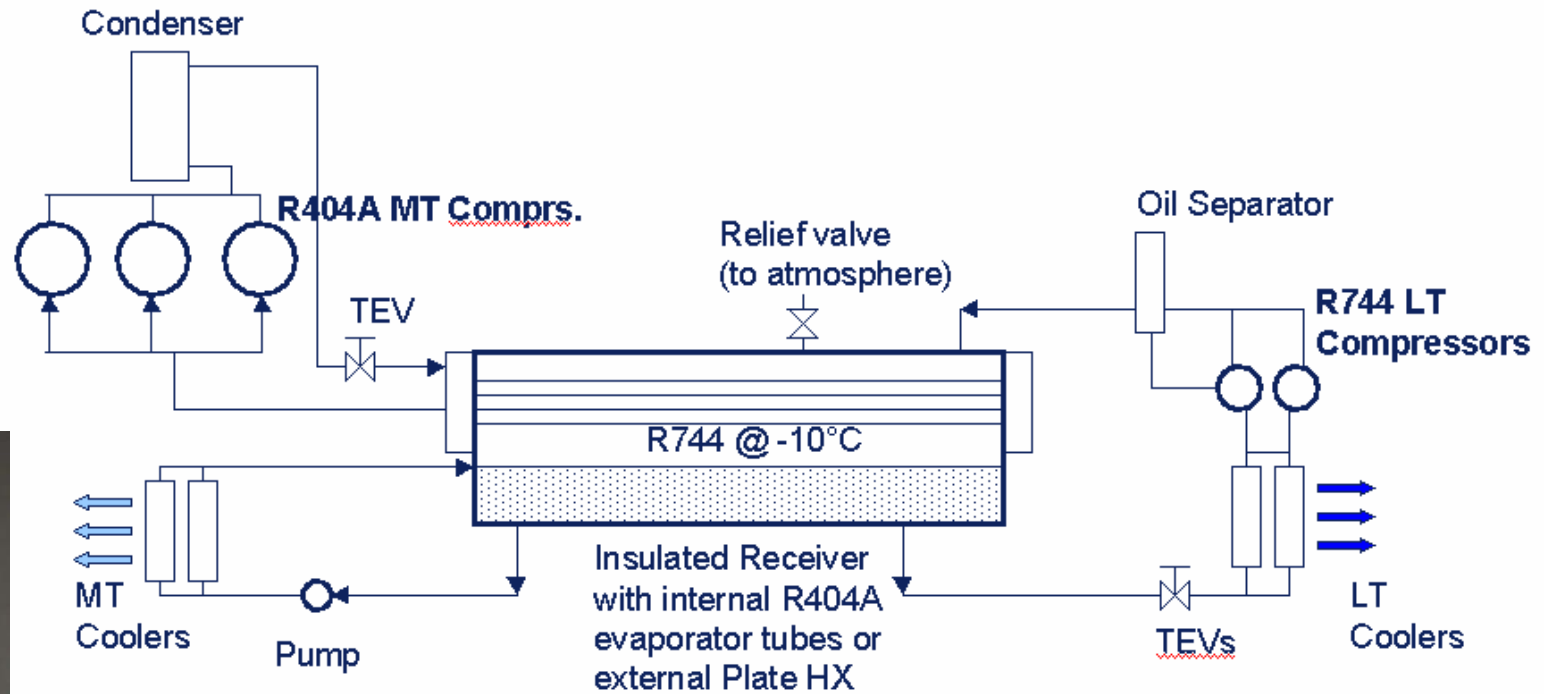
Вес, кг.



**Copeland**<sup>®</sup>

**EMERSON**<sup>™</sup>  
 Climate Technologies

# Проект ZO для каскадных систем на CO<sub>2</sub>



**Copeland®**

Модель	Qo (кВт) <sup>1</sup>
ZO34K3E-TFDN-551	8
ZO37K3E-TFDN-551	9
ZO45K3E-TFDN-551	11
ZO58K3E-TFDN-551	13
ZO98KCE-TFDN-551	20
<sup>1</sup> -35°C / -10°C / 20K	