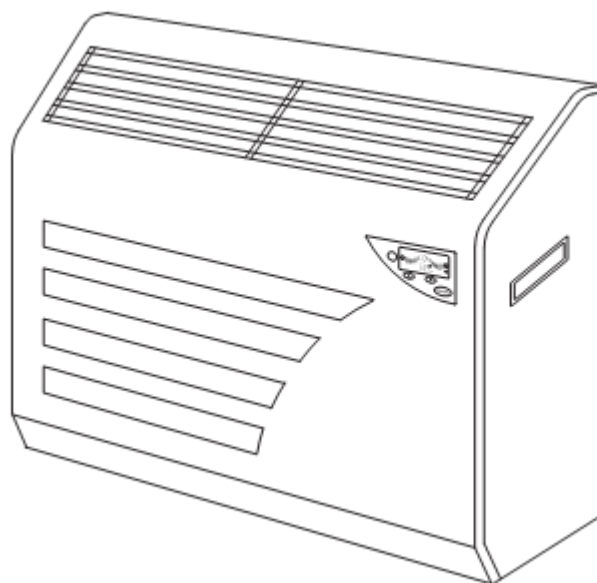




ОСУШИТЕЛЬ

Руководство пользователя



Пожалуйста, перед использованием изделия внимательно изучите это руководство. Если у Вас возникли вопросы по пользованию осушителем, обращайтесь, пожалуйста, к местному торговому агенту.

Оглавление

Введение.....	3
Меры безопасности.....	4
Перечень составных частей.....	6
Принципиальная электросхема.....	10
Инструкция по монтажу.....	13
Как пользоваться осушителем.....	16
Индикация неисправностей.....	17
Техническое обслуживание осушителя.....	19
Технические характеристики.....	20
Гарантийный талон.....	21
Приложение.....	22

Введение

МОДЕЛИ CH-D025WD, CH-D042WD, CH-D060WD
CH-D085WD, CH-D105WD, CH-D155WD

Существует 6 моделей выполнения осушителя. Все осушители в данном руководстве предназначены для регулирования уровня относительной влажности от 25% до 80% в помещениях. Они задают оптимальный уровень влажности в помещении при температуре окружающей среды от 10°C до 42°C. Как правило, оптимальный уровень влажности составляет 40-60%.

Меры безопасности

- Перед началом работ внимательно изучите меры безопасности.



Неправильное использование может привести к серьезным последствиям: летальному исходу, получению травмы и т.д.



Неправильное использование может привести к серьезным последствиям в зависимости от условий.

В этом руководстве применяются такие условные обозначения.



Запрещено



Следовать инструкциям



Заземление



Отключить прибор от розетки



Запрещается ставить что-либо на прибор



Опасно для жизни!



Запрещается вставлять пальцы, палки и т.д.

Запрещается отсоединять/соединять прибор с источником питания во время работы.

- Так как это может привести к пожару вследствие возникновения искры и т.д.

При появлении посторонних запахов и т.д. выключите прибор и отключите его от сети питания или выключите выключатель.

- Если прибор будет продолжать работу при таких условиях, то возрастает риск возникновения пожара, поломки и т.д. В таком случае необходимо обратиться к своему торговому агенту.

Пользуйтесь заземлением.

- Запрещается подключать провод заземления к газовой трубе, водопроводу, молниеотводу или наземному телефонному кабелю.



внимание

Запрещается делать подсоединения посредине шнура питания или удлинять его, а также использовать универсальную розетку.

Поддерживать разъем питания в чистоте.

- При наличии грязи на разъеме питания или в случае неплотного включения в розетку может случиться пожар и возникает вероятность поражения электрическим током.



Запрещается царапать или воздействовать на шнур питания.

- Запрещается ставить тяжелые предметы на шнур питания, греть его или другим способом воздействовать на него. При повреждении шнура может случиться пожар и возникает вероятность поражения электрическим током.

Обратитесь к своему торговому агенту по вопросам монтажа.

Запрещается вставлять пальцы или палки и т.д. в воздухоприемное/воздуховыпускное отверстие.

- Так как вентилятор вращается с большой скоростью, можно получить травму.

Пользователю запрещается выполнять ремонт или переустановку самостоятельно.

- Если эти работы выполнены неправильно, возрастает риск возникновения пожара, возникает вероятность поражения электрическим током, утечки воды и т.д.
- Обратитесь к своему торговому агенту.



WARNING

Внимание

Запрещается выдергивать шнур питания.

- Для его отсоединения используйте отвертку. Электродная проволока шнура питания может отсоединиться, что приведет к возникновению пожара.

Если необходимо почистить изделие, выключите его и отключите от источника питания или отключите выключатель.

- Вентилятор вращается при высокой скорости, что может привести к получению травмы.

При установке изделия во влажном помещении необходимо использовать выключатель утечки на землю.

- Отсутствие выключателя утечки на землю может привести к поражению электрическим током.



Пользователю запрещается самостоятельно устанавливать это изделие.

- Неправильная установка приводит к возникновению пожара, поражению электрическим током, выливаю воды и т.д.
- Необходимо обратиться к своему торговому агенту.



CAUTION

Осторожно

Запрещается пользоваться инсектицидами или воспламеняющимися распылителями.

- Так как они могут привести к возникновению пожара или повреждению корпуса.

Запрещается мыть изделие водой.

- Вода попадает внутрь изделия и разрушает изоляцию, что приводит к поражению электрическим током.

Если изделие не будет использоваться длительное время, необходимо отключить его от источника питания и отключить выключатель.

- Если этого не сделать, то вследствие накопления пыли может возникнуть пожар.

Запрещается устанавливать изделие.

- Запрещается использовать изделие при наличии легковоспламеняющегося газа.

Запрещается переключать выключатели мокрыми руками.

- Это может привести к поражению электрическим током.

Запрещается наступать на изделие и ставить на него другие предметы.

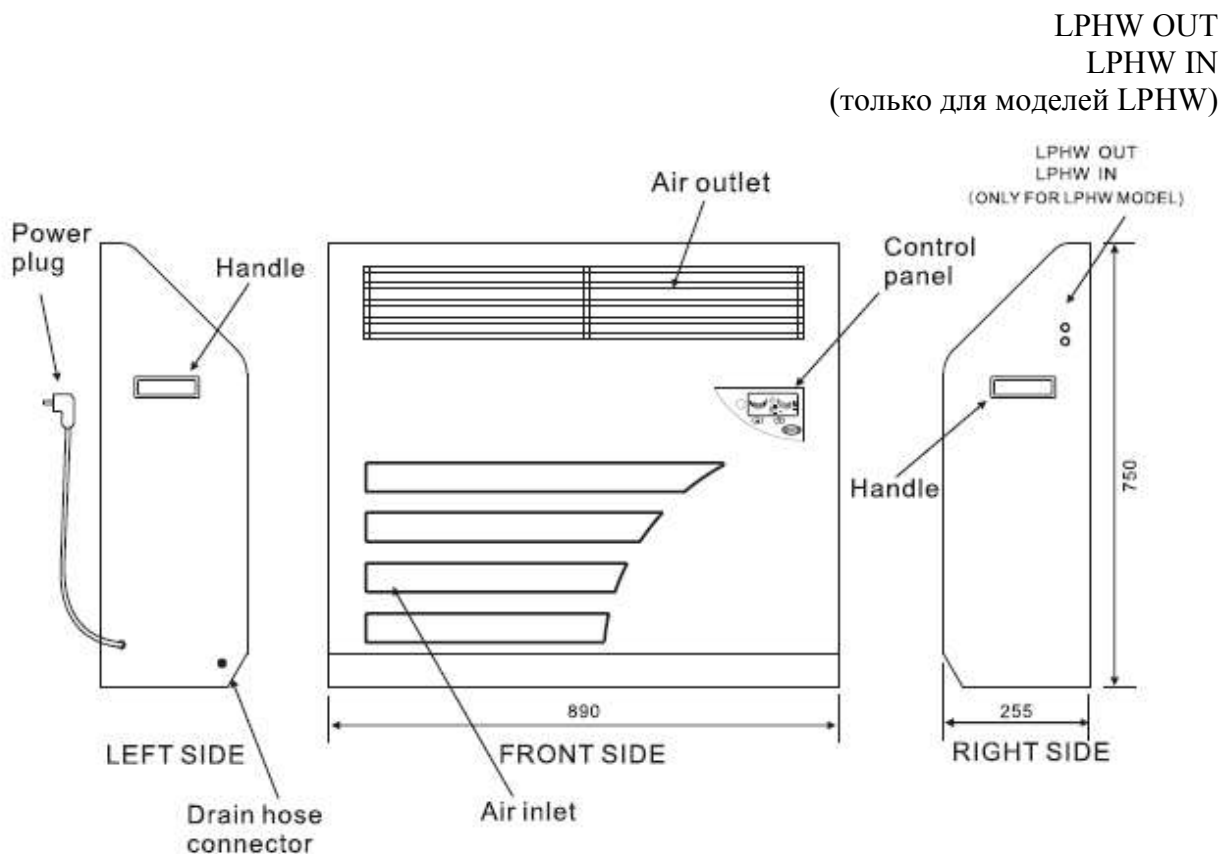
- Это может привести к получению травм вследствие падения или переворачивания изделия.

Запрещается становиться на незакрепленную скамейку во время монтажа/демонтажа панели.

- Это может привести к получению травм и т.д. вследствие падения.

Перечень составных частей

- Осушитель: CH-D025WD и CH-D042WD



Power plug – вилка шнура питания

Handle – ручка

Air outlet – выпускное отверстие для воздуха

Control panel – панель управления

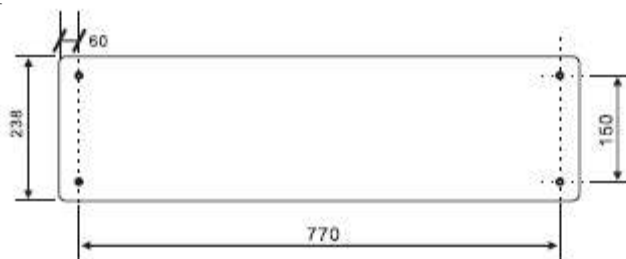
Left side – вид слева

Drain hose connector – дренажный патрубок для отвода воды

Front side – вид спереди

Air inlet – впускное отверстие для воздуха

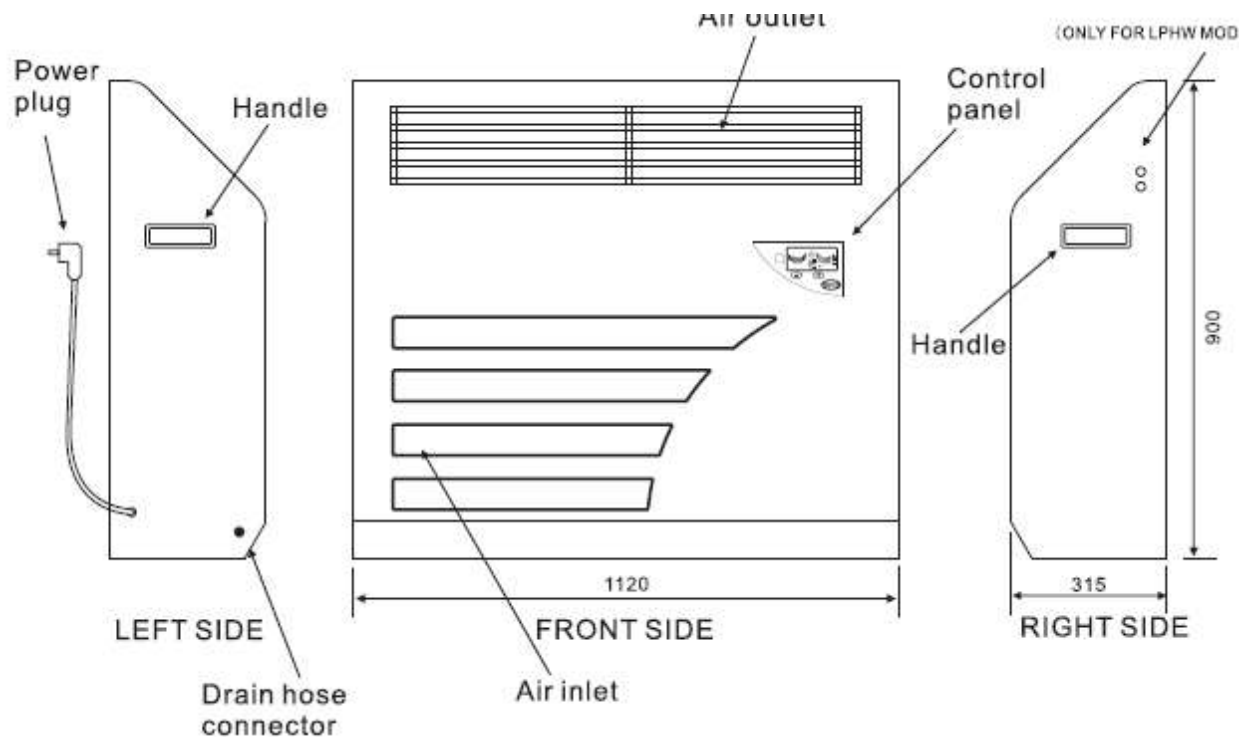
Right side – вид справа



Основание

- Осушитель: CH-D060WD и CH-D085WD

LPHW OUT
LPHW IN
(только для моделей LPHW)



Power plug – вилка шнура питания

Handle – ручка

Air outlet – выпускное отверстие для воздуха

Control panel – панель управления

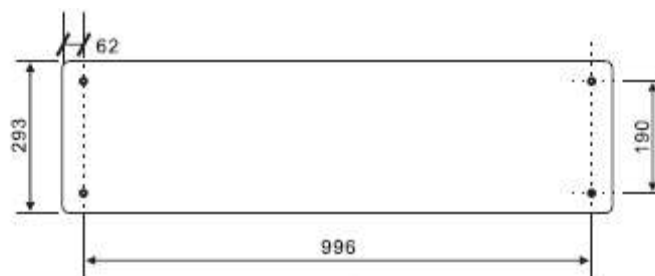
Left side – вид слева

Drain hose connector – дренажный патрубок для отвода воды

Front side – вид спереди

Air inlet – впускное отверстие для воздуха

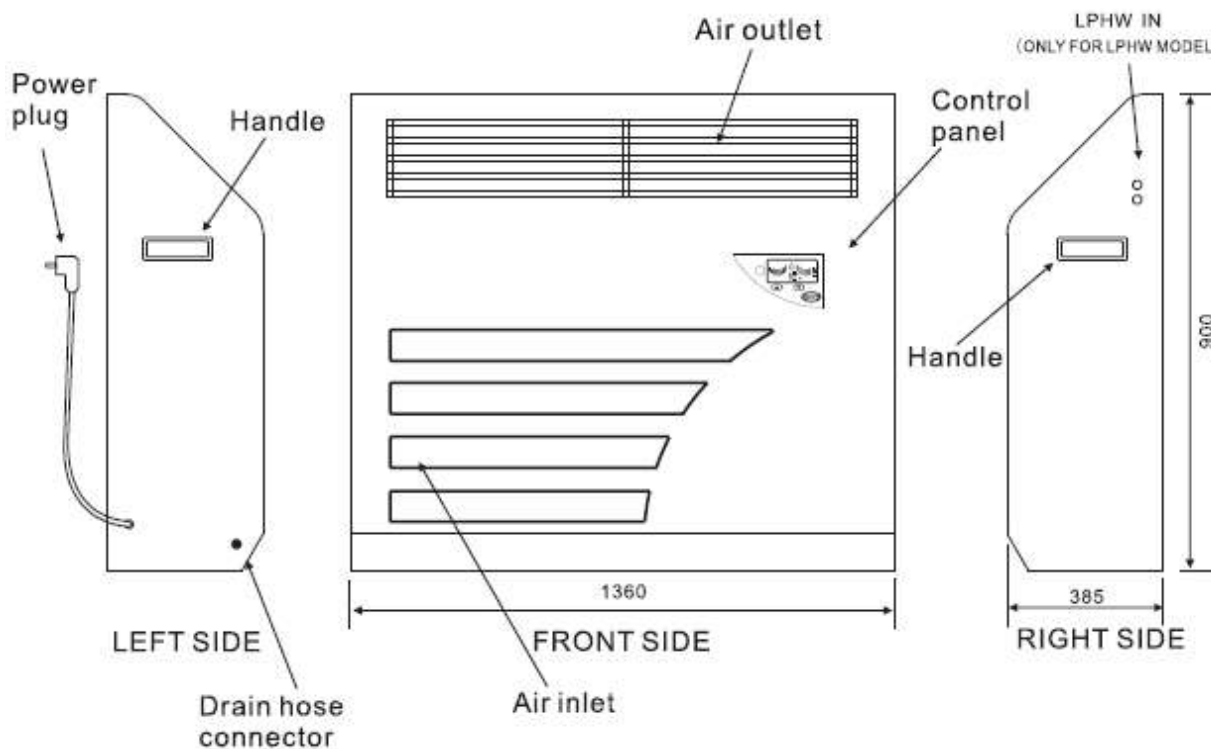
Right side – вид справа



Основание

- Осушитель: CH-D105WD и CH-D155WD

LPHW OUT
LPHW IN
(только для моделей LPHW)



Power plug – вилка шнура питания

Handle – ручка

Air outlet – выпускное отверстие для воздуха

Control panel – панель управления

Left side – вид слева

Drain hose connector – дренажный патрубок для отвода воды

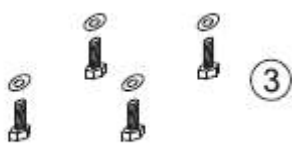
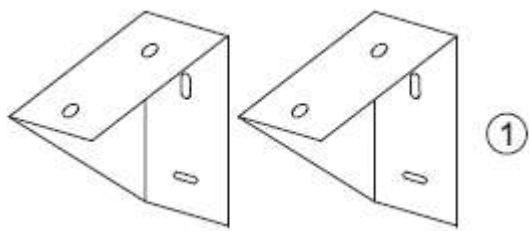
Front side – вид спереди

Air inlet – впускное отверстие для воздуха

Right side – вид справа



Основание



1. Настенный кронштейн, по две штуки на каждый осушитель.

2. Анкерные распорные болты для настенного монтажа, по 6 штук на каждый осушитель.

3. Крепежные болты осушителя, по 4 штуки на каждый осушитель, используются для настенного монтажа.

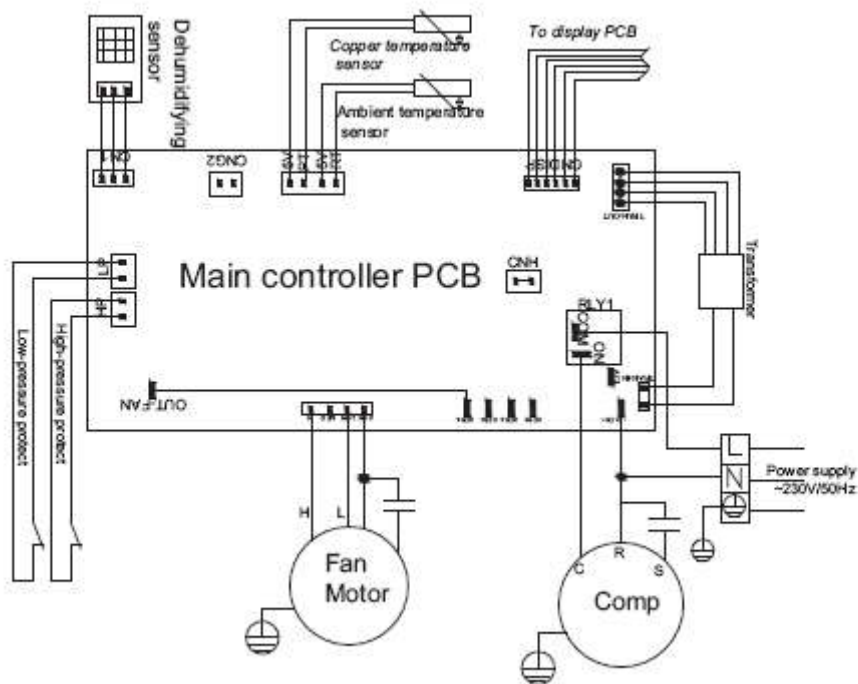
4. Крепеж для напольного монтажа, по 4 штуки на осушитель, используются для напольного монтажа.

5. Универсальное колесо, по 4 штуки на осушитель, используется для подвижного монтажа.

6. Дренажный патрубок, по 1 штуке на осушитель.

Принципиальная электросхема

CH-D025WD, CH-D042WD
ОДНОФАЗНАЯ (1Ф/50Гц)



Dehumidifying sensor – датчик влажности

Copper temperature sensor – датчик температуры теплообменника

Ambient temperature sensor – датчик температуры окружающей среды

To display PCB – на плату дисплея

Main controller PCB – главный контроллер печатной платы

Fan Motor – электродвигатель вентилятора

Comp – компрессор

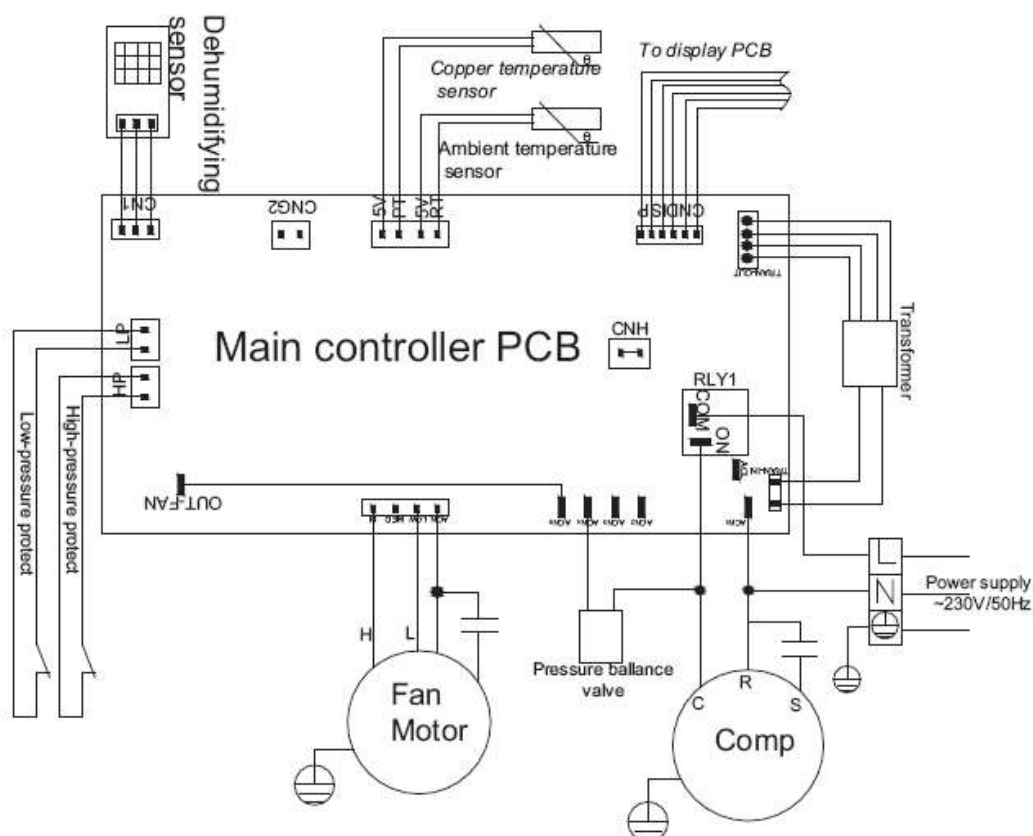
Power supply 220V/50Hz – электропитание 220В/50Гц

High pressure protect – защита от высокого давления

Low-pressure protect – защита от низкого давления

Transformer – трансформатор

CH-D060WD, CH-D085WD, CH-D105WD
ОДНОФАЗНАЯ (1Φ/50Гц)



Dehumidifying sensor – датчик влажности

Copper temperature sensor – датчик температуры теплообменника

Ambient temperature sensor – датчик температуры окружающей среды

To display PCB – на плату дисплея

Main controller PCB – главный контроллер печатной платы

Fan Motor – электродвигатель вентилятора

Comp – компрессор

Power supply 220V/50Hz – электропитание 220В/50Гц

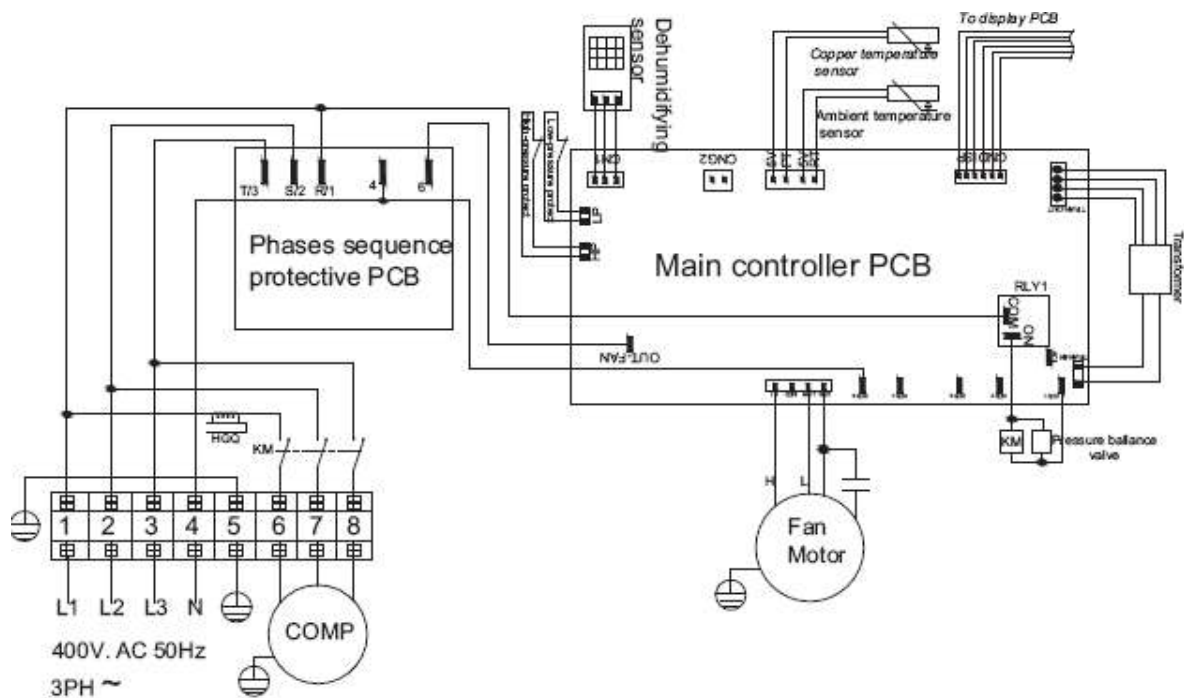
High pressure protect – защита от высокого давления

Low-pressure protect – защита от низкого давления

Transformer – трансформатор

Pressure Balance Valve – клапан выравнивания давления

CH-D085WD, CH-D105WD, CH-D155WD
ТРЕХФАЗНАЯ (3Ф/50Гц)



Phases sequence protective PCB – плата защиты порядка чередования фаз

Dehumidifying sensor – датчик влажности

Copper temperature sensor – датчик температуры теплообменника

Ambient temperature sensor – датчик температуры окружающей среды

To display PCB – на плату дисплея

Main controller PCB – главный контроллер печатной платы

Fan Motor – электродвигатель вентилятора

Comp – компрессор

Power supply 220V/50Hz – электропитание 220В/50Гц

High pressure protect – защита от высокого давления

Low-pressure protect – защита от низкого давления

Transformer – трансформатор

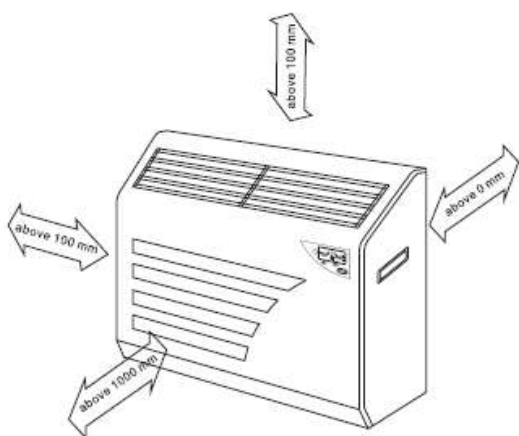
Pressure Balance Valve – клапан выравнивания давления

Инструкция по монтажу

МОНТАЖНАЯ СХЕМА

Необходимо оставлять свободное пространство для обеспечения притока воздуха к осушителю и от него при монтаже в закрытом помещении или при необходимости делать отверстие в стене для обеспечения притока и оттока воздуха и т.д.

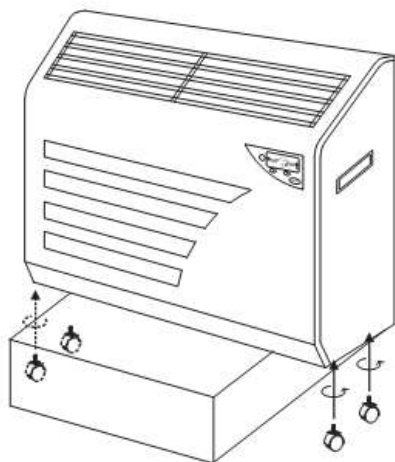
Свободное пространство – пространство, через которое воздух может проходить сквозь решетку или жалюзи.



Больше 0/100/1000 мм

WARNING Внимание

Рекомендовано обращаться в сервисную службу. Ее специалисты в кратчайшие сроки выполнят монтажные работы согласно Вашим требованиям. Запрещается выполнять монтаж оборудования самостоятельно или привлекать к монтажу неквалифицированных специалистов.



Монтаж колес

МОНТАЖ И РАЗМЕЩЕНИЕ

Перед монтажом осушителя:

Все осушители имеют заводскую сборку и прошли проверку перед доставкой. Пожалуйста, достаньте изделие из коробки и проверьте отсутствие повреждений на поверхности осушителя, а также комплектность согласно упаковочному листу. В случае обнаружения серьезных повреждений, пожалуйста, обратитесь к своему поставщику, запрещается устанавливать осушитель самостоятельно.

ЕСЛИ ВО ВРЕМЯ ТРАНСПОРТИРОВКИ ОСУШИТЕЛЬ ЛЕЖАЛ НА БОКУ, ТО ПЕРЕД НАЧАЛОМ РАБОТ НЕОБХОДИМО ВЫДЕРЖАТЬ ОСУШИТЕЛЬ В ВЕРТИКАЛЬНОМ ПОЛОЖЕНИИ 24 ЧАСА (в противном случае осушитель может быть поврежден, а гарантия будет признана недействительной).

1. Как выполнить монтаж осушителя на колесах?

Шаг 1. Установить осушитель на ровную поверхность, как показано на рисунке. В основании есть 4 отверстия.

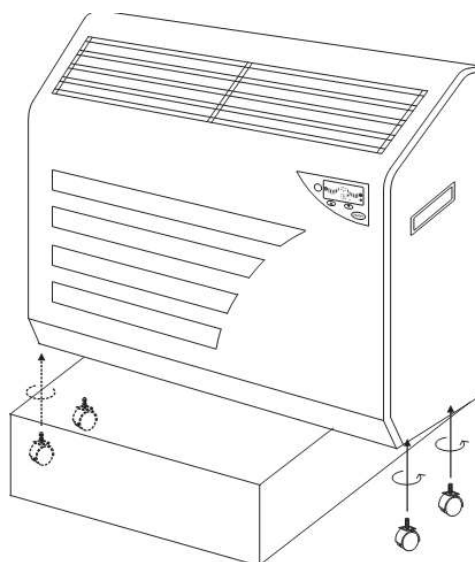
Шаг 2. Взять колеса и установить их в отверстия в основании.

Шаг 3. Установить осушитель на ровной поверхности.

Шаг 4. Отрегулировать колеса по высоте.

Шаг 5. Подсоединить дренажный патрубок к осушителю. Включить осушитель в сеть. Убедиться в отсутствии вибрации и шума.

Шаг 6. Монтаж завершен, и осушитель готов к использованию



Монтаж на полу

2. Как выполнить монтаж осушителя на полу?

Шаг 1. Установить осушитель на ровной поверхности, как показано на рисунке. В основании есть 4 отверстия.

Шаг 2. Установить крепеж монтажа (ножки) в отверстия в основании.

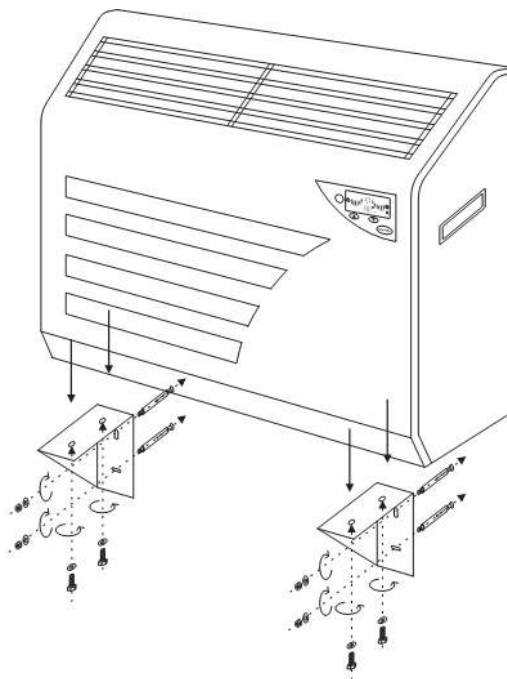
Шаг 3. Установить осушитель в желаемом положении.

Шаг 4. Отрегулировать высоту крепежа.

Шаг 5. Подсоединить дренажный патрубок к осушителю. Включить осушитель в сеть. Убедиться в отсутствии вибрации и шума.

Шаг 6. Монтаж завершен, и осушитель готов к использованию

Настенный монтаж



3. Как выполнить настенный монтаж осушителя?

Шаг 1. Выбрать необходимое положение монтажа на стене в зависимости от размера монтажных отверстий и положения отверстий настенного кронштейна. Осушитель должен находиться в горизонтальном положении, необходимо отметить положение анкерного распорного болта.

Шаг 2. С помощью ударной дрели М8 просверлить отверстия глубиной $8\text{см}\pm 0,5\text{ см}$. Затем снять гайки и шайбы с болта и забить в стену с помощью молотка.

Шаг 3. Установить настенный кронштейн с анкерным распорным болтом в правильное положение. Необходимо надежно закрепить кронштейн с помощью гаек и шайб. Не забывайте направлять кронштейн во время монтажа.

Шаг 4. Повесить осушитель на настенный кронштейн и направить основание осушителя, совместив отверстия основания с отверстиями в кронштейне. Закрепить осушитель на кронштейне с помощью болтов и шайб.

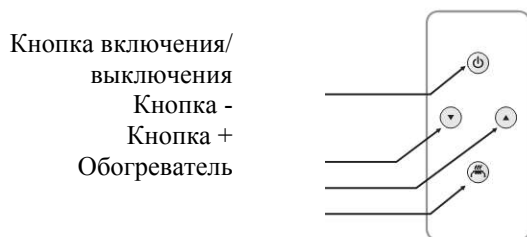
Шаг 5. Подсоединить дренажный патрубок к осушителю. Включить осушитель в сеть. Убедиться в отсутствии вибрации и шума.

Шаг 6. Монтаж завершен, и осушитель готов к использованию

Как пользоваться осушителем



Панель управления







Пульт управления

ПАНЕЛЬ УПРАВЛЕНИЯ И ПУЛЬТ ДИСТАНЦИОННОГО УПРАВЛЕНИЯ

1. При включении изделия в сеть на дисплее отображается влажность окружающей среды, например 60%RH = влажность воздуха в помещении составляет 60%.

2. Кнопки  и  используются для включения и выключения осушителя.

3. Кнопки  и  используются для выбора желаемого уровня влажности, при нажатии на эти кнопки показание уровня влажности изменяется на 5%. Допустимая относительная влажность 25%-80%. После нажатия на кнопку  при показании уровня влажности на экране в 25%RH на экране появятся символы -- %RH, что означает непрерывное осушение.

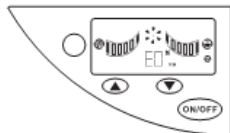
4. Используя кнопку , можно включить или выключить обогреватель.

Примечание:

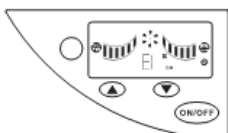
Перед использованием осушителя внимательно изучите функции управления и настройки.

Индикация неисправностей

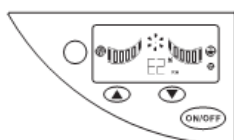
В случае сбоя в работе осушителя на экран выводятся такие сообщения об ошибках:



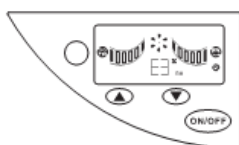
E0: Неисправна функция размораживания. Пожалуйста, обратитесь к своему торговому агенту.



E1: Неисправен датчик влажности. Пожалуйста, обратитесь к своему торговому агенту.



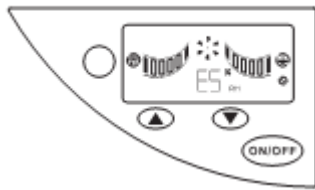
E2: Неисправен датчик температуры окружающей среды. Пожалуйста, обратитесь к своему торговому агенту.



E3: Температура в помещении превышает рабочую температуру. Также сообщение о такой ошибке появляется, если температура в помещении выше 42°C или ниже 7°C. Пожалуйста, обратитесь к своему торговому агенту.

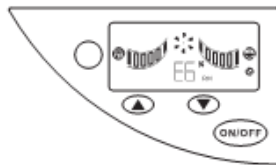


E4: Неисправен датчик температуры теплообменника (размораживания). Пожалуйста, обратитесь к своему торговому агенту.

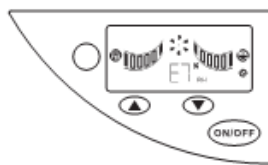


E5₁: Индикация ошибки E5 при первом включении прибора означает, что фаза подключена неправильно. Пожалуйста, обратитесь к своему торговому агенту.

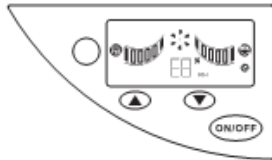
E5₂: Индикация ошибки E5 во время работы прибора означает, что произошла перегрузка по току или отсутствует фаза. Необходимо почистить испаритель и конденсатор. Пожалуйста, обратитесь к своему торговому агенту.



E6: Низкое давление. Пожалуйста, обратитесь к своему торговому агенту.



E7: Высокое давление. Пожалуйста, обратитесь к своему торговому агенту.

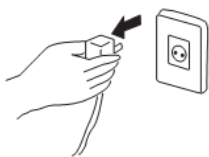


E8: Охладитель. Пожалуйста, обратитесь к своему торговому агенту.

Техническое обслуживание осушителя

Если прибор не будет использоваться длительное время

1. Установить уровень влажности 80%RH на 3-4 часа для просушки осушителя изнутри.
2. Отключить выключатель, затем вынуть вилку из розетки.



При повторном использовании прибора

1. Убедиться, что впускное и выпускное отверстия для воздуха осушителя не закрыты.
2. Проверить правильность подключения провода заземления.

⚠ Caution — **Осторожно**

Заземление.

Запрещается подключать провод заземления к газовой трубе, водопроводу, молниеотводу или наземному телефонному кабелю. При неправильном заземлении возникает опасность поражения электрическим током.

⚠ Caution — **Осторожно**

Если осушитель не будет использоваться длительное время, необходимо отключить его от сети питания или отключить выключатель. Вследствие накопления пыли может возникнуть пожар.

3. Вынуть батарейки из пульта управления.

Технические характеристики

Модель	CH-D025WD	CH-D042WD	CH-D060WD	CH-D085WD	CH-D105WD	CH-D155WD	CH-D105WD	CH-D155WD	
Питание	230В, 1ф, 50Гц						380В, 3ф, 50Гц		
Производительность л/ч	2.5	4.2	6.0	8.5	10.5	15.5	10.5	15.5	
Тепловая мощность (Вт)	1600	2200	3000	4500	5500	7200	5500	7200	
Входная мощность (Вт)	920	1260	1685	2200	2680	3350	2660	3300	
Номинальный ток (А)	4,3	6,0	7,8	10,2	12,9	15,5	6,3	8,2	
Расход воздуха (м ³ /ч)	450	500	750	900	1250	1550	1250	1550	
Объем хладагента	(R410a/g)	540	550	1100	1170	1760	3040	1760	3040
	(R407c/g)	550	550	1100	1200	1800	3100	1800	3100
Уровень шума (дБ/А)	46	48	52	56	60	62	60	62	
Вес изделия (кг)	50	55	95	98	105	115	105	115	
Габариты (ДхШхВ) мм	890x255x759	890x255x750	1120x315x900	1120x315x900	1360x385x900	1360x385x900	1360x385x900	1360x385x900	

ПРИМЕЧАНИЕ:

1. Номинальный уровень шума определяется в лабораторных условиях перед началом работ.
2. В случае различий между техническими характеристиками, указанными в таблице и на шильдике, необходимо пользоваться техническими характеристиками, указанными на шильдике.
3. Данные испытаний: температура в помещении 30°C, влажность в помещении 80%RH.

Особые указания:

1. Рекомендовано обращаться в сервисную службу для выполнения монтажных работ и ремонта изделия.
2. В случае повреждения любого гибкого кабеля необходимо обратиться в сервисную службу для его замены.
3. Кинематическая и электрическая схемы крепятся на электрические детали.

Гарантийный талон

Уважаемый покупатель,

спасибо, что Вы остановили свой выбор именно на нашем изделии.

Надеемся, что Вы будете с удовольствием пользоваться нашим осушителем. Пожалуйста, запишите дату покупки изделия и информацию о торговом агенте, а также номер модели и серийный номер. Эта информация указывается на осушителе.

Номер модели _____

Серийный номер _____

Дата покупки _____

Торговый агент _____

Адрес торгового агента _____

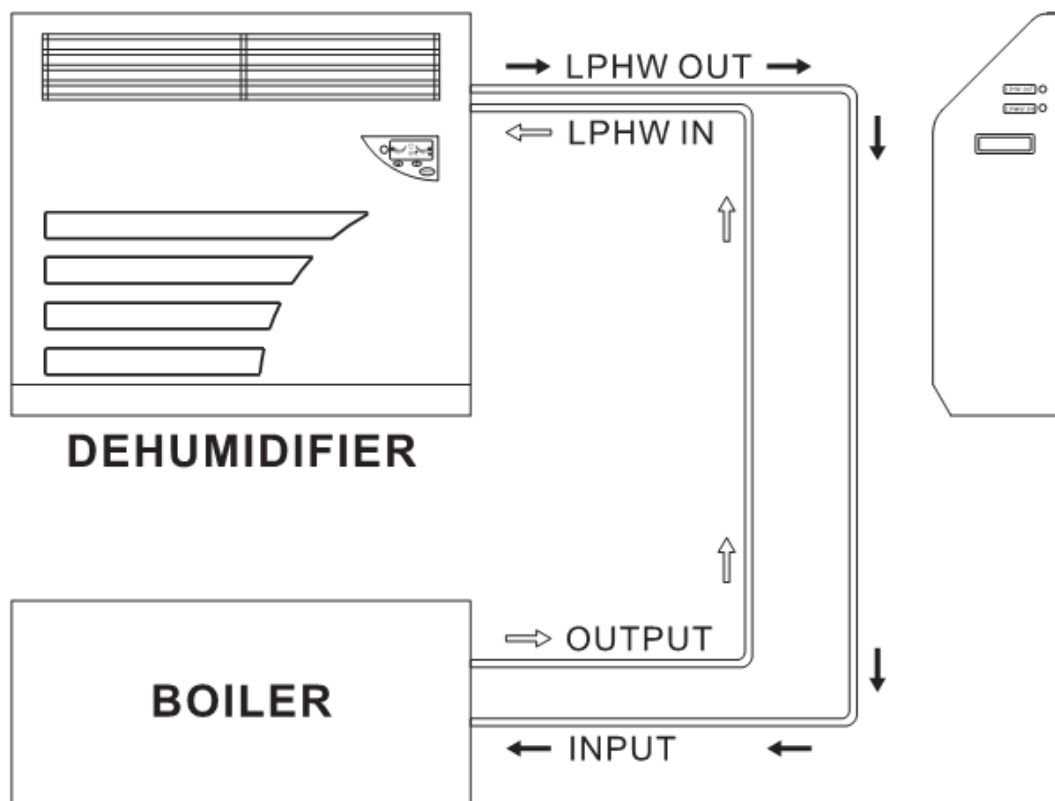
Телефон торгового агента _____

Сохраните, пожалуйста, это руководство и товарный чек/квитанцию.

Приложение

РИСУНОК LPHW

(для приборов с калорифером нагрева воздуха горячей водой (LPHW))



Dehumidifier – осушитель

Boiler – нагреватель

Output – выход

Input – вход

Соединение LPHW: 3/8 дюйма