



Данную инструкцию необходимо изучить и сохранить для дальнейшего использования

## ИНСТРУКЦИЯ ПО МОНТАЖУ И ЭКСПЛУАТАЦИИ

Адсорбционные осушители  
Condair DA 4400–9400

# Благодарим за выбор оборудования Condair

Дата монтажа (ММ/ДД/ГГГГ):

Дата ввода в эксплуатацию (ММ/ДД/ГГГГ):

Место установки:

Модель:

Серийный номер:

## **Уведомление о правах на интеллектуальную собственность**

Данный документ и вся содержащаяся в нем информация являются собственностью компании Condair Group AG. Копирование, воспроизведение, использование или передача третьим лицам данного руководства, как полностью, так и частично, без письменного разрешения Condair Group AG, допускается только в целях проведения монтажа или технического обслуживания оборудования.

## **Уведомление об ответственности**

Condair Group AG не несет ответственности за любой ущерб, причиненный вследствие неправильного монтажа или эксплуатации оборудования, а также использования неоригинального оборудования, компонентов или запчастей без письменного согласования с Condair Group AG.

## **Уведомление об авторских правах**

© Condair Group AG, авторские права защищены.

Производитель оставляет за собой право вносить изменения в конструкцию или характеристики оборудования без предварительного уведомления.

# Содержание

|          |  |           |
|----------|--|-----------|
| <b>1</b> | <b>Введение</b>  | <b>5</b>  |
| 1.1      | Предварительные сведения   | 5         |
| 1.2      | Примечания   | 5         |
| <b>2</b> | <b>Меры безопасности</b>   | <b>7</b>  |
| <b>3</b> | <b>Важные замечания</b>  | <b>10</b> |
| 3.1      | Порядок приемки  | 10        |
| 3.2      | Хранение и транспортировка   | 10        |
| <b>4</b> | <b>Обзор системы</b>   | <b>11</b> |
| 4.1      | Маркировка оборудования  | 11        |
| 4.2      | Сферы применения   | 11        |
| 4.3      | Принцип действия   | 12        |
| 4.4      | Описание оборудования  | 13        |
| 4.4.1    | Кожух  | 13        |
| 4.4.2    | Ротор  | 13        |
| 4.4.3    | Фильтры  | 13        |
| 4.4.4    | Вентиляторы  | 13        |
| 4.4.5    | Нагреватель регенерационного потока  | 14        |
| 4.4.6    | Электрощиток   | 14        |
| 4.4.7    | Функции и режимы   | 14        |
| <b>5</b> | <b>Монтаж оборудования</b>   | <b>15</b> |
| 5.1      | Выбор места для монтажа  | 15        |
| 5.2      | Подключение воздуховодов при стационарной установке  | 15        |
| 5.2.1    | Воздуховод для выброса влажного воздуха  | 15        |
| 5.2.2    | Воздуховод для регенерационного потока   | 15        |
| 5.2.3    | Потоки обрабатываемого и осушенного воздуха при установке осушителя в обслуживаемом помещении    | 16        |
| 5.2.4    | Потоки обрабатываемого и осушенного воздуха при установке осушителя вне обслуживаемого помещения | 16        |
| 5.2.5    | Схема монтажа  | 17        |
| 5.3      | Электрические схемы  | 17        |
| <b>6</b> | <b>Ввод в эксплуатацию</b>   | <b>18</b> |
| <b>7</b> | <b>Техническое обслуживание</b>  | <b>19</b> |
| 7.1      | Важные замечания   | 19        |
| 7.2      | Фильтры  | 20        |
| 7.3      | Ротор  | 20        |
| 7.4      | Электродвигатели   | 20        |
| 7.5      | Нагреватель  | 20        |
| 7.6      | Приводной ремень ротора  | 21        |
| 7.7      | Уплотнения ротора  | 21        |
| 7.8      | Регулярность технического обслуживания   | 21        |

|           |  |           |
|-----------|--|-----------|
| <b>8</b>  | <b>Устранение неисправностей</b>                     | <b>22</b> |
| <b>9</b>  | <b>Технические характеристики</b>                    | <b>23</b> |
| 9.1       | Параметры оборудования                               | 23        |
| 9.2       | Габаритные размеры DA 4400–9400                      | 24        |
| <b>10</b> | <b>Запчасти</b>                                      | <b>25</b> |
| 10.1      | Запчасти Condair DA 4400                             | 25        |
| 10.2      | Запчасти Condair DA 6400                             | 26        |
| 10.3      | Запчасти Condair DA 7400                             | 27        |
| 10.4      | Запчасти Condair DA 9400                             | 28        |
| <b>11</b> | <b>Компоненты оборудования</b>                       | <b>29</b> |
| 11.1      | Компоненты Condair DA 4400                           | 29        |
| 11.2      | Компоненты Condair DA 6400                           | 30        |
| 11.3      | Компоненты Condair DA 7400                           | 31        |
| 11.4      | Компоненты Condair DA 9400                           | 32        |
| <b>12</b> | <b>Декларация соответствия ЕС</b>                    | <b>33</b> |
| <b>13</b> | <b>Приложение 1: схема электрических подключений</b> | <b>34</b> |

# 1 Введение

---

## 1.1 Предварительные сведения

Благодарим за приобретение адсорбционного осушителя Condair серии DA 4400-9400 (далее – Condair DA).

В конструкции адсорбционного осушителя Condair DA внедрены передовые технические решения; он отвечает требованиям всех основных стандартов безопасности. Тем не менее, нарушение правил эксплуатации осушителя может привести к возникновению угрозы для жизни и здоровья людей или причинению материального ущерба.

Для обеспечения безопасной, надежной и экономичной эксплуатации осушителя необходимо строго соблюдать рекомендации и требования техники безопасности, приведенные в данном документе, а также в технической документации ко всем установленным компонентам системы осушения.

При возникновении дополнительных вопросов рекомендуем обратиться к местному представителю Condair.

## 1.2 Примечания

### Ограничения

**В данной инструкции рассматриваются адсорбционные осушители Condair DA 4400-9400 в различных вариантах исполнения.** Информация о принадлежностях приводится только если она необходима для надлежащей эксплуатации осушителя. Дополнительная информация о принадлежностях и опциях приводится в соответствующей документации к этим принадлежностям и опциям.

Содержание данной инструкции ограничивается рекомендациями по **монтажу, вводу в эксплуатацию, эксплуатации и устранению неисправностей** осушителей Condair DA и предназначено для **подготовленного персонала, имеющего необходимые навыки и допуски.**

## Условные обозначения, принятые в данной инструкции



### ПРИМЕЧАНИЕ!

Слово «Примечание» в сочетании с символом руки в данной инструкции обозначает важное примечание, на которое необходимо обратить особое внимание.



### ПРЕДУПРЕЖДЕНИЕ!

Словом «Предупреждение» в сочетании с восклицательным знаком в круге в данной инструкции обозначена информация, пренебрежение которой может привести к **материальному ущербу и/или неисправности оборудования**.



### ПРЕДОСТЕРЕЖЕНИЕ!

Словом «Предостережение» в сочетании с восклицательным знаком в круге в данной инструкции обозначена информация, пренебрежение которой может привести к **травмированию людей**.



### ОПАСНО!

Словом «Предостережение» в сочетании с восклицательным знаком в круге в данной инструкции обозначена информация, пренебрежение которой может привести к **тяжелому травмированию людей или летальному исходу**.

## Документация

Рекомендуется хранить данную инструкцию в надежном месте, в зоне прямого доступа эксплуатирующего персонала. Если оборудование перевозится на другой объект или меняет владельца, инструкцию необходимо передать вместе с оборудованием.

При утере руководства следует обратиться к местному представителю Condair.

## Переводы инструкции

Существуют переводы данной инструкции на другие языки. Для получения подробной информации необходимо обратиться к местному представителю Condair.

## 2 Меры безопасности

### Общие положения

Персоналу, эксплуатирующий осушитель Condair DA, необходимо тщательно изучить данную инструкцию перед выполнением любых работ с оборудованием.

Изучение документации необходимо для защиты персонала и обеспечения бесперебойной работы оборудования.

Необходимо выполнять предписания и требования маркировки и знаков на оборудовании.

### Квалификация персонала

Специалисты, выполняющие описанные в данной инструкции работы, **должны иметь необходимые навыки и допуски.**

В целях безопасности и сохранения действия гарантии на оборудование любые работы с оборудованием, не указанные в данном руководстве, должны выполняться квалифицированными специалистами, уполномоченными на проведение данных работ производителем.

Лица, эксплуатирующие оборудование, должны соблюдать требования действующих норм и правил.

Запрещается эксплуатация адсорбционных осушителей Condair DA лицами с ограниченными физическими, сенсорными и умственными способностями, а также лицам, не обладающим надлежащим опытом и/или знаниями, без надзора со стороны персонала, отвечающего за их безопасность, или без предварительного инструктажа.

Необходимо предотвратить доступ детей к работающему оборудованию для осушения воздуха.

### Назначение оборудования

Адсорбционные осушители Condair DA 500–4000 предназначены исключительно для **осушения воздуха при атмосферном давлении** и при условиях эксплуатации, указанных в данной инструкции (см. [разделе 9.1](#)). Использование оборудования для любых других целей без предварительного письменного разрешения Condair является ненадлежащим и может привести к возникновению опасности для людей или имущества.

Для обеспечения надлежащего использования оборудования необходимо **тщательно изучить содержание данного руководства и строго соблюдать его требования, особенно требования техники безопасности.**

## Потенциальные опасности эксплуатации адсорбционных осушителей Condair DA



### ОПАСНО!

Риск поражения электрическим током

Адсорбционный осушитель Condair DA подключается к электросети. При снятии защитного кожуха компоненты под напряжением могут оказаться в зоне прямого доступа. Случайное прикосновение к элементам под напряжением может привести к травме или летальному исходу.

**Меры безопасности:** до начала выполнения любых работ с осушителем Condair DA необходимо вывести его из эксплуатации (перевести выключатель в положение «Выкл.», отключить агрегат от электросети) и устранить возможность его случайного включения.



### ПРЕДОСТЕРЕЖЕНИЕ!

Риск травмирования

Внутри работающего осушителя Condair DA находятся вращающиеся детали, прикосновение к которым может привести к травме рук или пальцев.

**Меры безопасности:** до начала выполнения любых работ с осушителем Condair DA необходимо вывести его из эксплуатации (перевести выключатель в положение «Выкл.», отключить агрегат от электросети) и устранить возможность его случайного включения. Необходимо держать руки на безопасном расстоянии от вращающихся компонентов.



### ПРЕДОСТЕРЕЖЕНИЕ!

Риск получения ожогов

Внутри работающего осушителя Condair DA находятся нагревательные элементы, прикосновение к которым может вызвать ожоги.

**Меры безопасности:** до начала выполнения любых работ с осушителем Condair DA необходимо вывести его из эксплуатации (перевести выключатель в положение «Выкл.», отключить агрегат от электросети), устранить возможность его случайного включения и **выждать не менее 15 минут перед тем, как снять защитную панель.**

## Предупредительные знаки на оборудовании

|  |   |
|--|---|
|  | <b>Общее предостережение</b><br>Опасная ситуация, которая может привести к серьезной травме.  |
|  | <b>Поражение электрическим током</b><br>До начала выполнения любых работ с осушителем Condair DA необходимо вывести его из эксплуатации (перевести выключатель в положение «Выкл.», отключить агрегат от электросети) и устранить возможность его случайного включения.   |
|  | <b>Нагретые поверхности</b><br>Внутри агрегата есть нагретые поверхности. До начала выполнения любых работ с осушителем Condair DA необходимо вывести его из эксплуатации (перевести выключатель в положение «Выкл.», отключить агрегат от электросети), устранить возможность его случайного включения и выждать не менее 15 минут перед тем, как снять защитную панель. |
|  | <b>Лопасты крыльчатки вентиляторов</b><br>До начала выполнения любых работ с осушителем Condair DA необходимо вывести его из эксплуатации (перевести выключатель в положение «Выкл.», отключить агрегат от электросети) и устранить возможность его случайного включения. Необходимо держать руки на безопасном расстоянии от вращающихся компонентов.                    |



### **Погрузочно-разгрузочные работы**

Выполнение погрузочно-разгрузочных работ связано с повышенным риском, поэтому они должны выполняться специалистами, имеющими необходимую квалификацию и навыки. Работы необходимо тщательно планировать заранее. Исправность всего задействованного оборудования должна быть проверена ответственным лицом.

Ответственность за проверку наличия у персонала необходимой квалификации и за выполнение мер безопасности при выполнении работ лежит на заказчике.

### **Аварийное состояние осушителя**

При возникновении аварийного состояния необходимо немедленно выключить осушитель и принять меры по предотвращению его случайного включения. Аварийное состояние может возникнуть в следующих случаях:

- поврежден осушитель Condair DA;
- повреждено электрооборудование системы осушения;
- осушитель Condair DA работает ненадлежащим образом.

При возникновении любых отклонений от штатной работы оборудования необходимо немедленно сообщить о них местному представителю Condair.

### **Внесение изменений в систему увлажнения**

Внесение любых изменений в конструкцию адсорбционного осушителя Condair DA 4400-9400 **запрещено** без предварительного письменного согласия производителя.

Для замены неисправных узлов и деталей необходимо использовать оригинальные запчасти, приобретенные у официального представителя Condair Group AG.



#### **ПРЕДУПРЕЖДЕНИЕ!**

Адсорбционный осушитель предназначен для осушения воздуха при атмосферном давлении.

Запрещается эксплуатация осушителя со снятыми фильтрами, поскольку в этом случае может произойти загрязнение ротора, и производительность агрегата снизится.

Запрещается устанавливать осушитель в помещениях со взрывоопасными средами.

## 3 Важные замечания

### 3.1 Порядок приемки

После получения оборудования необходимо:

- проверить отсутствие повреждений на упаковке; сообщить о любых повреждениях упаковки в транспортную компанию;
- проверить соответствие комплектации оборудования упаковочному листу; при обнаружении несоответствий необходимо сообщить о них поставщику оборудования в течение 48 часов после получения груза; по истечении этого срока претензии не принимаются;
- распаковать оборудование и проверить отсутствие повреждений; при наличии повреждений необходимо немедленно уведомить о них транспортную компанию, осуществлявшую доставку;
- проверить соответствие условий в месте установки оборудования параметрам осушителя, указанным на заводской табличке.

### 3.2 Хранение и транспортировка

#### Хранение

Адсорбционные осушители Condair DA необходимо хранить в закрытом помещении при следующих условиях:

- температура воздуха в помещении:  $-30...+40$  °С;
- относительная влажность воздуха: 0–90% (без выпадения конденсата).

#### Транспортировка

При транспортировке осушителя необходимо соблюдать следующие требования:

- в процессе транспортировки осушитель должен располагаться на опорах вертикально;
- запрещается складывать на осушитель посторонние предметы.

Для защиты оборудования от повреждений следует транспортировать осушитель в заводской упаковке с использованием подходящего погрузочно-разгрузочного оборудования.



#### **ПРЕДОСТЕРЕЖЕНИЕ!**

Ответственность за проверку наличия у персонала необходимой квалификации и за выполнение мер безопасности при выполнении работ лежит на заказчике.

#### Упаковка

Рекомендуется сохранять заводскую упаковку для последующего использования. При утилизации упаковочных материалов необходимо соблюдать требования действующего законодательства. По возможности следует использовать упаковочные материалы для повторного использования.

## 4 Обзор системы

### 4.1 Маркировка оборудования

Маркировка и основные технические параметры оборудования указаны на заводской табличке, расположенной на правой боковой стенке кожуха ниже панели управления (см. пример ниже):

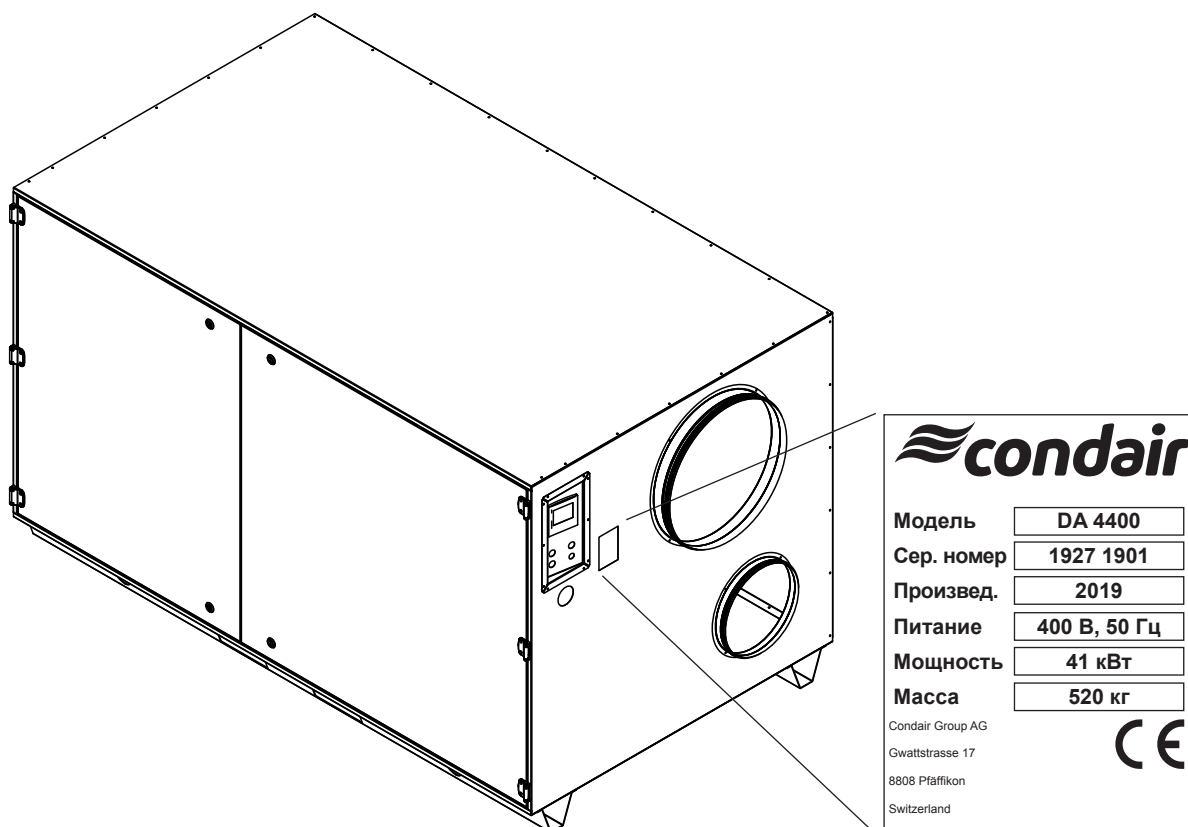


Рис. 1: Заводская табличка

### 4.2 Сферы применения

Адсорбционные осушители Condair оснащены ротором с твердым адсорбентом влаги и предназначены для осушения воздуха при атмосферном давлении. Их можно использовать для осушения воздуха с относительной влажностью до 100% при температуре -30...+40 °С.

Далее приведены примеры сфер применения осушителей:

- регулирование влажности воздуха в производственных процессах;
- сушка материалов, чувствительных к повышению температуры;
- поддержание требуемого уровня влажности на складах;
- защита оборудования, подверженного коррозии;
- регулирование влажности воздуха в музеях и архивах;
- поддержание необходимого микроклимата в избыточно влажных зонах.

### 4.3 Принцип действия

Через адсорбционный осушитель проходят два потока воздуха. Поток с большим расходом осушается, поток с меньшим расходом служит для удаления поглощенной влаги из ротора. Потoki проходят через ротор осушителя в противоположных направлениях за счет работы двух вентиляторов.

Прямой обрабатываемый поток проходит через медленно вращающийся силикагелевый ротор. Силикагель – это гигроскопичный материал, поглощающий водяной пар из воздуха. При прохождении обрабатываемого потока через ротор влажность воздуха снижается, а содержание влаги в силикагеле ротора повышается. После ротора осушенный воздух попадает туда, где он нужен. Поглощение влаги силикагелем происходит при температуре от -30 до +40 °С.

Поток воздуха с меньшим расходом (регенерационный поток) забирает влагу из силикагеля ротора. Этот поток нагревается с помощью встроенного нагревателя до температуры примерно +120 °С. По мере прохождения нагретого регенерационного воздуха через ротор в направлении, противоположном обрабатываемому потоку, содержание влаги в силикагеле снижается. Вышедший из ротора теплый и влажный регенерационный поток выбрасывается из помещения.

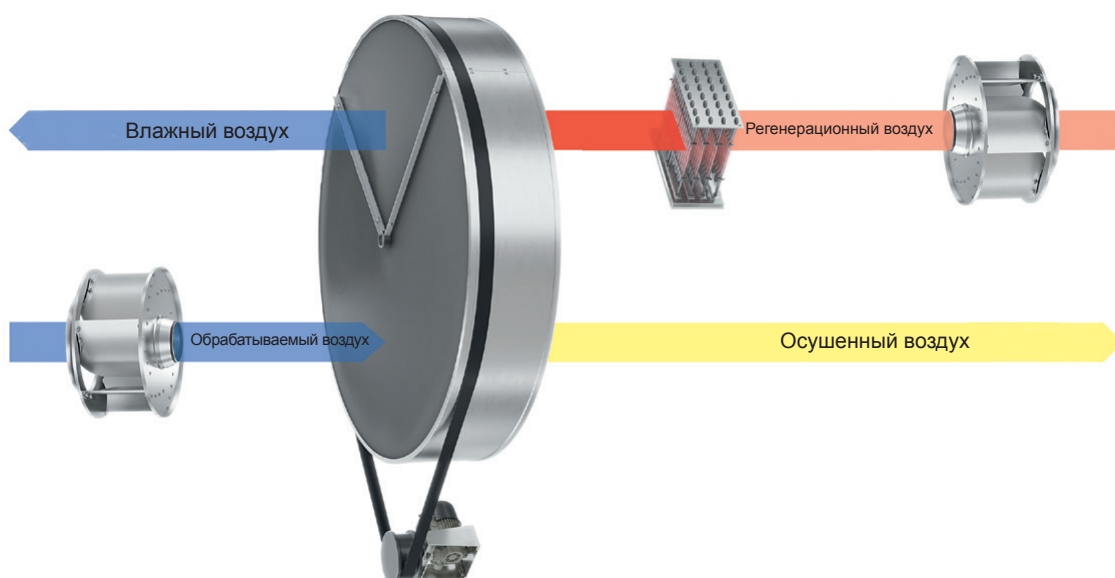


Рис. 2: Принцип действия

## 4.4 Описание оборудования

Адсорбционные осушители Condair DA с воздуховодами имеют степень пылевлагозащищенности IEC IP23. Электрощиток осушителей имеет степень пылевлагозащищенности IEC IP44.

### 4.4.1 Кожух

Кожух осушителя изготовлен из двойных панелей с покрытием Aluzinc® толщиной 1 мм и изоляцией из минеральной ваты толщиной 30 мм и окрашен порошковой краской RAL9006. Конструкция кожуха звуко- и теплоизолирована, панели имеют уплотнения, что позволяет устранить тепловые мосты. Боковая панель осушителя может быть снята для удобного доступа к внутренним узлам. Патрубки осушителя рассчитаны на присоединение спиральных воздухопроводов стандартных диаметров.

### 4.4.2 Ротор

Ротор адсорбционного осушителя состоит на 82% из адсорбирующего материала, на 16% – из стекловолокна и на 2% – из герметика. В роторе чередуются рифленые и плоские листы из теплоупорного материала, служащие основой для силикагеля. Большое количество продольных каналов, образованных этими листами, позволило добиться высокой удельной площади поверхности ротора. Ротор способен выдерживать контакт с влажным воздухом без риска повреждения. Более того, риск повреждения отсутствует даже при аварийном отключении вентилятора или нагревателя. Ротор прошел испытания на негорючесть по процедуре ASTM E84-18b с результатами индексов распространения пламени (Flame Spread Index, FSI) и дымообразования (Smoke Developed Index, SDI), равными 0.

#### Герметизация ротора

В конструкции осушителя предусмотрены два уплотнения из фторопласта (PTFE) и кремнийорганической резины на кожухе осушителя и четыре радиальных уплотнения из фторопласта.

#### Привод ротора

Медленное вращение ротора обеспечивают редукторный электродвигатель и ременная передача. Ремень передает вращение со шкива электродвигателя на внешнее колесо ротора. Натяжитель ремня предотвращает его соскальзывание. Правильность работы привода ротора и направление вращения можно проверить, сняв переднюю панель кожуха. Ротор установлен на шарикоподшипниках. Ось ротора изготовлена из нержавеющей стали.

### 4.4.3 Фильтры

В адсорбционном осушителе установлены два отдельных панельных фильтра. Один из фильтров установлен на входе обрабатываемого потока, второй – на входе регенерационного потока.

### 4.4.4 Вентиляторы

В агрегате установлены два центробежных вентилятора (IP54, ISO F) с прямым приводом. Конкретные типы вентиляторов указаны в табл в [разделе 11](#).

#### **4.4.5 Нагреватель регенерационного потока**

Нагрев осуществляется трехступенчато. В нагревателе установлено устройство защитного отключения при перегреве.

По заказу можно установить на осушитель твердотельное реле для плавного регулирования производительности осушения.

Кроме того, нагрев регенерационного потока может осуществляться паром, горячей водой или газом. Для получения подробной информации необходимо обратиться к местному представителю Condair.

#### **4.4.6 Электрощиток**

Электрощиток расположен в отдельном отсеке за сервисной панелью. Переключатели и индикаторы, необходимые для эксплуатации агрегата, расположены на боковой панели осушителя.

#### **4.4.7 Функции и режимы**

Функции и режимы работы адсорбционных осушителей со встроенным контроллером описаны в инструкции к контроллеру.

## 5 Монтаж оборудования

### 5.1 Выбор места для монтажа

Адсорбционные осушители Condair в стандартном исполнении предназначены для монтажа в помещении. Их необходимо устанавливать на опоры из комплекта поставки (желательно крепить опоры к полу винтами).

Условия эксплуатации:

- температура в помещении: 0...+40 °С для осушителей в стандартном исполнении;
- относительная влажность воздуха: 0–90% для осушителей в стандартном исполнении.

Для обслуживания осушителя необходимо предусмотреть свободное пространство не менее 1250 мм до передней панели.

### 5.2 Подключение воздуховодов при стационарной установке

Осушители Condair DA 4400–9400 можно установить как в обслуживаемом помещении, так и в соседнем помещении.

Для повышения эффективности работы на выходе воздуховодов рекомендуется установить диффузоры.

#### 5.2.1 Воздуховод для выброса влажного воздуха

Поток влажного воздуха должен выводиться наружу помещения. Для того, чтобы минимизировать риск образования в воздуховоде конденсата, он должен быть как можно короче. Воздуховод необходимо прокладывать с уклоном не менее 2° от увлажнителя, чтобы исключить возможность попадания конденсата обратного в осушитель. Если длина воздуховода велика, или если его необходимо прокладывать с уклоном в сторону осушителя, в самой нижней точке воздуховода необходимо просверлить дренажное отверстие (диаметром 4–6 мм).

Поскольку температура влажного потока превышает +80 °С, рекомендуется теплоизолировать воздуховод и разместить на нем соответствующие предупреждающие знаки.

Выход воздуховода должен быть закрыт металлической сеткой.

#### 5.2.2 Воздуховод для регенерационного потока

Воздуховод для регенерационного потока должен быть как можно короче. Вход воздуховода необходимо закрыть металлической сеткой для предотвращения попадания в осушитель мусора и посторонних предметов. Как правило, теплоизолировать воздуховод не требуется; его можно прокладывать с наклоном как от, так и по направлению к осушителю. В некоторых случаях регенерационный воздух может забираться непосредственно в помещении, где установлен осушитель. Тогда подключение воздуховода не требуется.

Расход регенерационного воздуха регулируется заслонкой в воздуховоде. Положение заслонки устанавливается при пусконаладке оборудования в зависимости от необходимого расхода. Если необходимо установить вентилятор с регулируемой частотой вращения, рекомендуем обратиться к ближайшему представителю Condair (см. также схему установки в [разделе 5.2.5](#)).

### **5.2.3 Потоки обрабатываемого и осушенного воздуха при установке осушителя в обслуживаемом помещении**

Если адсорбционный осушитель установлен непосредственно в обслуживаемом помещении, воздуховод для потока обрабатываемого воздуха, как правило, не требуется; достаточно установить защитную сетку на входном патрубке. На выходе осушенного воздуха обычно устанавливают воздуховод, служащий для распределения осушенного воздуха.

### **5.2.4 Потоки обрабатываемого и осушенного воздуха при установке осушителя вне обслуживаемого помещения**

Если адсорбционный осушитель установлен в отдельном техническом помещении, к входным и выходным патрубкам обычно присоединяются воздуховоды.

Осушитель забирает обрабатываемый воздух напрямую из помещения, где он установлен, использует приточный воздух из вентиляционной установки или забирает воздух из осушаемого помещения. Осушенный воздух может возвращаться в осушаемое помещение или направляться на дополнительную обработку.

Во входном воздуховоде для обрабатываемого воздуха можно установить заслонку, которая будет регулировать долю осушенного воздуха. Если необходимо установить вентилятор с регулируемой частотой вращения, рекомендуем обратиться к ближайшему представителю Condair.



## 5.2.5 Схема монтажа

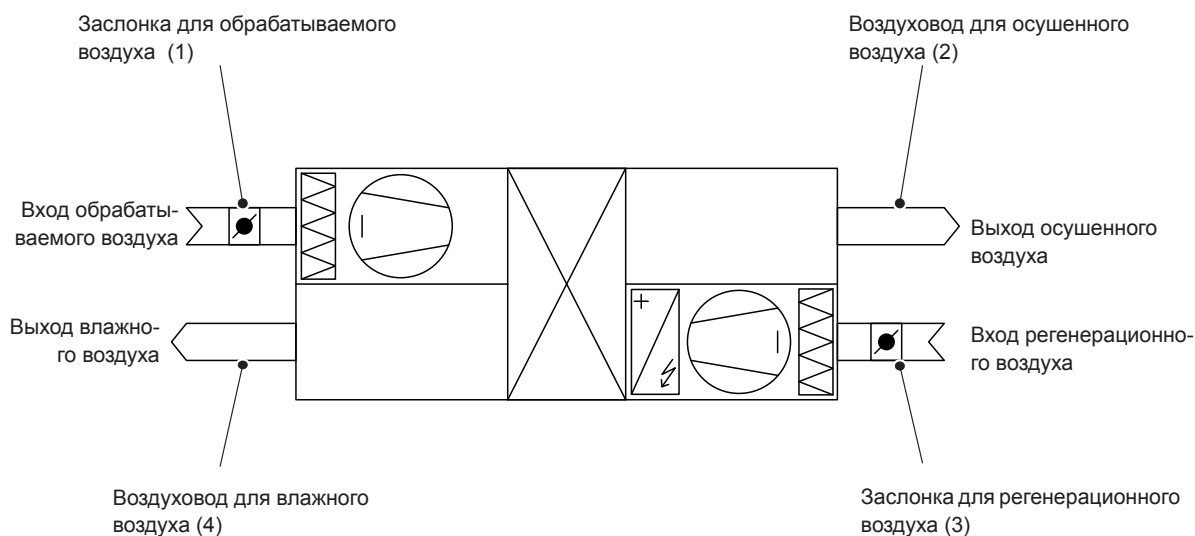


Рис. 3: Схема монтажа

1. **Заслонка обрабатываемого воздуха.** Регулирование расхода обрабатываемого воздуха в ходе пусконаладки осуществляется вручную с помощью заслонки, установленной на входном патрубке обрабатываемого воздуха. Эта заслонка не требуется, если в осушителе установлен вентилятор с регулируемой скоростью вращения.
2. **Воздуховод для осушенного воздуха.** Воздуховод должен создавать минимально возможный перепад давления (см. данные в инструкции), а также предотвращать нежелательное повышение давления в камере осушенного воздуха в осушителе.
3. **Заслонка регенерационного потока.** Регулирование расхода регенерационного воздуха в ходе пусконаладки осуществляется вручную с помощью заслонки, установленной на входном патрубке обрабатываемого воздуха. Эта заслонка не требуется, если в осушителе установлен вентилятор с регулируемой скоростью вращения.
4. **Воздуховод для влажного воздуха.** Воздуховод должен создавать минимально возможный перепад давления (см. технические характеристики); он должен быть теплоизолирован. В данном воздуховоде возможна конденсация влаги. Чтобы исключить возможность попадания конденсата обратного в осушитель, воздуховод необходимо прокладывать с уклоном не менее  $2^\circ$  от увлажнителя, либо можно просверлить отверстие для отвода конденсата в нижней точке воздуховода.

## 5.3 Электрические схемы

См. [Приложение 1: схема электрических подключений](#).

## 6 Ввод в эксплуатацию

При первом запуске осушителя необходимо выполнить следующие действия:

1. Убедиться в том, что осушитель отключен от электросети, и вводный выключатель осушителя находится в положении «Выкл.»
2. Снять сервисную панель осушителя и проверить отсутствие посторонних предметов внутри осушителя или коробки электроподключений.
3. Убедиться в том, что заслонки (при их наличии) обрабатываемого и регенерационного потоков открыты, в воздуховодах отсутствуют загрязнения и засоры.
4. Проверить наличие и чистоту фильтров.
5. Снять панели/защитные решетки камер вентиляторов, прокрутить крыльчатки вручную и проверить отсутствие препятствий для их вращения. После проверки вентиляторов установить панели/защитные решетки обратно.
6. Проверить соответствие параметров плавких предохранителей в силовой цепи требованиям.
7. Установить на осушитель главную сервисную панель.
8. Подключить осушитель к электропитанию, переведя вводный выключатель в положение «Вкл.», и проверить напряжение во всех трех фазах. Клеммы L1, L2 и L3 находятся внутри осушителя.
9. Убедиться в том, что на блоке управления светится диод STAND BY, но осушитель не начал работать.
10. Кратковременно (примерно на 1 минуту) запустить осушитель, переведя выключатель на блоке управления в положение ON (Вкл.) и, последовательно, MAN, либо нажав кнопки Unit On (Вкл.) и Manual/Auto (Ручн./Авто). Проверить отсутствие ощутимых вибраций при работе вентиляторов на полной скорости. Убедиться в том, что зеленый светодиод на блоке управления светится.
11. Остановить работу осушителя, переведя выключатель на блоке управления в положение OFF (Выкл.)
12. После перевода выключателя в положение OFF (Выкл.) вентилятор регенерационного потока продолжит вращаться в течение 6 минут.
13. После этого осушитель готов к эксплуатации.
14. Запустить осушитель; проверить правильность значений расхода и давления влажного и осушенного воздуха в соответствующих воздуховодах.
15. При необходимости – проверить производительность осушения, измерив влажность воздуха на выходе осушенного воздуха из осушителя и сравнив полученное значение с табличным.

# 7 Техническое обслуживание

## 7.1 Важные замечания

### Квалификация персонала

К выполнению любых работ по техническому обслуживанию оборудования допускаются уполномоченные производителем специалисты, прошедшие необходимую подготовку и имеющие соответствующие навыки и квалификацию. Ответственность за проверку надлежащей квалификации специалистов, выполняющих работы, несет заказчик.

### Общие положения

При выполнении технического обслуживания необходимо строго соблюдать требования и рекомендации данной инструкции. Выполнение работ, не указанных в данной инструкции, не допускается. Для устранения неисправностей необходимо использовать исключительно оригинальные запчасти Condair.

### Меры безопасности

Некоторые работы по обслуживанию осушителя выполняются при снятых панелях кожуха. При выполнении этих работ необходимо следовать следующим указаниям:



#### **ОПАСНО!**

**Риск поражения электрическим током**

**Адсорбционный осушитель Condair DA подключается к электросети. При снятии защитного кожуха компоненты под напряжением могут оказаться в зоне прямого доступа. Случайное прикосновение к элементам под напряжением может привести к травме или летальному исходу.**

**Меры безопасности:** до начала выполнения любых работ с осушителем Condair DA необходимо вывести его из эксплуатации (перевести выключатель в положение «Выкл.», отключить агрегат от электросети) и устранить возможность его случайного включения.



#### **ПРЕДОСТЕРЕЖЕНИЕ!**

**Риск травмирования**

**Внутри работающего осушителя Condair DA находятся вращающиеся детали, прикосновение к которым может привести к травме рук или пальцев.**

**Меры безопасности:** до начала выполнения любых работ с осушителем Condair DA необходимо вывести его из эксплуатации (перевести выключатель в положение «Выкл.», отключить агрегат от электросети) и устранить возможность его случайного включения. Необходимо держать руки на безопасном расстоянии от вращающихся компонентов.



#### **ПРЕДОСТЕРЕЖЕНИЕ!**

**Риск получения ожогов**

**Внутри работающего осушителя Condair DA находятся нагревательные элементы, прикосновение к которым может вызвать ожоги.**

**Меры безопасности:** до начала выполнения любых работ с осушителем Condair DA необходимо вывести его из эксплуатации (перевести выключатель в положение «Выкл.», отключить агрегат от электросети), устранить возможность его случайного включения **и выждать не менее 15 минут перед тем, как снять защитную панель.**

Периодичность технического обслуживания адсорбционного осушителя зависит от условий на объекте. Поэтому в различных условиях эксплуатации интервалы между обслуживаниями могут отличаться. Ненадлежащее обслуживание осушителя может привести к снижению его производительности.

## 7.2 Фильтры

В адсорбционном осушителе установлены два фильтра: для обрабатываемого воздуха и для регенерационного. Фильтры установлены на соответствующих входах в осушитель и служат для очистки воздуха, попадающего в агрегат.

Периодичность чистки или замены фильтров зависит от чистоты воздуха на объекте.

Рекомендуется проверять чистоту фильтров не реже 1 раза в месяц. По истечении определенного периода времени на блоке управления отображается сервисное оповещение, напоминающее о необходимости проверки фильтров.

Для измерения перепада давления на фильтрах в осушителе можно установить дифференциальный датчик давления.



### **ПРЕДУПРЕЖДЕНИЕ!**

Запрещается эксплуатация осушителя со снятыми фильтрами, поскольку в этом случае может произойти загрязнение ротора, и производительность агрегата снизится.

## 7.3 Ротор

Ротор не требует технического обслуживания. При необходимости ротор можно аккуратно очистить с помощью сжатого воздуха. При сильном загрязнении ротор можно промыть под водой. Необходимость в промывании водой является нештатной ситуацией; для получения подробной информации необходимо обратиться к местному представителю Condair.

Не реже 1 раза в год следует проверять состояние подшипника ротора и поверхности ротора.

Осушители DA 4400–9400 могут быть на заказ оснащены индукционной защитой ротора (опция входит в стандартную комплектацию агрегатов с блоком управления).



### **ПРЕДУПРЕЖДЕНИЕ!**

Летучие химические соединения, например масляные пары, могут поглощаться ротором, что приведет к снижению производительности осушения.

## 7.4 Электродвигатели

Электрические двигатели осушителя оснащены шарикоподшипниками. Ресурс шарикоподшипников соответствует сроку службы электродвигателя; техническое обслуживание шарикоподшипников не требуется.

Один раз в год следует проверять электродвигатель на отсутствие посторонних звуков при работе.

## 7.5 Нагреватель

Электрический нагреватель регенерационного потока не требует технического обслуживания, однако рекомендуется два раза в год проверять отсутствие механических повреждений нагревательных элементов.

## 7.6 Приводной ремень ротора

Рекомендуется регулярно проверять натяжение приводного ремня. Натяжение ремня при обычной эксплуатации регулировать вручную не требуется, поскольку оно автоматически регулируется устройством натяжения ремня. Натяжение ремня не должно быть избыточным; в противном случае, можно повредить двигатель привода.

## 7.7 Уплотнения ротора

Следует регулярно проверять отсутствие повреждений на уплотнениях ротора и правильность их расположения. По истечении определенного периода времени на блоке управления отображается сервисное оповещение, напоминающее о необходимости проверки уплотнений ротора.

## 7.8 Регулярность технического обслуживания

|                   | Фильтр | Шарикоподшипник ротора | Двигатели | Привод ротора | Нагреватель | Уплотнения |
|-------------------|--------|------------------------|-----------|---------------|-------------|------------|
| При необходимости | х      |                        |           |               |             |            |
| 1 раз в 6 месяцев |        |                        |           | х             | х           | х          |
| 1 раз в год       |        | х                      | х         |               |             |            |

## 8 Устранение неисправностей

| Неисправность  | Возможные причины                           | Способ устранения   |
|--|---|---|
| <b>Воздух не осушается, или производительность снижена</b> | Загрязнен фильтр.                           | Очистить или заменить фильтр.   |
|  | Неисправен электронагреватель.              | Проверить исправность предохранителей.  |
|  | Снижен расход воздуха.                      | Проверить отсутствие препятствий на входе воздуха.  |
|  | Ротор не вращается.                         | Проверить натяжение приводного ремня и отсутствие аварий на блоке управления.   |
|  | Внутренняя протечка в агрегате.             | Проверить уплотнения и пружины. Проверить правильность давления потоков (давление обрабатываемого потока должно быть больше или равно давлению регенерирующего потока). |
|  | Снижен расход воздуха.                      | Замерить расход воздуха.  |
|  | Снижена температура регенерирующего потока. | Проверить исправность нагревателя.  |
| <b>Отказ выключателя или плавкого предохранителя.</b>      | Возникла утечка воздуха.                    | Проверить плотность установки панелей и уплотнений.   |
|  | Сбой работы вентилятора.                    | Проверить исправность вентилятора и двигателей.   |
|  | Расход воздуха превышает допустимый.        | Проверить расход воздуха и положение заслонок.  |
|  | Ротор не вращается.                         | Проверить исправность двигателя ротора и приводного ремня.  |
| <b>Осушитель не запускается.</b>                           | Неисправен электронагреватель.              | Проверить исправность нагревателя.  |
|  | Отсутствует ток в цепи управления.          | Проверить исправность предохранителей в цепи управления.  |
|  | Подается неправильный управляющий сигнал.   | Проверить внешний сигнал на запуск/остановку.   |
|  | Произошло фазное повреждение.               | Проверить исправность предохранителей.  |
| <b>Ротор не вращается.</b>                                 | Сработали предохранители в цепи управления. | Проверить исправность электрооборудования.  |
|  | Провисает приводной ремень.                 | Проверить натяжение приводного ремня.   |
|  | Приводной ремень поврежден или изношен.     | Заменить приводной ремень.  |
|  | Ротор заблокирован.                         | Проверить свободное вращение оси ротора.  |
| <b>Отсутствует поток осушенного или влажного воздуха.</b>  | Неисправен двигатель привода.               | Заменить двигатель.   |
|  | Загрязнен фильтр.                           | Очистить или заменить фильтр.   |
|  | Сбой работы вентилятора.                    | Проверить исправность вентилятора, двигателя и крыльчатки.  |
|  | Произошло фазное повреждение.               | Проверить исправность предохранителей и фазировку.  |
| <b>Заблокированы воздухопроводы.</b>                       | Заблокированы воздухопроводы.               | Проверить отсутствие препятствий для воздуха в заслонках и воздухопроводах.   |

## 9 Технические характеристики

### 9.1 Параметры оборудования

|  |         | DA 4400            | DA 6400 | DA 7400 | DA 9400 |
|--|---------|--------------------|---------|---------|---------|
| Производительность осушения при +20 °C/60%           | кг/ч    | 28,0               | 36,5    | 45,0    | 54,0    |
| Номинальный расход осушенного воздуха                | м³/ч    | 4400               | 6400    | 7400    | 9400    |
| Номинальный расход регенерирующего воздуха           | м³/ч    | 1200               | 1600    | 2250    | 2500    |
| Номинальное давление обрабатываемого воздуха         | Па      | 300                | 200     | 300     | 200     |
| Номинальное давление регенерирующего воздуха         | Па      | 200                | 200     | 200     | 200     |
| Электрическая мощность                               | кВт     | 41,0               | 53,0    | 66,7    | 78,7    |
| Электрическая мощность (нагреватель)                 | кВт     | 36                 | 48      | 60      | 72      |
| Температура эксплуатации                             | °C      | -30 °C...+40 °C    |         |         |         |
| Влажность воздуха                                    | %       | 0...100            |         |         |         |
| Параметры электропитания                             | В/ф./Гц | 400/3/50           |         |         |         |
| Присоединительный диаметр (обрабатываемый воздух)    | мм      | 630                |         |         |         |
| Присоединительный диаметр (осушенный воздух)         | мм      | 500                |         |         |         |
| Присоединительный диаметр (регенерирующий воздух)    | мм      | 315                |         |         |         |
| Присоединительный диаметр (влажный воздух)           | мм      | 315                |         |         |         |
| Класс фильтра (обрабатываемый воздух) <sup>1)</sup>  |         | ISO ePM10 50%      |         |         |         |
| Класс фильтра (регенерационный воздух) <sup>1)</sup> |         | ISO ePM10 50%      |         |         |         |
| Габаритные размеры                                   | мм      | 1311 x 2326 x 1280 |         |         |         |
| Уровень звукового давления <sup>2)</sup>             | дБ(А)   | 71                 | 72      | 71      | 72      |
| Масса  | кг      | 520                | 520     | 550     | 550     |

<sup>1)</sup> Классификация по ISO 16890.

<sup>2)</sup> Максимальное значение на расстоянии 2 м, с установленным воздухопроводом.



#### ПРИМЕЧАНИЕ!

Данные действительны для увлажнителей в стандартном исполнении, со стандартными вентиляторами и нагревателями.

## 9.2 Габаритные размеры DA 4400–9400

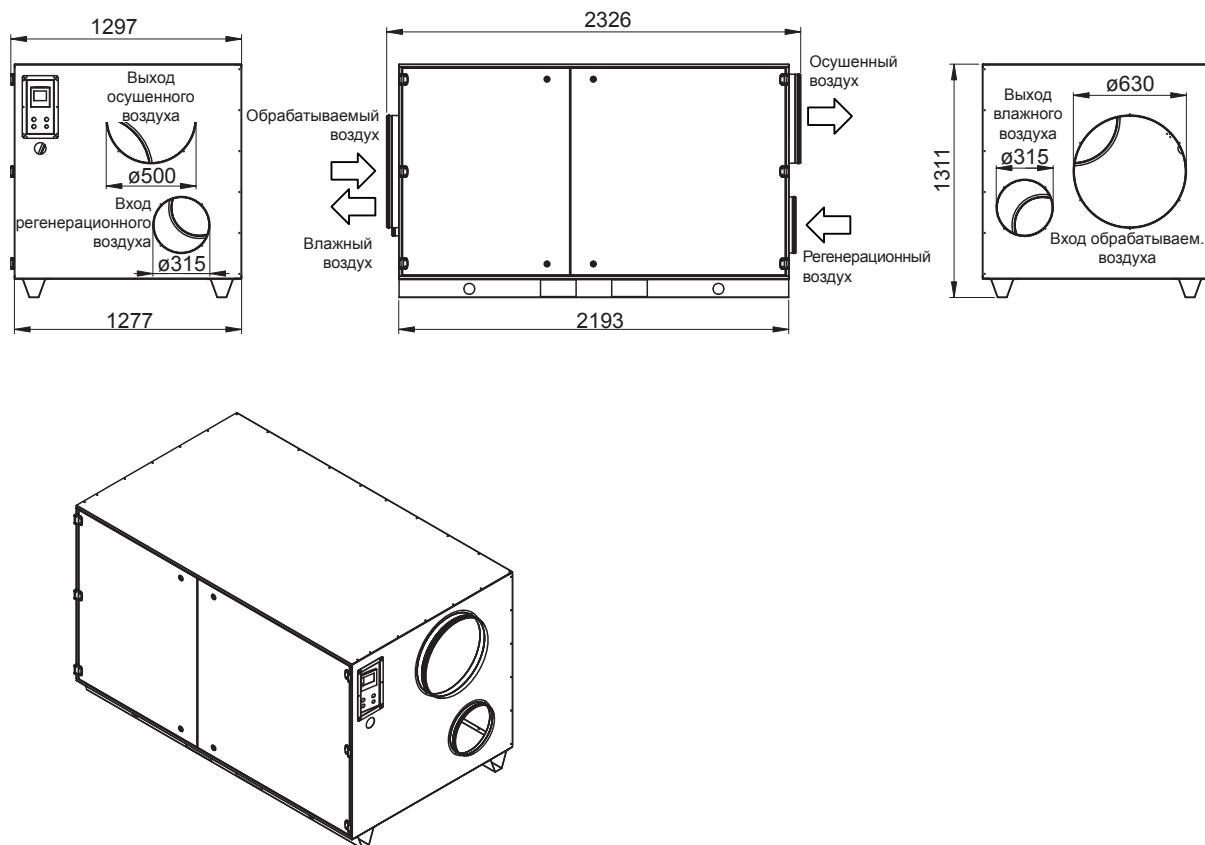


Рис. 4: Габаритные размеры DA 4400–9400



# 10 Запчасти

## 10.1 Запчасти Condair DA 4400

| Наименование  | Артикул | Характеристики                                       | Кол-во в осушителе | Рекомендованное кол-во в ЗИП |
|---|---------|--|--------------------|------------------------------|
| Двигатель привода с редуктором для DA 4400                                  | 2597816 | Rotek SGM65-30-4, 3 rpm                              | 1                  | 1                            |
| Конденсатор двигателя привода DA 4400                                       | 2597817 | 0.5 µF 630 V   | 1                  |                              |
| Натяжной шкив DA 4400   | 2597874 | 22 8M20  | 1                  |                              |
| Ремень привода DA 4400  | 2597821 | HTD 3048 8M20  | 1                  |                              |
| Натяжитель ремня DA 4400  | 2596156 | Rosta SE11+ RE11                                     | 1                  |                              |
| Вентилятор обрабатываемого воздуха DA 4400                                  | 2597863 | GR40C-ZID.GG.CR, 3.9 kW                              | 1                  |                              |
| Вентилятор регенерирующего воздуха DA 4400                                  | 2597859 | R3G280-AU11-C1                                       | 1                  |                              |
| Нагревательный элемент DA 4400  | 2597841 | Loval OY 71381, 4000 W                               | 9                  | 1                            |
| Ротор DA 4400   | 2590796 | Rotor DA 4400  | 1                  |                              |
| Фильтр обрабатываемого воздуха DA 4400                                      | 2597872 | 810 x 565x 48 мм                                     | 2                  | 4                            |
| Фильтр регенерирующего воздуха DA 4400                                      | 2597873 | 650 x 535 x 48 мм                                    | 1                  | 2                            |
| Периферийное уплотнение DA 4400   | 2597829 | PTFE/Silicone (политетрафторэтилен/силикон), 3000 мм | 2                  |                              |
| Зажим для периферийного хуплотнения DA 4400                                 | 2597830 | Зажим для шланга 3000 мм                             | 2                  |                              |
| Радиальное уплотнение DA 4400   | 2597831 | PTFE (политетрафторэтилен), 450 мм                   | 4                  |                              |
| Защита от перегрева OH1 DA 4400   | 2597846 |  | 2                  |                              |
| Защита от перегрева OH2 DA 4400   | 2597845 |  | 1                  |                              |
| Магнитный датчик ротора DA 4400   | 2597875 | В осушителях со встроенным блоком управления         | 1                  |                              |
| Стандартный блок управления с экраном 3,5" (включая программн. обеспечение) | 2597879 | В осушителях со встроенным блоком управления         | 1                  |                              |

## 10.2 Запчасти Condair DA 6400

| Наименование  | Артикул | Характеристики                                       | Кол-во в осушителе | Рекомендованное кол-во в ЗИП |
|---|---------|--|--------------------|------------------------------|
| Двигатель привода с редуктором для DA 6400                                  | 2597816 | Rotek SGM65-30-4, 3 rpm                              | 1                  | 1                            |
| Конденсатор двигателя привода DA 6400                                       | 2597817 | 0.5 µF 630 V   | 1                  |                              |
| Натяжной шкив DA 6400   | 2597874 | 22 8M20  | 1                  |                              |
| Ремень привода DA 6400  | 2597821 | HTD 3048 8M20  | 1                  |                              |
| Натяжитель ремня DA 6400  | 2596156 | Rosta SE11+ RE11                                     | 1                  |                              |
| Вентилятор обрабатываемого воздуха DA 6400                                  | 2597863 | GR40C-ZID.GG.CR, 3.9 kW                              | 1                  |                              |
| Вентилятор регенерирующего воздуха DA 6400                                  | 2597859 | R3G280-AU11-C1                                       | 1                  |                              |
| Нагревательный элемент DA 6400  | 2597841 | Loyal OY 71381, 4000 W                               | 12                 | 1                            |
| Ротор DA 6400   | 2597804 | Ротор DA 6400  | 1                  |                              |
| Фильтр обрабатываемого воздуха DA 6400                                      | 2597872 | 810 x 565 x 48 мм                                    | 2                  | 4                            |
| Фильтр регенерирующего воздуха DA 6400                                      | 2597873 | 650 x 535 x 48 мм                                    | 1                  | 2                            |
| Периферийное уплотнение DA 6400   | 2597829 | PTFE/Silicone (политетрафторэтилен/силикон), 3000 мм | 2                  |                              |
| Зажим для периферийного уплотнения DA 6400                                  | 2597830 | Зажим для шланга 3000 мм                             | 2                  |                              |
| Радиальное уплотнение DA 6400   | 2597831 | PTFE (политетрафторэтилен), 450 мм                   | 4                  |                              |
| Защита от перегрева OH1 DA 6400   | 2597846 |  | 2                  |                              |
| Защита от перегрева OH2 DA 6400   | 2597845 |  | 1                  |                              |
| Магнитный датчик ротора DA 6400   | 2597875 | В осушителях со встроенным блоком управления         | 1                  |                              |
| Стандартный блок управления с экраном 3,5" (включая программн. обеспечение) | 2597879 | В осушителях со встроенным блоком управления         | 1                  |                              |

### 10.3 Запчасти Condair DA 7400

| Наименование  | Артикул | Характеристики                                       | Кол-во в осушителе | Рекомендованное кол-во в ЗИП |
|---|---------|--|--------------------|------------------------------|
| Двигатель привода с редуктором для DA 7400                                  | 2597816 | Rotek SGM65-30-4, 3 rpm                              | 1                  | 1                            |
| Конденсатор двигателя привода DA 7400                                       | 2597817 | 0.5 µF 630 V   | 1                  |                              |
| Натяжной шкив DA 7400   | 2598621 | 28 8M20  | 1                  |                              |
| Ремень привода DA 7400  | 2598620 | HTD 3600 8M20  | 1                  |                              |
| Натяжитель ремня DA 7400  | 2596156 | Rosta SE11+ RE11                                     | 1                  |                              |
| Вентилятор обрабатываемого воздуха DA 7400                                  | 2597864 | GR50C-ZID.GQ.CR 5.6 kW                               | 1                  |                              |
| Вентилятор регенерирующего воздуха DA 7400                                  | 2597859 | R3G280-AU11-C1                                       | 1                  |                              |
| Нагревательный элемент DA 7400  | 2597841 | Loyal OY 71381, 4000 W                               | 15                 | 1                            |
| Ротор DA 7400   | 2597805 | Ротор DA 7400  | 1                  |                              |
| Фильтр обрабатываемого воздуха DA 7400                                      | 2597872 | 810 x 565x 48 мм                                     | 2                  | 4                            |
| Фильтр регенерирующего воздуха DA 7400                                      | 2597873 | 650 x 535 x 48 мм                                    | 1                  | 2                            |
| Периферийное уплотнение DA 7400   | 2598622 | PTFE/Silicone (политетрафторэтилен/силикон), 3500 мм | 2                  |                              |
| Зажим для периферийного уплотнения DA 7400                                  | 2598623 | Зажим для шланга 3500 мм                             | 2                  |                              |
| Радиальное уплотнение DA 7400   | 2598624 | PTFE (политетрафторэтилен), 550 мм                   | 4                  |                              |
| Защита от перегрева OH1 DA 7400   | 2597846 |  | 2                  |                              |
| Защита от перегрева OH2 DA 7400   | 2597845 |  | 1                  |                              |
| Магнитный датчик ротора DA 7400   | 2597875 | В осушителях со встроенным блоком управления         | 1                  |                              |
| Стандартный блок управления с экраном 3,5" (включая программн. обеспечение) | 2597879 | В осушителях со встроенным блоком управления         | 1                  |                              |

## 10.4 Запчасти Condair DA 9400

| Наименование  | Артикул | Характеристики                                       | Кол-во в осушителе | Рекомендованное кол-во в ЗИП |
|---|---------|--|--------------------|------------------------------|
| Двигатель привода с редуктором для DA 9400                                  | 2597816 | Rotek SGM65-30-4, 3 rpm                              | 1                  | 1                            |
| Конденсатор двигателя привода DA 9400                                       | 2597817 | 0.5 µF 630 V   | 1                  |                              |
| Натяжной шкив DA 9400   | 2598621 | 28 8M20  | 1                  |                              |
| Ремень привода DA 9400  | 2598620 | HTD 3600 8M20  | 1                  |                              |
| Натяжитель ремня DA 9400  | 2596156 | Rosta SE11+ RE11                                     | 1                  |                              |
| Вентилятор обрабатываемого воздуха DA 9400                                  | 2597864 | GR50C-ZID.GQ.CR 5.6 kW                               | 1                  |                              |
| Вентилятор регенерирующего воздуха DA 9400                                  | 2597860 | GR31C-ZID.DC.1R 2.2 kW                               | 1                  |                              |
| Нагревательный элемент DA 9400  | 2597841 | Loyal OY 71381, 4000 W                               | 18                 | 1                            |
| Ротор DA 9400   | 2597805 | Ротор DA 9400  | 1                  |                              |
| Фильтр обрабатываемого воздуха DA 9400                                      | 2597872 | 810 x 565 x 48 мм                                    | 2                  | 4                            |
| Фильтр регенерирующего воздуха DA 9400                                      | 2597873 | 650 x 535 x 48 мм                                    | 1                  | 2                            |
| Периферийное уплотнение DA 9400   | 2598622 | PTFE/Silicone (политетрафторэтилен/силикон), 3500 мм | 2                  |                              |
| Зажим для периферийного уплотнения DA 9400                                  | 2598623 | Зажим для шланга 3500 мм                             | 2                  |                              |
| Радиальное уплотнение DA 9400   | 2598624 | PTFE (политетрафторэтилен), 550 мм                   | 4                  |                              |
| Защита от перегрева OH1 DA 9400   | 2597846 |  | 2                  |                              |
| Защита от перегрева OH2 DA 9400   | 2597845 |  | 1                  |                              |
| Магнитный датчик ротора DA 9400   | 2597875 | В осушителях со встроенным блоком управления         | 1                  |                              |
| Стандартный блок управления с экраном 3,5" (включая программн. обеспечение) | 2597879 | В осушителях со встроенным блоком управления         | 1                  |                              |

# 11 Компоненты оборудования

## 11.1 Компоненты Condair DA 4400

| Узел/деталь                                | Ед.    | Поток обрабатываемого воздуха | Поток регенерационного воздуха | Ротор      |
|--|--------|-------------------------------|--------------------------------|------------|
| <b>Вентиляторы</b>                         |        |                               |                                |            |
| Производитель                              |        | Ziehl-Abegg                   | ebmpapst                       |            |
| Тип вентилятора                            |        | GR40C-ZID.GG.CR               | R3G280-AU11-C1                 |            |
| <b>Двигатели</b>                           |        |                               |                                |            |
| Производитель                              |        | Ziehl-Abegg                   | ebmpapst                       | Rotek      |
| Модель                                     |        | GR40C-ZID.GG.CR               | M3G084-GF                      | SGM65/30-4 |
| Скорость вращения                          | об/мин | 2810                          | 3100                           | 3,0        |
| Мощность                                   | кВт    | 3,9                           | 1,0                            | 7,8 Вт     |
| Напряжение питания                         | В      | 3 x 400                       | 3 x 400                        | 230        |
| Частота питания                            | Гц     | 50/60                         | 50/60                          | 50/60      |
| Сила тока                                  | А      | 6,2–5,0                       | 1,6                            | 60 мА      |
| Коэффициент мощности                       | cos φ  | 54                            | 54                             |            |
| Степень защиты                             | IP     | F                             | F                              |            |
| Класс изоляции                             | ISO    | F                             | F                              |            |
| <b>Ротор</b>                               |        |                               |                                |            |
| Тип  |        |                               |                                | Rotor 4400 |
| <b>Фильтры</b>                             |        |                               |                                |            |
| Тип  |        | Плоский фильтр                | Плоский фильтр                 |            |
| Класс фильтра по ISO 16890                 |        | ISO ePM10 50%                 | ISO ePM10 50%                  |            |
| Материал фильтра                           |        | Стекловолокно                 | Стекловолокно                  |            |
| Габаритные размеры                         | мм     | 2 шт. 810 x 565 x 48          | 1 шт. 650 x 535 x 48           |            |
| Падение давления (на чистом фильтре)       | Па     | 40                            | 40                             |            |
| Падение давления (на загрязненном фильтре) | Па     | 200                           | 200                            |            |
| <b>Нагреватель регенерационного потока</b> |        |                               |                                |            |
| Мощность                                   | кВт    |                               | 36                             |            |
| Тип  |        |                               | Резистивные                    |            |
| Напряжение питания                         | В      |                               | 400                            |            |
| Кол-во нагревательных элементов            |        |                               | 9                              |            |
| Тип нагревательных элементов               |        |                               | Резистивные                    |            |

## 11.2 Компоненты Condair DA 6400

| Узел/деталь                                | Ед.    | Поток обрабатываемого воздуха | Поток регенерационного воздуха | Ротор      |
|--|--------|-------------------------------|--------------------------------|------------|
| <b>Вентиляторы</b>                         |        |                               |                                |            |
| Производитель                              |        | Ziehl-Abegg                   | ebmpapst                       |            |
| Тип вентилятора                            |        | GR40C-ZID.GG.CR               | R3G280-AU11-C1                 |            |
| <b>Двигатели</b>                           |        |                               |                                |            |
| Производитель                              |        | Ziehl-Abegg                   | ebmpapst                       | Rotek      |
| Модель                                     |        | GR40C-ZID.GG.CR               | M3G084-GF                      | SGM65/30-4 |
| Скорость вращения                          | об/мин | 2810                          | 3100                           | 3,0        |
| Мощность                                   | кВт    | 3,9                           | 1,0                            | 7,8 Вт     |
| Напряжение питания                         | В      | 3 x 400                       | 3x 400                         | 230        |
| Частота питания                            | Гц     | 50/60                         | 50/60                          | 50/60      |
| Сила тока                                  | А      | 6,2–5,0                       | 1,6                            | 60 мА      |
| Степень защиты                             | IP     | 54                            | 54                             |            |
| Класс изоляции                             | ISO    | F                             | F                              |            |
| <b>Ротор</b>                               |        |                               |                                |            |
| Тип  |        |                               |                                | Rotor 6400 |
| <b>Фильтры</b>                             |        |                               |                                |            |
| Тип  |        | Плоский фильтр                | Плоский фильтр                 |            |
| Класс фильтра по ISO 16890                 |        | ISO ePM10 50%                 | ISO ePM10 50%                  |            |
| Материал фильтра                           |        | Стекловолокно                 | Стекловолокно                  |            |
| Габаритные размеры                         | мм     | 2 шт. 810 x 565 x 48          | 1 шт. 650 x 535 x 48           |            |
| Падение давления (на чистом фильтре)       | Па     | 40                            | 40                             |            |
| Падение давления (на загрязненном фильтре) | Па     | 200                           | 200                            |            |
| <b>Нагреватель регенерационного потока</b> |        |                               |                                |            |
| Мощность                                   | кВт    |                               |                                |            |
| Тип  |        |                               | Резистивные                    |            |
| Напряжение питания                         | В      |                               | 400                            |            |
| Кол-во нагревательных элементов            |        |                               | 12                             |            |
| Тип нагревательных элементов               |        |                               | Резистивные                    |            |

### 11.3 Компоненты Condair DA 7400

| Узел/деталь                                | Ед.    | Поток обрабатываемого воздуха | Поток регенерационного воздуха | Ротор      |
|--|--------|-------------------------------|--------------------------------|------------|
| <b>Вентиляторы</b>                         |        |                               |                                |            |
| Производитель                              |        | Ziehl-Abegg                   | ebmpapst                       |            |
| Тип вентилятора                            |        | GR50C-ZID.GQ.CR               | R3G280-AU11-C1                 |            |
| <b>Двигатели</b>                           |        |                               |                                |            |
| Производитель                              |        | Ziehl-Abegg                   | ebmpapst                       | Rotek      |
| Модель                                     |        | MK152-ZID.24.UF               | M3G084-GF                      | SGM65/30-4 |
| Скорость вращения                          | об/мин | 2180                          | 3100                           | 3,0        |
| Мощность                                   | кВт    | 5,6                           | 1,0                            | 7,8 Вт     |
| Напряжение питания                         | В      | 3 x 400                       | 3 x 400                        | 230        |
| Частота питания                            | Гц     | 50/60                         | 50/60                          | 50/60      |
| Сила тока                                  | А      | 8,8–7,0                       | 1,6                            | 60 мА      |
| Степень защиты                             | IP     | 54                            | 54                             |            |
| Класс изоляции                             | ISO    | F                             | F                              |            |
| <b>Ротор</b>                               |        |                               |                                |            |
| Тип  |        |                               |                                | Rotor 7400 |
| <b>Фильтры</b>                             |        |                               |                                |            |
| Тип  |        | Плоский фильтр                | Плоский фильтр                 |            |
| Класс фильтра по ISO 16890                 |        | ISO ePM10 50%                 | ISO ePM10 50%                  |            |
| Материал фильтра                           |        | Стекловолокно                 | Стекловолокно                  |            |
| Габаритные размеры                         | мм     | 2 шт. 810 x 565 x 48          | 1 шт. 650 x 535 x 48           |            |
| Падение давления (на чистом фильтре)       | Па     | 40                            | 40                             |            |
| Падение давления (на загрязненном фильтре) | Па     | 200                           | 200                            |            |
| <b>Нагреватель регенерационного потока</b> |        |                               |                                |            |
| Мощность                                   | кВт    |                               |                                |            |
| Тип  |        |                               | Резистивные                    |            |
| Напряжение питания                         | В      |                               | 400                            |            |
| Кол-во нагревательных элементов            |        |                               | 15                             |            |
| Тип нагревательных элементов               |        |                               | Резистивные                    |            |

## 11.4 Компоненты Condair DA 9400

| Узел/деталь                                | Ед.    | Поток обрабатываемого воздуха | Поток регенерационного воздуха | Ротор      |
|--|--------|-------------------------------|--------------------------------|------------|
| <b>Вентиляторы</b>                         |        |                               |                                |            |
| Производитель                              |        | Ziehl-Abegg                   | Ziehl-Abegg                    |            |
| Тип вентилятора                            |        | GR50C-ZID.GQ.CR               | GR31-ZID.DC.1R                 |            |
| <b>Двигатели</b>                           |        |                               |                                |            |
| Производитель                              |        | Ziehl-Abegg                   | Ziehl-Abegg                    | Rotek      |
| Модель                                     |        | MK152-ZID.24.UF               | RH31C-ZID.DC.1R                | SGM65/30-4 |
| Скорость вращения                          | об/мин | 2180                          | 3550                           | 3,0        |
| Мощность                                   | кВт    | 5,6                           | 2,2                            | 7,8 Вт     |
| Напряжение питания                         | В      | 3 x 400                       | 3 x 400                        | 230        |
| Частота питания                            | Гц     | 50/60                         | 50/60                          | 50/60      |
| Сила тока                                  | А      | 8,8–7,0                       | 3,6                            | 60 мА      |
| Степень защиты                             | IP     | 54                            | 54                             |            |
| Класс изоляции                             | ISO    | F                             | F                              |            |
| <b>Ротор</b>                               |        |                               |                                |            |
| Тип  |        |                               |                                | Rotor 9400 |
| <b>Фильтры</b>                             |        |                               |                                |            |
| Тип  |        | Плоский фильтр                | Плоский фильтр                 |            |
| Класс фильтра по ISO 16890                 |        | ISO ePM10 50%                 | ISO ePM10 50%                  |            |
| Материал фильтра                           |        | Стекловолокно                 | Стекловолокно                  |            |
| Габаритные размеры                         | мм     | 2 шт. 810 x 565 x 48          | 1 шт. 650 x 535 x 48           |            |
| Падение давления (на чистом фильтре)       | Па     | 40                            | 40                             |            |
| Падение давления (на загрязненном фильтре) | Па     | 200                           | 200                            |            |
| <b>Нагреватель регенерационного потока</b> |        |                               |                                |            |
| Мощность                                   | кВт    |                               |                                |            |
| Тип  |        |                               | Резистивные                    |            |
| Напряжение питания                         | В      |                               | 400                            |            |
| Кол-во нагревательных элементов            |        |                               | 18                             |            |
| Тип нагревательных элементов               |        |                               | Резистивные                    |            |



## 12 Декларация соответствия ЕС

### EU declaration of conformity

Condair Group AG  
Gwattstrasse 17  
8808 Pfäffikon SZ  
Switzerland

declare under own responsibility that the product:

**Condair Dehumidifier DA 500, DA 700, DA 1000, DA 1400, DA 2400, DA 2400, DA 3400, DA 4000, DA 4400, DA 6000, DA 6400, DA 7400, DA 8000, DA 9400, DA 13000, DA 19000 and DA 27000 from unit no 128 1512**

which is detailed in this declaration complies to the following harmonized European standards and technical specifications:

|  |   |
|--|---|
| <b>EN ISO 12100:2010</b>                 | Safety of machinery - General principles for design - Risk assessment and risk reduction (ISO 12100:2010)   |
| <b>EN 60204-1:2018</b>                   | Safety of machinery - Electrical equipment of machines - Part 1: General requirements   |
| <b>EN 61000-6-3:2007/A1:2011/AC:2012</b> | Electromagnetic compatibility (EMC) - Part 6-3: Generic standards - Emission standard for residential, commercial and light-industrial environments |
| <b>EN 61000-6-2:2005/C1:2005</b>         | Electromagnetic compatibility (EMC) - Part 6-2: Generic standards - Immunity for industrial environments  |

according to conditions in directive:

|                    |  |
|--------------------|--|
| <b>2006/42/EC</b>  | Machinery Directive  |
| <b>2009/125/EC</b> | Ecodesign requirements for fans driven by motors with an electric input power between 125 W and 500 kW |
| <b>2014/30/EU</b>  | Electromagnetic Compatibility (EMC) Directive  |

Pfäffikon 2018-12-12

The manufacturer:



Condair Group AG  
Robert Merki



## 13 Приложение 1: схема электрических подключений

---

Подготовка схемы электрических подключений адсорбционного осушителя выполняется за 2 недели до завершения сборки самого осушителя; схема поставляется вместе с самим осушителем.

Поскольку каждый осушитель изготавливается по индивидуальному заказу, схема электроподключений также разрабатывается индивидуально.



ТЕХНИЧЕСКАЯ ПОДДЕРЖКА, ПРОДАЖА  
ОБОРУДОВАНИЯ И СЕРВИСНОЕ  
ОБСЛУЖИВАНИЕ:

**Condair Russia**

**Москва**

ул. Михалковская, д. 63Б/2  
Тел. +7 495 648 78 06

**Санкт-Петербург**

Английская наб., д. 36  
Тел. +7 812 906 61 11

info@condair.ru  
www.condair.ru



CH94/0002.00

Condair Group AG  
Gwattstrasse 17, 8808 Pfäffikon SZ, Switzerland  
Phone +41 55 416 61 11, Fax +41 55 588 00 07  
info@condair.com, www.condairgroup.com

 **condair**