

РУКОВОДСТВО ПО ЭКСПЛУАТАЦИИ

Система испарительного увлажнения
и охлаждения воздуха
Condair ME Direct Feed

Благодарим вас за приобретение продукции Condair

Дата монтажа:

Дата выполнения пусконаладки:

Место расположения:

Модель установки:

Серийный номер:

Производитель

Condair Plc

Artex Avenue, Rustington,
Littlehampton, West Sussex.

BN16 3LN (UK)

Тел.: +44(0)1903 850 200

Факс: +44(0)1903 850 345

www.condair.co.uk

Указание правообладателя

Настоящий документ и содержащаяся в нем информация являются собственностью компании Condair Plc. Репродукция, использование или передача настоящего документа или содержащейся в нем информации третьим лицам без письменного разрешения компании Condair Plc запрещена (за исключением процедур монтажа или обслуживания приобретенного оборудования).

Ограничение ответственности

Компания Condair Plc не несет никакой ответственности в случае некорректного монтажа или эксплуатации оборудования, а также в случае использования запчастей, компонентов или оборудования, не разрешенного к использованию компанией Condair Plc.

Уведомление об авторском праве

Охраняется авторским правом. 2014 год. Condair Plc Все права защищены.

Компания оставляет за собой право вносить изменения в технические характеристики оборудования.

Оглавление

1	Введение	5
1.1	Общая информация	5
1.2	Общая информация об инструкции по монтажу	5
2	Для вашей безопасности	7
3	Описание продукции.....	10
3.1	Обзор моделей.....	10
3.2	Назначение изделия и наименование модели	11
3.3	Конструкция узлов системы	12
3.3.1	Конструкция модуля испарения.....	12
3.3.2	Конструкция гидравлического коллектора	13
3.4	Обзор системы	14
3.4.1	Стандартная система Condair ME Direct Feed (внутренний монтаж)	14
3.4.2	Стандартная Condair ME Direct Feed (внешний монтаж)	15
4	Эксплуатация	18
4.1	Общая информация по эксплуатации.....	18
4.2	Пусконаладка	19
4.3	Дисплей и элементы управления контроллеров Condair	21
4.4	Начало работы.....	22
4.5	Общая информация по эксплуатации.....	23
4.5.1	Общая информация по эксплуатации.....	23
4.5.2	Рекомендуемые периодические проверки при эксплуатации	23
4.6	Вывод системы из эксплуатации	24
5	Обслуживание.....	25
5.1	Примечания по техническому обслуживанию	25
5.2	Периодичность обслуживания.....	26
5.3	Руководство по проведению обслуживания	26
5.4	Демонтаж и монтаж компонентов при выполнении обслуживания	28
5.4.1	Демонтаж и монтаж модуля испарения	28
5.5	Расходные материалы	28
5.6	Охрана здоровья и техника безопасности.....	29
5.7	Текущий отбор проб воды и проведение анализа	30
5.8	Чистка и дезинфекция.....	31
5.9	Методика чистки и дезинфекции	32
6	Устранение неисправностей	33
6.1	Перечень неисправностей	33
6.2	Информация по устранению неисправностей.....	34
7	Вывод оборудования из эксплуатации и утилизация	35
7.1	Вывод из эксплуатации	35
7.2	Утилизация и переработка.....	35
8	Характеристики оборудования	36
8.1	Технические характеристики.....	36
9	Приложение	37
9.1	Электросхема Condair ME Direct Feed со ступенчатым управлением	37
9.2	Электросхема Condair ME Direct Feed с опциональной панелью двухпозиционного управления.....	38

1 Введение

1.1 Общее описание

Благодарим вас за покупку испарительного увлажнителя и охладителя Condair ME Direct Feed .

Увлажнители Condair ME Direct Feed созданы с применением последних технических достижений и с соблюдением всех общепризнанных стандартов безопасности. Ненадлежащая эксплуатация оборудования ME Direct Feed может привести к порче имущества, а также к травмам и гибели людей.

Для обеспечения безопасной, надлежащей и экономичной работы пароувлажнителя Condair ME Direct Feed необходимо соблюдать все предписания и требования техники безопасности, приведенные в настоящей инструкции и в прочей документации по компонентам системы увлажнения.

При возникновении вопросов обращайтесь к вашему региональному представителю Condair.

1.2 Общая информация о руководстве по эксплуатации

Ограничения

Настоящий документ — руководство по эксплуатации для испарительных увлажнителей и охладителей воздуха Condair ME Direct Feed. Опции и принадлежности для оборудования описываются лишь в степени, необходимой для надлежащей эксплуатации системы.

Более подробную информацию по опциям и принадлежностям можно получить в соответствующих руководствах.

Настоящее руководство по эксплуатации содержит информацию, касающуюся пусконаладки, эксплуатации, обслуживания и диагностики увлажнителей Condair ME Direct Feed и предназначена для обученного и квалифицированного персонала.

Следует учесть, что на иллюстрациях могут быть изображены опции и принадлежности, которые могут не входить в стандартную комплектацию вашей системы или не продаваться в вашем регионе. Уточните наличие принадлежностей и их характеристики у местного представителя Condair.

Помимо руководства по эксплуатации в комплект оборудования входит инструкция по монтажу и прочая документация. При необходимости в руководстве по эксплуатации делаются отсылки к этим документам.



ПРЕДУПРЕЖДЕНИЕ!

Этим знаком обозначаются инструкции, несоблюдение которых может вывести оборудование из строя, повредить его или имущество заказчика.



ПРЕДОСТЕРЕЖЕНИЕ!

Этим знаком обозначаются правила общей техники безопасности, несоблюдение которых может привести к травмам.



ОПАСНО!

Этим знаком обозначаются опасные ситуации и правила общей техники безопасности, несоблюдение которых может привести к серьезным травмам и гибели.

Где хранить руководство

Руководство необходимо хранить в надежном месте, где его легко можно будет найти в случае необходимости. При передаче оборудования другому владельцу документацию также необходимо передать вместе с ним.

При утере документации следует обратиться к региональному представителю Condair.

Язык документации

Руководство по эксплуатации предлагается на нескольких языках. Более подробную информацию можно получить у вашего регионального представителя Condair.

2 Для вашей безопасности

Общая информация

Специалисты, выполняющие монтаж систем Condair ME Direct Feed, должны до начала работ внимательно прочесть настоящее руководство по эксплуатации Condair ME Direct Feed.

Для защиты персонала от любых опасных ситуаций, с целью безопасной эксплуатации оборудования и во избежание некорректной работы системы основополагающим требованием к персоналу является знание и понимание руководства по эксплуатации.

Необходимо соблюдать указания на маркировке, ярлыках и пиктограммах к компонентам оборудования Condair ME Direct Feed; текст на них должен оставаться легко читаемым.

Требования к квалификации персонала

Все монтажные работы должны выполняться только квалифицированными специалистами, уполномоченными заказчиком и прошедшими соответствующую подготовку.

В целях безопасности и в соответствии с условиями гарантии любые процедуры, не описанные в настоящей инструкции, должны выполняться только квалифицированным персоналом, уполномоченным компанией Condair.

Предполагается, что персонал, работающий с системами Condair ME Direct Feed, знает и соблюдает технику безопасности и предупреждения несчастных случаев, а также требования местного законодательства.

Без надлежащего контроля или инструктажа эксплуатация системы Condair ME Direct Feed детьми или лицами с ограниченными физическими и умственными возможностями, а также лицами с недостаточным опытом работы с бытовыми приборами запрещена. Нельзя допускать шалостей детей с оборудованием Condair ME Direct Feed.

Использование по назначению

Оборудование Condair ME Direct Feed предназначено исключительно для увлажнения и охлаждения воздуха в центральных кондиционерах или воздуховодах в рамках заданных рабочих параметров. Использование оборудования не по назначению без письменного разрешения Condair ME Direct Feed считается нецелевым, может привести к опасной ситуации с оборудованием.

Использование оборудования по назначению предполагает соблюдение всех требований в настоящем руководстве по эксплуатации (в частности, правил техники безопасности).



ОПАСНО! Опасность поражения электрическим током

Дополнительные устройства управления Condaир ME Direct Feed работают под напряжением. Внутри агрегата находятся элементы под напряжением. Прикасаться к ним запрещено: это может привести к серьезной травме или гибели.

Техника безопасности. Перед выполнением любых манипуляций с Condaир ME Direct Feed необходимо отсоединить электрический щиток от линии питания, выключив электроизолятор и зафиксировав его в положении «Выкл.» для защиты от случайного включения.



ОПАСНО! Несоблюдение санитарно-гигиенических требований может представлять опасность для здоровья!

Некорректная эксплуатация и (или) ненадлежащее обслуживание испарительного увлажнителя или охладителя может представлять опасность для здоровья. При некорректной эксплуатации и (или) ненадлежащем обслуживании в модуле испарения, емкости и в водяном контуре Condaир ME Direct Feed могут начать размножаться микроорганизмы (включая бактерию, вызывающую болезнь легионеров), что ухудшит качество воздуха, поступающего из центрального кондиционера и воздуховода.

Как избежать: необходимо тщательно соблюдать правила эксплуатации и обслуживания Condaир ME Direct Feed, приведенные в настоящем руководстве.



ПРЕДОСТЕРЕЖЕНИЕ!

Материал некоторых испарительных насадок изготовлен из стекловолокна. Несмотря на то, что оно не считается опасным, при работе с ним из-за образующейся пыли и волокон рекомендуется надевать средства индивидуальной защиты (перчатки, спецодежду и средства защиты органов зрения). Если во время работ появляется пыль, рекомендуется использовать средства защиты органов дыхания.

Такелажные работы

Такелажные работы должны выполняться исключительно квалифицированным персоналом. Необходимо разработать четкий план такелажных работ и провести оценку рисков. Все оборудование должно пройти проверку квалифицированного специалиста по безопасности и охране труда.

Заказчик обязуется убедиться в квалификации персонала: он должен уметь обращаться с тяжелыми грузами и соблюдать требования законодательства по технике безопасности.

Безопасность эксплуатации

Если персонал считает, что безопасная и гигиеничная работа системы более не возможна, Condair ME Direct Feed необходимо незамедлительно отключить и обеспечить защиту от случайной подачи питания в соответствии с разделом 4.6 – Вывод оборудования из работы. Это может потребоваться в следующих ситуациях:

- При выходе из строя Condair ME Direct Feed.
- При загрязнении Condair ME Direct Feed.
- При выходе электроподключений из строя.
- При некорректной работе Condair ME Direct Feed.
- При протечках на стыках и (или) на трубных линиях.

Все лица, работающие с оборудованием Condair ME Direct Feed, обязаны незамедлительно информировать владельца оборудования о любых модификациях системы, которые могут повлиять на безопасность работы.

Модификация оборудования

Модификация оборудования Condair ME Direct Feed без письменного разрешения производителя запрещена.

При замене неисправных компонентов необходимо использовать только оригинальные принадлежности и запчасти, которые можно приобрести у вашего представителя Condair.

3. Описание оборудования

3.1 Обзор моделей

В стандартную комплектацию входит модуль испарения (с производительностью 75 %, 85 % или 95 % в зависимости от типа насадки) и гидравлический коллектор без клапанов (для внешнего или внутреннего монтажа).

Для пуска стандартной версии оборудования с двухпозиционным устройством управления система должна быть оснащена им, а гидравлический коллектор должен быть оснащен как минимум дренажным клапаном, клапаном подачи и промывочным клапаном. Все компоненты, дополняющие стандартное исполнение до исполнения с двухпозиционным управлением, приобретаются отдельно (см. таблицу ниже) или предоставляются заказчиком.

Для пуска стандартной версии оборудования со ступенчатым устройством управления система должна быть оснащена данным устройством, а гидравлический коллектор должен быть оснащен как минимум дренажным клапаном, клапаном подачи, промывочным клапаном и необходимым количеством ступенчатых клапанов. Все компоненты, дополняющие стандартное исполнение до исполнения со ступенчатым управлением, приобретаются отдельно (см. таблицу ниже) или предоставляются заказчиком.

Опции	Возможность включать и выключать блоки	Ступенчатое управление
<p>Стеклокомпозитное волокно</p> <p>Композитное стекловолокно с антибактериальной пропиткой, загрязнение воздуха частицами материала отсутствует, класс 1 горючести материала в соответствии с UL 900: A2-S1 d0. Исполнение с эффективностью 75 % (100 мм), 85 % (150 мм) и 95 % (200 мм).</p>	•	•
<p>Полиэфирное волокно</p> <p>Прочный запатентованный синтетический материал с гигроскопической пропиткой, класс горючести F1 в соответствии с DIN EN53483. Исполнение с эффективностью 85 % (200 мм) и 95 % (300 мм).</p>	•	•
<p>Каплеотделитель</p> <p>Конструкция, позволяющая повысить максимальную скорость воздуха на насадке без переноса капель в струю воздуха с 3,5 м/с (689 футов/мин) до 4,5 м/с (886 футов/мин).</p>	•	•
<p>Разделительная панель для модуля испарения</p> <p>Комплект для крепления системы Condair ME и для защиты от прохождения воздуха в воздуховоде/приточно-вытяжной установке по короткому контуру.</p>	•	•
<p>Диагностика протечек</p> <p>Дополнительный способ отображения неисправностей для увлажнителей Condair ME по мониторингу неподвижной воды в воздуховоде или приточно-вытяжной установке.</p>	•	•
<p>Ступенчатые клапаны</p> <p>Комплект клапанов, который облегчает ступенчатое управление систем с непосредственной подачей с применением пользовательской панели управления или панели Condair ME Direct Feed для ступенчатого управления. Предлагается 2, 3, 4 и 5-ступенчатое исполнение.</p>	—	•
<p>Впускной, дренажный и промывочный клапаны</p> <p>Комплект клапанов для заказчиков, желающих создать собственную базовую систему для двухпозиционного управления непосредственной подачей.</p>	•	•
<p>Панель для двухпозиционного управления</p> <p>Панель представляет собой простое средство управления системами Direct Feed, в котором предусмотрена функция периодической промывки для поддержания гигиены в системе.</p>	•	—
<p>Панель для ступенчатого управления</p> <p>Панель представляет собой простое средство ступенчатого аналогового управления системами Direct Feed, в котором предусмотрена функция периодической промывки для поддержания гигиены в системе.</p>	—	•

3.2 Назначение изделия и структура условного обозначения модели

Назначение изделия и его важнейшие рабочие данные (серийный номер, артикул модуля испарения и так далее) приводятся на заводской табличке, расположенной на левой панели модуля испарения или на правой панели блока управления (при его наличии).

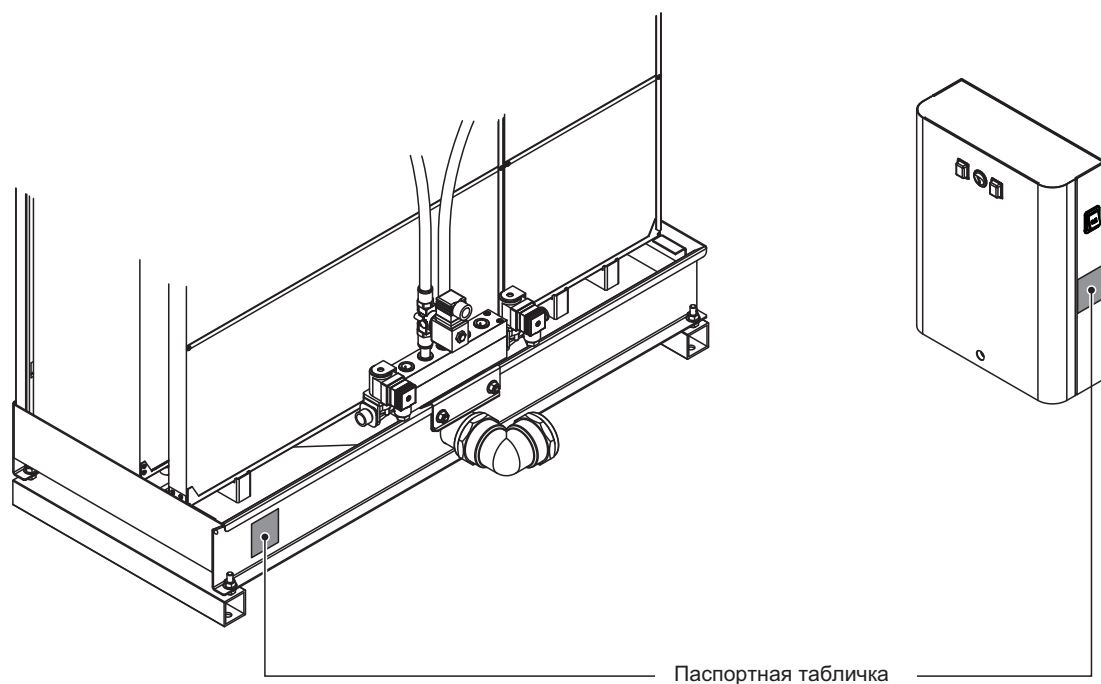
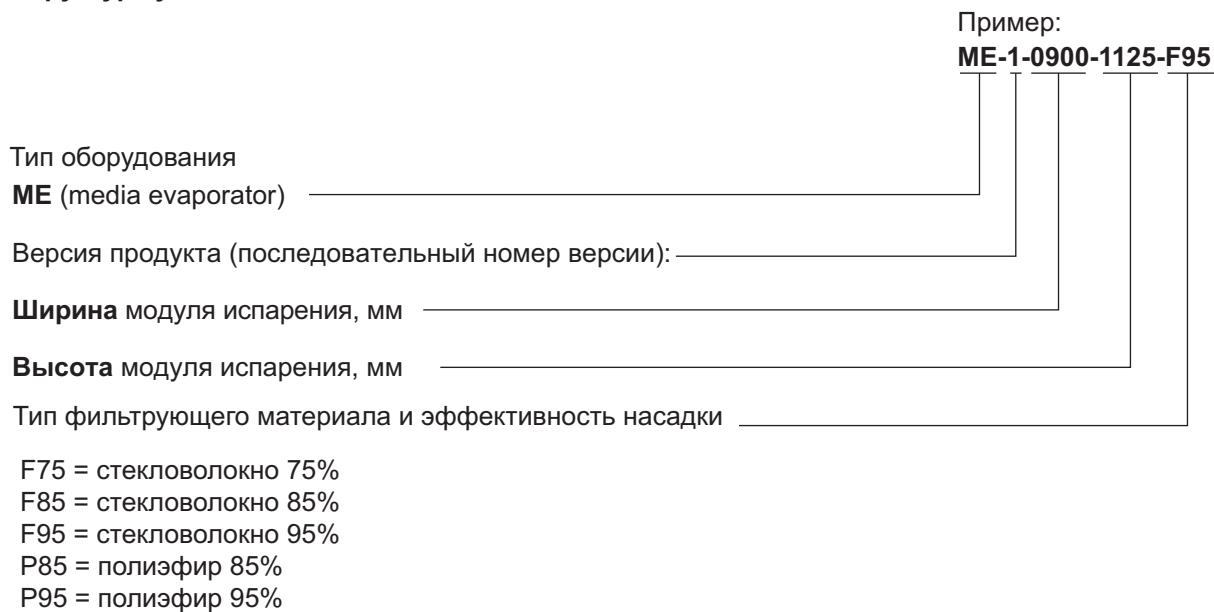


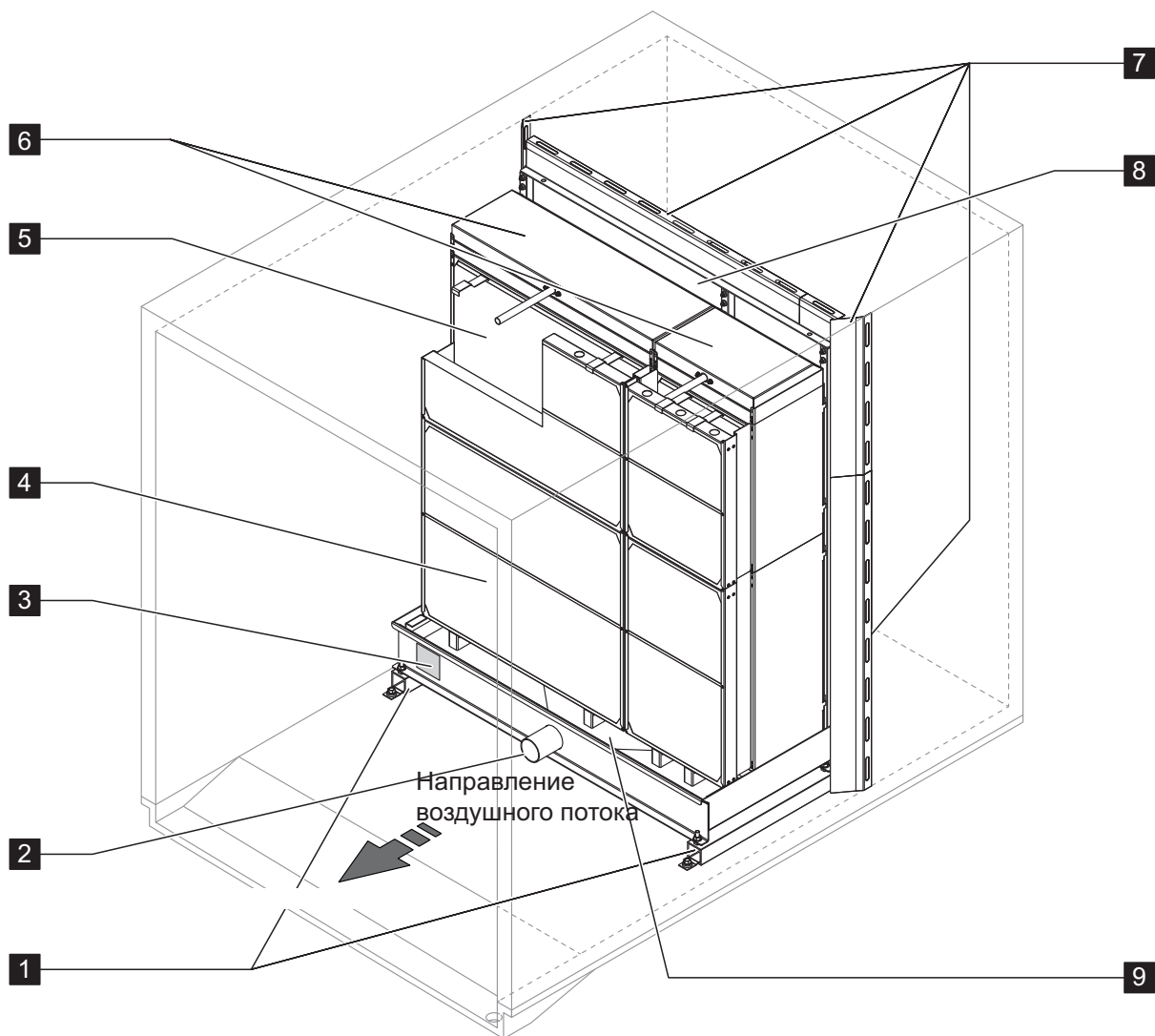
Рис. 1. Расположение паспортной таблички

Структура условного обозначения модели



3.3 Конструкция узлов системы

3.3.1 Конструкция модуля испарения



1 Опоры.

2 Патрубок для подключения емкости, $\varnothing 54$ мм.

3 Паспортная табличка.

4 Каплеотделитель; при скорости воздуха на насадке $> 3,5$ м/с обязателен.

5 Насадки (F75, F85, F95, P85 или P95).

6 Распределительные насадки.

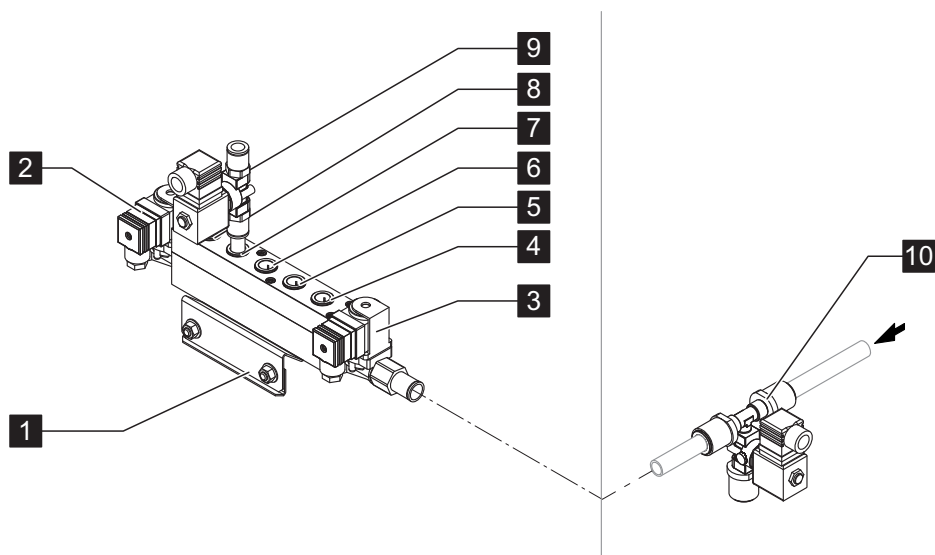
7 Разделительные панели (опция).

8 Монтажное основание для испарительных насадок.

9 Резервуар для воды.

Рис. 2. Конструкция модуля испарения

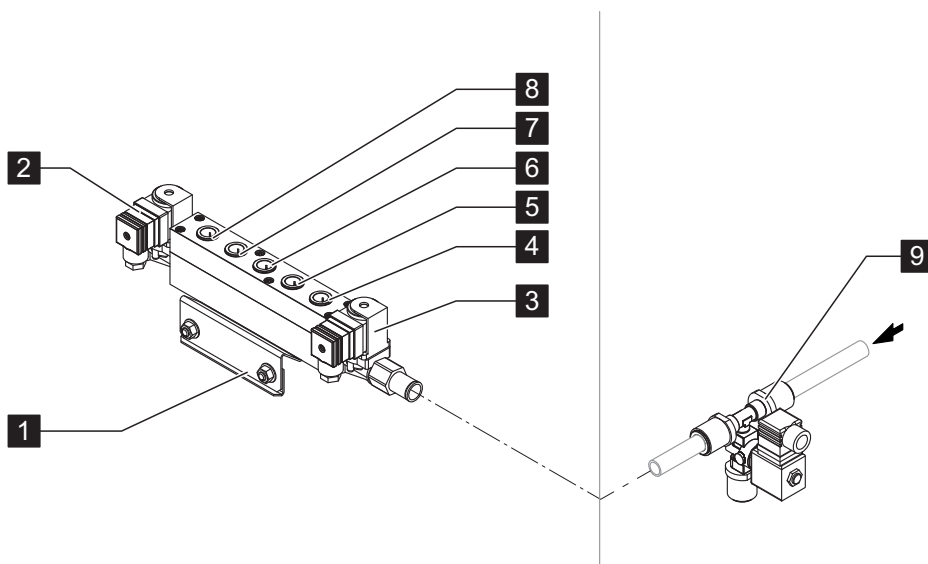
3.3.2 Конструкция гидравлического коллектора



- 1 Монтажный кронштейн.
- 2 Дренажный клапан (опционально или сторонних производителей).
- 3 Приточный клапан (опционально или сторонних производителей).
- 4 Разъем (ступень 5).
- 5 Разъем (ступень 3).

- 6 Разъем (ступень 1).
- 7 Разъем (ступень 2).
- 8 Разъем (ступень 4).
- 9 Ступенчатый клапан 2 (опционально или сторонних производителей).
- 10 Промывочный клапан (опционально или сторонних производителей).

Рис. 3. Конструкция гидравлического коллектора (на иллюстрации приводится схема для двухступенчатого управления)



- 1 Монтажный кронштейн.
- 2 Дренажный клапан (опционально или сторонних производителей).
- 3 Приточный клапан (опционально или сторонних производителей).
- 4 Разъем (ступень 5).
- 5 Разъем (ступень 3).

- 6 Разъем (ступень 1).
- 7 Разъем (ступень 2).
- 8 Разъем (ступень 4).
- 9 Промывочный клапан (опционально или сторонних производителей).

Рис. 4. Конструкция гидравлического коллектора (на иллюстрации приводится схема с двухпозиционным управлением).

3.4 Обзор системы

3.4.1 Стандартная система Condair ME Direct Feed (внутренний монтаж)

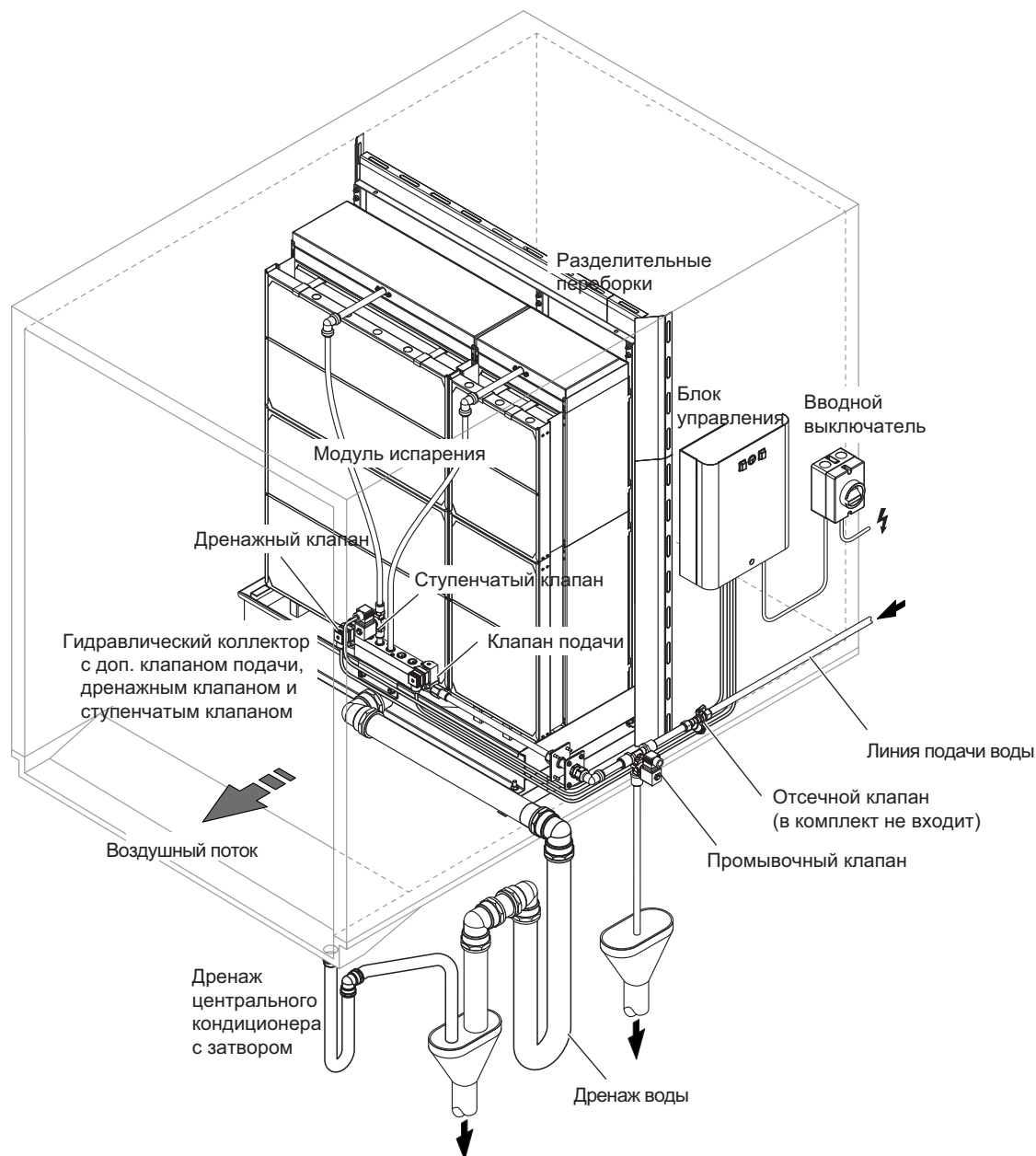


Рис. 5. Стандартная система Condair ME Direct Feed (внутренний монтаж с опциональными клапанами)

3.4.2 Стандартная система Condair ME Direct Feed (внешний монтаж)

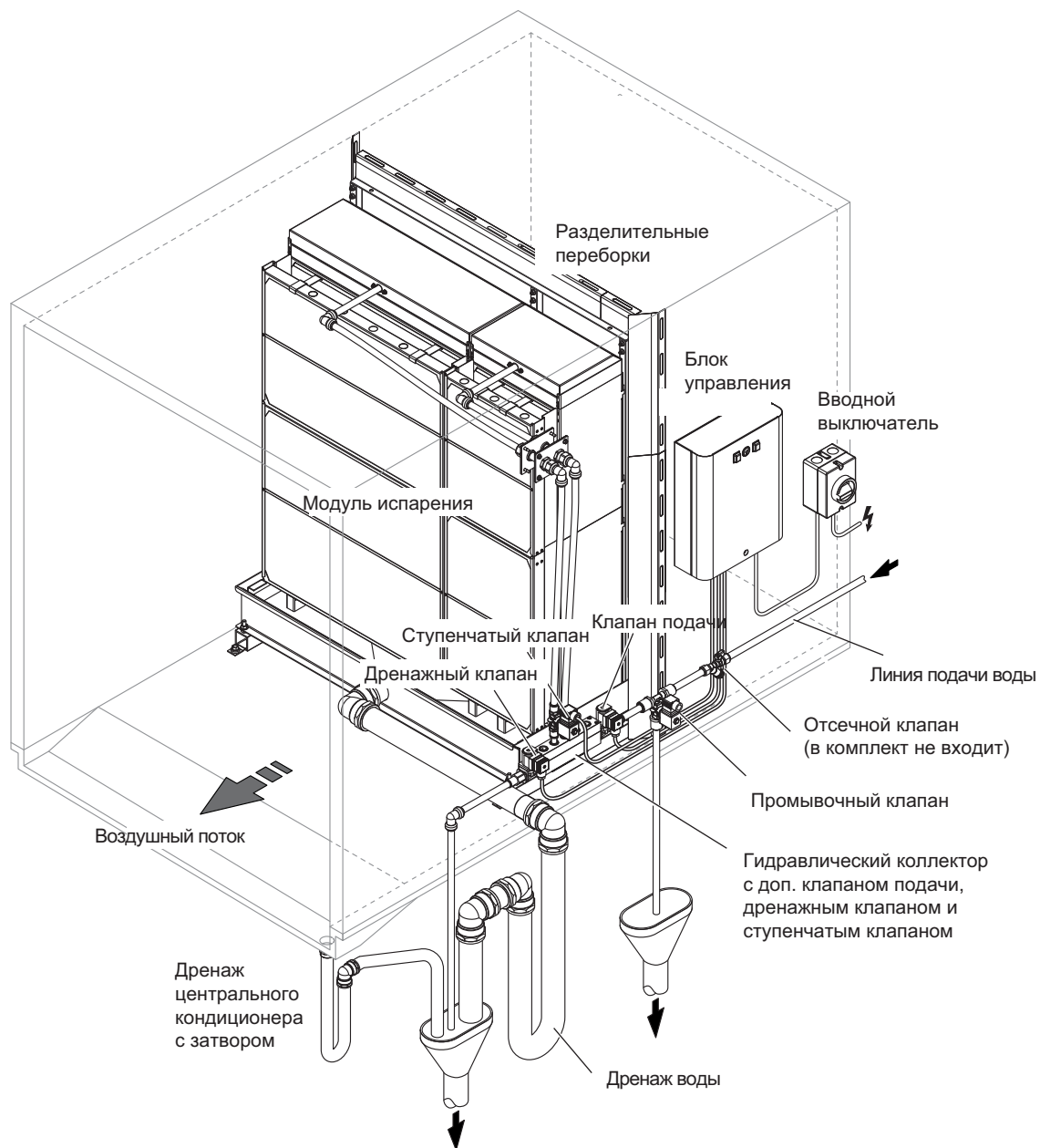


Рис. 6. Стандартный монтаж Condair ME Direct Feed (внешний монтаж с дополнительными клапанами)

Гидравлическая схема

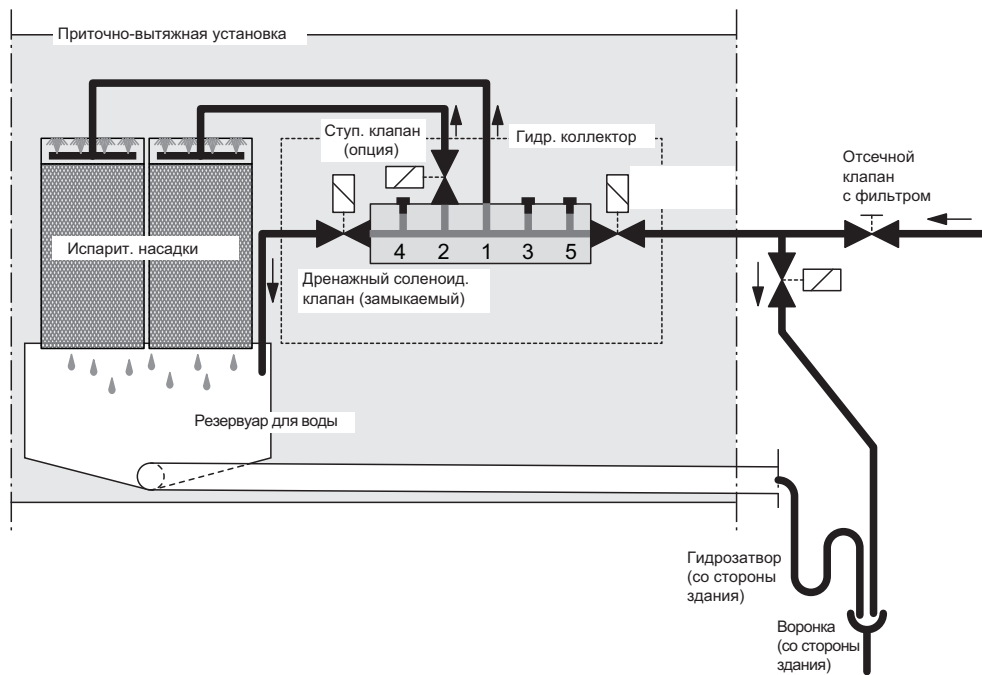


Рис. 7. Гидравлическая схема Condair ME Direct Feed (внутренний монтаж).

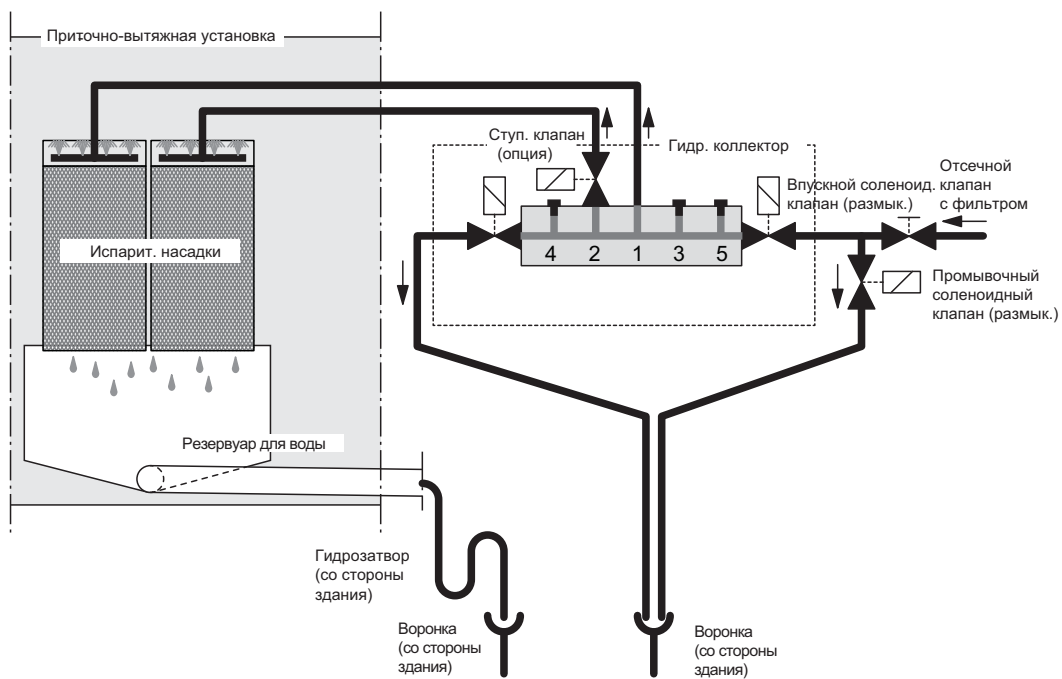


Рис. 8. Гидравлическая схема Condair ME Direct Feed (внешний монтаж).

Функциональное описание

В стандартной комплектации увлажнители Condair ME Direct Feed имеют двухпозиционное управление (требуется подключение дренажного и приточного клапанов к гидравлическому коллектору; оба клапана предлагаются как опции) и могут управляться как с предоставленного пользователем устройства двухпозиционного управления или с опциональной панели двухпозиционного управления непосредственной подачей.

Можно предусмотреть ступенчатое управление работой увлажнителя, если установить опциональные ступенчатые клапаны и опциональную панель для ступенчатого управления.

При получении команды на увлажнение или охлаждение воздуха со стандартной панели двухпозиционного управления дренажный электромагнитный клапан (нормально открытый) закрывается, а электромагнитный клапан на впуске (нормально закрытый) открывается, и вода начинает поступать в коллектор, расположенный над насадками испарения.

При получении команды на увлажнение или охлаждение воздуха с опциональной панели для ступенчатого управления дренажный электромагнитный клапан (нормально открытый) закрывается, а электромагнитный клапан на впуске (нормально закрытый) открывается. В зависимости от потребности в увлажнении воздуха и от типоразмера агрегата он может дополнительно открывать ступенчатые клапаны 2-5 для подачи воды в коллектор соответствующей насадки

Распределительные трубки в коллекторе равномерно подают воду по всей поверхности насадки, по которой она стекает и увлажняет воздух, проходящий через насадку. Избыток воды, который не используется для увлажнения воздуха, стекает в емкость, а затем — в дренажную линию.

Оба устройства управления непосредственной подачей (панель для двухпозиционного и для ступенчатого управления) выполняют периодическую очистку линии подачи воды, если на ней установлен промывочный клапан (приобретается опционально). Во избежание застаивания воды в линии подачи (что может привести к распространению бактерий) она промывается каждые 20 часов через соответствующий клапан.

4 Работа системы

4.1 Общая информация по эксплуатации

Требования к квалификации персонала

Пусконаладка и эксплуатация система Condair ME Direct Feed должна выполняться только специалистами, имеющими опыт работы с данной системой и имеющими соответствующую квалификацию. Заказчик обязан убедиться в квалификации персонала.

Общее описание

Необходимо строго соблюдать инструкции и требования к пусконаладке и эксплуатации.

Первоначальная пусконаладка систем Condair ME Direct Feed выполняется квалифицированным персоналом. Для выполнения пусконаладки настоятельно рекомендуется пригласить представителя компании Condair. Пусконаладка может включать дезинфекцию насадок и емкости для воды. Перед началом любых процедур необходимо внимательно изучить настоящее руководство.

При высотных работах и электромонтаже необходимо соблюдать требования местного законодательства.

Безопасность и гигиена



ОПАСНО!

При эксплуатации Condair ME Direct Feed необходимо соблюдать инструкции, приведенные в настоящем руководстве. В противном случае возможно заражение болезнью легионеров, которая может привести к летальному исходу.



ПРЕДОСТЕРЕЖЕНИЕ!

Система Condair ME Direct Feed, оснащаемая опциональным устройством управления Condair ME Direct Feed, не должна отключаться от контура питания более чем на 24 часа. В противном случае автоматический дренаж и промывка будут отключены.

4.2 Пусконаладка

Первоначальная пусконаладка систем Condair ME Direct Feed выполняется квалифицированным персоналом. Для выполнения пусконаладки настоятельно рекомендуется пригласить представителя компании Condair.

Осмотр

Перед началом пусконаладки систему необходимо осмотреть на предмет правильно выполненного монтажа. Процедура следующая:

1. Выключить центральный кондиционер.
2. Монтаж модуля испарения. Если на объекте предусмотрено несколько агрегатов, необходимо проверить модели по паспортным табличкам. Убедиться, что модуль испарения установлен ровно во всех плоскостях; во избежание прохождения воздуха по короткому контуру между агрегатами должны быть установлены перегородки. Для извлечения насадок при обслуживании системы необходимо предусмотреть достаточно свободного пространства. Убедиться, что конструкция надежно зафиксирована и не имеет повреждений. Убедиться, что модуль испарения установлен в водонепроницаемой секции. Убедиться, что модуль испарения и емкость не имеют загрязнений; при необходимости их следует очистить.
3. Монтаж блока управления. Убедиться, что блок управления установлен в удобном и сухом месте.
4. Монтаж системы водоснабжения. Убедиться, что водопроводная система в здании прошла оценку рисков. Агрегаты Condair ME Direct Feed должны подключаться к источнику чистой питьевой водопроводной воды. В обязанности пользователя входит соблюдение местного законодательства и нормативов, в частности тех, которые касаются защиты от бактерий легионеллы. Использование емкостей и резервуаров с подачей водопроводной воды допускается только при ее предварительной подготовке. Убедиться, что на модуль испарения через заправочный шланг подается вода под давлением не менее 2 бар (29 фунтов на кв. дюйм). Убедиться, что гигиенические опции подключены корректно. Проверить все соединения и арматуру на предмет протечек.
5. Установка дренажной линии. Убедиться, что дренажная линия соответствует требованиям, приведенным в инструкции по монтажу. Убедиться, что дренажная линия подключена к централизованной системе водостока в здании; на соответствующей высоте дренажной линии необходимо предусмотреть затвор, обеспечивающий необходимое рабочее давление. Проверить все соединения и арматуру на предмет протечек. На подключении дренажной линии необходимо предусмотреть воздушный клапан.
6. Распределительные трубопроводы. Убедиться, что распределительные трубопроводы между гидравлическим коллектором и распределителями надежно подключены.
7. Электромонтаж. Проверить соответствие электроподключений схемам в настоящем руководстве. Убедиться, что на блок управления подается питание 100...240 В/10 А, 1 Ф. Убедиться, что на силовой линии на расстоянии не более 1 м от блока управления предусмотрен электроизолятор.

Примечание. При работе с системами, оснащенными нестандартными блоками управления, необходимо руководствоваться соответствующей документацией.

8. Опциональные устройства управления. Убедиться, что к блоку управления подключены требуемые устройства управления.

См. раздел по подключению устройств управления в инструкции по монтажу.

9. Подача воды для промывки и проверка качества подаваемой воды. Отключить линию подачи воды от коннектора на гидравлическом коллекторе. Присоединить шланг к свободному концу шланга подачи и подключить шланг к дренажной линии. Осторожно промыть линию подачи воды в течение достаточного периода времени, избегая брызг.

Взять пробу воды и убедиться, что ее качество соответствует требованиям, указанным в настоящем руководстве. Анализ пробы выполняют на погружных слайдах; при анализе определяют общее количество колониеобразующих единиц на мл (КОЕ/мл). Обычно приемлемым качеством воды для данного типа увлажнителей считается 1×10^3 КОЕ/мл при условии, что обнаруженные микробы и (или) грибки неопасны. Если вы не уверены в качестве воды на объекте, следует обратиться за консультацией к представителю Condair.

Повторно подключить линию подачи воды к коннектору на гидравлическом коллекторе.

10. Опрессовка. Включить подачу воды и проверить систему на предмет протечек. Убедиться, что двойной обратный клапан установлен корректно.

После удовлетворительного осмотра системы можно переходить к пусконаладке.

1. Убедиться, что центральный кондиционер выключен.
2. При загрязнении или намокании насадок систему перед пусконаладкой необходимо дезинфицировать в соответствии с разделами 5.3 и 5.9 настоящего руководства.
3. Проверить настройки контроллера и включить максимальную производительность. При использовании контроллера Condair необходимо проверить правильность подключений и работу устройства при включении.
4. При использовании контроллера Condair система при первом включении выполнит промывку линии подачи воды.

Через три минуты начнется штатная работа системы.

5. Пропустить воду через все насадки (при ступенчатом управлении убедиться, что все ступени работают исправно).
6. Убедиться, что вода дренируется без протечек.
7. Включить промывку системы на полной мощности, пока вода не станет чистой.
8. Убедиться в корректной работе всех узлов системы, включая все опциональные комплекты (впускной клапан, дренажный клапан, промывочный клапан, ступенчатые клапаны).
9. Вода должна корректно подаваться на распределительную насадку.
10. Включить вентилятор центрального кондиционера и выполнить пробный пуск с работающими вентиляторами, сравнив характеристики воздуха с проектными данными.
11. Проверить настройки контроллеров и убедиться в корректности уставок. При наличии опций дренажа или автоматической промывки необходимо задать нужную периодичность.
12. Выключить центральный кондиционер.
13. Вытереть емкость насухо (включая секцию под насадками).
14. Если пусконаладку выполнял сторонний специалист, рекомендуется записать данные пусконаладки и настроек программного обеспечения.
15. Передать систему заказчику и особо подчеркнуть необходимость соблюдения гигиенических требований и стандартов техобслуживания.
16. Сообщить о возможных проблемах, с которыми вы столкнулись при монтаже.
17. Подписать ведомость о принятии пусконаладки.

Теперь система готова к работе.

4.3 Дисплей и элементы управления контроллеров Condair

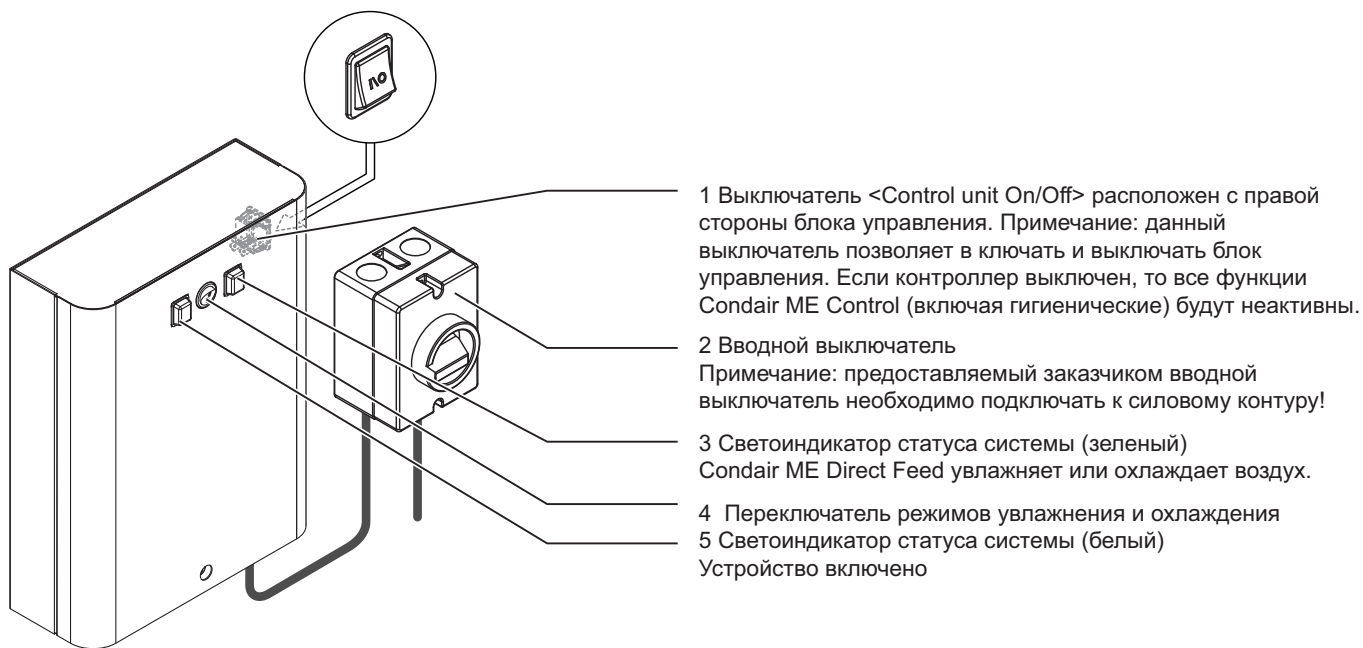


Рис. 9. Дисплей и элементы управления контроллеров Condair (приобретаются отдельно)



ОПАСНО! Опасность поражения электрическим током

Поскольку выключатель <Humdification/Cooling On/Off> не позволяет обесточить блок управления, и на нем будет оставаться напряжение даже при выключении <Control unit On/Off>, перед тем, как открыть блок управления, вводной выключатель необходимо перевести в положение «Выкл.».

4.4 Начало работы

Предполагается, что первая пусконаладка была корректно выполнена квалифицированным техническим персоналом.

Ниже приводится описание начала работы для систем, оснащенных опциональным контроллером Condair ME Direct Feed. При работе с системами, оснащенными блоками управления сторонних производителей, необходимо руководствоваться соответствующей документацией.

Подготовка Condair ME Direct Feed к работе выполняется следующим образом:

1. Выключить центральный кондиционер.
2. Осмотреть Condair ME Direct Feed и убедиться, что он не имеет повреждений. Убедиться, что емкость пустая.



ОПАСНО!

Поврежденное оборудование, системы с неисправными узлами или некорректно выполненным монтажом могут привести к серьезному материальному ущербу и представлять опасность для жизни.

Неисправное оборудование и (или) системы с неправильно выполненным монтажом не допускаются к эксплуатации.

3. Если агрегат Condair ME Direct Feed был отключен от силового контура более чем на 48 часов:

- Перекрыть отсечной клапан на линии подачи воды.
 - Отключить линию подачи воды от коннектора на гидравлическом коллекторе. Следует соблюдать осторожность и не разбрызгивать воду.
 - Подключит шланг к линии подачи воды и опустить свободный конец шланга в открытую воронку, расположенную снаружи центрального кондиционера.
 - Открыть отсечной клапан на линии подачи воды и в достаточной мере промыть линию. Затем повторно перекрыть отсечной клапан, отсоединить шланг и подключить линию подачи воды к коннектору на гидравлическом коллекторе.
4. Необходимо убедиться, что лицевая панель контроллера установлена и зафиксирована винтом.
 5. Если панели центрального кондиционера открыты, закрыть их, затем включить центральный кондиционер (если он был отключен).
 6. Открыть отсечной клапан на линии подачи воды.
 7. Включить вводной выключатель на силовой линии контроллера.
 8. Перевести переключатели <Control unit On/Off> и <Humdification/Cooling On/Off> в положение «Вкл.» (только для систем, оснащенных блоком управления Condair).

Теперь Condair ME Direct Feed готов к работе.

4.5 Общая информация по эксплуатации

4.1 Общая информация по эксплуатации

Если система оснащена опциональным контроллером Condair и опциональным промывочным клапаном, то линия подачи воды будет промываться через каждые 20 часов в течение приблизительно 3 минут. Контроллер Condair для ступенчатого управления также дренирует шланги, которые подают воду на распределительную насадку в течение данных 3 минут.

4.5.2 Рекомендуемые периодические проверки при эксплуатации

Работу Condair ME Control необходимо проверять в соответствии с периодичностью, указанной в таблице ниже.

Проверки	Ежедневно	Каждую неделю	Каждый месяц	Ежеквартально
Проверить регулирование влажности и температуры.	•	•	•	•
Проверить достижение заданной влажности и температуры.	•	•	•	•
Убедиться в отсутствии неисправностей в системе BMS.	•	•	•	•
Визуальные проверки: - Отсутствие протечек воды (на стороне забора и подачи воздуха). - Узлы системы подключены корректно и исправны. - Электроподключения не должны иметь повреждений.	•	•	•	•
Материал насадки пропитан (относительно сигнала управления).			•	•
Емкости чистые, воздух на насадках чистый.			•	•
Осмотр осадочного фильтра; определение периодичности его замены.			•	•
Емкости чистые.				•

При выявлении неполадок в системе (к примеру, протечек или сообщений о неисправностях) или вышедших из строя элементов оборудование Condair ME Control необходимо незамедлительно вывести из эксплуатации; см. раздел 4.6 – «Вывод системы из эксплуатации». Затем устранить неисправность или заменить вышедший из строя компонент, пригласив квалифицированного специалиста или сервисный персонал Condair.

4.6 Вывод системы из эксплуатации

Для вывода системы Condair ME Direct Feed из эксплуатации (например, для проведения техобслуживания или устранения неисправности) требуется выполнить следующее:

1. Перекрыть отсечной клапан на линии подачи воды.
2. Перевести переключатели <Control unit On/Off> и <Humdification/Cooling On/Off> в положение «Выкл.» (только для систем, оснащенных блоком управления Condair).

Примечание: если система оснащена контроллером стороннего производителя, то при отключении контроллера следует руководствоваться его собственной документацией.

5. Отключить контроллер от силового контура. Отключить электроизолятор в силовом контуре (питание контроллера), зафиксировать переключатели в положении «Выкл.» от случайного включения или предусмотреть четкую их маркировку.
6. Включить вентилятор системы вентиляции, чтобы просушить модуль испарения.
7. Если требуется провести работы с модулем испарения или с гидравлическим коллектором, установленным внутри воздуховода, центральный кондиционер необходимо выключить и исключить возможность его случайного включения.

Примечания

– Только для систем, оснащенных опциональным контроллером Condair и опциональным промывочным клапаном: из гигиенических соображений рекомендуется оставлять контроллер включенным даже в том случае, если Condair ME Direct Feed не будет использоваться в течение длительного времени. Требуется выключить только переключатель <Humdification/ Cooling On/Off>. Это позволит поддерживать работу гигиенических функций (например, промывки линии подачи воды) и предотвращать распространение бактерий.

– Если Condair ME Direct Feed будет отключен от сети в течение длительного времени, это может привести к застаиванию воды и загрязнению системы. По этой причине изо всех емкостей необходимо слить воду и высушить их. Перед тем, как снова вводить систему в эксплуатацию, необходимо провести полную оценку рисков для обеспечения безопасной работы, особое внимание уделяя качеству приточной воды. Кроме этого, перед вводом системы в эксплуатацию необходимо провести комплексное обслуживание системы.

5. Техническое обслуживание

5.1 Примечания по техническому обслуживанию

Требования к квалификации персонала

Все работы по техобслуживанию должны выполняться квалифицированными специалистами, уполномоченными владельцем объекта. Заказчик обязан убедиться в квалификации персонала.

Общее описание

Необходимо строго соблюдать инструкции и требования к техобслуживанию. Разрешается выполнять только те процедуры по техобслуживанию, которые приведены в настоящем руководстве.

Оборудование Condair ME Direct Feed должно проходить обслуживание с заданным интервалом; чистка системы также должна выполняться корректно.

Для замены неисправных компонентов или узлов, срок службы которых истек, необходимо использовать только оригинальные запчасти Condair.

Безопасность и гигиена

Ряд операций по обслуживанию системы требует демонтажа панелей устройства. Необходимо принять во внимание следующее:



ОПАСНО! Риск поражения электрическим током!

Перед тем, как выполнять техническое обслуживание, оборудование Condair ME Direct Feed необходимо отключить в соответствии с указаниями в разделе 4.6 «Вывод системы из эксплуатации» и исключить возможность непреднамеренного включения. Кроме этого, в соответствии с инструкцией требуется вывести из эксплуатации центральный кондиционер и исключить возможность его непреднамеренного включения.



ПРЕДУПРЕЖДЕНИЕ!

Электронные компоненты внутри опционального блока управления очень чувствительны к разрядам статического электричества.

Техника безопасности. Чтобы компоненты системы не вышли из строя в результате электростатического разряда, при открывании блока управления для технического обслуживания необходимо принять меры защиты от ЭСР.



ОПАСНО! Неправильное обслуживание может нанести ущерб здоровью!

Некорректная эксплуатация и (или) ненадлежащее обслуживание испарительного увлажнителя или охладителя может представлять опасность для здоровья. При некорректной эксплуатации и (или) ненадлежащем обслуживании в водяном контуре и в увлажнителе Condair ME Direct Feed могут начать размножаться микроорганизмы (включая бактерию, вызывающую болезнь легионеров), что ухудшит качество воздуха, поступающего из центрального кондиционера и воздуховода.

Как этого избежать: эксплуатация системы испарительного увлажнения и охлаждения воздуха Condair ME должна выполняться в соответствии с разделом 4 — «Эксплуатация», а периодическое обслуживание и чистка должны выполняться в соответствии с разделом 5 «Обслуживание».

5.2 Периодичность обслуживания

Для поддержания эксплуатационной безопасности и гигиены оборудование Condair ME Direct Feed должно проходить регулярное обслуживание. Периодичность обслуживания системы зависит от условий эксплуатации. Гигиеничность системы обусловлена в основном качеством воды в увлажнителе, но так же и регулярной заменой воздушного фильтра перед увлажнителем, скоростью воздуха, а также микробиологическим и химическим составом приточного воздуха. Таким образом, интервал обслуживания определяется индивидуально для каждого объекта.

Периодичность обслуживания всей системы определяется при ее пусконаладке. Стандартный интервал — 2000 часов наработки.

Его можно увеличить или сократить в зависимости от того, в каком состоянии находится система на момент обслуживания.

Системы Condair ME Direct Feed должны проходить комплексное обслуживание как минимум ежегодно.

Примечание. Между двумя комплексными процедурами рекомендуется проводить базовое обслуживание.

5.3 Руководство по проведению обслуживания

Агрегат Condair ME работает совместно с системой горячего и холодного водоснабжения и требует определенного соответствия государственным стандартам и правилам по защите от распространения легионеллы в гидравлической системе. Отбор проб, проведение анализов и санобработки следует выполнять в соответствии с оценкой степени риска на данном конкретном объекте.

Если вам требуется дополнительная поддержка, или же если вы хотите узнать стоимость текущего обслуживания, обратитесь к местному представителю Condair.

Примечание. Текущий отбор проб воды и проведение анализов не входит в договор текущего обслуживания Condair.

Необходимо учесть, что в таблице ниже приводятся лишь ориентировочные данные по поводу того, какие работы следует относить к базовому, а какие – к комплексному обслуживанию. Для оптимальной производительности, надежности и безопасности системы крайне важно проводить надлежащее обслуживание системы.

Процедуры	Базовое обслуживание	Комплексное обслуживание системы
Заменить фильтр воды на входе.	Да	Да
Проверить все соленоидные клапаны.	Да	Да
Очистить все соленоидные клапаны.	—	Да
Заменить ограничитель потока для промывочного клапана (при его наличии).	—	Да
Проверить все шланги и соединения.	Да	Да
Проверить ограничители потока в гидравлическом коллекторе.	—	Да
Очистить фильтр впускного клапана.	—	Да
Заменить все питающие шланги.	—	Да
Проверить распределители.	Да	Да
Очистить распределители.	—	Да
Очистить фронтальную секцию емкости.	Да	Да
Проверить состояние каплеотделителя (при его наличии) и насадок.	Да	Да

Процедуры	Базовое обслуживание	Комплексное обслуживание системы
При необходимости слегка очистить насадки щеткой; при сильном загрязнении заменить	—	Да
Заменить насадки, очистить все элементы емкости и конструкции.	—	Да
Проверить и укрепить конструкции и уплотнители.	—	Да
Проверить весь материал насадок на предмет полной пропитки водой.	Да	Да
Измерить расход воды перед распределителями.	—	Да
Проверить и укрепить всех электрические соединения.	Да	Да
Проверить всю систему на предмет протечек и повреждений.	Да	Да
Проверить все опции в соответствии с документацией.	Да	Да
Полностью дезинфицировать в соответствии с требованиями данного руководства.	Да	Да
Проверить работу аварийных выключателей и устройств управления влажностью и температурой (при их наличии).	—	Да
Измерить скорость воздуха на поверхности насадок.	—	Да
Заполнить журнал техобслуживания.	Да	Да

5.4 Демонтаж и монтаж компонентов при выполнении обслуживания

5.4.1 Демонтаж и монтаж модуля испарения

1. Отключить оборудование Condair ME Direct Feed в соответствии с указаниями в разделе 4.6 «Вывод системы из эксплуатации» и исключить возможность непреднамеренного включения.
2. Выключить центральный кондиционер, разомкнуть его силовой контур и отключить подачу воды.
3. Отсоединить распределительные шланги от коннекторов на распределительных насадках, извлечь их через стеновой канал (при его наличии) и отсоединить от гидравлического коллектора.
4. По одной отсоединить секции каплеотделителя:
 - Отсоединить верхние скобы каплеотделителя.
 - Извлечь ряд секций каплеотделителя.
 - Отсоединить нижние скобы каплеотделителя.
5. По одной извлечь испарительные насадки:
 - Поднять секцию вверх и извлечь ее.
6. Отсоединить распределительные насадки с самых верхних испарительных насадок:
 - Извлечь пластиковые заклепки, фиксирующие распределительную насадку к испарительной.
 - Осторожно извлечь распределительную насадку.
7. Извлечь распорку (запомнив ее положение).

Очистить разобранные элементы, емкость, каркас, переборки и воздухопровод в соответствии с разделом 5.3 Руководство по проведению обслуживания. После того, как все компоненты будут очищены и высушены, собрать модуль испарения в обратном порядке. Все неисправные элементы следует заменить новыми.

5.5 Расходные материалы

Стандартные расходные материалы

Описание	Стандартная периодичность (в месяцах)
DISIFIN XL	1
Дезинфицирующее средство (приобретается на месте)	6
Средство для удаления отложений (приобретается на месте)	по необходимости
Дроссель на впуске	24
Шланг распределителя	24
Насадка модуля испарения	
– чистая водопроводная вода	36 - 60
– вода, очищенная при помощи обратного осмоса	60 - 84 +

Опциональные расходные материалы

Описание	Стандартная периодичность (в месяцах)
PureFlo Ag+ осадочный фильтр	6
PureFlo Ag+ противомикробный фильтр	12

Перечень и артикулы расходных материалов можно получить у представителя компании Condair

Чтобы мы прислали вам нужные запчасти, указывайте в заказе серийный номер агрегата и код модели.

5.6 Охрана здоровья и техника безопасности

В соответствии с требованиями местного законодательства пользователи обязаны брать пробы воды для анализа на наличие легионеллы. Как сказано в разделе 5.7 «Текущий отбор проб воды и проведение анализа», пробы должны отбираться из одних и тех же точек; анализ должен выполняться аккредитованной лабораторией в соответствии с официально утвержденной процедурой проверки на наличие легионеллы. В том случае, если количество бактерий легионеллы в анализе превысит 102КОЕ/л, увлажнитель необходимо будет отключить и обратиться к специалисту для проведения дезинфекции.

1. Если во время осмотра увлажнителя или гидравлической системы обнаруживается биопленка (во влажном состоянии — вязкая или гелеобразная субстанция, в сухом — ломкая), то увлажнитель НЕОБХОДИМО выключить и не включать заново до полного разбора, чистки и обработки подходящим бактерицидным средством, которое проникает биопленку: например, раствором диоксида хлора (50 промилле). Эту процедуру должны проводить только организации и лица, прошедшие подготовку в полном объеме.

2. Опциональный контроллер Condair ME Direct Feed должен оставаться включенным для активации циклов автоматической промывки и чистки. Если опциональная панель управления Condair ME Direct Feed будет отключена в течение длительного времени, это может привести к застаиванию воды и загрязнению системы. По этой причине из всех емкостей необходимо слить воду и высушить их. Перед повторным вводом системы в эксплуатацию водяную трассу на подаче Condair ME Direct Feed необходимо тщательно промыть, избегая брызг, и взять пробу воды для проверки ее чистоты. Если в трубопроводе увлажнителя остается немного воды или влага, а температура при этом превышала 20 °C (68 °F), то систему Condair ME Direct Feed необходимо будет дезинфицировать с использованием соответствующего раствора.

Рекомендации по отбору проб воды, проведению анализа, дезинфекции системы, ее сервису и обслуживанию можно получить у местного представителя компании Condair.

5.7 Текущий отбор проб воды и проведение анализа

Гигиена

В работе необходимо руководствоваться положениями местных правил и нормативов, касающихся борьбы с болезнью легионеров в водяных системах. При ненадлежащем обслуживании водяные системы (частью которых является увлажнитель) способствуют росту микроорганизмов, включая бактерии, которые вызывают легионеллез. Компания Condaир Plc в максимальной степени снизила риск распространения легионеллеза и аналогичных состояний, но пользователи также должны понимать сферу своей ответственности в рамках местного законодательства по снижению риска легионеллеза.

Во избежание распространения бактерии легионеллы пользователи должны соблюдать следующее:

1. Квалифицированный специалист должен провести оценку риска для водяной системы, а также разработать соответствующий режим мониторинга и управления.
2. Избегать использования таких температур воды, которые способствуют росту легионеллы.
3. Избегать застаивания воды.
4. Проводить чистку и дезинфицирование системы в соответствии с требованиями местного законодательства и нормативов, а также в соответствии с данной инструкцией.
5. Система Condaир ME Direct Feed должна подключаться к источнику чистой и безопасной водопроводной воды; рекомендуется использовать хлорированную воду. В обязанности пользователя входит соблюдение местного законодательства и нормативов, в частности тех, которые касаются защиты от бактерий легионеллы. Использование емкостей и резервуаров с подачей водопроводной воды допускается только при ее предварительной подготовке.

При пусконаладке и регулярно в дальнейшем необходимо проверить чистоту воды с использованием пластинок для микробиологического анализа.

Пробы следует отбирать со стороны подачи воды, с насадок и из емкости. Убедиться, что в емкости нет биопленки.

Пластины следует выдерживать в течение 2 дней при температуре 30°C (86°F).

1. Если количество микроорганизмов в емкости превысит 103 КОЕ/мл, систему необходимо будет отключить, очистить ее от биопленки, вычистить и затем продезинфицировать раствором диоксида хлора (50 промилле) в течение одного часа до возврата в эксплуатацию.
2. Если количество микроорганизмов в воде, поступающей на насадки, превысит 103 КОЕ/мл, это свидетельствует о загрязнении системы в самом здании. Необходимо отключить систему и обратиться к специалисту для чистки линии подачи воды.
3. Если температура воды в любой точке системы регулярно превышает 20°C (68°F), частоту отбора проб воды необходимо повысить. Если несколько проб подряд показывают результат ниже 103 КОЕ/мл, частоту отбора проб можно сократить.

5.8 Чистка и дезинфекция

Перед началом чистки и дезинфекции:

Для уже работающих систем, а также на объектах с низким качеством воздуха систему рекомендуется разобрать, тщательно очистить, выполнить дезинфекцию всех элементов модуля испарения (используя раствор диоксида хлора не менее 50 промилле или другого подходящего дезинфицирующего средства).

в разделе по чистке и дезинфекции перечислены допустимые химические средства, оборудование и средства индивидуальной защиты, которые требуются для проведения дезинфекции.

1. Оценка риска. В нее помимо прочего входит соблюдение местных правил и использование индивидуальных средств защиты, необходимость высотных работ и полное понимание принципа работы Condair ME Direct Feed.
2. Согласовать с ответственными лицами.
3. Изучить предыдущие отчеты (микробиологические пробы) для ведения систематизированного контроля.
4. Дезинфекцию рекомендуется проводить в пустом здании и при отключенном притоке воздуха.

Во избежание загрязнения адиабатические увлажнители должны проходить регулярную очистку и обслуживание, особенно на промышленных объектах.

Все поверхности, требующие дезинфекции или чистки, должны обрабатываться дезинфицирующим раствором требуемой концентрации на протяжении требуемого контактного периода. В зависимости от схемы обвязки увлажнителя может потребоваться изменение методики дезинфекции. Для приточного трубопровода и систем подготовки воды, расположенных перед увлажнителем, могут потребоваться дополнительные процедуры.

Компания Condair Plc рекомендует проводить текущую дезинфекцию в следующих ситуациях:

- Раз в полгода в рамках обслуживания системы.
- Если вся система или ее часть была отключена и (или) подверглась существенной модификации, что повысило риск загрязнения.
- Во время или после любого повышения бактериальной активности (в соответствии с рекомендациями в разделе 5.7 — «Текущий отбор проб воды и проведение анализа»), а также при вспышке легионеллеза или подозрении на нее.

Что потребуется для проведения дезинфекции

- Дезинфицирующий раствор, приготовленный в соответствии с инструкцией производителя.
- Нейтрализатор для дезинфицирующего средства (при необходимости).
- Набор для измерения концентрации дезинфицирующего раствора.
- Ведро свежей воды.
- Чистящее оборудование.
- Емкость для смешивания; мерная емкость.
- Протоколы оценки риска и протоколы испытаний. Соответствующий протокол/ отчет.
- Стандартные инструменты.
- Соответствующие средства индивидуальной защиты.
- Оценка риска при работах с опасными для здоровья веществами и паспорт безопасности.

5.9 Методика чистки и дезинфекции

Шаг 1: ознакомление с оценкой риска

- Изучить инструкции производителя и техники безопасности.
- Убедиться, что помещение хорошо проветривается.
- Убедиться, что система Condaig ME выключена и отсоединена от внешних устройств управления.
- Если устройство уже функционирует, риск низкий; перед чисткой и демонтажом необходимо проверить корректность его работы.

Примечание. Если по поводу состояния системы возникают сомнения, то из нее необходимо слить воду, промыть линию подачи воды, провести дезинфекцию емкости и лишь потом приступить к чистке.

- Слить воду, разобрать агрегат и тщательно очистить емкость. Для полной дезинфекции системы следует извлечь каплеотделители (при их наличии) и насадки, и затем выполнить полную очистку системы (см. раздел по техническому обслуживанию).
- Рекомендуется совмещать обслуживание системы и замену запчастей (например, распределительных шлангов), чтобы запчасти также прошли дезинфекцию.

Шаг 2: дезинфицирующий раствор

- Подготовить емкость, куда можно будет опускать испарительные насадки и секции каплеотделителя для дезинфекции.
- Смешать дезинфицирующий раствор в соответствии с указаниями производителя и в требуемом объеме.
- Примечание: со временем раствор становится более слабым, и для повышения его концентрации может потребоваться повторная дезинфекция.

Шаг 3: дезинфекция

- Опустить испарительные насадки и секции каплеотделителя в емкость с дезинфицирующим раствором и оставить их там на указанный период.
- Измерять концентрацию дезинфицирующего раствора с интервалом 15 минут и при необходимости откорректировать ее.
- Вымыть емкость, каркас емкости и секцию центрального кондиционера ветошью, смоченной в дезинфицирующем растворе.
- После дезинфекции все компоненты необходимо тщательно промыть чистой водой, чтобы на них не осталось химикатов. Затем просушить все компоненты или дать им высохнуть.

Шаг 4: нейтрализация дезинфицирующего раствора — при необходимости (в соответствии с типом используемого средства)



ПРЕДОСТЕРЕЖЕНИЕ!

Если требуется нейтрализующий раствор, следует убедиться, что он будет использоваться в соответствии с указаниями производителя. В противном случае некорректная нейтрализация дезинфицирующего средства может представлять опасность для здоровья.

- Смешать нейтрализующее средство в соответствии с указаниями производителя.
- Измерить концентрацию раствора в соответствии с паспортом безопасности (повторять до тех пор, пока концентрация раствора не будет достаточно низкой).

Шаг 5: слив дезинфицирующего раствора

- Слить содержимое агрегата в соответствующую линию дренажа (в зависимости от оценки риска).
- После завершения работ площадка должна быть чистой, сухой и в порядке.

Шаг 6: сборка модуля испарения и перезапуск системы Condaig ME

- Собрать модуль испарения и перезапустить систему ME. Подробную информацию см. в соответствующем разделе.

При возникновении сомнений необходимо обращаться к местному представителю компании Condaig.

6 Устранение неисправностей

Важно. Неисправности большей частью возникают в результате неправильного монтажа или несоблюдения нормативов, а не дефектов оборудования. Таким образом, комплексная диагностика всегда включает тщательный осмотр всей системы. Зачастую монтаж выполняется неверно, либо неисправность касается системы регулирования влажности.

6.1 Перечень неисправностей

Неисправность	Причина	Способ устранения
Остаточная вода в секции воздуховода после модуля испарения.	Скорость воздуха на насадках слишком велика. Для систем без каплеотделителя — не более 3,5 м/с, для систем с каплеотделителем — не более 4,5 м/с.	Установить каплеотделитель или уменьшить скорость воздуха в воздуховоде.
	Протекает емкость, водяной контур или гидравлический коллектор.	Проверить и загерметизировать емкость, водяной контур или гидравлический коллектор.
	Слишком высокий расход воды на насадках.	Проверить и при необходимости заменить ограничители потока в гидравлическом коллекторе.
	Испарительные насадки засорились солями.	Проверить настройки, заменить насадки, провести обслуживание системы.
	Поток воздуха неравномерный или неламинарный.	Проверить проектные условия для центрального кондиционера. Установить перфорированную пластину на стороне подачи воздуха.
	Недостаточно высокая температура воздуха.	Проверить проектные условия для центрального кондиционера и повысить температуру.
Сигнал о необходимости увлажнения или охлаждения воздуха подан, но Condair ME Direct Feed не увлажняет воздух.	Перекрыт отсечной клапан на линии подачи воды.	Открыть отсечной клапан.
	Контроллеры на объекте работают некорректно.	Проверить работу контроллеров и блока управления.
Не достигается максимальная производительность по увлажнению или охлаждению.	Недостаточный напор подаваемой воды.	Проверить подачу воды, увеличить напор.
	Испарительные насадки засорились солями.	Проверить настройки, заменить насадки, провести обслуживание системы.

6.2 Информация по устранению неисправностей

– Перед тем, как выполнять диагностику, оборудование Condair ME Direct Feed необходимо отключить в соответствии с указаниями в разделе 4.6 «Вывод системы из эксплуатации» и исключить возможность непреднамеренного включения.



ОПАСНО!

Индикатором напряжения проверить, что блок управления отключен от питания; убедиться, что отсечной клапан на линии подачи воды перекрыт.

Устранение неисправностей должно осуществляться только квалифицированными и опытными специалистами. Неисправности электрических элементов системы должны устраняться только квалифицированным электриком или техническим специалистом Condair.



ПРЕДУПРЕЖДЕНИЕ!

Электронные компоненты очень чувствительны к разрядам статического электричества. При ремонте блока управления необходимо принимать соответствующие меры защиты от ЭСР во избежание выхода электроники из строя.

Ремонт и замена неисправных компонентов должны выполняться только представителями сервисной службы Condair!

7 Вывод оборудования из эксплуатации и утилизация

7.1 Вывод из эксплуатации

При замене или демонтаже увлажнителя Condair ME Direct Feed необходимо выполнить следующее:

1. Отключить оборудование Condair ME Direct Feed в соответствии с указаниями в разделе 4.6 «Вывод системы из эксплуатации» и исключить возможность непреднамеренного включения.
2. Демонтаж компонентов системы должен выполняться квалифицированным специалистом по сервису.

7.2 Утилизация и переработка

Запрещается утилизировать ненужные компоненты системы вместе с бытовыми отходами. Их следует утилизировать в соответствии с требованиями местного законодательства в специальном пункте сбора отходов.

При возникновении вопросов необходимо обратиться к уполномоченному органу или к местному представителю Condair.

Благодарим вас за вклад в защиту окружающей среды.

8 Характеристики оборудования

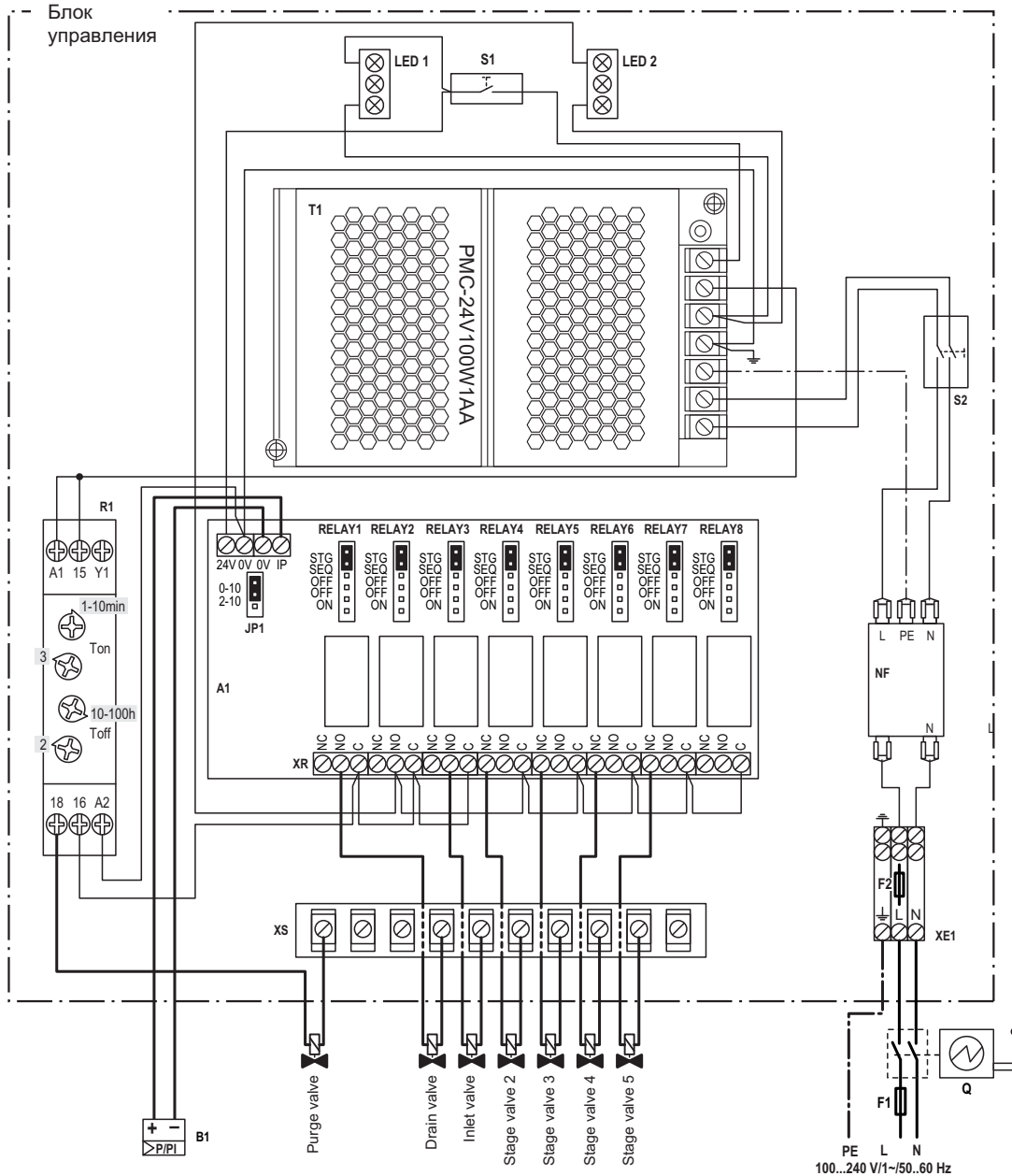
8.1 Технические характеристики

	Condair ME Direct Feed	
	С опциональной панелью двухпозиционного управления	С опциональной панелью ступенчатого управления
Питание опциональных панелей двухпозиционного и ступенчатого управления	100...240 В~, 50...60 Гц	
Потребляемая мощность 1)	40 Вт	100 Вт
Сигналы управления	Вкл./Выкл.	0..10 В– 2...10 В–
Точность регулирования	Точность регулирования зависит от параметров воздуха, удаленности контроллера, качества воды и количества циклов включения и выключения.	
Максимально допустимая скорость на материале насадки	3,5 м/с (689 футов в минуту) (4,5 м/с (886 футов в минуту) с каплеотделителем)	
Подача воды	ø15 мм (0,625"), вставной фитинг	
Дренаж воды (наружный диаметр)	ø 54 мм (2,125")	
Допустимое давление на подаче воды	2...5 бар (29...72,5 фунтов на квадратный дюйм)	
Допустимая температура воды	+5...+20 °C (+41...+68 °F)	
Качество воды	Водопроводная вода, умягченная или полностью дистиллированная вода, не более 100 КОЕ/мл.	
Допустимая рабочая температура воздуха	+10...+60 °C (+50...+140 °F)	
Допустимая температура окружающего воздуха (для опционального контроллера)	+1...+40 °C (+33,8...+104 °F)	
Допустимая влажность окружающего воздуха (опциональный контроллер)	относ. влажность не выше 75 %	
Степень защиты опционального контроллера	IP21	
Степень защиты опциональных клапанов	IP54	
Соответствие	Маркировка CE	
Класс горючести материала испарительных насадок	стеклокомпозитное волокно: A2-S2,-D0 (класс 1 UL) полиэфир: DIN EN 53438, класс F1	

1) Энергопотребление зависит от количества вертикальных секций испарительных насадок и от количества установленных опций.

9 Приложение

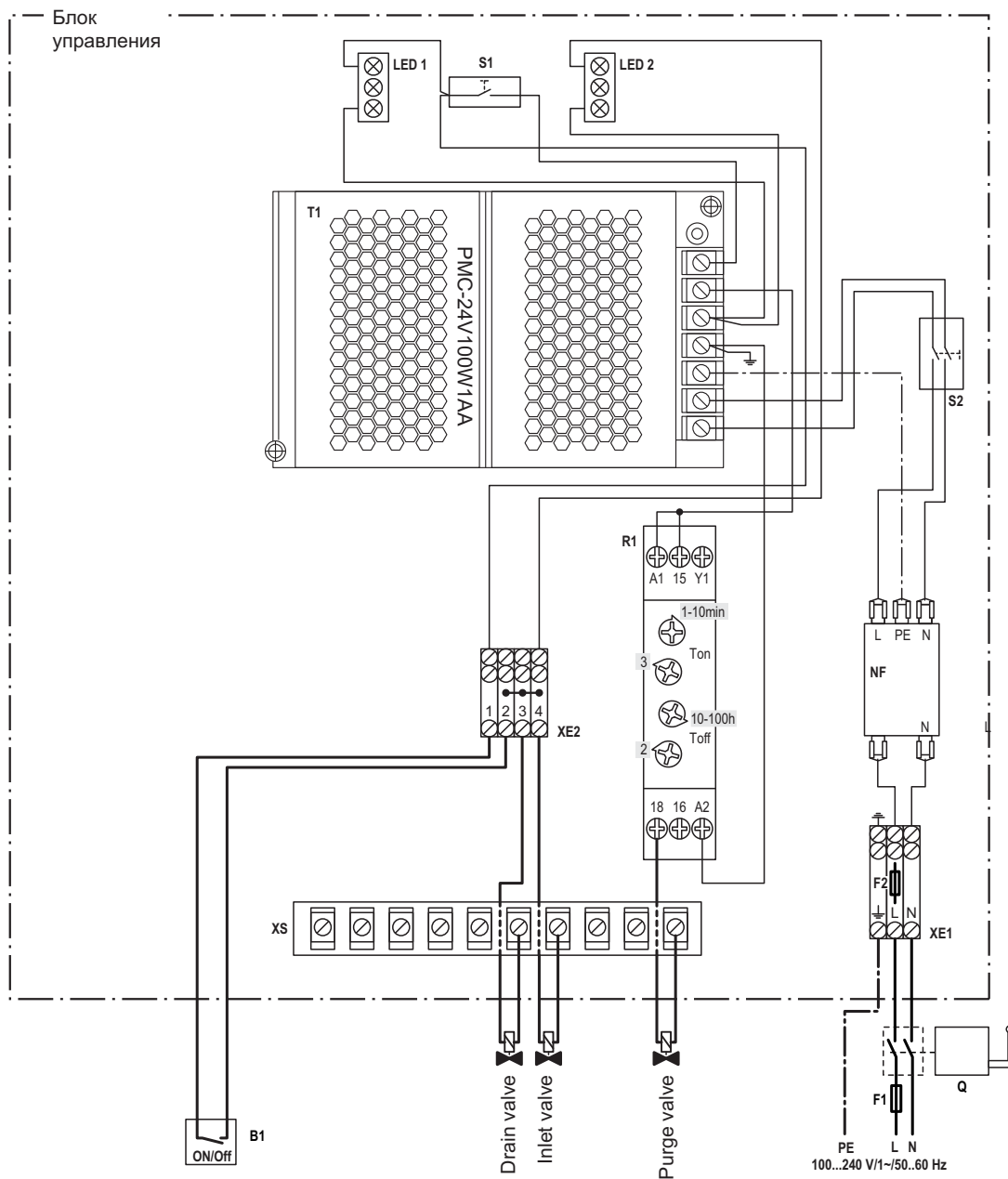
9.1 Электросхема Condaир ME Direct Feed со ступенчатым управлением



- | | | | |
|-------|---|-----|------------------------------------|
| A1 | Плата входа-выхода | Q | Внешний вводной выключатель |
| B1 | Сигнал управления 0...10 В или 2...10 В | R1 | Промывочный клапан с таймером |
| F1 | Внешний плавкий предохранитель (питание 10 А, с временной задержкой) | S1 | Включение и выключение увлажнителя |
| F2 | Внутренний плавкий предохранитель (питание 6,3 А, быстродействующий) | S2 | Выключатель (блок управления) |
| JP1 | Переключатель сигнала управления (переключатель установлен на 0...10 В) | T1 | Питание 24 В |
| LED 1 | Белый светоиндикатор (блок управления ВКЛ) | XE1 | Контакты силового кабеля |
| LED 2 | Зеленый светоиндикатор (увлажнение ВКЛ) | XR | Контакты клапанов (24 В) |
| NF | Сетевой фильтр | XS | Контакты заземления |

Рис. 10. Электросхема Condaир ME Direct Feed с опциональной панелью ступенчатого управления

9.2 Электросхема Condair ME Direct Feed с опциональной панелью двухпозиционного управления



A1	Плата входа-выхода	R1	Промывочный клапан с таймером
B1	Двухпозиционный контроллер	S1	Включение и выключение увлажнителя
F1	Внешний плавкий предохранитель (питание 10 А, с временной задержкой)	S2	Выключатель (блок управления)
F2	Внутренний плавкий предохранитель (питание 6,3 А, быстродействующий)	T1	Питание 24 В
LED 1	Белый светоиндикатор (блок управления ВКЛ)	XE1	Контакты силового кабеля
LED 2	Зеленый светоиндикатор (увлажнение ВКЛ)	XE2	Контакты клапанов и двухпозиционного контроллера
NF	Сетевой фильтр	XR	Контакты клапанов (24 В)
Q	Внешний вводной выключатель	XS	Контакты заземления

Рис. 11. Электросхема Condair ME Direct Feed с опциональной панелью двухпозиционного управления

**ТЕХНИЧЕСКАЯ ПОДДЕРЖКА,
ПРОДАЖИ И ОБСЛУЖИВАНИЕ**

Condair Ltd.
Talstrasse 35-37,
CH-8808 Pfäffikon
Тел.: +41 55 416 61 11
Факс: +41 55 416 62 62
www.condair.com
www.condair-russia.com

