

# СПИСОК ЗАПАСНЫХ ЧАСТЕЙ



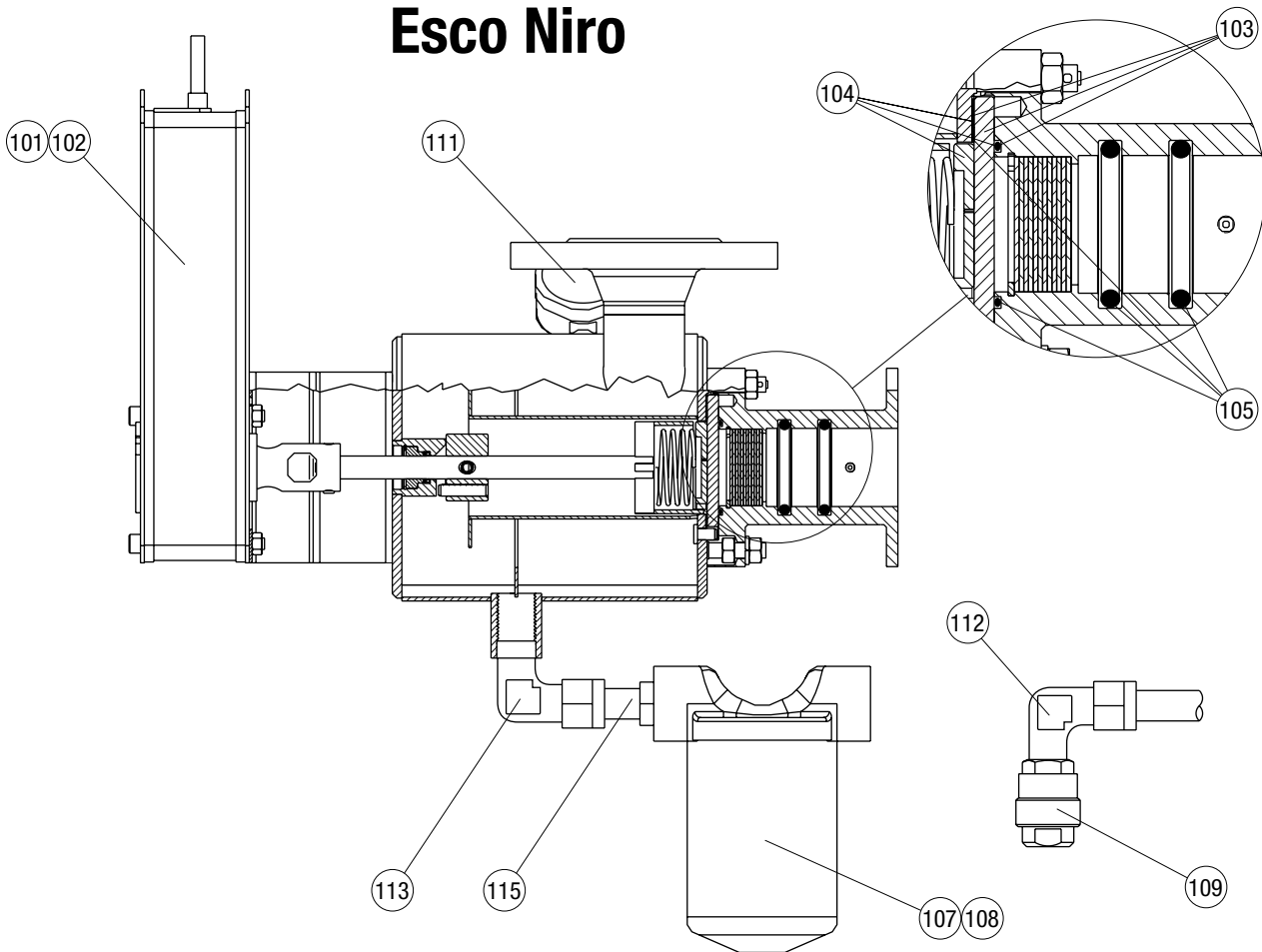
## Condair ESCO

Данные могут изменяться!

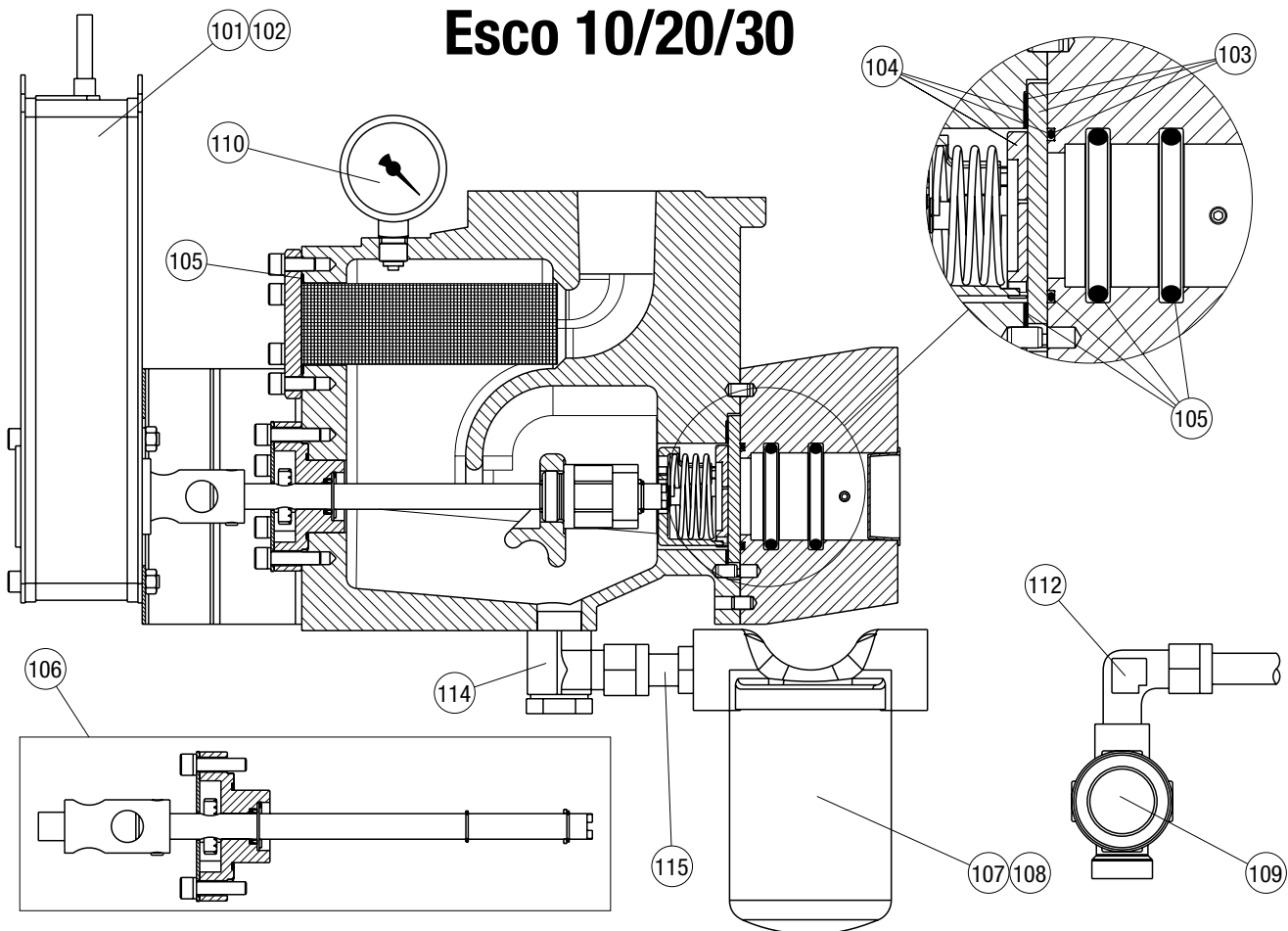
Поз.	Наименование	Тип	Esco 5	Esco 10	Esco 20	Esco 30	Esco Niro	Арт.-/SAP-№.	
101	Сервопривод поворотного диска	CA75	1	1				1101096	
		CA150	1	1	1	1	1	1100341	
		CA 150-S	1	1	1	1	1	1100265	
102	Пневматический привод		1	1	1		1	1117621	
						1		1117622	
103	Закрепленный керамический диск, вкл. сальник	5/10/Niro	1	1			1	1118047	
		20			1			1118048	
		30				1		1118049	
104	Керамический поворотный диск, вкл. сальник	5.1 / 10.1	1	1				1118066	
		5.2 / 10.2	1	1				1118067	
		5.3 / 10.3	1	1				1118068	
		5.4 / 10.4	1	1				1118069	
		5.5 / 10.5	1	1				1118070	
		5.6 / 10.6	1	1				1118071	
		5.7 / 10.7	1	1				1118072	
		10.8		1				1118073	
		10.9		1				1118074	
		10.10			1			1118075	
		20.1				1		1118086	
		20.2				1		1118087	
		20.3				1		1118088	
		20.4				1		1118089	
		30.1					1	1118090	
		30.2					1	1118091	
		30.3					1	1118092	
		30.4					1	1118093	
		Niro.1						1	1118076
		Niro.2						1	1118077
Niro.3						1	1118078		
Niro.4						1	1118079		
Niro.5						1	1118080		
Niro.6						1	1118081		
Niro.7						1	1118082		
Niro.8						1	1118083		
Niro.9						1	1118084		
Niro.10						1	1118085		
105	Набор сальников		1					1118030	
				1				1118031	
					1			1118032	
						1		1118033	
							1	1118034	
106	Шпиндель (шток) + сальниковая набивка	CA150 (-S)		1				1118035	
		ASF		1				1118036	
		CA75		1				1118037	
		пневм.		1				1118038	
		CA150 (-S)			1			1118039	
		ASF			1			1118040	
		CA75			1			1118041	
		пневм.			1			1118042	
		ASF				1		1118043	
		CA150 (-S)					1	1118044	
пневм.					1	1118045			
107	Первичный дренаж конденсата	терм.	1				1	1100830	
		0-1.5 бар		1	1	1	1	1100563	
		0-4 бар		1	1	1	1	1100710	
108	Поплавковый дренаж конденсата			1	1	1		1100504	
							1	1117463	

Поз.	Наименование	Тип	Esco 5	Esco 10	Esco 20	Esco 30	Esco Niro	Арт.-/SAP-№.
109	Вторичный дренаж конденсата		1	1	1	1	1	1101498 1100830
110	Манометр	0-2.5 бар		1	1	1		1114634
		0-6 бар		1	1	1		1114635
111	Манометр из нержавеющей стали	0-2.5 бар					1	1114636
		0-6 бар					1	1114637
112	Отвод с наружной резьбой	1/2"	1	1	1	1		1104217
		1/2", Niro					1	1118100
113	Отвод с наружной резьбой для первичного дренажа конденсата	1/2", Ø12, Niro					1	1118112
114	Поворотный отвод с наружной резьбой	1/2", Ø15		1	1	1		1104214
115	Регулируемый переходник с наружной резьбой	1/2", Ø15		1	1	1		1118113
		1/2", Ø12, Niro					1	1118114

# Esco Niro



# Esco 10/20/30



# Esco 5

