

Технический паспорт
ТРУБА ИЗ ПОПЕРЕЧНО-СШИТОГО ПОЛИЭТИЛЕНА (РЕХ)
С КИСЛОРОДНЫМ БАРЬЕРОМ EVONH (сополимер этилена и винилового спирта)
СОМАР ВЕТАРЕХ EVONH 6 БАР
РЕХ / EVONH

1. Применение

Труба применяется в закрытых от прямого попадания солнечных лучей (УФ-излучения), при скрытой прокладке в системах хозяйственно-питьевого горячего и холодного водоснабжения, отопления и охлаждения, тёплых полов, систем снеготаяния, а также для организации транзита неагрессивных к материалу трубы продуктов. Для применения в других системах свяжитесь с офисом КОМАП Рус.

Соединение труб выполняется с помощью обжимных (компрессионных), пресс-фитингов (радиальных) и push- фитингов (пуш, или защёлкивающихся).

2. Допустимые температурные режимы для трубопроводных систем СОМАР

(в соответствии с ГОСТ 52134, табл.26 и EN ISO 15875-1, Табл.1)

Класс эксплуатации	Траб, °С	Время работы при Траб, год	Тмакс, °С	Время работы при Тмакс, год	Тавар, °С	Время при Тавар, ч	Область применения
1	60	49	80	1	95	100	Горячее водоснабжение (60°C)
2	70	49	80	1	95	100	Горячее водоснабжение (70°C)
4	20	2,5	70	2,5	100	100	Высокотемпературное напольное отопление, низкотемпературное отопление отопительными приборами
	40	20					
	60	25					
5	20	14	90	1	100	100	Высокотемпературное отопление отопительными приборами
	60	25					
	80	10					
XB	20	50	—	—	—	—	Холодное водоснабжение

В таблице приняты следующие обозначения:

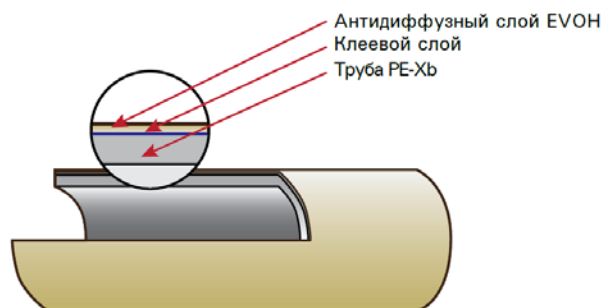
Траб - рабочая температура или комбинация температур транспортируемой воды, определяемая областью применения

Тмакс - максимальная рабочая температура действие которой ограничено по времени

Тавар - аварийная температура возникающая в аварийных ситуациях при нарушении систем регулирования

Максимальный срок службы трубопровода для каждого класса эксплуатации определяется суммарным временем работы трубопровода при температурах Т_{раб}, Т_{макс}, Т_{авар} и составляет 50 лет.

3. Состав трубы СОМАР ВЕТАРЕХ EVON 6 БАР



4. Технические характеристики

Показатель	Значение			
	16	17	18	20
Диаметр трубы, наружный (мм)				
Диаметр трубы, внутренний (мм)	12	13	14	16
Общая толщина стенки (мм)	2	2	2	2
Максимальная рабочая температура (°C)	95	95	95	95
Максимальное рабочее давление (бар)	6	6	6	6
Теплопроводность (Вт/мК)	0,35	0,35	0,35	0,35
Линейное расширение (мм/мК)	0,19	0,19	0,19	0,19
Способ сшивки основного слоя	Органосиланидный (В)			
Степень сшивки основного слоя, %	>70 (результаты испытаний НИИ Сантехники, Протокол №1603-МХ07-17 от 20.06.2017)			
Диффузия кислорода (мг/л x сутки)	< 0,006 (Отчёт об испытаниях №220012052 от 16.02.2017, г. Дортмунд, Германия)			
Минимальный радиус изгиба (мм)	5xD	5xD	5xD	5xD
Плотность слоя EVOH (кг/м ³)	1190			
Вес (г/м)	82	84	86	89
Объём теплоносителя (л/м)	0,113	0,134	0,156	0,201
Длина бухты (м)	100/200/600	100/200	100	100/200/600
Группа горючести	Г4 (класс Е по EN 13501)			
Группа воспламеняемости	В3			
Дымообразующая способность	Д3			
Токсичность продуктов сгорания	Т3			
Класс эксплуатации	5 (в соответствии с ГОСТ 52134, табл.26 и EN ISO 15875-1, Табл.1)			
Соответствие нормативам	ГОСТ 32415-2013			
Срок службы при соблюдении условий эксплуатации, лет	50			

5. Указания по монтажу и эксплуатации

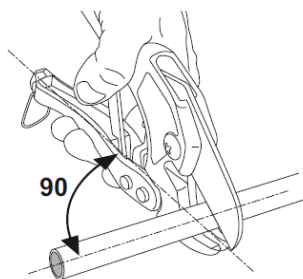


Рис.1

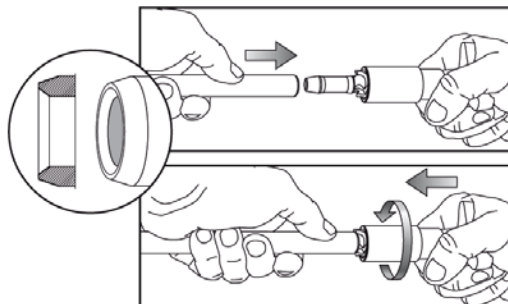


Рис.2

5.1 Для правильного и гарантированного монтажа труб СОМАР ВЕТАРЕХ EVON 6 БАР используйте инструменты СОМАР.

5.2 Монтаж труб СОМАР ВЕТАРЕХ EVON 6 БАР должен осуществляться при температуре окружающей среды не ниже 10 °С

5.3 Перед монтажом отрежьте трубу необходимой длины (Рис.1). Труборез должен быть под 90° к трубе для правильного и эстетичного отреза.

5.4 Снимите фаску на трубе во избежание задира кольца из EPDM на фитинге (Рис.2).

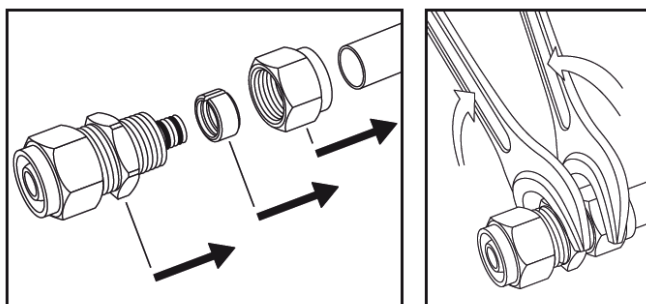
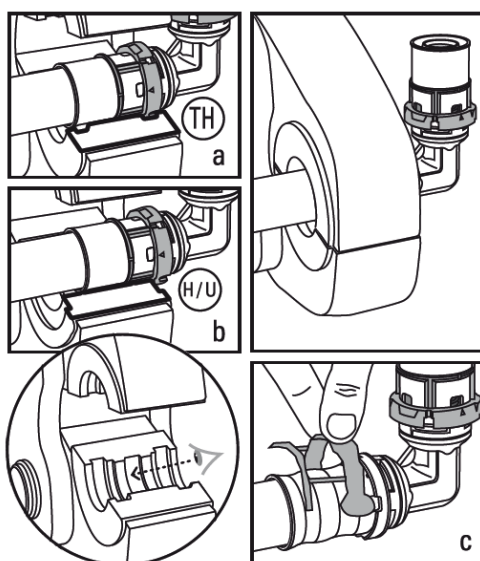


Рис.3

5.5. Соединение труб СОМАР ВЕТАРЕХ EVON 6 БАР с разными вариантами фитингов (для видеоматериалов зайдите на наш сайт).

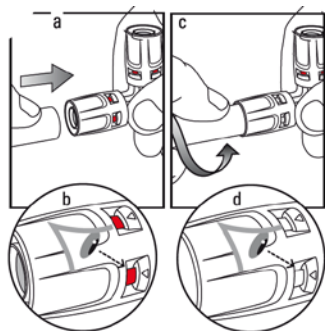
5.5.1 Соедините трубу с обжимным (компрессионным) фитингом как показано на Рис.3, используя два гаечных ключа.

Рис.4



5.5.2 Соедините трубу с пресс- фитингом (радиальным) как показано на Рис.4- до упора, слегка вращая её влево-вправо. Трубу должно быть видно в смотровом окошке фитинга! Используя инструмент СОМАР для профиля ТН, стопорное кольцо фитинга должно быть внутри специальной выемки на инструменте (а), для профилей U или Н – упираться в стопорное кольцо фитинга (b). Выполните пресс-монтаж. У пресс- фитингов нового образца (с 2019 года) после монтажа стопорное кольцо снимается с фитинга (с).

Рис.5



5.5.3 Соедините трубу с push-фитингом (пуш, защелкивающимся) как показано на Рис.5 - до упора, слегка вращая её влево-вправо (а,с). Красный цвет (b) в окошке фитинга (фиксирующее кольцо) должен поменяться на белый (d) - трубу видно в окошке! Замена цвета сопровождается щелчком. Соединение готово.

5.6 Не допускаются сплющивания и переломы трубопровода во время монтажа. Испорченный участок трубы должен быть удален.

5.7 Бухты труб, хранившиеся или транспортировавшиеся при температуре ниже 0 °С, должны быть перед раскаткой выдержаны в течение 24 ч при температуре не ниже 10 °С.

5.8 Прокладку трубы следует вести, не допуская растягивающих напряжений.

5.9 Свободные концы труб необходимо закрывать заглушками во избежание попадания грязи и мусора в трубу.

5.10 Трубопровод напольного отопления должен заливаться бетонным раствором или закрываться покрытием только после проведения гидравлических испытаний на герметичность. Труба при заливке должна находиться под давлением 0,3 МПа;

Минимальная высота заливки раствора над поверхностью трубы должна быть не менее 3 см.

5.11 Расстановку неподвижных опор на трубопроводе следует проектировать в строгом соответствии с указаниями СП 41-102-98.

5.12 Трубы СОМАР ВЕТАРЕХ EVON 6 БАР не допускаются к применению при температуре и давлению, превышающих максимальные показатели (95°С и 6 бар соответственно).

6. Условия хранения и транспортировки

6.1 В соответствии с ГОСТ 19433 трубы СОМАР ВЕТАРЕХ EVON 6 БАР не относятся к категории опасных грузов, что допускает их перевозку любым видом транспорта в соответствии с правилами перевозки грузов, действующими на данном виде транспорта.

6.2. При железнодорожных и автомобильных перевозках бухты (пакеты) труб допускаются к транспортировке только в крытом подвижном составе.

6.3. Во избежание повреждения труб их следует укладывать на ровную поверхность, без острых выступов и неровностей. Сбрасывание труб с транспортных средств не допускается.

6.4. Хранение труб СОМАР ВЕТАРЕХ EVON 6 БАР должно производиться по условиям 5 (ОЖ4), раздела 10 ГОСТ 15150 в проветриваемых навесах или помещениях.

6.5. Трубные бухты допускается хранить в штабелях высотой не более 3м. При хранении трубы должны быть защищены от воздействия прямых солнечных лучей.

7. Утилизация

7.1. Утилизация изделия (переплавка, захоронение, перепродажа) производится в порядке, установленном Законами РФ от 04 мая 1999 г. № 96-ФЗ "Об охране атмосферного воздуха" (с

изменениями на 27.12.2009), от 24 июня 1998 г. № 89-ФЗ (в редакции с 01.01.2010г) "Об отходах производства и потребления", от 10 января 2002 № 7-ФЗ « Об охране окружающей среды», а также другими российскими и региональными нормами, актами, правилами, распоряжениями и пр., принятыми во использование указанных законов.

8. Гарантийные обязательства

8.1 Изготовитель гарантирует соответствие изделия требованиям безопасности, при условии соблюдения потребителем правил использования, транспортировки, хранения, монтажа и эксплуатации.

8.2.Гарантия распространяется на все дефекты, возникшие по вине завода-изготовителя.

8.3.Гарантия не распространяется на дефекты, возникшие в случаях:

- нарушения паспортных режимов хранения, монтажа, испытания, эксплуатации и обслуживания изделия;
- ненадлежащей транспортировки и погрузо-разгрузочных работ;
- наличия следов воздействия веществ, агрессивных к материалам изделия;
- наличия повреждений, вызванных пожаром, стихией, форс -мажорными обстоятельствами;
- повреждений, вызванных неправильными действиями потребителя;
- наличия следов постороннего вмешательства в конструкцию изделия.

8.4.Производитель оставляет за собой право внесения изменений в конструкцию, улучшающие качество изделия при сохранении основных эксплуатационных характеристик.

9.Условия гарантийного обслуживания

9.1.Претензии к качеству товара могут быть предъявлены в течение гарантийного срока.

9.2.Неисправные изделия в течение гарантийного срока ремонтируются или обмениваются на новые бесплатно. Решение о замене или ремонте изделия принимает сервисный центр. Замененное изделие или его части, полученные в результате ремонта, переходят в собственность сервисного центра

9.3.Затраты, связанные с демонтажем, монтажом и транспортировкой неисправного изделия в период гарантийного срока Покупателю не возмещаются.

9.4. В случае необоснованности претензии, затраты на диагностику и экспертизу изделия оплачиваются Покупателем.

Гарантия

Наименование изделия			
Артикул изделия			
Заводской номер изделия (наклейка/штамп на корпусе) *заполняется при монтаже	Дата	Подпись/Расшифровка	Печать
Дистрибьютор/ Дилер/Партнер	Дата	Подпись/Расшифровка	Печать

Отметка о продаже через розничную сеть	Дата	Подпись/Расшифровка	Печать
Отметка о вводе в эксплуатацию	Дата	Подпись/Расшифровка	Печать

Гарантийный срок эксплуатации труб **СОМАР ВЕТАРЕХ EVON 6 БАР** составляет 10 лет с даты продажи, указанной в накладной.

Условием предоставления гарантии является наличие товарной накладной на оборудование.

При возникновении гарантийного случая покупатель предоставляет следующий перечень документов:

1. Акт в произвольной форме с описанием дефекта.
2. Качественную фотографию места дефекта (2-3 ракурса).
3. Описание рабочих параметров системы (температура, давление, рабочая жидкость).
4. Накладную на оборудование.
5. Настоящий гарантийный талон.

Регламент рассмотрения гарантийного случая.

Перечисленные выше документы направляются в адрес розничного продавца или официального Дистрибьютора/Дилера/Партнера компании «КОМАП РУС» в зависимости от того, через какую организацию была произведена окончательная покупка оборудования. Процесс рассмотрения случая при необходимости участия ООО «КОМАП РУС» занимает не более 7 рабочих дней с момента:

1. Предоставления пакета документов и фотографий.
2. Поступления оборудования на склад ООО «КОМАП РУС» при невозможности оценить дефект по п.1.

Срок службы оборудования составляет не менее 50 лет непрерывной эксплуатации при условии соблюдения требований завода-изготовителя.