

Автоматические воздухоотводчики



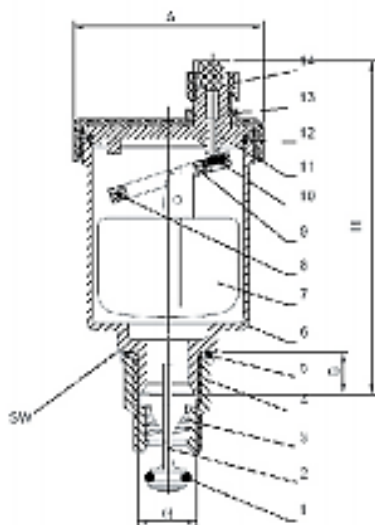
Описание

Автоматический воздухоотводчик с обратным клапаном и латунным покрытием.

Варианты исполнения

Размеры	3/8", 1/2"
Монтаж	Вертикальный

Конструктивное исполнение и материалы




1. Уплотнительное кольцо: СКЭП
2. Канал: латунь
3. Пружина: S302
4. Корпус обратного клапана: латунь
5. Уплотнительное кольцо: СКЭП
6. Корпус: латунь
7. Поплавок: ПП
8. Тяга пружины: S302
9. Пластиковый диск: ПОМ
10. Резиновое уплотнение: каучук - СКЭП
11. Пластиковая крышка: ПОМ
12. Уплотнительное кольцо: СКЭП
13. Большая крышка: латунь
14. Концевая крышка: латунь

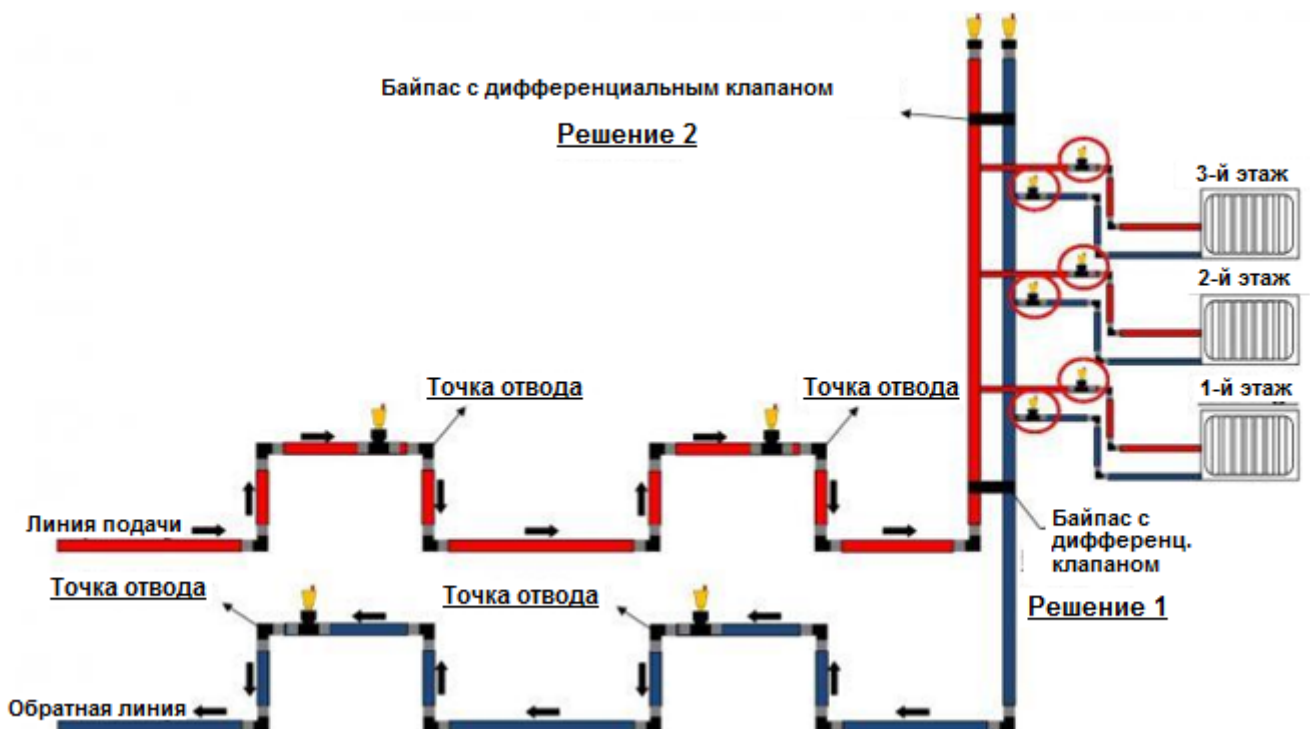
Технические характеристики

Максимальная рабочая температура: 110°C
 Максимальное рабочее давление: 10 бар
 Соединительная резьба соответствует стандарту ISO228

Линейка изделий

Модель	Размеры	Код
	3/8"	308103
	1/2"	308104

Монтаж



Автоматические воздухоотводчики

ГАРАНТИЯ

К обслуживанию изделия допускается персонал, изучивший его устройство и правила техники безопасности.

Не допускается использование изделия на давления и температуры среды, превышающие указанные в технических характеристиках.

Обслуживание изделия должно производиться с периодичностью 2 раза в год. Проверяется подвижность ходовых частей путем закрытия и открытия отсечного элемента клапана.

Для защиты изделия от засорения рекомендуется устанавливать на входе теплоносителя в систему сетчатый фильтр с ячейкой размером не более 0,5 мм.

Осторожно! Высокая температура. Риск ожога!

Все действия по обслуживанию и монтажу должны проводиться квалифицированным персоналом, изучившим устройство клапана и правила техники безопасности.

Регулярно производите техническое обслуживание оборудования для обеспечения его нормальной работы.

При возможности замерзания необходимо обеспечить изделие защитой от замерзания или полностью слить воду из контура.

Изделия должны храниться в упаковке в закрытом помещении, в условиях, исключающих возможность воздействия солнечных лучей, влаги, резких колебаний температуры. Температура окружающего воздуха при хранении от 1 °С до 40 °С и относительной влажности воздуха не более 80% при 25 °С.

Транспортирование допускается производить любым видом транспорта на любые расстояния. Условия транспортирования в части воздействия климатических факторов – по группе условий хранения 3 по ГОСТ 15150-69.

Утилизация изделия (переплавка, захоронение, перепродажа) производится в порядке, установленными законами РФ № 96-ФЗ «Об охране атмосферного воздуха», № 89-ФЗ «Об отходах производства и потребления» № 7-ФЗ «Об охране окружающей среды», а также другими российскими и региональными нормами, актами, правилами и распоряжениями.

Изготовитель гарантирует соответствие балансировочных клапанов техническим требованиям при соблюдении потребителем правил использования, транспортировки, хранения, монтажа и эксплуатации.

Срок эксплуатации автоматических воздухоотводчиков 15 лет.

Изготовитель обязуется в течение гарантийного срока эксплуатации безвозмездно исправлять дефекты изделия или заменять его, если дефекты не возникли вследствие нарушения покупателем правил пользования изделием или его хранения. Гарантийный ремонт осуществляет предприятие-изготовитель или его представитель.

Изготовитель не принимает претензии за некомплектность и механические повреждения, несоблюдения требования настоящего паспорт, попадание вовнутрь посторонних предметов, веществ, жидкостей, наличия следов самостоятельной разборки, ремонта или доработок, стихийных бедствий, пожаров.

Гарантия

Наименование изделия

Артикул изделия

Заводской номер

изделия

(наклейка/штамп на корпусе)

*заполняется при монтаже

Дистрибьютор/

Дилер/Партнер

Отметка о продаже

через розничную

сеть

Отметка о вводе в

эксплуатацию

Дата

Дата

Дата

Дата

Подпись/Расшифровка

Подпись/Расшифровка

Подпись/Расшифровка

Подпись/Расшифровка

Печать

Печать

Печать

Печать

Автоматические воздухоотводчики

Гарантийный срок на оборудование составляет 5 лет с даты продажи, указанной в накладной. Условием предоставления гарантии является наличие товарной накладной на оборудование.

При возникновении гарантийного случая покупатель предоставляет следующий перечень документов:

1. Акт в произвольной форме с описанием дефекта.
2. Качественную фотографию места дефекта (2-3 ракурса).
3. Описание рабочих параметров системы (температура, давление, рабочая жидкость).
4. Накладную на оборудование.
5. Настоящий гарантийный талон.

Регламент рассмотрения гарантийного случая.

Перечисленные выше документы направляются в адрес розничного продавца или официального Дистрибьютора/Дилера/Партнера компании «Комап РУС» в зависимости от того, через какую организацию была произведена окончательная покупка оборудования. Процесс рассмотрения случая при необходимости участия ООО «Комап РУС» занимает не более 7 рабочих дней с момента:

1. Предоставления пакета документов и фотографий.
2. Поступления оборудования на склад ООО «Комап РУС» при невозможности оценить дефект по п.1.

Срок службы оборудования составляет не менее 15 лет непрерывной эксплуатации при условии соблюдения требований завода-изготовителя.