

Распределители для однотрубных систем 444-445



Описание

Термостатические четырехходовые клапаны для однотрубных систем.

Подача и возврат в одной точке подключения к радиатору, совмещенной с внешним клапаном. Идеально подходят для полотенцесушителей или вертикальных декоративных радиаторов.

Варианты исполнения

Способ монтажа	Горизонтальный, вертикальный
Соединение	Наружная резьба M22, 3/4E, 1/2

Преимущества

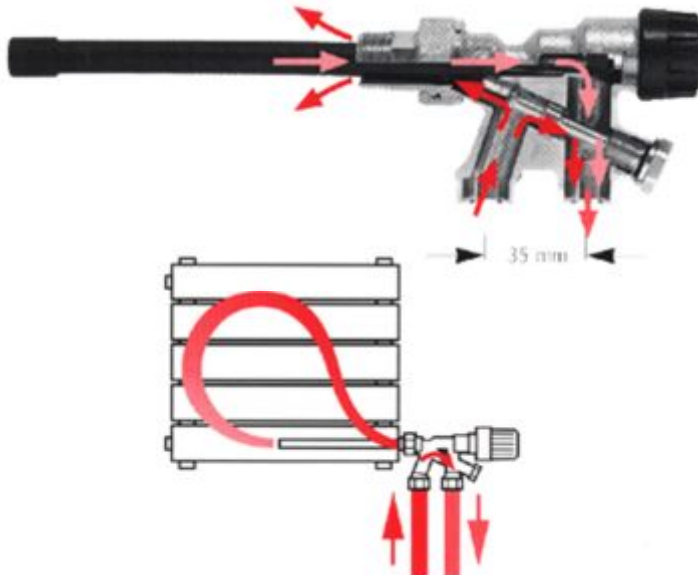
- Функция изоляции, позволяющая снимать радиатор.
- Маркировка "0.5" на корпусе указывает, что коэффициент альфа подачи на радиатор составляет 50%.
- Термостатический механизм (Kv 0,95)
- Термостатическая вставка может быть извлечена без демонтажа клапана или слива воды из системы (с помощью инструмента COMAP № 5831)

Конструктивное исполнение



1. Крышка - черная
2. Изолированная неподвижная игла
3. Корпус 4-ходового термостатического клапана

Принцип работы



Вместе с четырехходовыми термостатическими клапанами рекомендуется использовать изделие 4439 для повышения эффективности подачи воды в радиатор. Применение четырехходовых термостатических клапанов может снизить эффективность работы радиатора.

Материалы

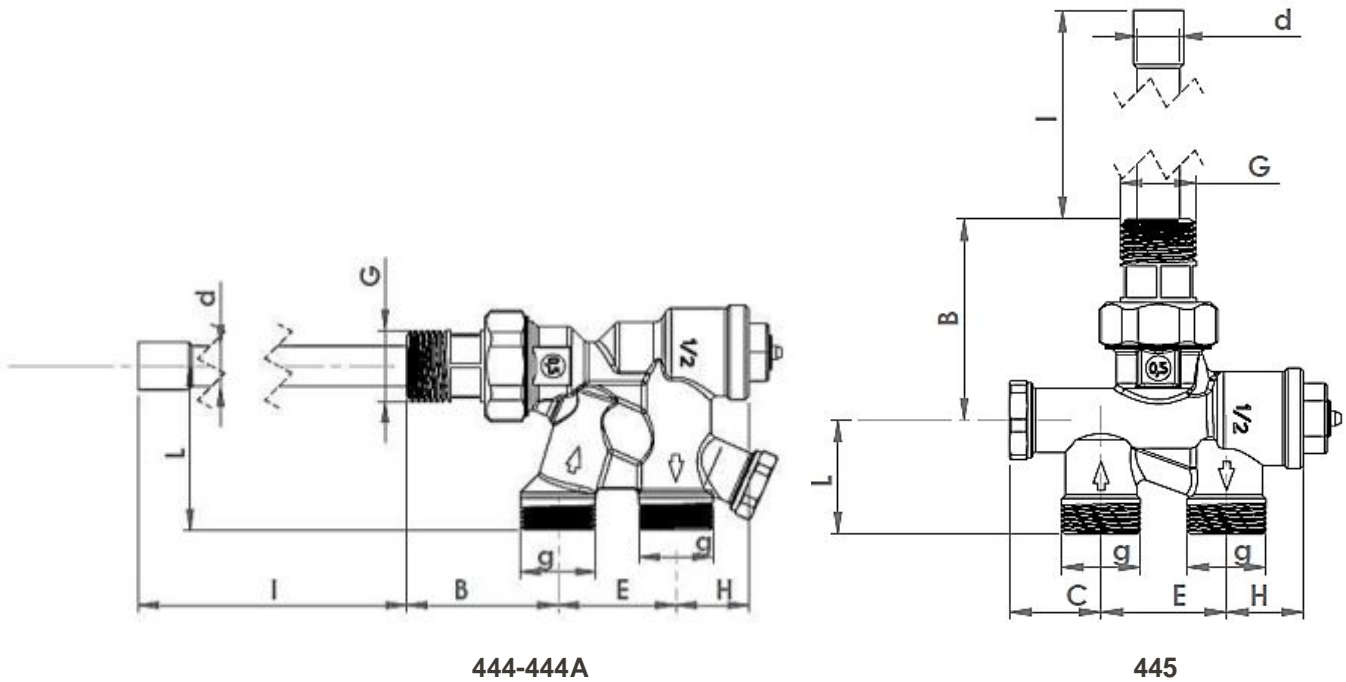
Корпус: Латунь
Уплотнения: Этилен-пропилен
Механизм терморегулятора
Шток: Нержавеющая сталь
Клапан: СКЭП
Крышка: АБС-сополимер

Технические характеристики

Максимальное рабочее давление: 10 бар
Максимальный перепад давления: 0,6 бар

Максимальная температура воды: 110°C

Размеры



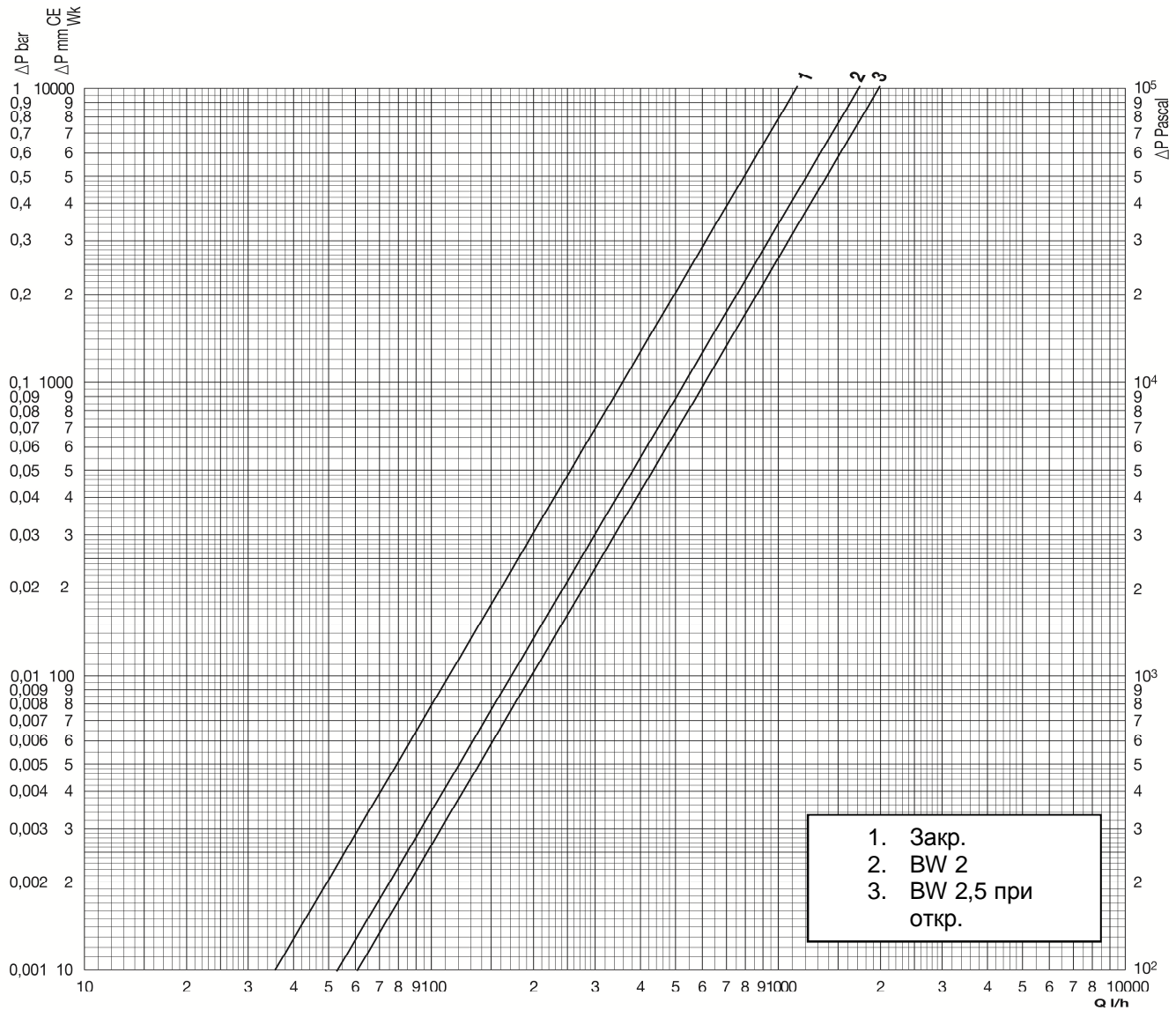
Модель	Деталь №	G	g	d	I	E	H	B	L	C
444	444522	1/2"	M22 x 1,5	12	118	35	21,5	46	48	25
444A	444604	1/2"	1/2"							
445	445422	1/2"	M22 x 1,5	12	118	50	22	56	32	25
445	445406	1/2"	3/4" E			39				

Линейка изделий

Фото	Способ монтажа	Подключение к радиатору	Термоголовка	Соединение	Kv откр. (м3/ч при BP 2к)	Kv, закр. (м3/ч при BP 2к)	Код
	Горизонтальный	1/2	M28	1/2	2	1,15	444522
		Наружная резьба M22			2	1,15	444604
	Вертикальный	1/2	M28	1/2	2	1,15	445422

		Наружная резьба 3/4" E	M30		2	1,15	445406
--	--	------------------------	-----	--	---	------	--------

Кривые гидравлических характеристик



Кат. номер	α	Kv, откр.	Kv, закр.
444/445 + Senso	0,5	2	1,15

Кат. номер	BW	α	Kv
444/445 +505/506	2	0,4	1,75
	2,5	0,5	2
	Клапан закрыт		1,15

Эквивалентная длина в метрах (медь)

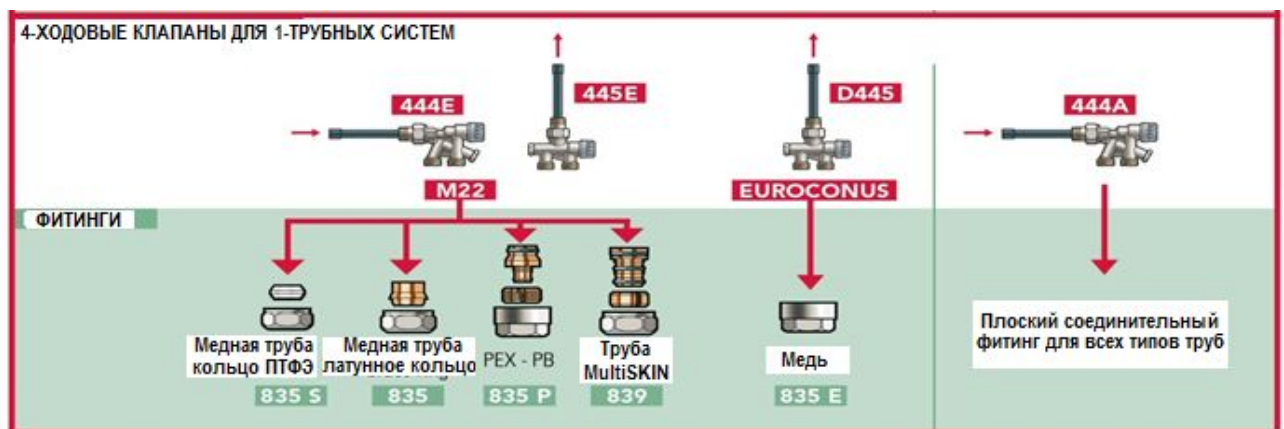
Однотрубная система с термоголовкой

Bw	10x12	12x14	13x15	14x16	16x18
2	1,8	4,7	7,2	10,4	21,5
2,5	1,4	3,6	5,5	8	16,5
Клапан закрыт	4,2	11	16,5	25	50

Однотрубная система, корпус термостатического клапана с ручным вентиляем

Kv	10x12	12x14	13x15	14x16	16x18
Откр.	1,4	3,6	5,5	8	16,5
Закр.	4,2	11	16,5	25	50

Соединение четырехходового клапана



Принадлежности

Фото	Описание	Размеры	Код
	Настроечный ключ 334		550334
	Demobloc, инструмент для обслуживания термостатических клапанов Comap 5831	M28 и M30	P120001001
	Удлиненная трубка для клапанов с эжекторной трубкой	L = 300, диам. 12	443900
	Эжекторная трубка	L = 118, диам. 12	VSB20C00
	Термоголовка Senso	M28 M30	R100000 R100100
	Комплект цветных накладок Mysenso	Нержавеющая сталь Хром Черный "Зебра" Оранжевый Пурпурный Желтый лимонный Красный Перламутровый Розовато-лиловый Голубой Шоколад	R100080 R100081 R100082 R100083 R100084 R100085 R100086 R100087 R100088 R100089 R100090 R100091

		Антрацит	R100092
	Ручка 506	M28-M30	L140001001
	Вставка для эжекторной трубки L482G	1/2	VPD00B33
	Уплотнительный обжимной фитинг M22 835	10	835410
		14	835414
		15	835415
		16	835416
		18	835418
	Механический фитинг для трубы из сшитого ПЭ 3/4"Е 835P	16x1,5	835561
		20x2	835601
	Механический фитинг для трубы MultiSKIN, резьбовой, с никелевым покрытием 839	M22 - 14x2	839514
		M22 - 14x2	839516
		M22 - 14x2	839418
		M22 - 14x2	839420
		1/2" - 16x2	1C2071001
	Обжимные фитинги M22 835S	12	835712
		15	835715
	Обжимные фитинги для медного соединения 3/4Е и никелированного соединения 835Е	12	835912
		14	835914
		15	835915
		16	8359161
	Усиленная вставка для соединения из отожженной меди 9216	8	9216008
		10	9216010
		12	9216012
		14	9216014
		16	9216016