

**Руководство по эксплуатации
SDW**



Вертикальный полупогружной насос

Введение

Насосы SDW – представляют собой одноступенчатый вертикальный центробежный насос с односторонним всасыванием, с закрытым рабочем колесом. Конструкция и производственный процесс соответствуют стандарту ISO5199, на валу установлены подшипники скольжения в корпусе насоса и подшипниковых узлах; верхний подшипник – подшипник скольжения SKF с консистентной смазкой Li-soap; Насос комплектуется упругой муфтой. Более подробная информация и рабочие характеристики представлены в листах характеристик.

Регистрационный номер декларации о соответствии:

ТС № RU Д-СН.АЛ16.В.60431, выдан 02.12.2016, срок действия до 01.12.2021г.

Выдана ООО «ЭНЕРГОИМПОРТ»: 454053, Челябинская область, город Челябинск, Троицкий тракт, дом 19Ж, помещение 25, Российская Федерация.

Директивы о соответствии:

Директива Евросоюза по машинному оборудованию: 98/37/ЕС, 2006/42/ЕС,

Директива Евросоюза по низковольтному оборудованию: 2006/95/ЕС,

Директива Евросоюза по электромагнитной совместимости: 2004/108/ЕС.

Наименование компании-производителя:

Nanfang Zhongjin Environment Co., Ltd.

Адрес: No. 46, Renhe Avenue, Renhe town, Yuhang district, Hangzhou City, China

Страна-производитель: Китай.

Товарный знак:



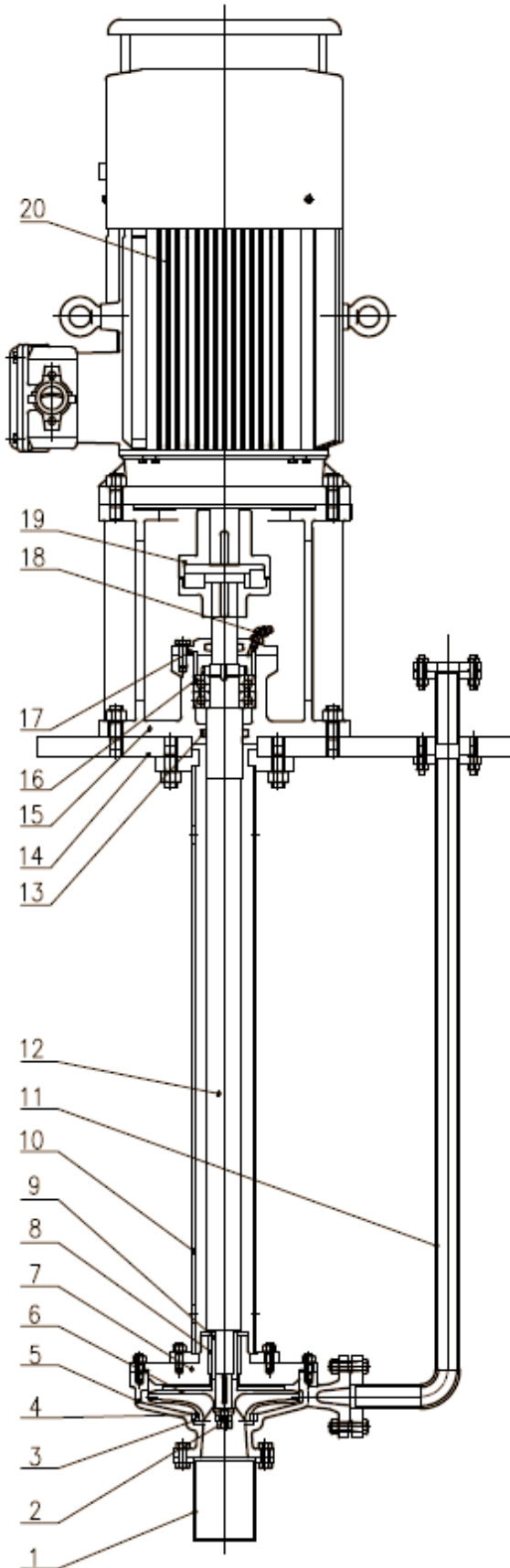
Агрегаты электронасосные серии SDW являются несамовсасывающими вертикальными консольными центробежными одноступенчатыми насосами с осевым всасывающим и радиальным напорным патрубками. Рабочие колеса гидравлически разгружены от осевой нагрузки. Фланцы патрубков соответствуют PN16 (16 бар) согласно ISO5199-2002. Конструкция агрегатов электронасосных серий SDW предусматривает возможность демонтажа электродвигателя и ротора с рабочим колесом без отсоединения насосной части от трубопровода.

Стандартное применение главным образом включает в себя подачу в стационарных условиях промышленных химических и других жидкостей с кислотностью pH1...12, с

плотностью до $1,8 \text{ г/см}^3$, с вязкостью до $2,4 \times 10^{-6} \text{ м}^2/\text{с}$, содержащие твердые включения размером до 5 мм, обычная концентрация которых не превышает 6%, кислот, щелочей, аммиака и других корродирующих и абразивных жидкостей. Температура перекачиваемой жидкости от -15 до 80°C (110°C опционально).

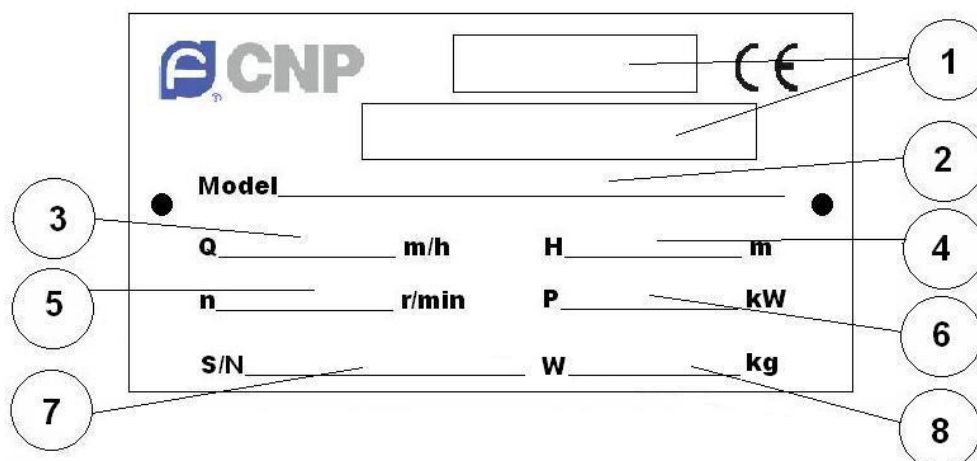


1. Конструкция насосов серии SDW



- 20– Электродвигатель
- 19– Муфта
- 18– Сопло
- 17– Крышка подшипника
- 16– Подшипник
- 15– Основание двигателя
- 14– Общее основание
- 13– Уплотнение
- 12– Вал
- 11– Напорный патрубок
- 10– Колонна
- 9– Втулка вала
- 8– Направляющий подшипник
- 7– Крышка насоса
- 6– Рабочее колесо
- 5– Корпус
- 4– Кольцо щелевого уплотнения
- 3– Крышка щелевого уплотнения
- 2– Гайка рабочего колеса
- 1– Фильтр

2. Маркирование насоса SDW:



- 1 – тип агрегата/насоса;
- 2 – обозначение агрегата/насоса;
- 3 – величина подачи ($m^3/ч$);
- 4 – величина напора (м);
- 5 – рабочие обороты (об/мин);
- 6 – мощность электродвигателя (кВт);
- 7 – серийный номер агрегата/насоса;
- 8 – вес агрегата/насоса (кг).

3. Варианты материалов основных и сменных частей насосов SDW:

№ П/П	Наименование части	Наименование материала	Обозначение материала по GB	Обозначение материала по AISI/ASTM
1	Корпус насоса Крышка	Серый чугун	HT250	No 30 B
		Чугун с шаровидным графитом	QT500	80-55-06
		Коррозионност. чугун	-	EN-JN-3049
		Углеродистая сталь	25	1025
		Нержавеющая сталь	Cr18Ni9	304
			0Cr17Ni12Mo2	316
2	Колесо рабочее	Серый чугун	HT250	No 30 B
		Чугун с шаровидным графитом	QT500	80-55-06
		Коррозионност. чугун	-	EN-JN-3049
		Коррозионност. сталь	A487 CA6NM (по умолчанию для К.Р. тип «О»)	
		Углеродистая сталь	25	1025
		Нержавеющая сталь	Cr18Ni9	304
			0Cr17Ni12Mo2	316
Бронза	C86300	-		
3	Корпус подшипников	Серый чугун	HT250	No 30 B
4	Вал	Нержавеющая сталь	2Cr13	420
		Хромистая сталь	40Cr	5140
5	Кольцо щелевого уплотнения	Серый чугун	HT250	No 30 B
		Чугун с шаровидным графитом	QT500	80-55-06
		Углеродистая сталь	25	1025
		Нержавеющая сталь	Cr18Ni9	304
0Cr17Ni12Mo2	316			
6	Кольцо уплотняющее	Углеродистая сталь	25	1025
		Нержавеющая сталь	Cr18Ni9	304
			0Cr17Ni12Mo2	316
7	Подшипники	Подшипники качения	CNP/SKF	CNP/SKF

4. Транспортировка и хранение

Агрегат электронасосный SDW транспортировать, обеспечив устойчивое положение на опорах тары и надежное крепление к ним во избежание соскальзывания насоса во время транспортировки.

Специальная тара для транспортировки агрегата электронасосного должна обеспечивать устойчивое положение, надежное крепление изделия, защиту от механических повреждений, а также удобство и надежность при погрузочно-разгрузочных работах.

Хранение насоса допускается только в специальной таре, которая обеспечивает устойчивое положение, надежное крепление, защиту от механических повреждений, а также в условиях, которые предохранят его от влаги и переохлаждения.

Температура хранения агрегата насосного от -10°C до $+40^{\circ}\text{C}$.

Перед постановкой агрегата насосного на хранение:

- Осушить проточную часть насоса, штуцеры и охлаждающую магистраль путем продувания сжатым воздухом, а также обеспечить изолированность от попадания влаги все внутренние полости агрегата;
- На видимые части вала насоса и двигателя, а также на крышку подшипника качения насоса нанести консервирующую смазку;
- Ослабить болты сальниковой коробки;
- Провернуть вручную вал насоса.

После длительного срока хранения удалить консервирующую смазку жидкостью, не повреждающей резиновых уплотнений.

5. Фундамент и монтаж:

5.1 Фундамент следует выровнять с использованием уровня. Масса бетонного армированного фундамента должна превышать массу насосного агрегата в 4 раза. Плита основания насоса должна сопрягаться с фундаментом без зазоров и находиться в строго горизонтальном положении. Рекомендуется при постановке на анкера пролить фундамент безусадочным слоем бетона. Фундамент должен быть достаточно прочным для того, чтобы выдержать вес всего насосного агрегата без перекашивания. Таким образом, вибрация сводится к минимуму, как во время работы, так и в состоянии покоя насоса. В противном случае срок службы насоса сокращается.

5.2 Монтаж

Быстрый, простой и правильный монтаж требует планирования и предварительной подготовки. Должен быть доступ к насосу со всех сторон. Для этого следует обратить внимание на следующее:

5.2.1 Перед установкой необходимо удалить крышки и закрутить болты обратно для того, чтобы предотвратить их потерю при транспортировке.

5.2.2 После установки насоса необходимо проверить вал насоса на вертикальность и горизонтальность. Для проверки необходимо: демонтировать двигатель, установить уровень на основание двигателя, регулировать положение двигателя до нормального показания уровня. Если отклонение чрезмерное – необходимо заново изготовить фундамент. Из-за длины вала насоса, даже небольшое отклонение от параллельности может вызвать большое отклонение в нижней части вала и привести к чрезмерному износу, изгибу вала, вибрации и т.д.

5.2.3 Напорный фланец насоса не должен быть нагружен дополнительной внешней силой или моментом, вызванными весом трубопровода и клапана, или тепловым расширением трубопровода и клапана.

5.2.4 Болты на фланцах должны быть затянуты равномерно.

5.2.5 Перед запуском насоса должны быть предприняты все меры предосторожности. Убедитесь, что защита муфты установлена.

5.2.6 Между дном резервуара и нижней частью фильтра должно быть расстояние не менее 0,8 м.

5.2.7 Для предотвращения откручивания напорной магистрали от штуцеров при монтаже рекомендовано использовать водостойкий фиксатор резьбы.

5.2.8 Крепежные болты на фильтре также рекомендовано зафиксировать фиксатором резьбы.

5.2.9 Если качество перекачиваемой среды нестабильно, то рекомендуется подвести внешнюю смазку для подшипников скольжения.

5.2.10 Установку двигателя на насос осуществлять строго вертикально. Перекос стяжных болтов недопустим. При соединении муфты постоянно контролировать возможность вращения вала. Если вращение затруднено раскрутить сальниковую крышку, смочить сальниковую набивку водой. Также рекомендовано смочить подшипники скольжения, чтобы исключить сухое вращение при запуске насоса.

6. Эксплуатация:

6.1 Проверка безопасности перед запуском

6.1.1 В корпусе подшипника должно быть достаточно смазки. Смазка должна занимать примерно $\frac{1}{2}$ объема камеры подшипника.

6.1.2 Открыть наружный промывочный клапан (давление промывки $\geq 0,2$ Мпа).

6.1.3 Проверить, соответствует ли направление вращения насоса направлению, указанному стрелкой поворота, с помощью кратковременного включения привода. Насос вращается по часовой стрелке, если смотреть с приводного конца.

6.1.4 Перед запуском проверьте следующие данные:

- Частота вращения двигателя
- Диапазон измерений манометра соответствует для давления нагнетания и напора (Н)
- Диапазон измерений расхода соответствует расходу насоса (Q)
- Убедитесь, что клапан внешней промывки (если таковой имеется) открыт, и промывочная вода подведена.

Внимание: при запуске насоса будьте готовы выполнить аварийное отключение в случае выхода насоса из строя.

6.2 Запуск

6.2.1 Так как нагрузка при запуске насоса на закрытую задвижку минимальна, следует убедиться, что запуск насоса выполняется на закрытую задвижку. Но при долгой работе на закрытую задвижку возникает вибрация, повышение температуры, чрезмерное напряжение, так что время работы на закрытую задвижку не должно превышать 30 секунд.

6.2.2 Когда манометр на линии нагнетания показывает, что давление достигло номинального значения, необходимо постепенно открывать задвижку и жидкость начинает перекачиваться.

6.2.3 После длительного хранения (простоя) или при запуске насосного агрегата в зимнее время или в условиях низкой температуры окружающей среды или при высокой загрязнённости окружающего воздуха (запыленности) необходимо осуществить ручной проворот вала насосного агрегата для расклинивания торцевого уплотнения.

6.2.4 При использовании насоса на улице необходимо обеспечить защиту системы охлаждения электродвигателя от попадания влаги или затопления.

6.2.5 В случае использования насосного агрегата в условиях повышенной температуры окружающей среды или при попадании на насосный агрегат прямых солнечных лучей может произойти повышение температуры подшипниковых узлов агрегата и обмоток статора электродвигателя. Необходимо предпринять комплекс мер по защите от перегрева.

6.2.6 Необходимо производить периодическую очистку защитного кожуха и крыльчатки системы охлаждения электродвигателя от насекомых.

6.3 Управление рабочими точками

6.3.1 Разность показаний давления нагнетания и давления на входе в насос приблизительно равна напору насоса:

$$H(м) = \frac{10200P(МПа)}{\rho(кг/м^3)}$$

Где:

H--- напор насоса

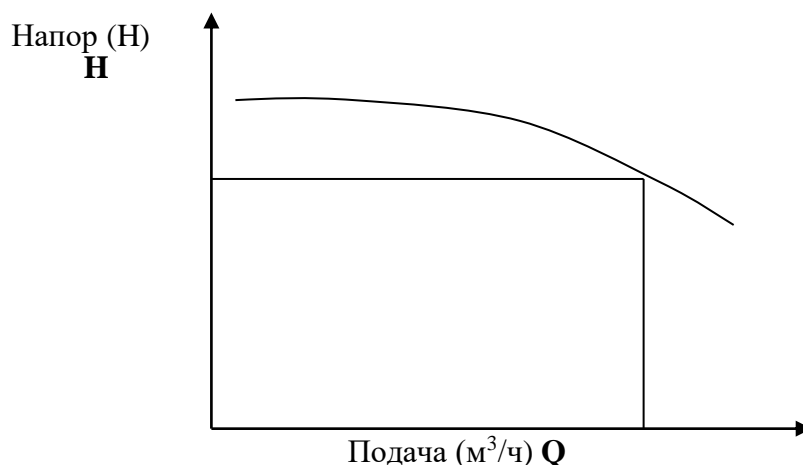
P--- разность давлений на нагнетании и на входе в насос

ρ --- плотность жидкости

Замечание: необходимо убедиться, что давление нагнетания не меньше, чем номинальное, иначе насос будет работать с большим значением расхода. Уровень шума и вибрации повышается, а кавитационные качества насоса ухудшаются.

6.3.2 Регулировка подачи при работе

В соответствии с вышеуказанным рассчитывается напор насоса, соответствующий номинальному давлению. Для представленной рабочей кривой подача может быть определена следующим образом:



Номинальные характеристики насоса при нормальной работе (подача, напор, КПД и т.д.), указаны на шильдике насоса.

6.3.3 При запуске двигателя, когда на манометре на стороне нагнетания установится значение, соответствующее номинальному давлению, постепенно открывайте задвижку, наблюдая за давлением на выходе из насоса, регулируя расход до номинального значения, пока манометр не покажет значение дифференциального давления, соответствующего кривой.

Замечание: Давление на выходе из насоса складывается из давления на входе в насос, суммированного с напором насоса.

6.4 Наблюдение за эксплуатацией

6.4.1 Необходимо следить за условиями эксплуатации; показания амперметра не должны превышать номинального значения тока, указанного на заводской табличке.

6.4.2 Необходимо следить за повышением температуры подшипника. Нормальная температура подшипника – до 70°C. Также необходимо следить за повышением температуры сальника, так как тепло, выделяемое сальником ускоряет повышение температуры подшипника.

6.4.3 При обнаружении аномалий в работе насоса, таких как шум, вибрация, показаний манометра или амперметра, отличающихся от нормальных, необходимо немедленно прекратить работу насоса и выяснить причину.

6.4.4 После выхода насоса на нормальный режим, можно закрыть клапан внешней промывки, одновременно открывая клапан самопромывки, если она необходима.

6.4.5 При эксплуатации насосного агрегата необходимо обеспечить, чтобы максимальный размер частиц в перекачиваемой среде не превышал 0,1 мм, а концентрация не превышала 1%. В противном случае необходимо использовать внешний источник промывочной жидкости, соответствующей вышеуказанным требованиям. При этом необходимо исключить попадание загрязненной рабочей жидкости в подшипники скольжения.

6.4.6 Необходимо осуществлять периодический контроль чистоты промывочных трубок. В случае загрязнения осуществлять их очистку. Периодический контроль необходимо осуществлять не менее одного раза в период 3 месяца. В случае загрязненной рабочей жидкости необходимо осуществлять контроль чаще.

6.4.7 Необходимо регулярно осуществлять мониторинг вибрации в подшипниковых узлах, контроль силы тока в цепи питания электродвигателя.

6.4.8 В связи с тем, что уровень жидкости в резервуаре непостоянен, а также расход потребления может изменяться, необходимо обеспечить работу насоса только в пределах рабочего диапазона его характеристик.

6.4.9 Необходимо контролировать наличие смазки в подшипниковых узлах насосного агрегата.

Замечание: Насос можно оставлять без наблюдения только после того, как он будет нормально работать в течение часа.

6.5 Отключение

6.5.1 Закройте клапан на выходе из насоса.

6.5.2 Выключите двигатель.

Отключите насос после полного закрытия клапана на выходе насоса. Клапан необходимо закрывать постепенно, иначе, из-за внезапного закрытия задвижки произойдет гидроудар, в трубопроводе возникнут обратные течения и обратный поворот насоса, что приводит к ослаблению гайки или болта рабочего колеса.

7. Обслуживание:

7.1 При наличии признаков ненормальной работы насоса, таких как шум, вибрация, неправильных значений давления или тока, если причина неизвестно, необходимо немедленно остановить насос и найти причину.

7.2 Необходимо следить за температурой подшипника. Нормальное значение температуры – менее 70°C.

7.3 Смазка

- Подшипники скольжения смазываются консистентной смазкой. В смазке не должно быть примесей. Обычно используется смазка Li-soap (GB7324-87).
- Смазывайте насос каждые 4 месяца, если насос работает. Количество смазки – примерно половина камеры подшипника (примерно 40-60 мл), можно использовать ниппель на крышке подшипникового узла.
- Следите за температурой корпуса подшипника. Диапазоны температуры и рекомендуемые действия указаны далее :

Действие	Температура корпуса подшипника
Нормальный режим	<70°C
Обратить внимание	70°C-80°C
Отключить насос	80°C-90°C

- Производительность снижается за счёт коррозии и эрозии частей (отложения/осадок в трубопроводах). Необходимо своевременно проверять и заменять повреждённые части.
- Все действия, такие как смазка, обслуживание, ремонт должны быть занесены в журнал техобслуживания насоса.

Замечание: Резервные насосы (если есть) необходимо регулярно запускать для проверки возможности аварийного запуска.

8. Демонтаж:

8.1 Демонтировать соединительный болт муфты.

8.2 Демонтировать двигатель, после чего снять опору двигателя.

8.3 Демонтировать вспомогательные и напорный трубопроводы.

8.4 Снять корпус насоса.

8.5 Снять гайку рабочего колеса.

8.6 Открутите болт, соединяющий крышку насоса и опорную трубу, затем снимите крышку насоса.

8.7 Снять нижнюю опорную трубу, нижний вал (подробнее далее) и средний подшипниковый узел последовательно, после чего среднюю опорную трубу, средний вал (при его наличии), в последнюю очередь демонтировать верхнюю опорную трубу. Обратить внимание на недопустимость приложения усилий к подшипникам вала, чтобы избежать изгиба вала.

Демонтаж нижнего вала: Открутите гайку установочного винта на соединительной втулке вала. Переместите втулку вала вверх, откройте и вытащите нижнюю шпонку. Поверните соединительный винт вала против часовой стрелки и демонтируйте нижний вал; снимите соединительную втулку вала и верхнюю шпонку.

Внимание: Запрещается наносить удары молотком по соединительной втулке вала, чтобы избежать его изгиба.

8.8 Демонтировать корпус подшипника и подшипник качения.

Демонтируйте муфту и крышку подшипника, откройте зажимную шайбу, снимите гайку подшипника (на гайке правосторонняя резьба), удалите вал, ударяя по концу вала со стороны двигателя, выньте два подшипника скольжения из корпуса подшипников. Теперь демонтаж насоса завершён.

8.9 Осмотр деталей

Проверьте все чувствительные детали. Если какие-либо из них повреждены – почините или замените их.

8.9.1 Зазор между рабочим колесом и щелевым кольцом. Если зазор превышает максимальное значение, следует заменить щелевое кольцо или рабочее колесо.

Нормальный зазор	Максимальный зазор
0.3—0.6	0.9—1.5

8.9.2 Очистите вал и положите его на прецизионные ролики в местах установки подшипников и нижней втулки вала, или закрепив в центрах за посадочные места для центров на концах вала. Проверьте отклонение вала на сопрягаемых поверхностях. Общие показания индикатора (TIR) должны соответствовать приведённой ниже таблице:

Нормальное отклонение	Максимальное отклонение
0.030мм	0.075мм

9. Повторная сборка:

Промыть все детали перед повторной сборкой, капитальным ремонтом или заменой повреждённых деталей и после смазки. Процедура сборки обратна процедуре разборки. Обращайте внимание на:

- Соберите насос в исходное состояние, в соответствии с метками.
- При сборке подшипникового узла подшипника качения проверните вал рукой, чтобы удостовериться в отсутствии шумов и царапин. Если есть, выясните причины и устраните либо демонтируйте.
- После сборки проверните насос вручную, проверьте, нет ли каких-либо аномалий.
- После сборки проверьте, остались ли какие-то детали. Если такие есть и существует вероятность неправильной сборки, выполните повторный демонтаж и разборку.
- Необходимо установить уплотнительную прокладку на напорный фланец, сифон и трубки.
- Заново соберите вспомогательный трубопровод. Уплотните соединительную резьбу лентой.
- Регулировка осевого зазора вала:

Рабочее колесо должно быть расположено между щелевым уплотнением корпуса и крышки на одинаковом расстоянии. Метод регулирования осевого зазора:

Подвесьте насос вертикально, подняв весь ротор в верхнее положение при помощи домкратов и затяните винты, после чего опустите ротор вниз, расстояние L между двумя положениями получается шагом винта. В конце, подняв ротор на расстояние $L/2$, ротор оказывается в расчётном положении. После регулировки элемента вал должен легко проворачиваться.

10. Анализ и устранение неисправностей

Проблема	Возможные причины	Рекомендации
Ненормальный нагрев подшипников	1) слишком много пластичной смазки. Плохое качество смазки	Заменяйте пластичную смазку каждые 4 месяца, количество смазки должно быть $\frac{1}{2}$ вместимости корпуса подшипника, максимальная температура подшипника должна быть менее 70°C.
	2) имеются дефекты подшипника	Замените подшипник.
Чрезмерная вибрация	1) вертикальность после сборки за пределами допуска	Отрегулируйте до достижения достаточной вертикальности.
	2) износ втулки подшипника	Замените или отрегулируйте втулку подшипника
	3) изгиб вала	Замените вал
	4) рабочее колесо загрязнено посторонними объектами или заклинило	Удалите посторонние объекты
	5) имеются дефекты подшипника	Замените подшипник
Пониженное давление на выходе. Недостаточная подача	1) Что-то препятствует вращению рабочего колеса или перекрывает проточную часть	Прочистите рабочее колесо и проточную часть
	2) Уплотнительное кольцо корпуса насоса повреждено	Замените уплотнительное кольцо
	3) Забит всасывающий трубопровод	Удалите постороннее загрязнение из всасывающего трубопровода
	4) Изменение вязкости перекачиваемой жидкости	Необходимо сохранять заданную вязкость, так как напор и расход уменьшаются с увеличением вязкости жидкости.

Проблема	Возможные причины	Рекомендации
Перегрузка двигателя	1) Подача превышает заданное значение	Уменьшите подачу
	2) Трение между рабочим колесом и щелевым уплотнением корпуса насоса	Повышенное трение и зазор в подшипнике качения не могут быть отрегулированы из-за изгиба вала. Необходимо это исправить.

11. Важно

Содержание данного руководства может меняться без предупреждения покупателей.

При условии правильного выбора типа насоса и корректной эксплуатации гарантия действует в течение 2 лет.

Нормальный износ рабочих частей не подлежит гарантийной замене.

В течение срока гарантии покупатель несет полную ответственность за проблемы, возникающие вследствие некорректной установки и эксплуатации.

**ГАРАНТИЙНЫЙ ТАЛОН**

***Уважаемый покупатель! Благодарим Вас за покупку!
Пожалуйста, ознакомьтесь с условиями гарантийного обслуживания
и распишитесь в талоне.***

Наименование оборудования _____

Заводской номер (S/N) _____

Дата продажи «_____» _____ 20 ____ г.

Подпись продавца
и печать торгующей
организации _____ / _____ /
(подпись) (Ф.И.О.)

Срок гарантии _____ со дня продажи оборудования

Дополнительные условия: _____

ВНИМАНИЕ!
**Гарантийный талон без указания наименования оборудования,
заводского номера (S/N), даты продажи, подписи продавца и печати
торгующей организации
НЕДЕЙСТВИТЕЛЕН!**

В случае обнаружения неисправности оборудования, по вине фирмы-изготовителя в период гарантийного срока и после его истечения, необходимо обратиться в специализированный сервисный центр.

Гарантия предусматривает ремонт оборудования или замену дефектных деталей.



УСЛОВИЯ ГАРАНТИИ

Условием бесплатного гарантийного обслуживания оборудования CNP является его бережная эксплуатация, в соответствии с требованиями инструкции, прилагаемой к оборудованию, а также отсутствие механических повреждений и правильное хранение.

Дефекты насосного оборудования, которые проявились в течение гарантийного срока по вине изготовителя, будут устранены по гарантии сервисным центром при соблюдении следующих условий:

- предъявлении неисправного оборудования в сервисный центр в надлежащем виде (чистом, внешне очищенном от смываемых инородных тел) виде. (Сервисный центр оставляет за собой право отказать приеме неисправного оборудования для проведения ремонта в случае предъявления оборудования в ненадлежащем виде);

- предъявлении гарантийного талона, заполненного надлежащим образом: с указанием наименования оборудования, заводского номера (S/N), даты продажи, подписи продавца и четкой печати торгующей организации.

Все транспортные расходы относятся на счет покупателя и не подлежат возмещению.

Диагностика оборудования, по результатам которой не установлен гарантийный случай, является платной услугой и оплачивается Покупателем.

Гарантийное обслуживание не распространяется на периодическое обслуживание, установку, настройку и демонтаж оборудования.

Право на гарантийное обслуживание утрачивается в случае:

- отсутствия или неправильно заполненного гарантийного талона;
- проведение ремонта организациями, не имеющими разрешения производителя;

- если оборудование было разобрано, отремонтировано или испорчено самим покупателем;

- возникновения дефектов изделия вследствие механических повреждений, несоблюдения условий эксплуатации и хранения, стихийных бедствий, попадание внутрь изделия посторонних предметов, неисправности электрической сети, неправильного подключения оборудования к электрической сети;

- прочих причин, находящихся вне контроля продавца и изготовителя.

В случае утери гарантийного талона дубликат не выдается, а Покупатель лишается прав на гарантийное обслуживание.

Покупатель предупрежден о том, что: в соответствии со ст. 502 Гражданского Кодекса РФ и Постановления Правительства Российской Федерации от 19 января 1998 года №55 он не вправе:

- требовать безвозмездного предоставления на период проведения ремонта аналогичного оборудования;

– обменять оборудование надлежащего качества на аналогичный товар у продавца (изготовителя), у которого это оборудование было приобретено, если он не подошел по форме, габаритам, фасону, расцветке, размеру и комплектации.

С момента подписания Покупателем Гарантийного талона считается, что:

– вся необходимая информация о купленном оборудовании и его потребительских свойствах предоставлена Покупателю в полном объеме, в соответствии со ст. 10 Закона «О защите прав потребителей»;

– претензий к внешнему виду не имеется;

– оборудование проверено и получено в полной комплектации;

– с условиями эксплуатации и гарантийного обслуживания Покупатель ознакомлен.

Подпись

Покупателя _____ / _____ /
(подпись) (Ф.И.О.)