

# Консольный насос с открытым рабочим колесом для сред с высокой плотностью HSC



## Руководство по эксплуатации

Редакция от 20.02.2020

## Содержание

Введение .....	3
1. Цель руководства .....	5
2. Техника безопасности.....	5
2.1 Общие требования.....	6
2.2 Требования безопасности при установке и подключении.....	7
2.3 Требования безопасности при эксплуатации .....	7
2.4 Требования безопасности при техническом обслуживании.....	8
3. Транспортировка и хранение .....	8
4. Габаритно-присоединительные размеры насосов серий HSC .....	10
4.1 Проведение пусконаладочных работ.....	10
4.2 Расшифровка обозначения (маркировки) агрегата электронасосного серии HSC.....	11
4.3 Техническое описание агрегатов электронасосных серий HSC .....	12
4.3.1 Диапазон гидравлических характеристик.....	12
4.3.2 Пояснение к графическим гидравлическим характеристикам .....	13
4.3.3 Характеристики электродвигателей, применяемых в электронасосных агрегатах серии HSC .....	14
5. Технические характеристики агрегатов горизонтальных одноступенчатых центробежных консольных серии HSC.....	15
6. Установка и подключение.....	17
7. Эксплуатация .....	25
8. Техническое обслуживание.....	29
8.1 Конструкция .....	31
8.2 Разборка.....	33
8.3 Сборка.....	34
9. Поиск и устранение неисправностей.....	35
10. Важно .....	36

# Насосное оборудование высокого качества



Вся изготавливаемая продукция соответствует европейским стандартам:  
ISO 5199-2002

EN ISO 12100-1:2003, EN ISO 12100-2:2003, EN 809:1998+AC:2002,  
EN ISO 14121-1:2007, EN 60204-1:2006, EN 61000-6-2-2005, EN 61000-6-4-  
2007.

Директивы о соответствии:

Директива Евросоюза по машинному оборудованию: 98/37/ЕС, 2006/42/ЕС,

Директива Евросоюза по низковольтному оборудованию: 2006/95/ЕС,

Директива Евросоюза по электромагнитной совместимости: 2004/108/ЕС.

## Введение

Руководство по эксплуатации предназначено для ознакомления с конструкцией, работой и техническими характеристиками агрегатов электронасосных серии HSC, а также с правилами монтажа/демонтажа, технического обслуживания, хранения и транспортировки и техникой безопасности при выполнении выше указанных работ.

При подключении агрегата электронасосного следует дополнительно руководствоваться эксплуатационными документами на электрооборудование.

В связи с постоянным совершенствованием выпускаемой продукции в конструкции отдельных деталей и/или узлов и агрегата в целом могут быть внесены незначительные изменения, не отраженные в настоящем руководстве.

Агрегаты электронасосные серии HSC являются несамовсасывающими консольными центробежными одноступенчатыми насосами с горизонтальным расположением вала ротора, осевым всасывающим и радиальным напорным патрубками. Рабочие колеса гидравлически разгружены от осевой нагрузки. Фланцы всасывающего и напорного патрубков соответствуют PN25 (25 бар) согласно ISO 5199-2002. Насосные части агрегатов электронасосных HSC имеют защитное антикоррозионное покрытие проточной части, нанесенное методом катафореза. Конструкция агрегатов электронасосных серий HSC предусматривает возможность демонтажа электродвигателя и ротора с рабочим колесом без отсоединения насосной части от трубопровода.

У агрегатов насосных серии HSC насосная часть и электродвигатель разнесены и установлены на единой жесткой стальной раме, передача вращающего момента с вала ротора электродвигателя на вал ротора насоса осуществляется за счет упругой муфты, которая в свою очередь защищена защитным кожухом во избежание нанесения травм обслуживающему персоналу.

Насосы серий HSC являются надежными и качественными агрегатами, что позволяет удовлетворить высокие ожидания Покупателей в отношении жизненного цикла длительного срока эксплуатации и экономической эффективности. Они представляют собой идеальные технологические насосы для производства целлюлозы, вторичного волокна или бумаги, для химической, пищевой или энергетической промышленности, а также для водоснабжения и очистки сточных вод.

Конструкция центробежных насосов HSC с открытым рабочим колесом характеризуется низким осевым усилием и идеально подходит для перекачивания рабочих сред с повышенной плотностью, вязкостью и твердыми включениями.

Стандартное применение главным образом включает в себя подачу в стационарных условиях промышленных химических и других жидкостей с кислотностью pH1...12, с плотностью до 1,8 г/см<sup>3</sup>, с вязкостью до 2,4x10<sup>6</sup> м<sup>2</sup>/с, содержащие твердые включения размером до 5.....80 мм, обычная концентрация которых не превышает 6%, кислот, щелочей, аммиака и других корродирующих и абразивных жидкостей (материал проточной части и колеса рабочего для соответствующей рабочей среды обсуждается индивидуально с каждым клиентом).

### **Области применения:**

- в целлюлозно-бумажной продукции;
- переработка вторичного волокна;
- изготовления бумаги;
- химическая промышленность;
- пищевая промышленность;
- энергоснабжение;
- водоснабжение;
- очистка сточных вод.

### **Особенности:**

1. Рабочее колесо имеет трехлопастное или шестилопастное рабочее колесо открытого типа, которое имеет высокую эффективность и не требует дополнительной разгрузки от осевого усилия.

2. Простота обслуживания и возможность перекачивания загрязненных сред, таких как пульпа.

3. Рабочее колесо отличается точностью благодаря динамической балансировке.

4. Вал насоса установлен на роликовые цилиндрические и двойные радиально-упорные подшипники с двух сторон. Диаметр вала увеличен, что гарантирует работу насоса с меньшей вибрацией.

## 1 Цель руководства

Данное руководство по эксплуатации (далее - руководство) предназначено для выполнения работ по установке, подключению, эксплуатации и техническому обслуживанию агрегатов электронасосных консольных центробежных одноступенчатых насосов серии HSC.

### **ВНИМАНИЕ!!!**

**УСТАНОВКУ, ПОДКЛЮЧЕНИЕ, ЭКСПЛУАТАЦИЮ И ТЕХНИЧЕСКОЕ ОБСЛУЖИВАНИЕ АГРЕГАТОВ ЭЛЕКТРОНАСОСНЫХ СЕРИИ HSC ДОЛЖНЫ ПРОИЗВОДИТЬ ТОЛЬКО КВАЛИФИЦИРОВАННЫЕ СПЕЦИАЛИСТЫ, ОБЛАДАЮЩИЕ НЕОБХОДИМЫМИ НАВЫКАМИ И ОПЫТОМ, А ТАКЖЕ ИМЕЮЩИЕ УДОСТОВЕРЕНИЯ, ПОДТВЕРЖДАЮЩИЕ ИХ ПРАВО НА ВЫПОЛНЕНИЕ ПОДОБНЫХ РАБОТ!!!**

### **ВНИМАНИЕ!!!**

**ПОСЛЕ ВЫПОЛНЕНИЯ ПУСКОНАЛАДОЧНЫХ РАБОТ НЕОБХОДИМО ОБЕСПЕЧИТЬ СОХРАННОСТЬ НАСТОЯЩЕГО РУКОВОДСТВА И ЕГО ДОСТУПНОСТЬ ДЛЯ ОБСЛУЖИВАЮЩЕГО ПЕРСОНАЛА НА ОБЪЕКТЕ РАЗМЕЩЕНИЯ ИЗДЕЛИЙ (АГРЕГАТОВ ЭЛЕКТРОНАСОСНЫХ СЕРИИ HSC)!!!**

## 2 Техника безопасности

Внимательно ознакомьтесь с разделом "Техника безопасности" перед использованием и используйте информацию, изложенную в нем, при проведении пуско-наладочных и эксплуатационных работ. Предостережения, записанные здесь, предназначены для вашего безопасного и правильного использования нашей продукции и исключения причинения вреда и ущерба вам или другим. Кроме того, для того, чтобы чётко указать степень вреда и ущерба, а также важность предостережения введены специальные знаки трех типов:



**ОПАСНО! Высокое напряжение**



**ОПАСНО!**



**ВНИМАНИЕ!**

Предостережения со знаком каждого типа являются важной информацией, связанной с безопасностью. Пожалуйста, следите за их соблюдением!!!

## 2.1 Общие требования

Перед выполнением установки, пуска, эксплуатации и технического обслуживания изделия (агрегата электронасосного серии HSC) весь персонал, привлеченный к выполнению работ, должен быть ознакомлен с содержанием настоящего руководства.



**НЕНАДЛЕЖАЩЕЕ ИСПОЛЬЗОВАНИЕ ИЗДЕЛИЯ МОЖЕТ ПРИВЕСТИ К ПРОИЗВОДСТВЕННЫМ ТРАВМАМ И ПОВРЕЖДЕНИЮ ИМУЩЕСТВА, А ТАКЖЕ ПРЕКРАЩЕНИЮ ДЕЙСТВИЯ ГАРАНТИИ!!!**

Установка, пуск, эксплуатация и техническое обслуживание насосного оборудования относится к работам повышенной опасности, поэтому персонал, задействованный в данных работах должен соблюдать не только требования безопасности настоящего руководства, но и технику безопасности отдельных специальных профессий (например, слесаря-сборщика, электрика и т.д.).



**УСТАНОВКУ, ПОДКЛЮЧЕНИЕ, ЭКСПЛУАТАЦИЮ И ТЕХНИЧЕСКОЕ ОБСЛУЖИВАНИЕ АГРЕГАТОВ ЭЛЕКТРОНАСОСНЫХ СЕРИИ HSC ДОЛЖНЫ ПРОИЗВОДИТЬ ТОЛЬКО КВАЛИФИЦИРОВАННЫЕ СПЕЦИАЛИСТЫ, ОБЛАДАЮЩИЕ НЕОБХОДИМЫМИ НАВЫКАМИ И ОПЫТОМ, А ТАКЖЕ ИМЕЮЩИЕ УДОСТОВЕРЕНИЯ, ПОДТВЕРЖДАЮЩИЕ ИХ ПРАВО НА ВЫПОЛНЕНИЕ ПОДОБНЫХ РАБОТ!!!**

Перед использованием изделия необходимо внимательно прочитать и понять предупреждающие сообщения, а также следовать изложенным в них требованиям техники безопасности. Предупреждающие знаки и сообщения призваны предотвратить следующие ситуации:

- индивидуальные несчастные случаи;
- повреждение изделия;
- неисправности изделия.

Необходимо соблюдать не только общие указания по технике безопасности, указанные в данном разделе, но и описанные в последующих разделах специальные указания по технике безопасности.

## 2.2 Требования безопасности при установке и подключении

Для предотвращения несчастных случаев необходимо соблюдать правила техники безопасности при эксплуатации энергоустановок.



**УСТАНОВКУ АГРЕГАТА ЭЛЕКТРОНАСОСНОГО ВЫПОЛНЯТЬ ТОЛЬКО ПРИ ОТКЛЮЧЕННОМ ЭЛЕКТРОПИТАНИИ!!!**

Необходимо полностью исключить опасность поражения током.

Обязательно соблюдение правил безопасности, принятых при работе с вращающимися частями.



**НЕ ВКЛЮЧАТЬ АГРЕГАТ ЭЛЕКТРОНАСОСНЫЙ С НЕЗАКРЫТЫМИ ВРАЩАЮЩИМИСЯ ЧАСТЯМИ!!!**



**ОДЕЖДА ПЕРСОНАЛА НЕ ДОЛЖНА ИМЕТЬ СВОБОДНЫХ И РАЗВИВАЮЩИХСЯ ЧАСТЕЙ, ВСЕ ЭЛЕМЕНТЫ СПЕЦОДЕЖДЫ ДОЛЖНЫ БЫТЬ ЗАСТЕГНУТЫ И ЗАПРАВЛЕННЫ ВО ИЗБЕЖАНИЕ ПОПАДАНИЯ ИХ ВО ВРАЩАЮЩИЕСЯ ЧАСТИ АГРЕГАТА НАСОСНОГО!!!**

## 2.3 Требования безопасности при эксплуатации

Во избежание повреждения агрегат электронасосный необходимо эксплуатировать только в условиях, установленных требованиями настоящего руководства, а также в режимах, находящихся в диапазоне, указанном в техническом паспорте на изделие.

Для продления срока службы необходимо вовремя выполнять техническое обслуживание изделия и своевременную замену изношенных комплектующих (перечень комплектующих см. приложение А «Взрывная схема»).



## 2.4 Требования безопасности при техническом обслуживании

Перед выполнением работ по техническому обслуживанию агрегат электронасосный необходимо остановить и полностью обесточить во избежание нанесения увечий персоналу вращающимися частями и поражения электрическим током.



**ЗАПРЕЩЕНО ПРИСТУПАТЬ К ТЕХНИЧЕСКОМУ ОБСЛУЖИВАНИЮ РАБОТАЮЩЕГО И НЕОБЕСТОЧЕННОГО АГРЕГАТА ЭЛЕКТРОНАСОСНОГО!!!**

Самовольное изменение конструкции и производство запасных частей не допускается, это влечет за собой прекращение действия гарантии. Изменение конструкции агрегата электронасосного допускается только по согласованию с предприятием-изготовителем. Оригинальные запасные части и авторизированные производителем комплектующие обеспечивают безопасность и надежность эксплуатации. Использование других деталей снимает с изготовителя ответственность за вытекающие отсюда последствия.



**НЕСАНКЦИОНИРОВАННОЕ ИЗМЕНЕНИЕ КОНСТРУКЦИИ АГРЕГАТА ЭЛЕКТРОНАСОСНОГО И ИСПОЛЬЗОВАНИЕ НЕОРИГИНАЛЬНЫХ ДЕТАЛЕЙ ВЛЕЧЕТ ПРЕКРАЩЕНИЕ ДЕЙСТВИЯ ГАРАНТИИ И ВЛИЯЕТ НА ЕГО БЕЗОПАСНОСТЬ!!!**

## 3 Транспортировка и хранение

Агрегат электронасосный серии HSC при транспортировке, погрузке и разгрузке должен перемещаться в соответствии с ГОСТ 12.3.020-80 «Система стандартов безопасности труда. Процессы перемещения грузов на предприятиях. Общие требования безопасности.»

Агрегаты насосные могут транспортироваться любым видом транспорта в положении, указанном на упаковочной таре, при соблюдении правил перевозки для каждого вида транспорта.

Условия транспортирования агрегатов электронасосных в части воздействия климатических факторов -2(С) ГОСТ 15150-69 «Машины, приборы и другие технические изделия. Исполнения для различных климатических районов. Категории, условия эксплуатации, хранения и транспортирования в части воздействия климатических факторов внешней среды».

Агрегат электронасосный серии HSC нужно транспортировать, обеспечив устойчивое положение на опорах тары и надежное крепление к ним во избежание соскальзывания насоса во время транспортировки.

Специальная тара для транспортировки агрегата электронасосного должна обеспечивать устойчивое положение, надежное крепление изделия, защиту от механических повреждений, а также удобство и надежность при погрузочно-разгрузочных работах.

При остановке агрегатов электронасосных на длительное время или после окончания срока консервации их необходимо переконсервировать. Переконсервацию проводить в помещении при температуре не ниже 15°C и относительной влажности воздуха не выше 70%.

Перед консервацией/переконсервацией необходимо слить перекачиваемую жидкость из насосной части агрегата электронасосного, проточную часть, колесо рабочее и уплотнение торцевое осушить, наружные неокрашенные поверхности покрыть тонким слоем смазки консервационной. Консервацию/переконсервацию внутренних поверхностей производить по варианту защиты ВЗ-2 ГОСТ 9.014-78 «Временная противокоррозионная защита изделий. Общие требования.», наружных поверхностей производить по варианту защиты ВЗ-4 ГОСТ 9.014-78.

После консервации отверстия входного и выходного патрубков закрыть заглушками.

Хранение насоса допускается только в специальной таре, которая обеспечивает устойчивое положение, надежное крепление, защиту от механических повреждений, а также в условиях, которые предохранят его от влаги и переохлаждения.

Температура хранения агрегата насосного от -10°C до +40°C.

Условия хранения агрегатов электронасосных в части воздействия климатических факторов – 2(С) ГОСТ 15150-69 «Машины, приборы и другие технические изделия. Исполнения для различных климатических районов. Категории, условия эксплуатации, хранения и транспортирования в части воздействия климатических факторов внешней среды».

## 4 Проведение пусконаладочных работ

### 4.1 Назначение изделия

Агрегаты электронасосные серии HSC относятся к несамовсасывающим (нормального всасывания) консольным центробежным одноступенчатым агрегатам насосным с горизонтальным размещением вала ротора насоса.

- Расход: max 3300 м<sup>3</sup>/ч
- Электрическая мощность: max 315 кВт
- Напор: max 160 м.
- температура перекачиваемой жидкости:
  - от -15°C до +80°C (сальниковое уплотнение вала);
  - от -15°C до +120°C (механическое уплотнение вала без дополнительного охлаждения);
- Допустимый размер прохода твердых взвешенных частиц:
  - до 30...80 мм – по запросу (в зависимости от модели и параметров);
- Допустимое содержание твердых взвешенных частиц размером до 5 мм:
  - концентрация 6%;
- Кислотность перекачиваемой среды (смотреть таблицы 1,2,3):
  - pH 6...9 – стандартное исполнение с материалом проточной части из серого чугуна GG25 и рабочего колеса из нерж. стали SS202;
  - pH 1...5, 10...12 – исполнение по запросу с комбинацией материалов проточной части и рабочего колеса, (см. таблицы 1, 2, 3 сравнительных данных по скорости коррозии в различных средах).
- Плотность перекачиваемой среды – до 1,8 г/см<sup>3</sup>;
- Вязкость перекачиваемой среды:
  - до 1,4x10<sup>6</sup> м<sup>2</sup>/с – стандартное исполнение;
  - до 2,4x10<sup>6</sup> м<sup>2</sup>/с – по запросу (в зависимости от модели и рабочих параметров);
- Рабочее давление:
  - max 10 бар – для корпуса проточной части из серого чугуна;
  - max 16 бар – для корпуса проточной части из ковкого чугуна и стали;
  - max 25 бар – для корпуса из стали.
- Входные и выходные патрубки:
  - входной DN 100 ~ DN 500;
  - выходной DN 80 ~ DN 500.
- Стандартные насосы: ISO5199, EN25199.
- Стандартные фланцы: DIN 2501 PN25, GB/T 17241.6 PN25.

## 4.2 Расшифровка обозначения (маркировки) агрегата электронасосного серии HSC

**HSC 250 - 200 - 15/2 X X X X X X X**

Тип муфты:

E – упругая втулочно-пальцевая;  
D – упругая пластинчатая.

Тип уплотнения вала:

G – сальниковое;  
S – механическое одинарное;  
D – механическое двойное («спина-к-спине»);  
T – механическое двойное (тандем);  
K – картриджное.

Тип смазки подшипников:

O – масляная.

Условия работы подшипников:

H – тяжелые.

A – колесо рабочее из нерж. стали SS202;

O – колесо рабочее из др. материала.

H – проточная часть из чугуна

C – проточная часть из углеродистой стали;

A7 – проточная часть из нерж. стали SS304;

A8 – проточная часть из нерж. стали SS316;

D1 – проточная часть из дуплексной стали;

O – проточная часть из др. материала

Частота: W – 50Гц; L – 60Гц

Полярность электродвигателя (2-х полюсной)

Мощность электродвигателя

Максимальный диаметр рабочего колеса (мм)

Диаметр выпускного фланца (мм)

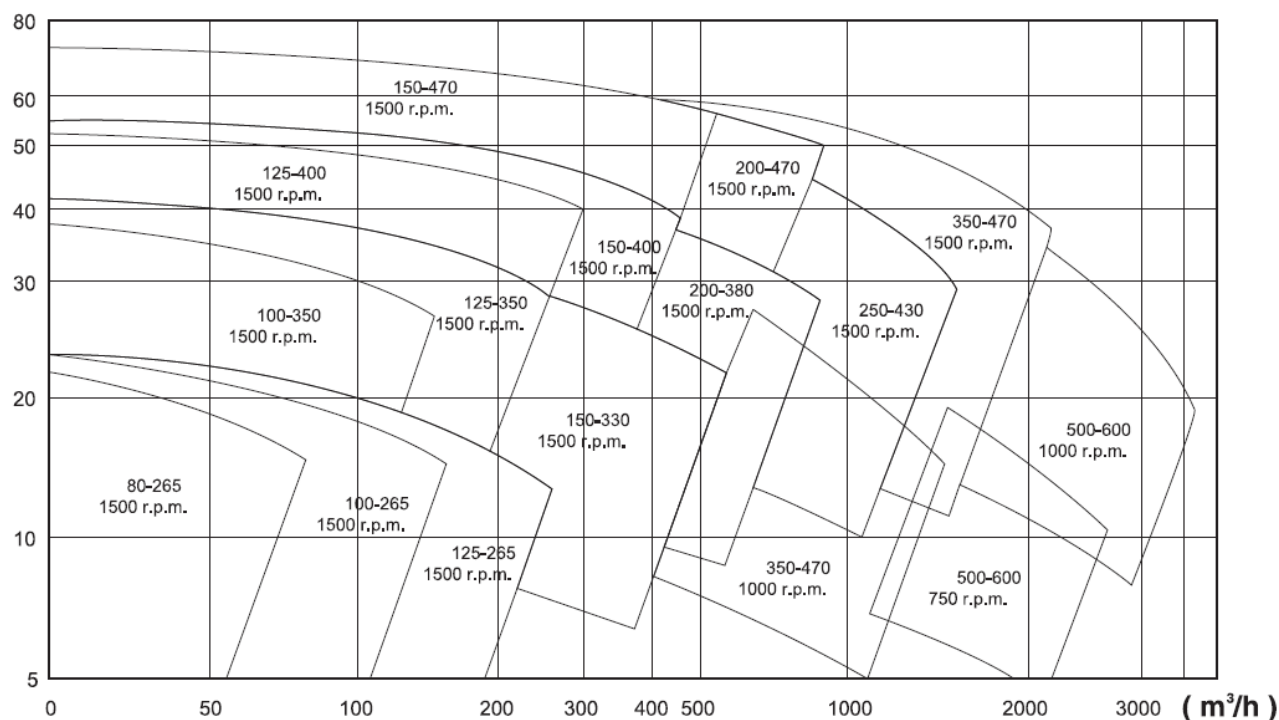
Тип агрегата электронасосного – горизонтальный консольный центробежный одноступенчатый с открытым рабочим колесом

## 4.3 Техническое описание агрегатов электронасосных серии HSC

### 4.3.1 Диапазон гидравлических характеристик

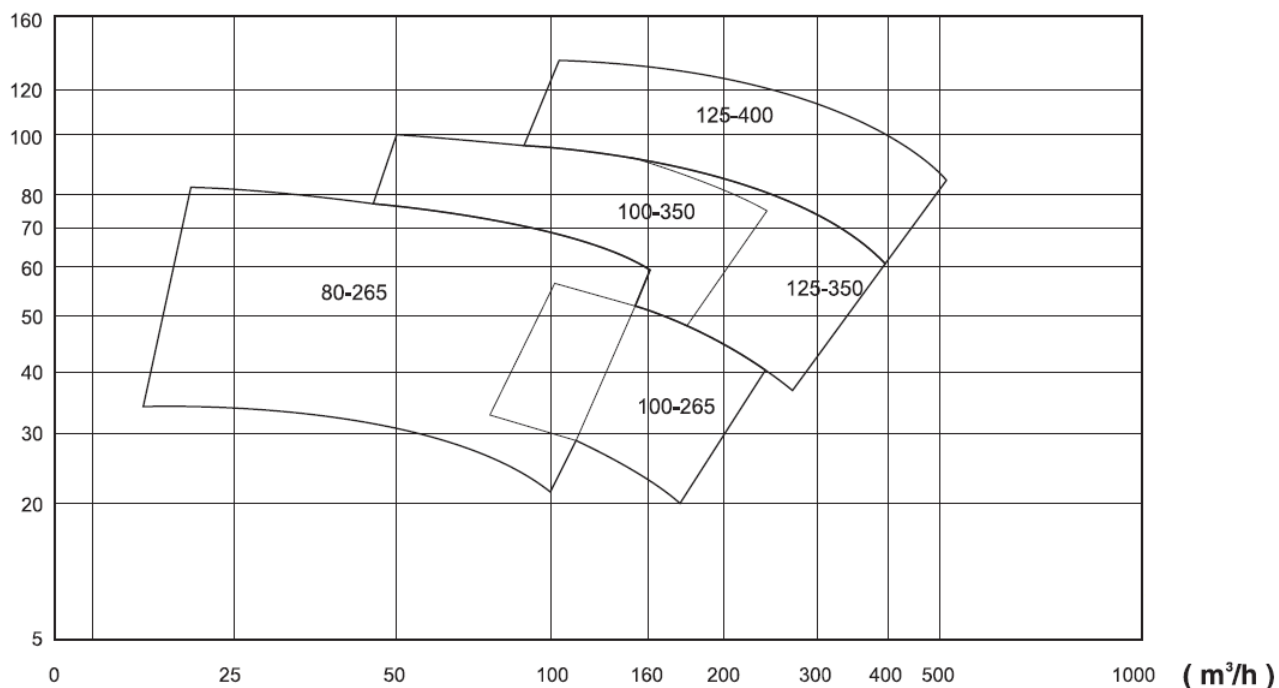
Характеристики при:  $n=1500$  об/мин,  $n=1000$  об/мин,  $n=750$  об/мин.

( м )



Характеристики при:  $n=3000$  об/мин.

( м )



### **4.3.2 Пояснения к графическим гидравлическим характеристикам**

Графические характеристики оформлены в соответствии с ISO9906 (см. паспорт на агрегат электронасосный определенной модели и приложение Б).

Графики приведены для постоянной частоты вращения двигателя 2900 об/мин, 1450 об/мин, 1000 об/мин, 750 об/мин при испытаниях на воде с температурой 20°C, с кинематической вязкостью 1мм<sup>2</sup>/с (1 сСт), при отсутствии в воде пузырьков воздуха.

Насосы должны использоваться в пределах рабочего интервала, указанного выделенной кривой на графике, чтобы исключить повышенный износ при высоких напорах и перегрев двигателя при больших подачах.

Если плотность и/или вязкость перекачиваемой жидкости выше, чем у воды, может потребоваться двигатель большей мощности.

### 4.3.3 Характеристики электродвигателей, применяемых в электронасосных агрегатах серии HSC

- стандартный асинхронный двигатель;
- степень защиты: IP54;
- класс изоляции: F;
- класс энергоэффективности: EI2 (EI3 по запросу);
- стандартное напряжение при частоте 50Гц (60Гц по запросу):
- трехфазное исполнение (до 3кВт): 220/380В;
- трехфазное исполнение (более 3 кВт): 380/660В.

Шумовые характеристики агрегатов электронасосных серий HSC приведены в таблице 1.

Таблица 1

Мощность электродвигателя (кВт)		Шум при частоте 50 Гц (дБ)	
2-х полюсные двигатели		4-х полюсные двигатели	
0,75	70	0,75	55
1,1	71	1,1	60
1,5	76	1,5	
2,2	77	2,2	69
3,0	79	3,0	
4,0	80	4,0	70
5,5	84	5,5	81
7,5	84	7,5	
11,0	86	11,0	83
15,0	87	15,0	84
18,5	88	18,5	85
22,0	90	22,0	87
30,0	86	30,0	89
37,0	93	37,0	91
45,0	97	45,0	93
55,0		55,0	95
75,0		75,0	96
90,0		90,0	97
110,0	104	110,0	100
132,0		132,0	101
160,0		160,0	103
200,0		200,0	105
250,0	112	250,0	107
315,0		315,0	111

## 5 Технические характеристики агрегатов горизонтальных одноступенчатых центробежных консольных серии HSC

Таблица 2

Модель насоса	Диаметр колеса D <sub>2</sub> (mm)	Расход Q(m <sup>3</sup> /h)	Напор H(m)	Скорость n(r/min)	Мощность на валу P(kw)	Модель двигателя (kw)	Допустимый кавитац. запас NPSH <sub>c</sub> (m)	Масса агрегата (kg)
80-265	φ 265	60~80	16~14	1450	4~4.6	Y132S-4/5.5	2.5	196
	φ 245	50~70	13.5~12		3~3.5	Y112M-4/4		
	φ 225	40~60	11.5~9.5		2.1~2.4	Y100L-4/3		
	φ 205	30~50	10~8		1.5~1.8	Y90L-4/2.2		
100-265	φ 265	100~120	17~15.5	1450	6.9~7.2	Y160M-4/11	2.5	207
	φ 245	90~110	14~12.5		5.1~5.5	Y132M-4/7.5		
	φ 225	80~100	11~9.5		3.6~3.7	Y112M-4/4		
	φ 205	70~90	8.5~7		2.5~2.6	Y100L-4/3		
125-265	φ 265	150~200	17~15.5	1450	9.8~11.3	Y160L-4/15	4.0	218
	φ 245	125~175	14~12		7.2~7.8	Y160M-4/11		
	φ 225	100~150	11~9		4.8~5.3	Y132S-4/5.5		
	φ 205	75~125	7.5~6		3~3.3	Y112M-4/4		
100-350	φ 350	110~130	29~27	1475	13.8~14.5	Y160L-4/15	2.5	298
	φ 330	100~120	26~24		10.7~11.5	Y160L-4/15		
	φ 310	90~110	23~21		8.7~9.2	Y160M-4/11		
	φ 290	80~100	19~17		6.4~7.0	Y160M-4/11		
125-350	φ 350	200~250	31~28	1475	24.8~26.5	Y200L-4/30	4.0	310
	φ 330	175~225	28~25		19.6~21	Y200L-4/30		
	φ 310	150~200	25~22		15.2~16.4	Y180M-4/18.5		
	φ 290	125~175	22~19		11.5~12.6	Y160L-4/15		
150-330	φ 330	300~400	27.5~24.5	1480	30.8~33.8	Y22S-4/37	4.5	317
	φ 310	250~350	23~20.5		22.7~25.7	Y200L-4/30		
	φ 290	200~300	19~16.5		16.7~18.7	Y180L-4/22		
	φ 270	150~250	15.5~13		12.2~13.4	Y160L-4/15		
125-400	φ 400	200~250	42~38	1480	32.2~35	Y225M-4/45	3.5	406
	φ 380	175~225	38~35		25.5~28.6	Y225S-4/37		
	φ 360	150~200	34.5~32		20.1~22.9	Y200L-4/30		
	φ 340	125~175	32~28.5		15.8~17.9	Y180L-4/22		
150-400	φ 400	325~375	43~41	1480	50.7~55.1	Y280S-4/75	2.5	460
	φ 380	300~350	38~36		42~45.1	Y250M-4/55		
	φ 360	275~325	33~31		33.9~36.1	Y225M-4/45		
	φ 340	250~300	28.5~26.5		26.9~28.9	Y225S-4/37		
200-380	φ 380	600~700	33.5~31.5	1480	67.6~71.5	Y280S-4/75	3.0	437
	φ 360	550~650	29~27		54.3~57.6	Y280S-4/75		
	φ 340	500~600	26~23.5		46~47.4	Y250M-4/55		
	φ 320	450~550	23~20.5		37.6~38.9	Y225M-4/45		



Модель насоса	Диаметр колеса D <sub>2</sub> (mm)	Расход Q(m <sup>3</sup> /h)	Напор H(m)	Скорость n(r/min)	Мощность на валу P(kw)	Модель двигателя (kw)	Допустимый кавитац. запас NPSH <sub>r</sub> (m)	Масса агрегата (kg)
150-470	φ 470	450~550	56.5~51.5	1480	92.3~98.9	Y315M-4/132	4.5	526
	φ 430	400~500	46~41		66.8~72.5	Y280M-4/90		
	φ 390	350~450	35.5~30.5		45.7~48.5	Y250M-4/55		
	φ 350	300~400	27.5~22.5		31.2~32.2	Y225S-4/37		
200-470	φ 470	600~700	57~53.5	1480	121~127.5	Y315L <sub>1</sub> -4/160	3.5	548
	φ 430	550~650	45~41.5		87.5~91.8	Y315S-4/110		
	φ 390	500~600	34.5~31		61.8~65.8	Y280S-4/75		
	φ 350	450~550	25~20.5		42~42.1	Y225M-4/45		
250-430	φ 430	900~1100	44~41	1480	141.9~149.8	Y315L <sub>1</sub> -4/160	4.5	612
	φ 390	800~1000	33.5~30		98.6~104.7	Y315S-4/110		
	φ 350	700~900	24.5~21		66.7~68.6	Y280S-4/75		
	φ 320	600~800	19.5~16.5		50.6~50.7	Y250M-4/55		
350-470	φ 470	1400~1600	47~43.5	1485	218.5~225.6	Y355M <sub>2</sub> -4/250	6.5	1160
	φ 430	1300~1500	37~34		163.8~169.4	Y315L <sub>2</sub> -4/200		
	φ 390	1200~1400	28~25		122~123.8	Y315L <sub>1</sub> -4/160		
	φ 350	1100~1300	22.5~20.5		96.3~100.8	Y315S-4/110		
500-600	φ 600	2200~2800	32.5~26.5	990	234.6~240.6	Y355L-6/250	4.0	1880
	φ 550	1900~2500	26.5~21		171.4~174.4	Y355M <sub>2</sub> -6/200		
	φ 500	1600~2200	21~17		127.1~128.9	Y315L <sub>2</sub> -6/132		
	φ 450	1300~1900	18.5~15		102.3~103.5	Y315L <sub>1</sub> -6/110		
80-265	φ 265	120~140	65~62	2930	34.3~37.5	Y225M-2/45	4.5	196
	φ 245	110~130	53.5~50		25.4~26.8	Y200L <sub>2</sub> -2/37		
	φ 225	100~120	43~39		18~19.3	Y180M-2/22		
	φ 205	90~110	35~31		13.6~14.1	Y160L-2/18.5		
100-265	φ 225	180~220	43~37	2950	31~32.6	Y200L <sub>2</sub> -2/37	4.0	207
	φ 215	160~200	39~33		25.7~26.8	Y200L <sub>1</sub> -2/30		
	φ 205	140~180	36~30		21.8~22.3	Y200L <sub>1</sub> -2/30		
	φ 195	120~160	33~27		18~18.4	Y180M-2/22		
100-350	φ 310	180~220	86~81	2950	70.3~74.7	Y280M-2/90	5.0	298
	φ 300	160~200	82~76		58.6~63.7	Y280S-2/75		
	φ 290	140~180	78~73		50.4~55.1	Y280S-2/75		
	φ 280	120~160	72~67		39.2~44.9	Y280S-2/75		
125-350	φ 280	350~450	66~53	2950	87.4~90.2	Y315S-2/110	5.0	310
	φ 270	300~400	63~50		75.7~76.7	Y280M-2/90		
	φ 260	250~350	59~47		62.8~65.9	Y280S-2/75		
	φ 250	200~300	56~45		54.5~58.4	Y250M-2/55		
125-400	φ 330	350~450	107~92	2970	132.5~140.9	Y315L <sub>1</sub> -2/160	4.5	406
	φ 320	300~400	105~91		112.9~123.9	Y315L <sub>1</sub> -2/160		
	φ 310	250~350	102~89		95.1~107.4	Y315M-2/132		
	φ 300	200~300	99~89		70.9~94.4	Y315S-2/110		

## 6 Установка и подключение



### ○ Минимальное давление всасывания NPSH

Минимальное давление на входе (высота всасывания) зависит от  $NPSH+0,5\text{м}+\text{давление насыщенных газов}$ .

Давление должно быть пересчитано для следующих условий:

- при перекачке горячей воды;
- если фактическая подача превышает номинальное значение;
- если давление на входе ниже номинального;
- если на всасывании длинный трубопровод.

**Необходимо убедиться в том, что насос будет работать без кавитации!**

Габаритно-присоединительные размеры и масса насосов указаны в приложении В.

### ○ Установка агрегата насосного

Агрегат электронасосный HSC при транспортировке, погрузке и разгрузке должен перемещаться в соответствии с ГОСТ 12.3.020-80 «Система стандартов безопасности труда. Процессы перемещения грузов на предприятиях. Общие требования безопасности.»

При подъеме агрегата электронасосного серии HSC строповку производить по схеме, приведенной на рис. 1.

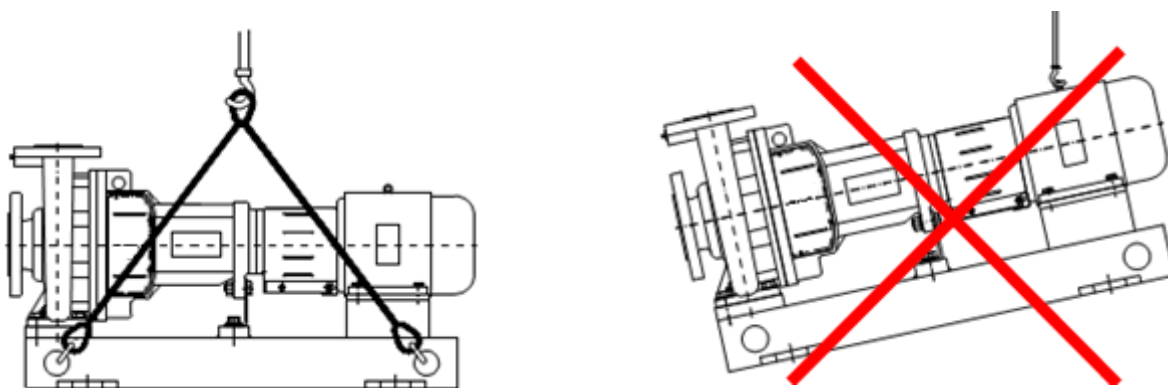


Рисунок 1 Схема строповки агрегата электронасосного серии HSC



**ЗАПРЕЩАЕТСЯ ПОДНИМАТЬ АГРЕГАТ ЭЛЕКТРОНАСОСНЫЙ СЕРИИ HSC ЗА МЕСТА, НЕ ПРЕДУСМОТРЕННЫЕ СХЕМОЙ СТРОПОВКИ (см. рис. 1)!!!**

Монтаж и наладку агрегата электронасосного производить в соответствии с настоящим руководством.

Место установки агрегата должно удовлетворять следующим требованиям:

- обеспечен свободный доступ к агрегату электронасосному для его обслуживания во время эксплуатации, а также возможности его разборки и сборки в процессе техобслуживания;
- агрегат электронасосный необходимо применять в хорошо проветриваемом помещении;
- под агрегат электронасосный должен быть залит фундамент, масса фундамента должна превышать массу агрегата не менее чем в 4 раза.

После доставки агрегата насосного на место установки (монтажа), его необходимо освободить от упаковки (транспортной тары), убедиться в наличии заглушек на входном и выходном патрубках, проверить наличие эксплуатационной и гарантийной документации.

После распаковки необходимо произвести расконсервацию агрегата посредством протирки ветошью, смоченной в керосине или уайт-спирите.



**РАСКОНСЕРВАЦИЮ ПРОИЗВОДИТЬ ТОЛЬКО ОБЕСПЕЧИВ ХОРОШЕЕ ПРОВЕТРИВАНИЕ!!! (Расконсервация проточной части агрегата насосного не требуется).**

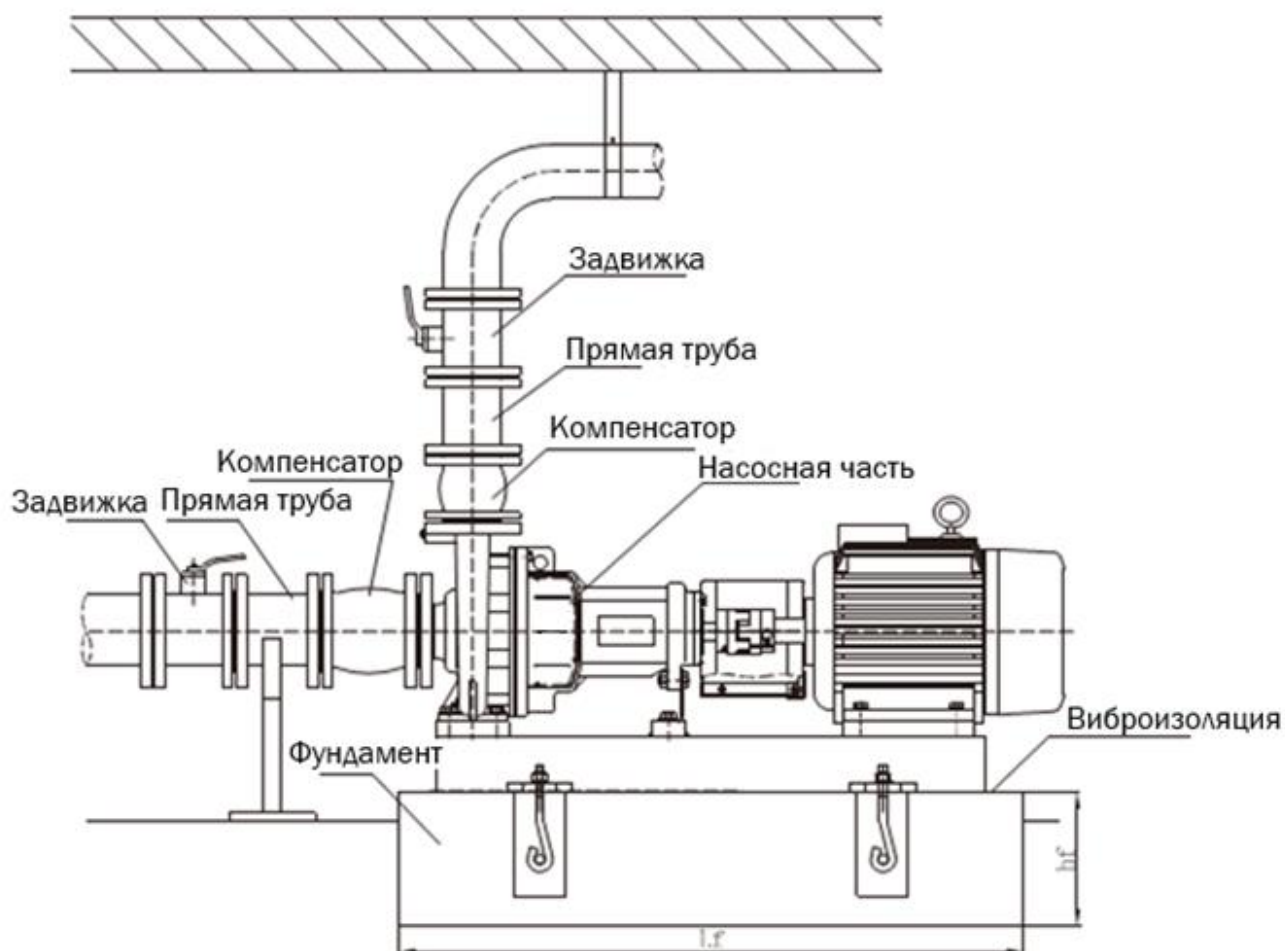
○ **Порядок выполнения монтажа:**

- установить агрегат насосный на заранее подготовленный фундамент (схему строповки см. рис. 1);
- установку агрегата на фундамент желательно производить через виброизоляцию;
- установить анкерные болты в колодцы фундамента и залить колодцы быстрохватывающимся цементным раствором;
- после затвердевания цементного раствора выставить агрегат насосный горизонтально по уровню с помощью подкладок;
- подсоединить входной и выходной трубопроводы системы. Допустимая непараллельность фланцев входного и выходного патрубков агрегата не должна превышать 0,15 мм на длине 100мм;



**ЗАПРЕЩАЕТСЯ ИСПРАВЛЯТЬ ПЕРЕКОС ФЛАНЦЕВ ПОДТЯЖКОЙ АНКЕРНЫХ БОЛТОВ ИЛИ ПУТЕМ ПОДКЛАДЫВАНИЯ КЛИНОВЫХ ПОДКЛАДОК!!!**

- трубопроводы не должны нагружать патрубки агрегата усилием более 1000Н и моментом более 300Н·м (это максимальные значения для патрубков самого большого агрегата серии, для агрегатов меньшего размера значения допустимой нагрузки тоже уменьшаются);
- по возможности, агрегат электронасосный должен быть смонтирован перед поворотом трубопровода или после него. В этом случае поворот трубопровода будет выполнять роль компенсатора;
- трубопроводы всасывания и нагнетания должны иметь неподвижные опоры, установленные на расстоянии не менее 1 м от входного и выходного патрубков агрегата насосного, во избежание передачи усилий упругих деформаций на патрубки агрегата как при монтажных работах, так и при эксплуатации;
- при монтаже агрегата насосного необходимо проверить на герметичность трубопровод от расходной емкости до соединения с входным патрубком агрегата во избежание подсоса воздуха в процессе эксплуатации;
- при проектировании трубопроводной системы предпочтительнее, чтобы трубопровод со стороны всасывания был как можно короче, ровнее и жестче, без местных подъемов и спусков, тем самым обеспечивая свободный выход воздуха;



Центровка валов роторов насоса и электродвигателя:

- a) перед проверкой соосности и центровкой агрегата нужно ослабить крепление опорных лап электродвигателя;
- b) агрегат электронасосный отцентрирован правильно, если между линейкой, уложенной в осевом направлении на обе полумуфты, и поверхностью валов по всему периметру сохраняется одинаковое расстояние;
- c) ширина зазора между обоими полумуфтами должна быть одинаковой по всему периметру (контроль зазора проводить линейкой или шаблоном – см. рис. 2);
- d) величина вертикального и осевого смещения полумуфт не должна превышать 0,1мм (условие должно быть обеспечено при рабочей температуре и повышенном давлении);
- e) после выполнения центровки затянуть болты электродвигателя;
- f) повторить процедуру центровки для проверки отсутствия смещения валов роторов после затяжки болтов.



**НЕПРАВИЛЬНАЯ ЦЕНТРОВКА МОЖЕТ ПРИВЕСТИ К ПОВРЕЖДЕНИЮ МУФТЫ СОЕДИНИТЕЛЬНОЙ УПРУГОЙ И АГРЕГАТА НАСОСНОГО В ЦЕЛОМ!!!**

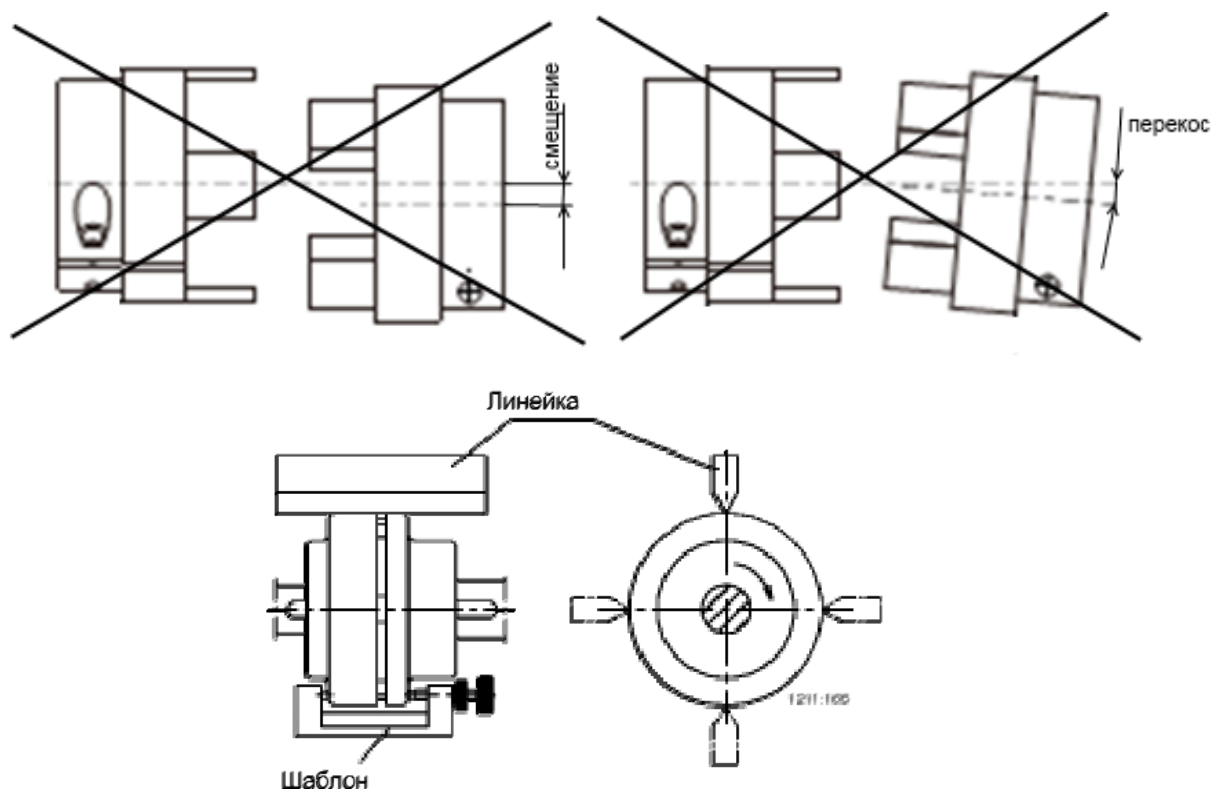
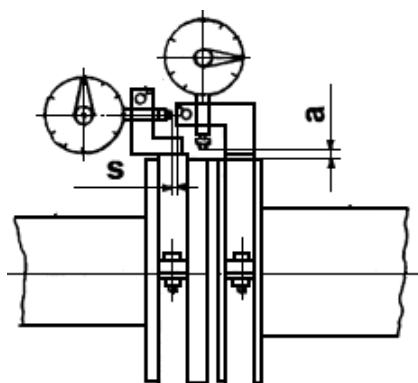
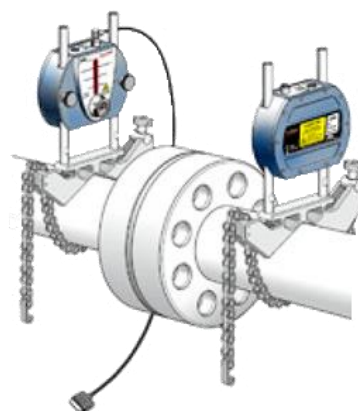


Рисунок 2

ДЛЯ БОЛЕЕ ТОЧНОЙ ЦЕНТРОВКИ ВАЛОВ РЕКОМЕНДУЕТСЯ ИСПОЛЬЗОВАТЬ ИНДИКАТОРНЫЕ ПРИСПОСОБЛЕНИЯ ИЛИ ПРИБОРЫ ЛАЗЕРНОЙ ЦЕНТРОВКИ.



Индикаторное приспособление



Прибор лазерной центровки

### Подключение к электропитанию



**ПОДКЛЮЧЕНИЕ К ИСТОЧНИКУ ЭЛЕКТРОПИТАНИЯ ДОЛЖНО ПРОВОДИТЬСЯ КВАЛИФИЦИРОВАННЫМ СПЕЦИАЛИСТОМ!!! НЕПРАВИЛЬНОЕ ПОДКЛЮЧЕНИЕ МОЖЕТ ПРИВЕСТИ К УТЕЧКЕ ТОКА, ПОРАЖЕНИЮ ЭЛЕКТРИЧЕСТВОМ ИЛИ ВОЗНИКНОВЕНИЮ ПОЖАРА!!!**



**ПЕРЕД ПОДКЛЮЧЕНИЕМ НЕОБХОДИМО УБЕДИТЬСЯ, ЧТО НАГРУЗКА ПИТАЮЩЕЙ СЕТИ НАХОДИТСЯ В ПРЕДЕЛАХ ДОПУСТИМОЙ!!!**



**ПЕРЕД ПОДКЛЮЧЕНИЕМ НЕОБХОДИМО УБЕДИТЬСЯ В ИСПОЛЬЗОВАНИИ СПЕЦИАЛЬНОГО ПРЕДОХРАНИТЕЛЯ ПО НУЛЕВОМУ ТОКУ (ДИФФЕРЕНЦИАЛЬНЫЙ АВТОМАТ ЗАЩИТЫ) И УСТРОЙСТВА ЗАЩИТЫ ОТ ПЕРЕНАПРЯЖЕНИЯ ДЛЯ ПРЕДОТВРАЩЕНИЯ ПОВРЕЖДЕНИЯ АГРЕГАТА ЭЛЕКТРОНАСОСНОГО ИНАЧЕ ЭТО МОЖЕТ ПРИВЕСТИ К АВАРИИ!!!**

**ПОДКЛЮЧИТЕ ЗАЗЕМЛЕНИЕ!!! ПРИ ПОДКЛЮЧЕНИИ ЗАЗЕМЛЕНИЯ УБЕДИТЕСЬ В НАДЁЖНОЙ УСТАНОВКЕ ЗАЗЕМЛЯЮЩЕГО ПРОВОДА. ИНАЧЕ, ЭТО МОЖЕТ СТАТЬ ПРИЧИНОЙ ПОВРЕЖДЕНИЯ АГРЕГАТА ЭЛЕКТРОНАСОСНОГО!!!**



**НЕ ПОДКЛЮЧАЙТЕ ПРОВОД ЗАЗЕМЛЕНИЯ К ГАЗОВЫМ ТРУБАМ, ТРУБАМ ВОДОПРОВОДА, ГРОМООТВОДУ ИЛИ ЛИНИИ ЗАЗЕМЛЕНИЯ ТЕЛЕФОНА, Т. К. НЕПРАВИЛЬНОЕ ЗАЗЕМЛЕНИЕ МОЖЕТ ПРИВЕСТИ К ПОРАЖЕНИЮ ЭЛЕКТРИЧЕСТВОМ!!!**

Установка электрооборудования должна соответствовать ПУЭ («Правил устройства электроустановок»), эксплуатация должна производиться в соответствии с «Правилами технической эксплуатации электроустановок потребителями» и «Правилами техники безопасности при эксплуатации».

Чтобы убедиться, что электродвигатель подходит под характеристики электросети, необходимо подключить кабеля электродвигателя, как показано на рисунке на распределительной коробке и заводской табличке электродвигателя (см. рис. 3).

Электродвигатель должен иметь быстрый и эффективный пускатель, чтобы исключить повреждения от недостатка фазы, нестабильного напряжения или перегрузки. Электродвигатель также должен быть надежно заземлен.

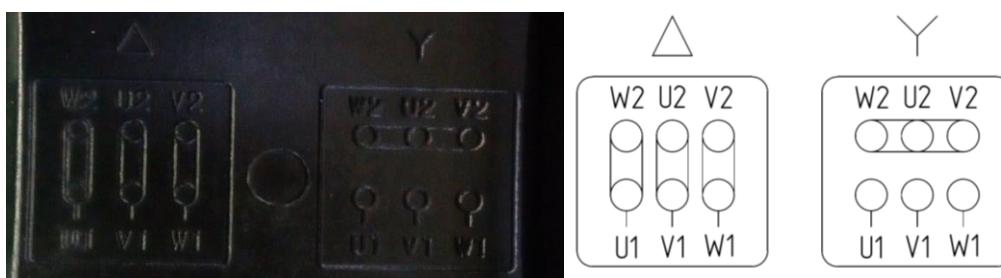


Рисунок 3



**ПЕРЕД ТЕМ, КАК СНИМАТЬ КРЫШКУ РАСПРЕДЕЛИТЕЛЬНОЙ КОРОБКИ ИЛИ РАЗБИРАТЬ АГРЕГАТ ЭЛЕКТРОНАСОСНОЙ, НЕОБХОДИМО УБЕДИТЬСЯ, ЧТО ОН ОТКЛЮЧЕН ОТ СЕТИ ПИТАНИЯ!!!**

### **Подключение к источнику питания и защитные устройства**

Насосный агрегат будет подключаться к источнику питания при помощи кабелей соответствующего электродвигателю номинала.

Насосный агрегат всегда должен иметь защитные устройства в соответствии с требованиями стандартов (EN 809 и/или EN 60204-1), а также национальными нормами страны, в которой используется насос.

Независимо от норм стран, при подключении к сети питания агрегат электронасосный должен иметь как минимум следующие защитные устройства соответствующих номиналов:

- аварийный выключатель
- предохранитель (в качестве устройства, отключающего (изолирующего) электропитание, а также как защита от перегрузок сети)
- защита от перегрузок электродвигателя.

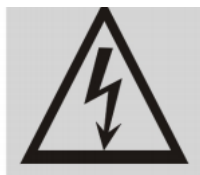
Таблица 3. Рекомендации для подключения к электропитанию 380В (50Гц/60Гц)

№	Входная мощность (2-х полюсные), кВт	Входная мощность (4-х полюсные), (кВт)	Тип подключения кабеля	Входной ток (2-х полюсные), (А)	Входной ток (4-х полюсные), (А)
1	2	3	4	5	6
1	-	0,55	Y	-	1,52
2	0,75	0,75	Y	1,77	1,88
3	1,1	1,1	Y	2,50	2,67
4	1,5	1,5	Y	3,34	3,48
5	2,2	2,2	Y	4,73	4,90
6	3	3	Y	6,19	6,50
7	4	4	Δ	8,05	8,56
8	5,5	5,5	Δ	10,9	11,5
9	7,5	7,5	Δ	14,7	15,3
10	11	11	Δ	21,0	22,2
11	15	15	Δ	28,4	29,6
12	18,5	18,5	Δ	34,4	35,8
13	22	22	Δ	40,7	42,4
14	30	30	Δ	55,1	57,4
15	37	37	Δ	67,5	69,7
16	45	45	Δ	81,8	84,4
17	55	55	Δ	100	103
18	75	75	Δ	135	139
19	90	90	Δ	160	167
20	110	110	Δ	195	201
21	132	132	Δ	233	241
22	160	160	Δ	279	288
23	-	185	Δ	-	333
24	200	200	Δ	348	359
25	250	250	Δ	435	444
26	315	315	Δ	548	559



**ВО ИЗБЕЖАНИЕ УДАРА ЭЛЕКТРИЧЕСКИМ ТОКОМ НЕ ОТКРЫВАТЬ РАСПРЕДЕЛИТЕЛЬНУЮ КОРОБКУ НЕ ОТКЛЮЧАТЬ ЭЛЕКТРОПИТАНИЕ!!!**





**ВО ИЗБЕЖАНИЕ ТРАВМ НЕ ОТКРЫВАТЬ КОЖУХ МУФТЫ ДО ПОЛНОГО ОСТАНОВА АГРЕГАТА ЭЛЕКТРОНАСОСНОГО!!!**

	<p><b>ВНИМАНИЕ!</b></p> <p>Вращающийся вал.</p> <p>Не включайте, если снят щиток. Заблокируйте перед проведением тех. обслуживания.</p>
---	---

**ВО ИЗБЕЖАНИЕ ТРАВМ ПРИ УСТАНОВКЕ АГРЕГАТА ЭЛЕКТРОНАСОСНОГО ЗАКРЕПИТЬ ФУНДАМЕНТНЫЕ БОЛТЫ ВЕРТИКАЛЬНО!!!**

**Если конструкцией электродвигателя агрегата насосного предусмотрена дополнительная смазка подшипников (имеются тавотницы – см. рис. 4), его необходимо смазывать через каждые 5000 часов работы, если иное не указано в паспорте самого электродвигателя.**

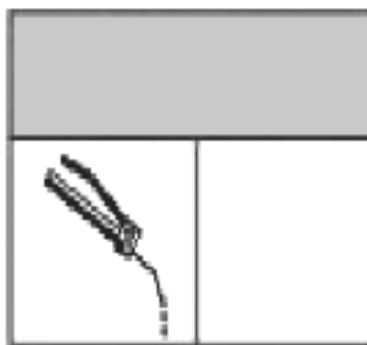
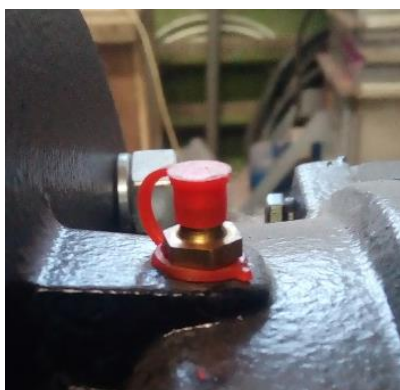


Рисунок 4

## 7 Эксплуатация



**ПЕРЕД ЗАПУСКОМ ВНИМАТЕЛЬНО ПРОЧТИТЕ МАРКИРОВКУ НА АГРЕГАТЕ ЭЛЕКТРОНАСОСНОМ!!!**



**НЕ ЗАПУСКАЙТЕ АГРЕГАТ ЭЛЕКТРОНАСОСНЫЙ ДО ТЕХ ПОР, ПОКА ОН ПОЛНОСТЬЮ НЕ ЗАПОЛНИТСЯ ВОДОЙ ИЛИ ДРУГОЙ СООТВЕТСТВУЮЩЕЙ ЖИДКОСТЬЮ!!!**

Заполнить насос водой, используя инверсивную систему наполнения (систему с обратным клапаном).

Закреть выпускной клапан (клапан слива рабочей жидкости) в нижней части насоса, открутить винт воздушного клапана на верхней части насоса и открывать стопорный клапан напорного трубопровода медленно, до тех пор, пока постоянный поток воды не будет идти через винт воздушного клапана насоса. Затем закрутить винт воздушного клапана. Полностью откройте стопорный клапан на впускном трубопроводе. Закреть задвижку на напорном трубопроводе.

**Примечание:** НА НАПОРНОЙ ТРУБЕ ДОЛЖЕН БЫТЬ УСТАНОВЛЕН ОБРАТНЫЙ ПРИЕМНЫЙ КЛАПАН.



**НЕ ЗАПУСКАЙТЬ НАСОС ДО ТЕХ ПОР, ПОКА ОН НЕ БЫЛ ПОЛНОСТЬЮ ЗАПОЛНЕН ВОДОЙ И ПРОВЕНТИЛИРОВАН!!!**

Внимательно следить за направлением отверстия винта воздушного клапан. Необходимо убедиться, что поступающая струя воды не причинит вреда людям, насосу либо его составляющим.

Необходимо проявлять особенную осторожность при работе с горячей водой.

### **ПРОВЕРИТЬ НАПРАВЛЕНИЕ ВРАЩЕНИЯ РОТОРА НАСОСА!!!**

Подключить агрегат электронасосный к электросети и определить направление вращения, проследив за движением вентилятора двигателя (стрелка на кожухе указывает направление вращения) (см. рис. 5) или направление вращения вала/муфты соединительной (стрелка на корпусе насосе указывает направление вращения) (см. рис. 6).



Рисунок 5



Рисунок 6

Проверка агрегата электронасосного перед запуском:

- проверить степень заполнения насоса жидкостью (должен быть полностью заполнен);
- проверить соответствие требуемого напряжения по паспорту агрегата электронасосного и в подключаемой электрической сети;
- проверьте исправность подключаемой электрической сети;
- проверить правильность подключения агрегата электронасосного к электрической сети;
- проверить наличие и работоспособность всех устройств электрической защиты;
- проверить правильность и надежность соединения трубопроводов системы, в которую установлен агрегат электронасосный;
- проверить клапаны на впускной трубе – должны быть полностью открыты. Выпускной клапан (на трубе подачи) необходимо открывать постепенно после запуска насоса.
- Проверить рабочее давление в системе, в которую установлен агрегат электронасосный (по манометру на напорном (входном) патрубке).

- Проверить все элементы управления - убедиться в их исправной работе.

Если насос управляется с помощью реле давления, проверить и настроить стартовое давление и давление остановки.

- Проверить общую электрическую нагрузку, чтобы убедиться, что она не достигнет критического значения.



## **ПРОДОЛЖИТЕЛЬНОСТЬ РАБОТЫ НАСОСА ПРИ ЗАКРЫТОЙ ЗАДВИЖКЕ – НЕ БОЛЕЕ 2 МИНУТ.**

### **Частота запуска агрегата электронасосного**

Агрегат электронасосный не следует запускать слишком часто:

- не рекомендуется запускать агрегат более 40 раз в час, если мощность двигателя меньше либо равна 4 кВт;
- если мощность больше 4 кВт, агрегат не следует запускать чаще, чем 20 раз в час.

Если агрегат электронасосный запускается и останавливается чаще чем количество рекомендуемых пусков, проверить и отрегулировать устройство контроля таким образом, чтобы уменьшить частоту. Также необходимо проверить установку.

**РЕКОМЕНДАЦИЯ:** Во время работы агрегата электронасосного, поток должен находиться в пределах 0,5-1,3 раза от номинальной пропускной способности.

Напорно-расходные характеристики агрегата электронасосного представлены в приложении Б «Графические характеристики» настоящего руководства.

Агрегат электронасосный, который установлен и запущен согласно данного руководства, будет работать эффективно, и требовать лишь небольшое техническое обслуживание.

Движущиеся и стационарные части насоса охлаждаются и смазываются рабочей (перекачиваемой) жидкостью.

При запуске агрегата электронасосного в системе отопления в течении первых суток работы необходимо следить за температурным режимом работы электродвигателя. Если температура корпуса электродвигателя достигает 85°C, необходимо принять меры к его дополнительному охлаждению (вентиляция помещения).

○ **Защита от промерзания.**

Насос может использоваться на объектах с пониженной температурой (там, где он может быть подвержен «замерзанию»), но с добавлением в перекачиваемую жидкость соответствующего антифриза. Если антифриз не будет добавлен в рабочую жидкость, то насос «замерзнет» и остановиться, к моменту останова могут быть повреждены рабочие агрегаты насоса.

Если насос не используется, он должен быть осушен. В противном случае рабочие агрегаты могут выйти из строя.

При выявлении неисправностей, проверьте систему согласно таблицы «Поиск и устранение неисправностей».

Порядок остановки насоса:

- закрыть задвижку на напорном трубопроводе;
- отключить электродвигатель.

Аварийный останов агрегата электронасосного осуществляется нажатием кнопки «СТОП», находящейся в цепи управления электродвигателя, в случае:

- повышения температуры подшипников;
- кавитационного срыва работы агрегата насосного;
- нарушения герметичности насоса и/или трубопровода.

При аварийном останове сначала отключить двигатель, а затем закрыть задвижку на напорном патрубке.

В случае длительного перерыва в эксплуатации, насос должен быть осушен, очищен, подготовлен к хранению и сдан на хранение (смотреть пункт Транспортировка и хранение).

Проследить за тем, чтобы насос не был механически поврежден и не подвергался коррозии.

## 8 Техническое обслуживание



Техническое обслуживание агрегата электронасосного проводить только при его использовании.



**ТЕХНИЧЕСКОЕ И СЕРВИСНОЕ ОБСЛУЖИВАНИЮ ДОЛЖЕН ПРОВОДИТЬ ТОЛЬКО КВАЛИФИЦИРОВАННЫЙ ОПЫТНЫЙ ПЕРСОНАЛ!!!**

МЕРЫ ПРЕДОСТОРОЖНОСТИ:

- перед техническим обслуживанием агрегат электронасосный должен быть полностью остановлен и обесточен;
- перед техническим обслуживанием должен быть перекрыт напорный трубопровод;
- перед техническим обслуживанием должен быть перекрыт трубопровод подачи;
- перед началом технического обслуживания рабочая жидкость должна быть слита. Перед сливом рабочей жидкости необходимо убедиться в том, что она не может причинить повреждений оборудованию и травм персоналу.

Перед тем как проводить техническое обслуживание необходимо тщательно изучить конструкцию агрегата электронасосного.

Предусматриваются следующие виды технического обслуживания:

- а) повседневное (табл. 4);
- б) периодическое (не реже 1 раза в 3 месяца) (табл. 4);
- с) ревизия и/или замена изношенных запчастей.

Таблица 4

<b>Виды обслуживания</b>	<b>Содержание работ и методы их выполнения</b>	<b>Технические требования</b>	<b>Инструменты и материалы для выполнения работ</b>
<b>1</b>	<b>2</b>	<b>3</b>	<b>4</b>
Повседневное	<ul style="list-style-type: none"> <li>- произвести внешний осмотр;</li> <li>- убедиться в отсутствии течи во фланцевых соединениях;</li> <li>- проверить отсутствие течи через уплотнение торцевое;</li> <li>- убедиться в отсутствии нагрева деталей агрегата насосного.</li> </ul>	<ul style="list-style-type: none"> <li>- грязь и посторонние предметы на агрегате не допустимы;</li> <li>- течь через фланцевые соединения не допустима;</li> <li>- чрезмерный нагрев деталей агрегата не допустим.</li> </ul>	Набор слесарного инструмента, ветошь
Периодическое	<ul style="list-style-type: none"> <li>- произвести подтяжку всех крепежных деталей агрегата насосного;</li> <li>- ревизия проточных частей агрегата насосного (корпус насоса, уплотнения торцевого, колеса рабочего) – раз в полгода. При наличии износа на уплотнении торцевом или колесе рабочем – заменить их.</li> </ul>	<ul style="list-style-type: none"> <li>- трещины, сколы, риски на поверхностях трения уплотнения торцевого не допускаются;</li> <li>- выработка и трещины на колесах рабочих не допускаются.</li> </ul>	Набор слесарного инструмента, ветошь

Основными процессами технического обслуживания при ревизии и/или замене изношенных запчастей являются:

- разборка (включая очистку компонентов и дефектацию);
- сборка (включая замену поврежденных и/или изношенных компонентов и настройку).

## 8.1 Конструкция

Агрегаты электронасосные серии HSC являются несамовсасывающими (нормального всасывания) консольными центробежными одноступенчатыми агрегатами насосными с горизонтальным расположением вала ротора, осевым всасывающим и радиальным напорным патрубками. Рабочие колеса гидравлически разгружены от осевой нагрузки. У агрегатов электронасосных серии HSC насосная часть и электродвигатель разнесены и установлены на единой жесткой стальной раме, передача вращающего момента с вала ротора электродвигателя на вал ротора насоса осуществляется за счет упругой муфты, которая в свою очередь защищена защитным кожухом во избежание нанесения травм обслуживающему персоналу.

Корпус насосной камеры представляет собой чугунную отливку или отливку из какого-либо другого металла, в которой выполнены входной и выходной патрубки. Корпус насосной камеры крепится к общей раме винтами. Входной патрубок расположен по оси вращения, выходной патрубок направлен вертикально вверх и расположен в одной плоскости с осью вращения. Шариковые либо роликовые подшипники с консистентной или масляной смазкой установлены в чугунном корпусе. Подшипниковый узел агрегата электронасосного HSC обеспечивает точную центровку, отсутствие радиальной вибрации, улучшает жесткость деталей вращения.

В насосной части используются стандартное торцовое уплотнение – сильфонное с центральной пружиной (или другое механическое уплотнение по запросу) или уплотнение сальникового типа. В корпусе и крышке установлены кольца щелевые, которые при износе могут быть заменены, что упрощает техническое обслуживание.

Конструкция насосной части агрегата электронасосного серии HSC позволяет выполнить демонтаж подшипникового узла в сборе с уплотнением торцевым и колесом рабочим без отсоединения корпуса насоса от рамы и трубопроводов.

Рабочее колесо одностороннего входа открытого типа крепится к валу посредством шайбы и гайки. Колесо рабочее гидравлически разгружено от осевой нагрузки, имеет увеличенное входное отверстие и оптимальную конструкцию, что уменьшает кавитационный запас, делает работу агрегата насосного более стабильной и менее шумной.

Электродвигатель агрегатов насосных – асинхронный, соответствует стандартам IEC, монтажного исполнения В35.

На корпусе насосной части агрегата HSC установлена табличка с его техническими характеристиками (см. рис. 7).



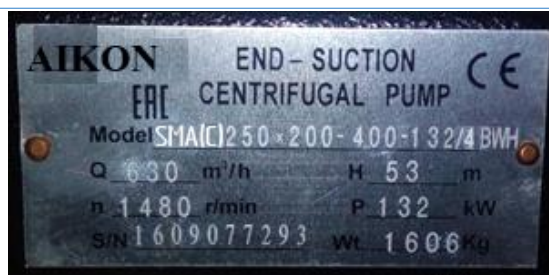


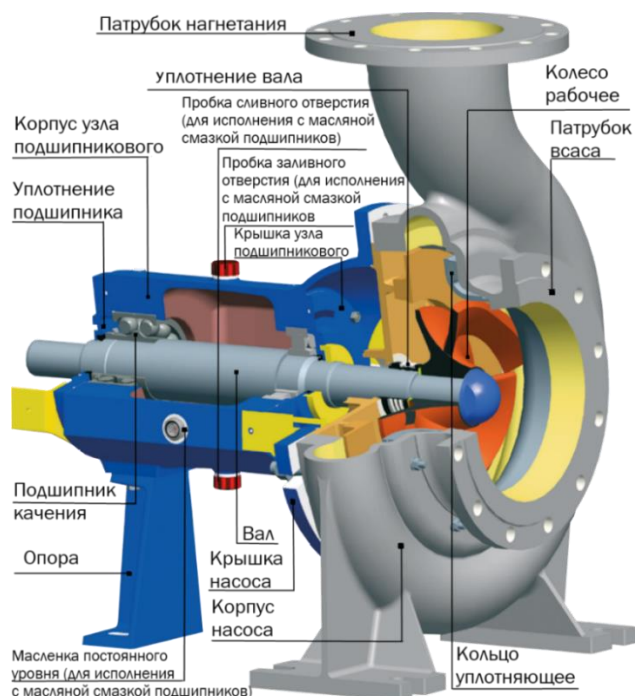
Рисунок 7

Направление потока рабочей жидкости обозначено стрелкой на корпусе насосной части (см. рисунок 8).



Рисунок 8

Смазка подшипников: **О** – масляная (по умолчанию), **Г** – консистентная (по запросу).



Смазка подшипников – консистентная (пластичная) смазка. Масляная смазка подшипников по запросу. Тип уплотнения вала – механическое торцевое одинарное. Другие типы уплотнений - по запросу.

## 8.2 Разборка

Разборку производить руководствуясь видами в разрезе, указанными в разделе 8.1 «Конструкция».



**РАЗБОРКУ АГРЕГАТОВ ЭЛЕКТРОНАСОНЫХ СЕРИИ HSC ДОЛЖНЫ ПРОИЗВОДИТЬ ТОЛЬКО КВАЛИФИЦИРОВАННЫЕ СПЕЦИАЛИСТЫ, ОБЛАДАЮЩИЕ НЕОБХОДИМЫМИ НАВЫКАМИ И ОПЫТОМ, А ТАКЖЕ ИМЕЮЩИЕ УДОСТОВЕРЕНИЯ, ПОДТВЕРЖДАЮЩИЕ ИХ ПРАВО НА ВЫПОЛНЕНИЕ ПОДОБНЫХ РАБОТ!!!**

Не следует разбирать агрегат более того, что необходимо для технического обслуживания или устранения случившейся неисправности.

### **Разборка агрегатов насосных модели HSC:**

ПЕРЕД ВЫПОЛНЕНИЕМ РАЗБОРКИ АГРЕГАТ НАСОСНЫЙ ДОЛЖЕН БЫТЬ ОСТАНОВЛЕН, ОБЕСТОЧЕН И ОСУШЕН (ПРИ НЕОБХОДИМОСТИ ДЕМОНТИРОВАН ИЗ ТРУБОПРОВОДА)!!!

- снять кожух защитный (ограждение муфты соединительной упругой);
- открутить болты, фиксирующие полумуфту муфты соединительной упругой, которая находится на валу ротора насоса;
- сместить полумуфту до упора в сторону насоса;
- открутить болты, фиксирующие крышку корпуса насоса к корпусу насоса;
- извлечь узел подшипниковый в сборе с крышкой корпуса насоса, уплотнением торцевым и колесом рабочим;
- открутить гайку, крепящую колесо рабочее;
- снять гайку, шайбу, колесо рабочее и шпонку, уплотнение торцевое;
- открутить болты, крепящие узел подшипниковый к крышке корпуса насоса;
- снять крышку корпуса насоса;
- снять с вала ротора насоса полумуфту муфты соединительной упругой и шпонку;
- открутить болты, крепящие крышки корпуса узла подшипникового;
- снять крышки корпуса узла подшипникового;
- извлечь из корпуса узла подшипникового вал ротора насоса с подшипниками;
- снять подшипники с вала ротора насоса.

### 8.3 Сборка

Сборку производить в обратном порядке процессу разборки, руководствуясь схемами, указанными в разделе 8.1 «Конструкция».

При установке уплотнения торцевого не допускается:

- перекос неподвижного кольца в крышке корпуса насоса;
- наличие смазки на поверхности трения;
- наличие механических частиц на поверхностях пары трения.

Правильность сборки насоса проверить вращением вала ротора от руки.

В случае отсоединения электродвигателя от насоса (для агрегатов насосных серии HSC) необходимо проверить центровку валов роторов насоса и электродвигателя, если она нарушена произвести повторную центровку.



**СБОРКУ АГРЕГАТОВ ЭЛЕКТРОНАСОНЫХ ДОЛЖНЫ  
ПРОИЗВОДИТЬ ТОЛЬКО КВАЛИФИЦИРОВАННЫЕ СПЕЦИАЛИСТЫ,  
ОБЛАДАЮЩИЕ НЕОБХОДИМЫМИ НАВЫКАМИ И ОПЫТОМ, А ТАКЖЕ  
ИМЕЮЩИЕ УДОСТОВЕРЕНИЯ, ПОДТВЕРЖДАЮЩИЕ ИХ ПРАВО НА  
ВЫПОЛНЕНИЕ ПОДОБНЫХ РАБОТ!!!**

## 9 Поиск и устранение неисправностей

Возможные неисправности и варианты решений указаны в таблице 5.

Таблица 5

№	Наименование неисправности, внешнее проявление и дополнительные признаки	Вероятная причина	Способ устранения
1	2	3	4
1	Электродвигатель после включения агрегата насосного не работает	Отсутствие напряжения в сети	Проверить напряжение в сети, исправность вилки и розетки, пускозащитной аппаратуры
		Перегорели предохранители	Заменить предохранители
		Сработал защитный автомат	Перезапустить защитный автомат
		Повреждены коммутирующие контакты	Обратиться в сервисный центр
	Неисправен электродвигатель	Обратиться в сервисный центр	
2	Сразу после включения агрегата насосного срабатывает защитный автомат	Перегорел предохранитель	Заменить предохранитель
		Неисправны контакты защитного автомата	Заменить защитный автомат
		Ослабло или повреждено соединение кабеля электродвигателя	Обратиться в сервис-центр
		Неисправна обмотка электродвигателя	Обратиться в сервис-центр
		Механически заблокирован насос	Прочистить насос
		Слишком мала установка защитного автомата или выбран ее неправильный диапазон	Изменить установку защитного автомата
3	Агрегат электронасосный не обеспечивает требуемых параметров. Показания манометра при закрытой задвижке на выходе меньше, чем по характеристике	Обратное вращение вала ротора насоса	Переключить фазы электродвигателя
		Наличие воздуха в системе	Удалить воздух из трубопровода. Заполнить насос и трубопровод жидкостью
		Низкая частота вращения ротора насоса	Отрегулировать параметры энергопитания (при наличии частотного преобразователя)
		Засорение насоса или трубопровода	Прочистить насос и систему

№	Наименование неисправности, внешнее проявление и дополнительные признаки	Вероятная причина	Способ устранения
1	2	3	4
4	Вакуумметр показывает разрежение выше требуемого, колебание стрелок манометра и мановкуумметра	Загрязнение фильтра	Прочистить фильтр
		Повышенная подача	Снизить подачу, прикрыв задвижку на выходе
		Прикрыта задвижка на входе	Полностью открыть задвижку на входе
		Попадание воздуха через неплотности входного трубопровода	Проверить затяжку фланцев и устранить неплотности входного трубопровода. Заполнить насос и входной трубопровод жидкостью.
5	Завышена потребляемая мощность	Повышенная подача, больше допускаемой рабочим интервалом	Отрегулировать подачу задвижкой на выходе
6	Повышенные утечки через уплотнение торцевое	Износ трущихся деталей уплотнения торцевого	Проверить пары трения. При невозможности устранить течь, заменить уплотнение торцевое
7	Чрезмерная вибрация	Нарушена соосность валов роторов насоса и электродвигателя	Проверить центровку валов. Произвести повторную центровку

## 10 ВАЖНО!!!

Содержание данного руководства может меняться без предупреждения покупателей.

При условии правильного выбора типа насоса и корректной эксплуатации гарантия действует в течение 2 лет (24 месяца) с даты пуска.

Нормальный износ рабочих частей не подлежит гарантийной замене.

В течение срока гарантии покупатель несет полную ответственность за проблемы, возникающие вследствие некорректной установки и эксплуатации.



# ГАРАНТИЙНЫЙ ТАЛОН

***Уважаемый покупатель! Благодарим Вас за покупку!  
Пожалуйста, ознакомьтесь с условиями гарантийного  
обслуживания и распишитесь в талоне.***

Наименование оборудования \_\_\_\_\_

Заводской номер (S/N) \_\_\_\_\_

Дата продажи \_\_\_\_\_ « \_\_\_\_\_ » \_\_\_\_\_ 20 \_\_\_\_ г.

Подпись продавца  
и печать торгующей  
организации \_\_\_\_\_ / \_\_\_\_\_ /  
(подпись) (Ф.И.О.)

Срок гарантии \_\_\_\_\_ со дня продажи оборудования

Дополнительные условия: \_\_\_\_\_

\_\_\_\_\_

**ВНИМАНИЕ!**  
**Гарантийный талон без указания наименования оборудования,  
заводского номера (S/N), даты продажи, подписи продавца и печати  
торгующей организации  
НЕДЕЙСТВИТЕЛЕН!**

В случае обнаружения неисправности оборудования, по вине фирмы-изготовителя в период гарантийного срока и после его истечения, необходимо обратиться в специализированный сервисный центр.

Гарантия предусматривает ремонт оборудования или замену дефектных деталей. Гарантийный срок составляет 24 месяца с даты пуска оборудования и не более 30 месяцев с даты продажи.



## УСЛОВИЯ ГАРАНТИИ

Условием бесплатного гарантийного обслуживания оборудования CNP является его бережная эксплуатация, в соответствии с требованиями инструкции, прилагаемой к оборудованию, а также отсутствие механических повреждений и правильное хранение.

Дефекты насосного оборудования, которые проявились в течение гарантийного срока по вине изготовителя, будут устранены по гарантии сервисным центром при соблюдении следующих условий:

– предъявлении неисправного оборудования в сервисный центр в надлежащем виде (чистом, внешне очищенном от смываемых инородных тел) виде. (Сервисный центр оставляет за собой право отказать приеме неисправного оборудования для проведения ремонта в случае предъявления оборудования в ненадлежащем виде);

– предъявлении гарантийного талона, заполненного надлежащим образом: с указанием наименования оборудования, заводского номера (S/N), даты продажи, подписи продавца и четкой печати торгующей организации.

Все транспортные расходы относятся на счет покупателя и не подлежат возмещению. Диагностика оборудования, по результатам которой не установлен гарантийный случай, является платной услугой и оплачивается Покупателем.

Гарантийное обслуживание не распространяется на периодическое обслуживание, установку, настройку и демонтаж оборудования.

Право на гарантийное обслуживание утрачивается в случае:

– отсутствия или неправильно заполненного гарантийного талона;  
– проведение ремонта организациями, не имеющими разрешения производителя;  
– если оборудование было разобрано, отремонтировано или испорчено самим покупателем;

– возникновения дефектов изделия вследствие механических повреждений, несоблюдения условий эксплуатации и хранения, стихийных бедствий, попадание внутрь изделия посторонних предметов, неисправности электрической сети, неправильного подключения оборудования к электрической сети;

– прочих причин, находящихся вне контроля продавца и изготовителя.

В случае утери гарантийного талона дубликат не выдается, а Покупатель лишается прав на гарантийное обслуживание.

**Покупатель предупрежден о том, что:** в соответствии со ст. 502 Гражданского Кодекса РФ и Постановления Правительства Российской Федерации от 19 января 1998 года №55 он не вправе:

– требовать безвозмездного предоставления на период проведения ремонта аналогичного оборудования;

– обменять оборудование надлежащего качества на аналогичный товар у продавца (изготовителя), у которого это оборудование было приобретено, если он не подошел по форме, габаритам, фасону, расцветке, размеру и комплектации.

**С момента подписания Покупателем Гарантийного талона считается, что:**

– вся необходимая информация о купленном оборудовании и его потребительских свойствах предоставлена Покупателю в полном объеме, в соответствии со ст. 10 Закона «О защите прав потребителей»;

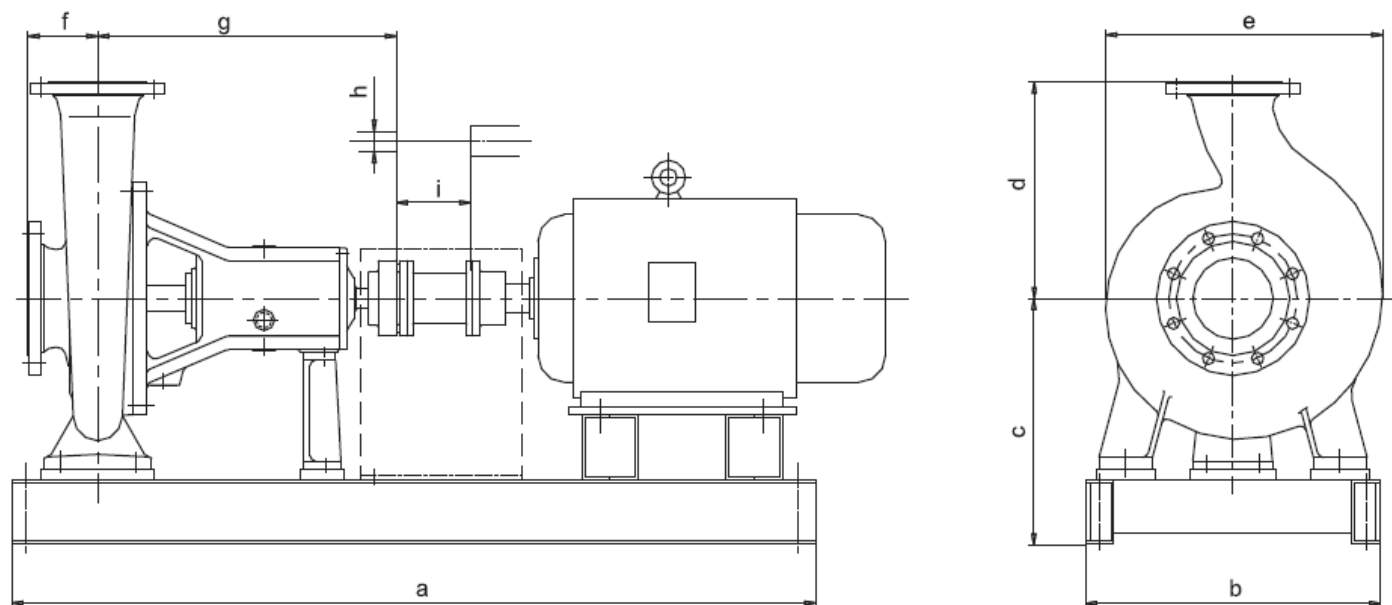
– претензий к внешнему виду не имеется;

– оборудование проверено и получено в полной комплектации;

– с условиями эксплуатации и гарантийного обслуживания Покупатель ознакомлен.

Подпись Покупателя \_\_\_\_\_ / \_\_\_\_\_ /  
(подпись) (Ф.И.О.)

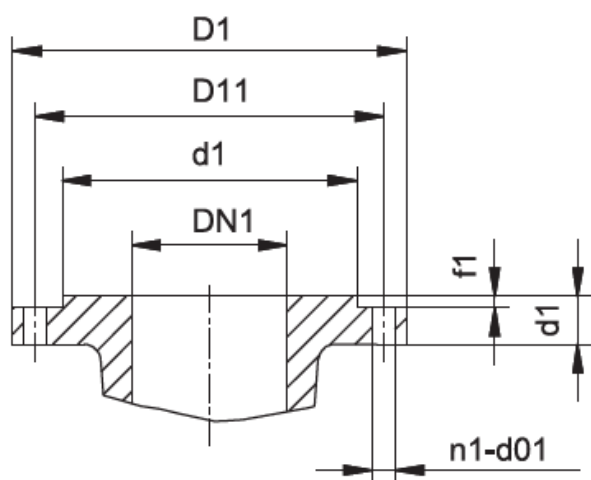
**Габаритно-присоединительные размеры насосов серий HSC**



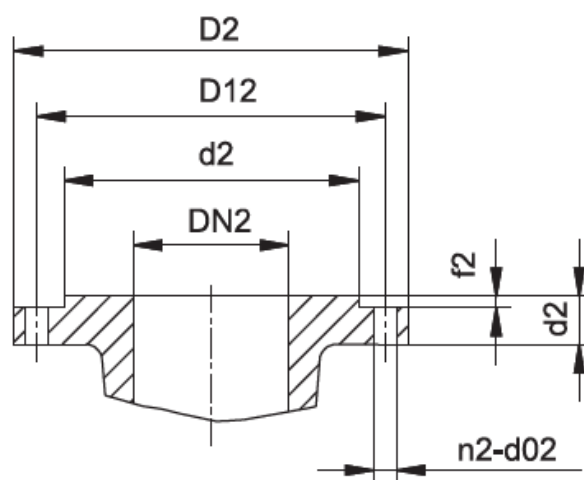
Модель	a	b	c	d	e	f	g	h	i
80-265	1225	450	355	300	412	130	480	28	100
100-265	1225	450	355	300	435	130	480	28	100
125-265	1225	450	355	300	455	130	480	28	100
100-350	1500	550	450	400	511	130	555	38	140
125-350	1500	550	450	400	540	130	555	38	140
150-330	1500	550	450	400	570	130	555	38	140
125-400	1680	600	490	480	574	150	590	42	140
125-400. 2	2000	770	510	480	574	150	590	42	180
150-400	1680	600	490	480	625	150	590	42	140
150-400. 2	2000	770	510	480	625	150	590	42	180
200-380	1680	600	490	480	680	150	590	42	140
150-470	2170	770	570	550	681	160	720	55	180
200-470	2170	770	570	550	740	160	720	55	180
250-430	2170	770	570	550	800	160	720	55	180
350-470	2595	870	680	700	950	180	1055	80	180
500-600	2895	1100	830	895	1195	340	1072	80	250



**Размеры входного и выходного фланца**



Входной фланец

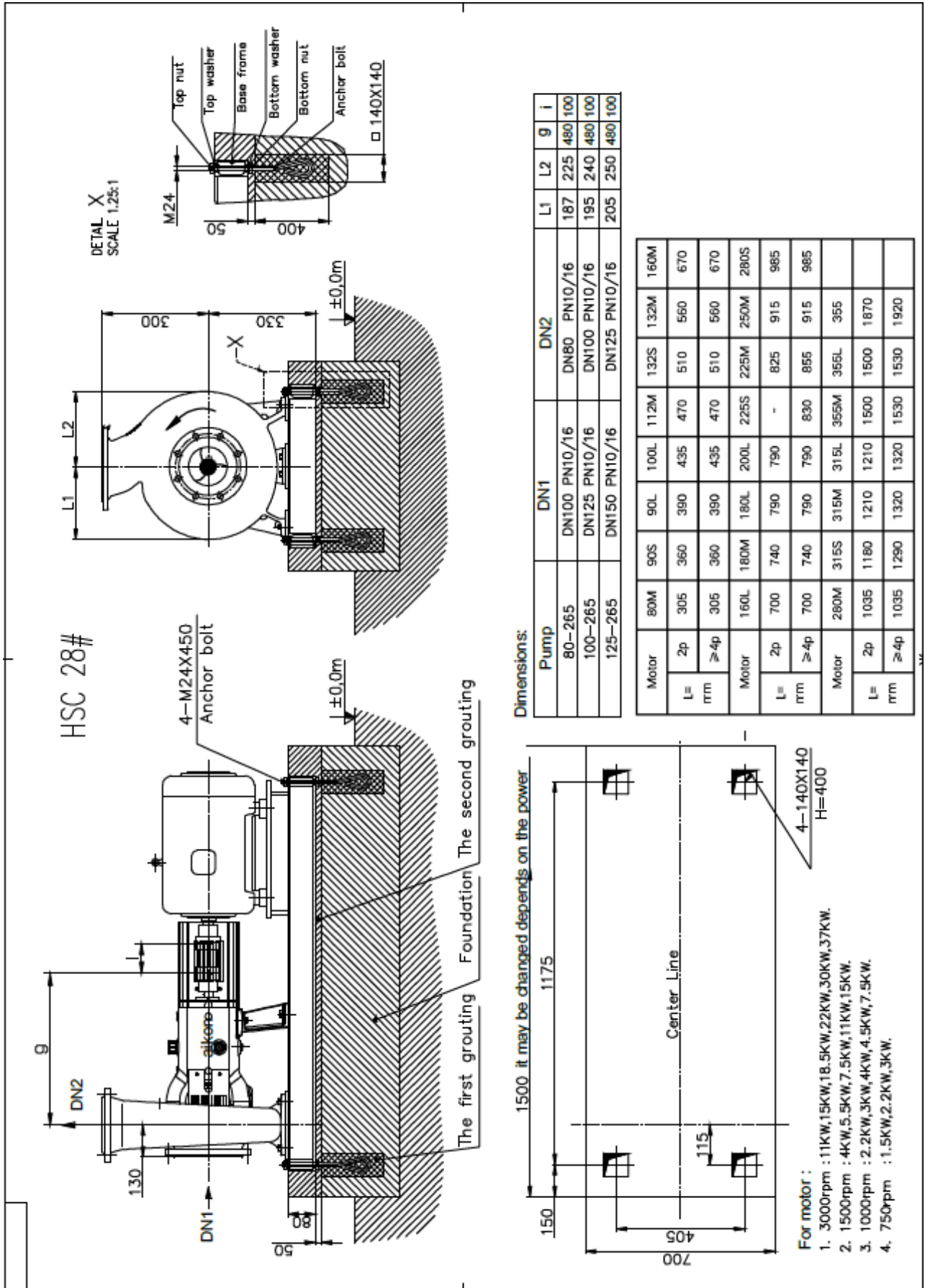


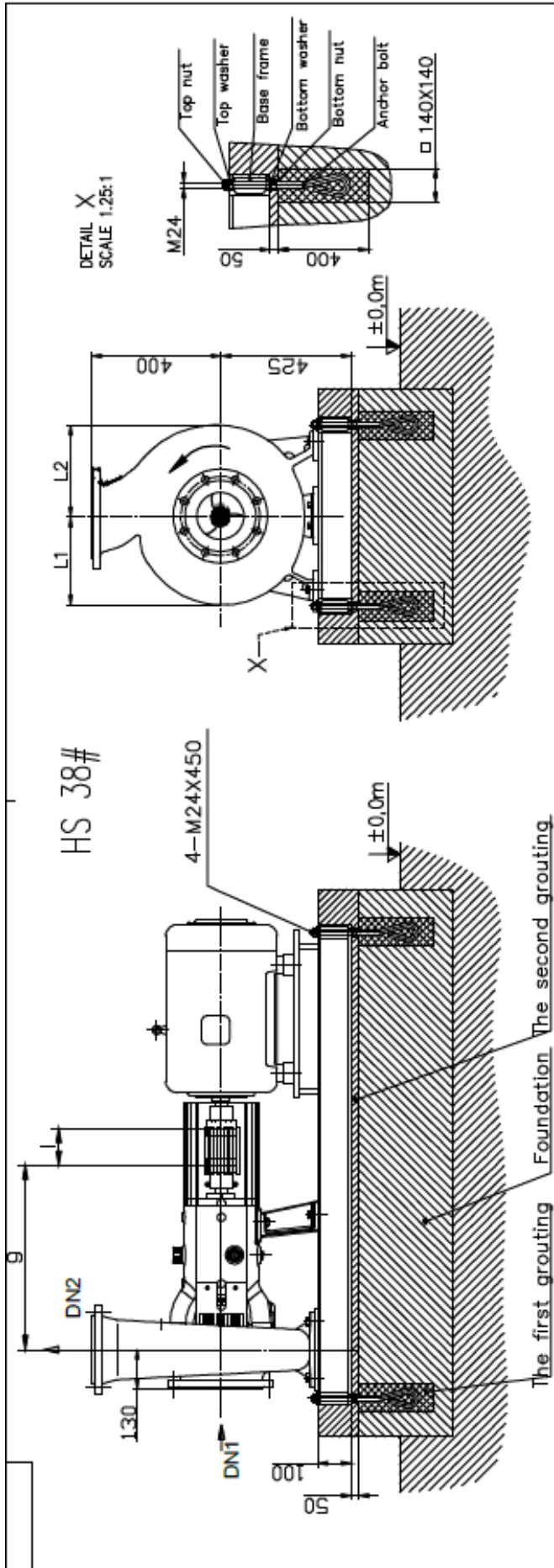
Выходной фланец

Ниже представлены размеры фланцев каждой модели насосов серий HSC.

type	Размеры входного фланца, мм						Размеры выходного фланца, мм							
	DN <sub>1</sub>	D <sub>1</sub>	D <sub>11</sub>	d <sub>1</sub>	b <sub>1</sub>	f <sub>1</sub>	DN <sub>2</sub>	D <sub>2</sub>	D <sub>12</sub>	d <sub>2</sub>	b <sub>2</sub>	f <sub>2</sub>	n <sub>1</sub> -d <sub>01</sub>	
80-265	100	220	180	156	22	2	8-φ 18	80	200	160	132	20	2	8-φ 18
100-265	125	250	210	184	22		8-φ 18	100	220	180	156	22		8-φ 18
125-265	150	285	240	211	24		8-φ 22	125	250	210	184	22		8-φ 18
100-350	125	250	210	184	22		8-φ 18	100	220	180	156	22		8-φ 18
125-350	150	285	240	211	24		8-φ 22	125	250	210	184	22		8-φ 18
150-330	200	340	295	266	24		8-φ 22	150	285	240	211	24		8-φ 22
125-400	150	285	240	211	24		8-φ 22	125	250	210	184	22		8-φ 18
150-400	200	340	295	266	24		8-φ 22	150	285	240	211	24		8-φ 22
200-380	250	395	350	319	26		12-φ 22	200	340	295	266	24		8-φ 22
150-470	200	340	295	266	24		8-φ 22	150	285	240	211	24		8-φ 22
200-470	250	395	350	319	26		12-φ 22	200	340	295	266	24		8-φ 22
250-430	300	445	400	370	26		12-φ 22	250	395	350	319	26		12-φ 22
350-470	350	505	460	429	26		16-φ 22	350	505	460	429	26		16-φ 22
500-600	500	670	620	582	28		20-φ 26	500	670	620	582	28		20-φ 26

**Общий вид установки агрегата**



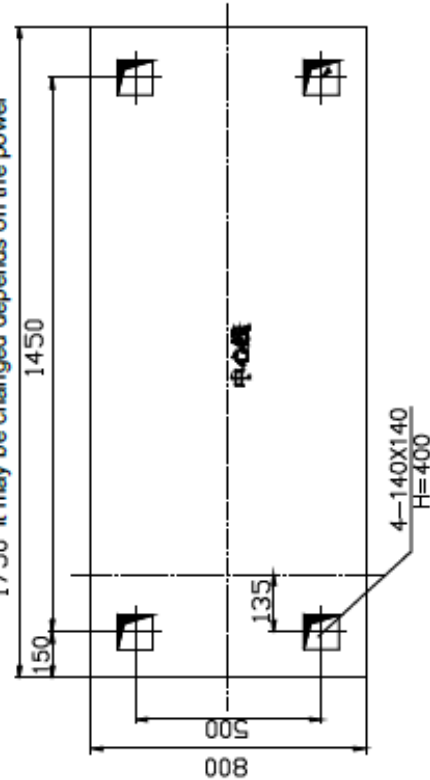


Dimensions:

Pump	DN1	DN2	L1	L2	I
100-350	DN125 PN10/16	DN100 PN10/16	232	279	555 140
125-350	DN150 PN10/16	DN125 PN10/16	250	290	555 140
150-330	DN200 PN10	DN150 PN10/16	255	315	555 140

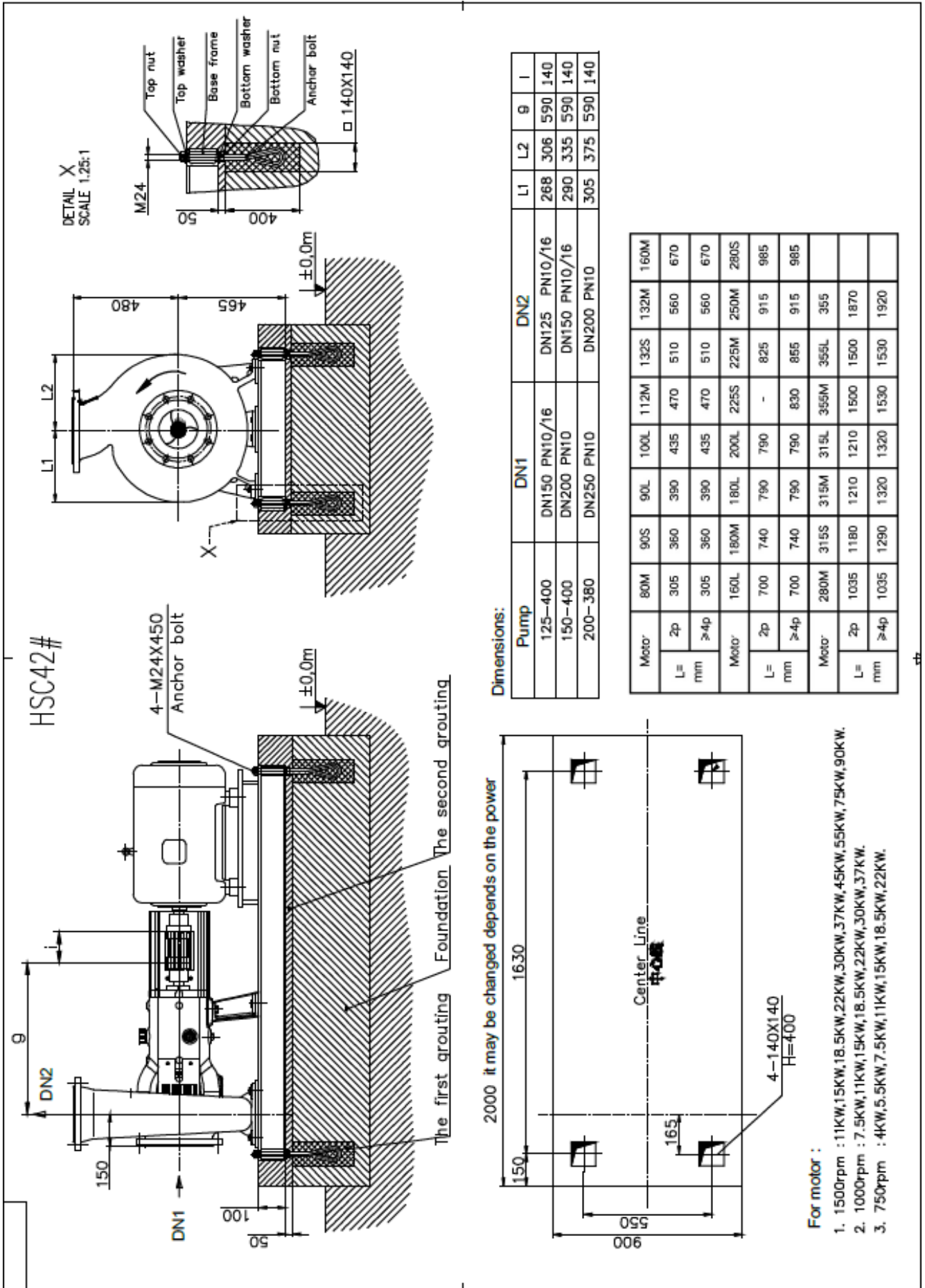
Motor	80M	90S	90L	100L	112M	132S	132M	160M
L=	305	360	390	435	470	510	560	670
mm	305	360	390	435	470	510	560	670
Motor	160L	180M	180L	200L	225S	225M	250M	280S
L=	700	740	790	790	-	825	915	985
mm	700	740	790	790	830	855	915	985
Motor	280M	315S	315M	315L	355M	355L	355	
L=	1035	1180	1210	1210	1500	1500	1870	
mm	1035	1290	1320	1320	1530	1530	1920	

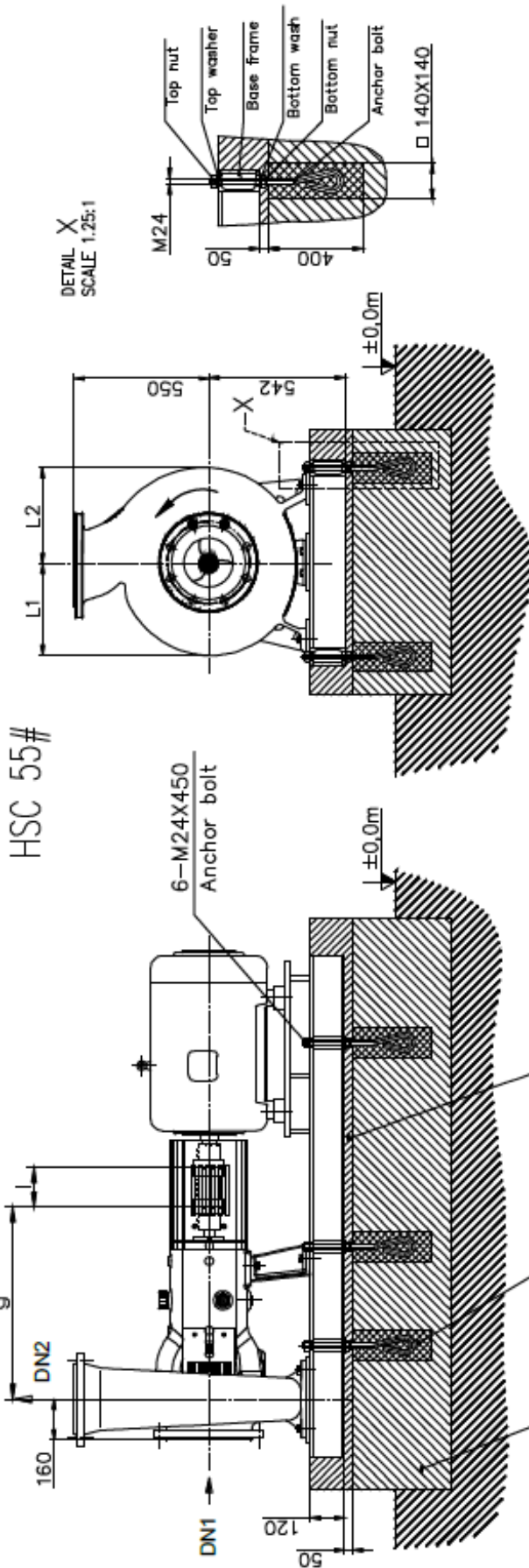
1750 it may be changed depends on the power



For motor :

- 3000rpm/30KW,37KW,45KW,55KW,75KW,90KW.
- 1500rpm/5.5KW,7.5KW,11KW,15KW,18.5KW,22KW,30KW,37KW,45KW.
- 750rpm/2.2KW,3KW,4KW,5.5KW,7.5KW,11KW.

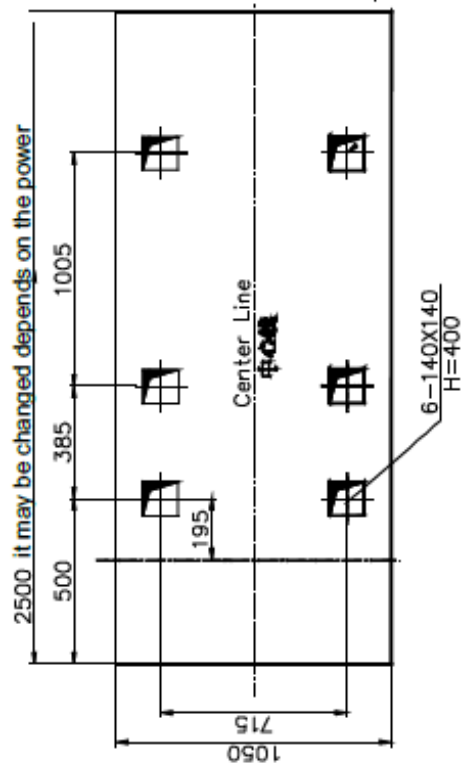




Dimensions:

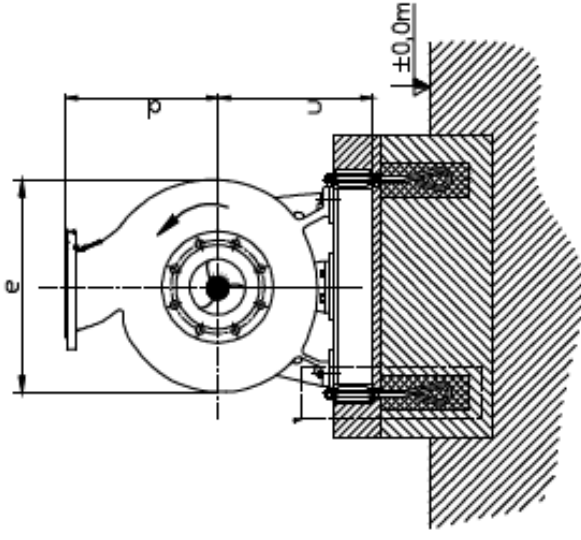
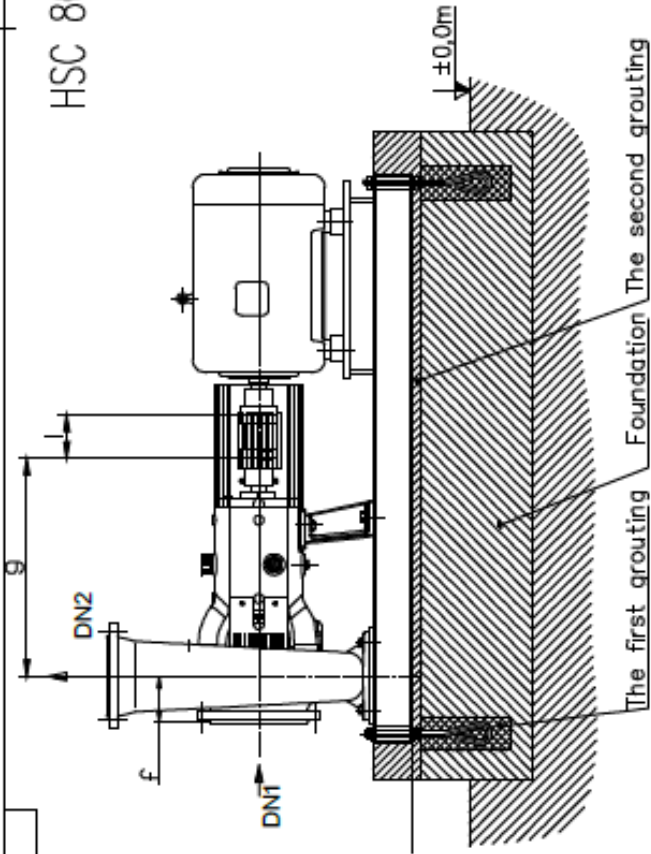
Pump	DN1	DN2	L1	L2	g	I
150-470	DN200 PN10	DN150 PN10/16	316	365	720	180
200-470	DN250 PN10	DN200 PN10	340	400	720	180
250-430	DN300 PN10	DN250 PN10	350	450	720	180

Motor	80M	90S	90L	100L	112M	132S	132M	160M
L=	2p	360	390	435	470	510	560	670
mm	≥4p	360	390	435	470	510	560	670
Motor	160L	180M	180L	200L	225S	225M	250M	280S
L=	2p	740	790	790	-	825	915	985
mm	≥4p	740	790	790	830	855	915	985
Motor	280M	315S	315M	315L	355M	355L	355	
L=	2p	1035	1180	1210	1210	1500	1870	
mm	≥4p	1035	1290	1320	1320	1530	1920	

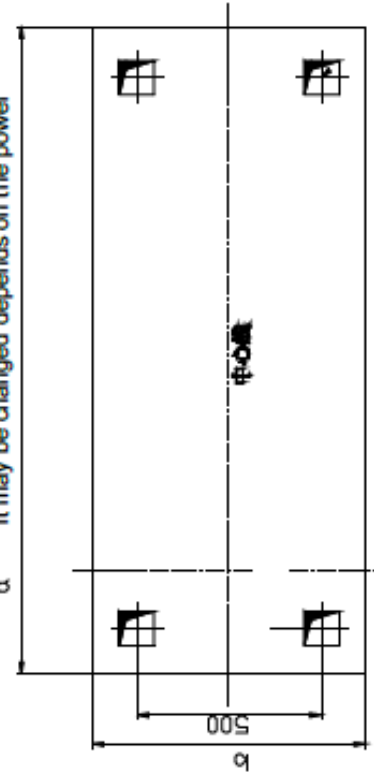


- For motor :**
- 1500rpm : 75KW,90KW,110KW,132KW,160KW, 200KW,250KW.
  - 1000rpm : 45KW,55KW,75KW,90KW,110KW.
  - 750rpm : 37KW,45KW,55KW.

HSC 80#



a. it may be changed depends on the power



		DN1/DN2									
350-470		DN350	PN10/16	2595	870	680	700	930	180	1055	180
500-600		DN500	PN10/16	2895	1100	830	895	1195	340	1072	250

Motor	80M	90S	90L	100L	112M	132S	132M	160M
L=	305	360	390	435	470	510	560	670
mm	≥4p	305	360	390	435	470	510	670
Motor	160L	180M	180L	200L	225S	225M	250M	280S
L=	700	740	790	790	-	825	915	965
mm	≥4p	700	740	790	790	830	855	915
Motor	280M	315S	315M	315L	355M	355L	355	
L=	1035	1180	1210	1210	1500	1500	1870	
mm	≥4p	1035	1290	1320	1530	1530	1920	

