

По вопросам продаж и поддержки обращайтесь:

Архангельск (8182)63-90-72	Краснодар (861)203-40-90	Рязань (4912)46-61-64
Астана (7172)727-132	Красноярск (391)204-63-61	Самара (846)206-03-16
Белгород (4722)40-23-64	Курск (4712)77-13-04	Санкт-Петербург (812)309-46-40
Брянск (4832)59-03-52	Липецк (4742)52-20-81	Саратов (845)249-38-78
Владивосток (423)249-28-31	Магнитогорск (3519)55-03-13	Смоленск (4812)29-41-54
Волгоград (844)278-03-48	Москва (495)268-04-70	Сочи (862)225-72-31
Вологда (8172)26-41-59	Мурманск (8152)59-64-93	Ставрополь (8652)20-65-13
Воронеж (473)204-51-73	Набережные Челны (8552)20-53-41	Тверь (4822)63-31-35
Екатеринбург (343)384-55-89	Нижний Новгород (831)429-08-12	Томск (3822)98-41-53
Иваново (4932)77-34-06	Новокузнецк (3843)20-46-81	Тула (4872)74-02-29
Ижевск (3412)26-03-58	Новосибирск (383)227-86-73	Тюмень (3452)66-21-18
Казань (843)206-01-48	Орел (4862)44-53-42	Ульяновск (8422)24-23-59
Калининград (4012)72-03-81	Оренбург (3532)37-68-04	Уфа (347)229-48-12
Калуга (4842)92-23-67	Пенза (8412)22-31-16	Челябинск (351)202-03-61
Кемерово (3842)65-04-62	Пермь (342)205-81-47	Череповец (8202)49-02-64
Киров (8332)68-02-04	Ростов-на-Дону (863)308-18-15	Ярославль (4852)69-52-93

Единый адрес: ctv@nt-rt.ru **Веб-сайт:** www.clivet.nt-rt.ru

Тепловой насос WSHF-XSC 65D-180F Clivet

WSHF-XSC

65D÷180F

Моноблок

- ▶ ▶ Одновременный и независимый нагрев и охлаждение
- Водяное охлаждение
- Размещение внутри или снаружи помещения

Мощность от 173 до 500 кВт

Программа подбора в режиме он-лайн



SPINSAVER

SPINSAVER – это высокоэффективный моноблочный блок для централизованных систем, способный одновременно и независимо обеспечивать тепло- и холодоснабжение.

Технология **SPINchiller** обеспечивает высокую сезонную энергоэффективность (ESEER) благодаря установке нескольких спиральных компрессоров на каждый контур и работе совместно с инновационной встроенной автоматической гидравлической развязкой **SPINSAVER**. Фактически производство холодной и горячей воды происходит одновременно при любых различных условиях нагрузки с максимальной энергоэффективностью. Таким образом, источник тепла или холода используется только в случаях компенсации недостатка или излишка тепла, не тратя при этом энергию на прокачку теплоносителя по контуру источника. Как результат, общая экономия энергии может достичь 50%.

Благодаря этой эффективной комбинации технологий **SPINSAVER** является идеальным решением для применения в гражданской и промышленной сферах кондиционирования воздуха, использующих четырехтрубную систему.

Назначения и характеристики



Нагрев-охлаждение



Водяное охлаждение



Внутреннее размещение



Внешнее размещение (опционально)



Хладагент R-410A



Гермет. спиральный SCROLL



Электронный расширительный вентиль

Имеющиеся конфигурации

	(1)		(2)	(3)
WSHF-XSC	–	150F	EN	C

(1) ТИП СИСТЕМЫ ТЕПЛООБМЕНА

- ▶ – Система с фанкойлами
- ▶ PR Система с панелями лучистого теплообмена, индукционными распределителями или активными балками охлаждения

(2) КОНФИГУРАЦИЯ ПО УРОВНЮ ШУМА

- ▶ ST Стандартная
- ▶ EN «Супер тихий» (Super Silenced)
Осуществляется путем помещения компрессоров в звуко-изолирующие камеры.

(3) ПРОВЕРКА ТЕПЛООБМЕННИКА

- ▶ CE Тест PED (в соответствии с европейскими нормами)
- ▶ C Собственные тесты Clivet

Дополнительные устройства

- ▶ Резиновые антивибрационные опоры
- ▶ Внешняя установка блока (только для конфигурации EN)
- ▶ Запорные клапаны на линии всасывания компрессоров
- ▶ Манометры высокого и низкого давления
- ▶ Стальной сетчатый водяной фильтр
- ▶ Фазовый монитор
- ▶ Конденсаторы для повышения коэффициента мощности ($\cos \phi > 0,9$)
- ▶ Устройство для снижения пусковых токов
- ▶ Модуль последовательной передачи данных MODBUS
- ▶ Модуль последовательной передачи данных LonWorks
- ▶ Модуль последовательной передачи данных BACnet
- ▶ Свободные контакты состояния компрессора
- ▶ Дистанционное управление на базе удаленного микропроцессорного контроллера

Значение символов:

- Дополнительное устройство, поставляется отдельно.

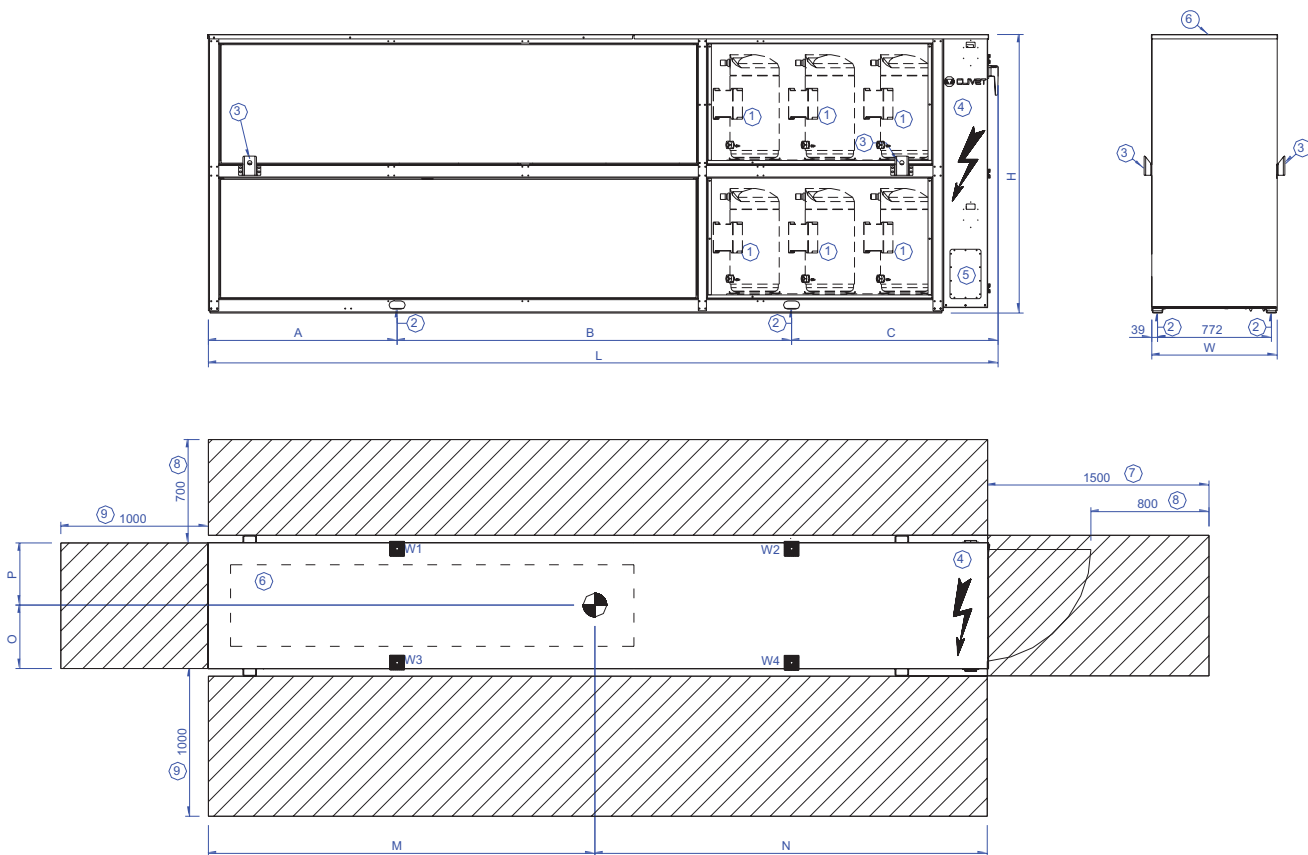
Технические данные WSHF-XSC

Типоразмер		65D	70D	75D	80D	85D	90D	100D	110D	115D	120D	135E	150F	165F	180F	
ОХЛАЖДЕНИЕ 100% - НАГРЕВ 100%																
Холодопроизводительность	1	кВт	173	182	199	208	224	254	276	297	314	330	360	391	444	500
Тепловая мощность	1	кВт	224	237	257	269	289	327	356	383	407	428	466	506	574	646
Электропотребление компрессоров		кВт	51	55	58	61	65	73	80	86	93	98	106	115	130	147
Общее электропотребление		кВт	51	55	58	62	65	73	80	87	93	98	107	116	130	148
Общая эффективность			7,73	7,59	7,80	7,72	7,88	7,91	7,89	7,83	7,72	7,70	7,74	7,76	7,83	7,74
ОХЛАЖДЕНИЕ 100% - НАГРЕВ 0%																
Холодопроизводительность	2	кВт	212	227	243	255	272	311	341	364	385	404	443	480	539	608
Электропотребление компрессоров		кВт	32	34	37	39	43	47	52	55	59	62	67	74	83	93
Общее электропотребление		кВт	33	35	38	40	44	47	52	56	60	62	68	75	84	94
EER при полной загрузке			6,50	6,51	6,41	6,38	6,25	6,56	6,54	6,54	6,46	6,48	6,50	6,46	6,45	6,44
ОХЛАЖДЕНИЕ 0% - НАГРЕВ 100%																
Тепловая мощность	3	кВт	224	237	257	269	289	327	356	383	407	428	466	506	574	646
Электропотребление компрессоров		кВт	51	55	58	61	65	73	80	86	93	98	106	115	130	147
Общее электропотребление		кВт	51	55	58	62	65	73	80	87	93	98	107	116	130	148
COP при полной нагрузке			4,36	4,29	4,40	4,36	4,43	4,45	4,44	4,41	4,36	4,35	4,37	4,38	4,41	4,37
КОМПРЕССОР																
Тип	4		SCROLL													
Количество		шт.	4	4	4	4	4	4	4	4	4	4	5	6	6	6
Номинальная мощность [C1]		л.с.	30	35	35	40	40	45	50	55	55	60	60	75	75	90
Номинальная мощность [C2]		л.с.	35	35	40	40	45	45	50	55	60	60	75	75	90	90
Количество ступеней регулирования		шт.	4	4	4	4	4	4	4	4	4	4	5	6	6	6
Количество холодильных контуров		шт.	2	2	2	2	2	2	2	2	2	2	2	2	2	2
ТЕПЛООБМЕННИК НАГРЕВА																
Тип	5		PHE	PHE	PHE	PHE	PHE	PHE	PHE	PHE	PHE	PHE	PHE	PHE	PHE	PHE
ТЕПЛООБМЕННИК ОХЛАЖДЕНИЯ																
Тип	5		PHE	PHE	PHE	PHE	PHE	PHE	PHE	PHE	PHE	PHE	PHE	PHE	PHE	PHE
ЦИРКУЛЯЦИОННЫЕ НАСОСЫ																
Расход воды контура нагрева		л/с	10,7	11,3	12,3	12,9	13,8	15,6	17,0	18,3	19,4	20,4	22,3	24,2	27,4	30,9
Доступный напор контура нагрева		кПа	30	30	30	30	30	30	30	30	30	30	30	30	30	30
Расход воды контура охлаждения		л/с	9,8	10,5	11,1	11,7	12,5	14,3	15,7	16,8	17,7	18,6	20,5	22,2	24,8	28,0
Доступный напор контура охлаждения		кПа	30	30	30	30	30	30	30	30	30	30	30	30	30	30
Расход воды контура источника		л/с	8,3	8,7	9,5	9,9	10,7	12,1	13,2	14,2	15,0	15,8	17,2	18,7	21,2	23,8
Доступный напор контура источника		кПа	35	35	35	35	35	35	35	35	35	35	35	35	35	35
Общая потребляемая мощность насосов		кВт	4	4	5	5	5	6	7	7	8	8	9	10	10	12
ПОДКЛЮЧЕНИЯ																
Фитинги по воде			3"	3"	3"	3"	4"	4"	4"	4"	4"	4"	4"	4"	4"	4"
ЭЛЕКТРОПИТАНИЕ																
Параметры электропитания		В/Ф/Гц	400/3/50													
ШУМОВЫЕ ХАРАКТЕРИСТИКИ																
Уровень звукового давления ST (EN)	6	дБ(A)	73(64)	74(64)	74(65)	74(65)	74(66)	74(66)	76(67)	76(68)	76(68)	76(68)	76(68)	76(68)	77(68)	77(69)

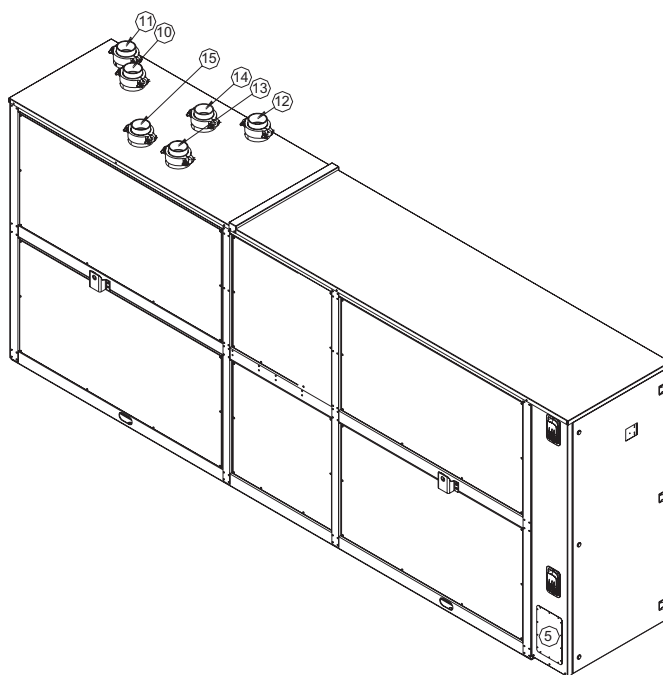
Данные соответствуют следующим условиям:

- (1) Температура воды на входе/выходе: теплообменника контура охлаждения 12/7 °C; теплообменника контура нагрева 40/45 °C.
- (2) Температура воды на входе/выходе: теплообменника контура охлаждения 12/7 °C; теплообменника контура источника 15/25 °C.
- (3) Температура воды на входе/выходе: теплообменника контура нагрева 40/45 °C; теплообменника контура источника 12/7 °C.
- (4) SCROLL = спиральный компрессор.
- (5) PHE = пластинчатый теплообменник.
- (6) Показатели измерены на расстоянии 1 м.

Габаритный чертеж WSHF-XSC



- (1) Компрессор
- (2) Отверстия для крепления блока
- (3) Подъемные скобы (при необходимости снимаются после установки блока)
- (4) Электрическая панель
- (5) Ввод кабеля электропитания
- (6) Подключения по воде
- (7) Минимальное расстояние со стороны электрошита
- (8) Минимальное расстояние для безопасного прохода
- (9) Минимальная ширина площадки обслуживания
- (10) Вход воды контура охлаждения
- (11) Выход воды контура охлаждения
- (12) Вход воды контура нагрева
- (13) Выход воды контура нагрева
- (14) Вход воды контура источника
- (15) Выход воды контура источника



Типоразмер		ST / EN													
		65D	70D	75D	80D	85D	90D	100D	110D	115D	120D	135E	150F	165F	180F
A	мм	1279	1279	1279	1279	1279	1279	1279	1279	1279	1279	1279	1279	1279	1279
B	мм	2562	2562	2562	2562	2562	2562	2562	2562	2562	2673	2673	2673	2673	
C	мм	1000	1000	1000	1000	1000	1000	1000	1000	1000	1399	1399	1399	1399	
W	мм	850	850	850	850	850	850	850	850	850	850	850	850	850	
L	мм	4141	4141	4141	4141	4141	4141	4141	4141	4141	4651	4651	4651	4651	
H	мм	1886	1886	1886	1886	1886	1886	1886	1886	1886	1886	1886	1886	1886	
Фитинги по воде	мм	88,9	88,9	88,9	88,9	114,3	114,3	114,3	114,3	114,3	114,3	114,3	114,3	114,3	

По вопросам продаж и поддержки обращайтесь:

Архангельск (8182)63-90-72	Краснодар (861)203-40-90	Рязань (4912)46-61-64
Астана (7172)727-132	Красноярск (391)204-63-61	Самара (846)206-03-16
Белгород (4722)40-23-64	Курск (4712)77-13-04	Санкт-Петербург (812)309-46-40
Брянск (4832)59-03-52	Липецк (4742)52-20-81	Саратов (845)249-38-78
Владивосток (423)249-28-31	Магнитогорск (3519)55-03-13	Смоленск (4812)29-41-54
Волгоград (844)278-03-48	Москва (495)268-04-70	Сочи (862)225-72-31
Вологда (8172)26-41-59	Мурманск (8152)59-64-93	Ставрополь (8652)20-65-13
Воронеж (473)204-51-73	Набережные Челны (8552)20-53-41	Тверь (4822)63-31-35
Екатеринбург (343)384-55-89	Нижний Новгород (831)429-08-12	Томск (3822)98-41-53
Иваново (4932)77-34-06	Новокузнецк (3843)20-46-81	Тула (4872)74-02-29
Ижевск (3412)26-03-58	Новосибирск (383)227-86-73	Тюмень (3452)66-21-18
Казань (843)206-01-48	Орел (4862)44-53-42	Ульяновск (8422)24-23-59
Калининград (4012)72-03-81	Оренбург (3532)37-68-04	Уфа (347)229-48-12
Калуга (4842)92-23-67	Пенза (8412)22-31-16	Челябинск (351)202-03-61
Кемерово (3842)65-04-62	Пермь (342)205-81-47	Череповец (8202)49-02-64
Киров (8332)68-02-04	Ростов-на-Дону (863)308-18-15	Ярославль (4852)69-52-93

Единый адрес: ctv@nt-rt.ru **Веб-сайт:** www.clivet.nt-rt.ru