

По вопросам продаж и поддержки обращайтесь:

Архангельск (8182)63-90-72	Краснодар (861)203-40-90	Рязань (4912)46-61-64
Астана (7172)727-132	Красноярск (391)204-63-61	Самара (846)206-03-16
Белгород (4722)40-23-64	Курск (4712)77-13-04	Санкт-Петербург (812)309-46-40
Брянск (4832)59-03-52	Липецк (4742)52-20-81	Саратов (845)249-38-78
Владивосток (423)249-28-31	Магнитогорск (3519)55-03-13	Смоленск (4812)29-41-54
Волгоград (844)278-03-48	Москва (495)268-04-70	Сочи (862)225-72-31
Вологда (8172)26-41-59	Мурманск (8152)59-64-93	Ставрополь (8652)20-65-13
Воронеж (473)204-51-73	Набережные Челны (8552)20-53-41	Тверь (4822)63-31-35
Екатеринбург (343)384-55-89	Нижний Новгород (831)429-08-12	Томск (3822)98-41-53
Иваново (4932)77-34-06	Новокузнецк (3843)20-46-81	Тула (4872)74-02-29
Ижевск (3412)26-03-58	Новосибирск (383)227-86-73	Тюмень (3452)66-21-18
Казань (843)206-01-48	Орел (4862)44-53-42	Ульяновск (8422)24-23-59
Калининград (4012)72-03-81	Оренбург (3532)37-68-04	Уфа (347)229-48-12
Калуга (4842)92-23-67	Пенза (8412)22-31-16	Челябинск (351)202-03-61
Кемерово (3842)65-04-62	Пермь (342)205-81-47	Череповец (8202)49-02-64
Киров (8332)68-02-04	Ростов-на-Дону (863)308-18-15	Ярославль (4852)69-52-93

Единый адрес: ctv@nt-rt.ru **Веб-сайт:** www.clivet.nt-rt.ru

Тепловой насос WSAN-XSC2 80D-240F Clivet

WSAT-XSC2 WSAN-XSC2

80D+240F

Водяной чиллер

- ▶ WSAT-XSC2: только охлаждение
- ▶ WSAN-XSC2: тепловой насос

Воздушное охлаждение

Наружное размещение

Мощность от 183 до 657 кВт

[Программа подбора в режиме он-лайн](#)



SPINCHILLER²

Серия SPINchiller² представляет концепцию чиллеров и тепловых насосов, работающих на хладагенте R-410A и обладающих:

- ▶ Высокой **ЭФФЕКТИВНОСТЬЮ**, повышающейся с понижением нагрузки, а также гарантируется максимальная требуемая мощность при необходимости. SPINchiller² всегда обеспечивает максимальный комфорт при высокой эффективности и следовательно со значительным энергосбережением.
- ▶ Модульностью. Несколько блоков могут быть соединены вместе, формируя единую структуру необходимой мощности, что позволяет добиться унификации и, как следствие, предельно высокой **НАДЕЖНОСТИ**.
- ▶ **САМОАДАПТАЦИЕЙ**. Несколько блоков могут параллельно работать на единую систему, подстраиваясь под ее характеристики, что позволяет избежать сложной и требующей времени настройки. Легкое подключение к сервисной системе вдобавок к простой системе контроля и легкости технического обслуживания значительно уменьшает время работы, требующей высококвалифицированного персонала, и сокращает затраты на монтаж, пуск и наладку.
- ▶ Широкий рабочий диапазоном, что позволяет оставаться системе в работоспособном состоянии даже при нестандартных условиях работы.
- ▶ Возможностью модификации блоков в соответствии с требованиями заказчика как для промышленной, так и для гражданской сфер кондиционирования воздуха благодаря множеству доступных комплектующих.

Инновационные и высокотехнологические решения, примененные в сериях чиллеров SPINchiller², обеспечивают более высокое качество по сравнению с основной массой оборудования, представленного на рынке сегодня. Данные блоки в зависимости от желания заказчика могут поставляться как с классом энергоэффективности «А», так и «С».

Назначения и характеристики



Имеющиеся конфигурации

WSAT-XSC2	(1) EXC	(2) D	(3) B	65D	(4) -	(5) SC	(6) C
(1) ВЕРСИЯ	▶ EXC Класс энергоэффективности «А» ▶ PRM Класс энергоэффективности «С»						
(2) РЕГЕНЕРАЦИЯ ЭНЕРГИИ	▶ - Не требуется (стандартно) ▶ D Частичная регенерация Достигается за счёт пластинчатых теплообменников, регенерирующих до 25% тепла конденсации. ▶ R Полная регенерация Достигается за счёт пластинчатых теплообменников, регенерирующих до 100% тепла конденсации.						
(3) НИЗКАЯ ТЕМПЕРАТУРА	▶ - Не требуется (стандартно) ▶ B Низкая температура хладагителя (Brine) Модификация позволяет использовать смесь воды и гликоля, работая в температурном диапазоне от +4 °C до -8 °C включительно. Возможны две версии: - только для низкой температуры - с двумя рабочими уставками Холодопроизводительность чиллера зависит от температуры хладагителя. Проконсультируйтесь в нашем отделе продаж.						
(4) ЕСТЕСТВЕННОЕ ОХЛАЖДЕНИЕ (только для WSAT-XSC2)					▶ - Не требуется (стандартно) ▶ FCD Прямое естественное охлаждение (Direct Free-Cooling) Данная версия позволяет регенерировать холод из наружного воздуха, когда его температура ниже температуры хладагителя, возвращающегося в чиллер.		
(5) КОНФИГУРАЦИЯ ПО УРОВНЮ ШУМА						▶ SC Звукоизоляция компрессора Осуществляется путем помещения компрессоров в звукоизолирующие камеры. ▶ EN «Супер тихий» (Super Silenced) Осуществляется путем помещения компрессоров в звукоизолирующие камеры и увеличения поверхности конденсатора, что ведет к уменьшению скорости вращения вентилятора и, соответственно, уровень шума.	
(6) ПРОВЕРКА ТЕПЛООБМЕННИКА							▶ CE Тест PED (в соответствии с европейскими нормами) ▶ C Собственные тесты Clivet

Дополнительные устройства

- ▶ Конденсатор из меди и алюминия с акриловым покрытием
- ▶ Конденсатор из меди и алюминия с серебряным покрытием
- ▶ Конденсатор медь/медь
- ▶ Пружинные антивибрационные опоры
- ▶ Защитные решетки конденсатора
- ▶ Запорные клапаны на всасывании и нагнетании компрессоров
- ▶ Манометры высокого и низкого давления
- ▶ Гидро модуль с 1 насосами
- ▶ Гидро модуль с 1 насосами + 1 в холодном резерве
- ▶ Гидро модуль с 2 насосами
- ▶ Гидро модуль с 3 насосами
- ▶ Антиобледенительные электронагреватели гидро модуля на стороне пользователя
- ▶ Бак-аккумулятор 280, 400, 450 и 500 литров
- ▶ Стальной сетчатый фильтр на водяной стороне
- ▶ Компенсатор уставки по сигналу 4-20 мА
- ▶ Компенсатор уставки по датчику температуры наружного воздуха
- ▶ Компенсатор уставки по наружной энтальпии
- ▶ Устройство, снижающее потребляемую мощность вентиляторов (ECOBreeze)
- ▶ Конденсаторы для повышения коэффициента мощности ($\cos \phi > 0,9$)
- ▶ Модуль последовательной передачи данных CAN / MODBUS
- ▶ Модуль последовательной передачи данных CAN / LON WORKS
- ▶ Модуль последовательной передачи данных CAN / BACnet
- ▶ Устройство хранения данных
- ▶ Работа в режимах Master/Slave
- ▶ Фазовый монитор
- ▶ Вентиляция плат управления (рекомендуется при работе с температурой наружного воздуха выше 40°C)
- ▶ Подогрев плат управления (рекомендуется при работе с температурой наружного воздуха ниже -20°C)
- ▶ Свободные контакты состояния компрессора
- ▶ Дистанционное управление на базе удаленного микропроцессорного контроллера

Значение символов:

- Дополнительное устройство, поставляется отдельно.

Технические данные WSAT-XSC2

Версия: класс энергоэффективности «А» (EXC). Конфигурация по уровню шума: с пониженным шумом (SC)

Типоразмер		80D	90D	100D	110D	120D	140D	160D	170E	180F	200F	220F	240F	
ОХЛАЖДЕНИЕ														
Холодопроизводительность	1	кВт	212	254	281	309	349	392	436	474	518	562	614	657
Электропотребление компрессоров	1	кВт	60,9	74,6	82,2	89,5	102	112	127	140	152	165	174	191
Общее электропотребление	2	кВт	67,7	81,4	90,6	99,5	112	125	140	153	166	181	194	210
Тепловая мощность полной регенерации тепла конденсации	3	кВт	265	315	345	376	425	480	540	595	636	695	750	800
Тепловая мощность частичной регенерации тепла конденсации	3	кВт	55	66	73	80	90	101	113	123	134	145	158	169
EER 100% Полная нагрузка	7		3,13	3,12	3,1	3,1	3,11	3,14	3,11	3,1	3,13	3,1	3,17	3,13
EER 75% Частичная нагрузка	7		3,99	3,89	3,8	3,74	3,68	3,78	3,77	3,78	3,75	3,81	3,82	3,75
EER 50% Частичная нагрузка	7		5,08	4,8	4,83	4,82	4,7	4,85	4,71	4,79	4,73	4,74	4,69	4,59
EER 25% Частичная нагрузка	7		4,97	5,21	4,94	4,93	4,93	5,52	5,18	5,49	5,86	5,84	5,74	5,34
ESEER	7		4,63	4,55	4,46	4,44	4,37	4,6	4,46	4,57	4,62	4,63	4,6	4,44
КОМПРЕССОР														
Тип компрессора	4		SCROLL											
Количество компрессоров		шт.	4	4	4	4	4	4	4	5	6	6	6	6
Номинальная мощность (C1)		л.с.	40	45	50	55	60	70	80	80	90	100	110	120
Номинальная мощность (C2)		л.с.	40	45	50	55	60	70	80	90	100	110	120	
Количество ступеней регулирования		шт.	6	6	6	6	4	6	4	6	6	6	6	6
Заправка маслом (C1)		л	10	10	11	13	13	13	13	13	19	19	19	19
Заправка маслом (C2)		л	10	10	11	13	13	13	13	19	19	19	19	19
Количество холодильных контуров		шт.	2	2	2	2	2	2	2	2	2	2	2	2
ВНУТРЕННИЙ ТЕПЛООБМЕННИК														
Тип	5		PHE	PHE	PHE	PHE	PHE	PHE	PHE	PHE	PHE	PHE	PHE	PHE
Расход воды	1	л/с	10,1	12,1	13,4	14,7	16,7	18,7	20,8	22,7	24,7	26,9	29,3	31,4
Гидравлическое сопротивление		кПа	46	51	33	29	31	33	32	37	41	44	53	60
Объем теплообменника		л	13	15	27	33	37	42	52	52	56	61	61	61
ВЕНТИЛЯТОРЫ ВНЕШНЕГО ТЕПЛООБМЕННИКА														
Тип вентилятора	6		AX	AX	AX	AX	AX	AX	AX	AX	AX	AX	AX	AX
Количество вентиляторов		шт.	4	4	5	6	6	8	8	8	8	10	12	12
Номинальный расход воздуха		л/с	25278	25000	31528	35833	36111	45555	50000	47778	51111	62500	68889	68889
ШУМОВЫЕ ХАРАКТЕРИСТИКИ														
Уровень звукового давления (1 м)		дБ(А)	71	71	72	73	73	74	74	74	74	74	74	75
ПОДКЛЮЧЕНИЯ														
Фитинги по воде			3"	3"	3"	3"	3"	4"	4"	4"	5"	5"	5"	5"
ЭЛЕКТРОПИТАНИЕ														
Параметры электропитания		В/Ф/Гц	400/3/50											
ГАБАРИТНЫЕ РАЗМЕРЫ														
Длина		мм	5800	5800	5800	5800	5800	3800	4750	4750	5800	5800	5800	5800
Ширина		мм	1097	1097	1115	1115	1115	2228	2228	2228	2228	2228	2228	2228
Высота		мм	1825	1825	2221	2221	2221	2246	2246	2246	2246	2246	2246	2246
ВЕС СТАНДАРТНОГО БЛОКА														
Транспортировочный вес (SC)		кг	1766	2036	2199	2293	2360	2779	3073	3438	4089	4236	4464	4510
Эксплуатационный вес (SC)		кг	1784	2057	2171	2329	2397	2821	3125	3490	4146	4297	4525	4571

Данные соответствуют следующим условиям:

- (1) Температура воды на входе/выходе внутреннего теплообменника 12/7 °C; температура наружного воздуха 35 °C.
- (2) Общая потребляемая мощность = потребляемая мощность компрессоров + потребляемая мощность вентиляторов.
- (3) Температура воды на входе/выходе регенерирующего теплообменника 40/45 °C.
- (4) SCROLL= спиральный компрессор.
- (5) PHE = пластинчатый теплообменник.
- (6) AX = осевой вентилятор.
- (7) Температура воды на входе/выходе внутреннего теплообменника 12/7 °C.

Технические данные WSAT-XSC2

Версия: класс энергоэффективности «С» (PRM). Конфигурация по уровню шума: с пониженным шумом (SC)

Типоразмер			80D	90D	100D	110D	120D	140D	160D	170E	180F	200F	220F	240F
ОХЛАЖДЕНИЕ														
Холодопроизводительность	1	кВт	197	224	254	282	320	360	400	444	471	517	544	596
Электропотребление компрессоров	1	кВт	67	80,6	85,9	96,3	109	121	136	150	163	176	195	206
Общее электропотребление	2	кВт	72,5	86,1	93,1	104	116	132	147	164	177	190	209	220
Тепловая мощность полной регенерации тепла конденсации	3	кВт	250	300	330	360	405	470	520	570	620	670	730	780
Тепловая мощность частичной регенерации тепла конденсации	3	кВт	53	61	68	76	86	96	107	119	127	139	148	160
EER 100% Полная нагрузка	7		2,72	2,61	2,73	2,72	2,75	2,73	2,73	2,7	2,66	2,72	2,6	2,71
EER 75% Частичная нагрузка	7		3,54	3,53	3,66	3,47	3,27	3,46	3,41	3,36	3,27	3,28	3,28	3,35
EER 50% Частичная нагрузка	7		4,66	4,36	4,56	4,58	4,06	4,36	4,13	4,33	4,18	4,18	4,22	4,33
EER 25% Частичная нагрузка	7		4,5	4,66	4,56	4,87	4,16	4	4,25	5,03	5,14	5,24	5,32	5,12
ESEER	7		4,2	4,1	4,21	4,22	3,78	3,93	3,88	4,12	4,05	4,08	4,11	4,14
КОМПРЕССОР														
Тип компрессора	4		SCROLL											
Количество компрессоров		шт.	4	4	4	4	4	4	4	5	6	6	6	6
Номинальная мощность (C1)		л.с.	40	45	50	55	60	70	80	80	90	100	110	120
Номинальная мощность (C2)		л.с.	40	45	50	55	60	70	80	90	90	100	110	120
Количество ступеней регулирования		шт.	6	6	6	6	4	6	4	6	6	6	6	6
Заправка маслом (C1)		л	10	10	11	13	13	13	13	13	19	19	19	19
Заправка маслом (C2)		л	10	10	11	13	13	13	13	19	19	19	19	19
Количество холодильных контуров		шт.	2	2	2	2	2	2	2	2	2	2	2	2
ВНУТРЕННИЙ ТЕПЛООБМЕННИК														
Тип	5		PHE	PHE	PHE	PHE	PHE	PHE	PHE	PHE	PHE	PHE	PHE	PHE
Расход воды	1	л/с	9,4	10,7	12,1	13,5	15,3	17,2	19,1	21,2	22,5	24,7	26	28,5
Гидравлическое сопротивление		кПа	55	51	51	44	49	51	54	48	47	52	53	58
Объем теплообменника		л	10	13	15	18	25	27	30	37	42	45	47	52
ВЕНТИЛЯТОРЫ ВНЕШНЕГО ТЕПЛООБМЕННИКА														
Тип вентилятора	6		AX	AX	AX	AX	AX	AX	AX	AX	AX	AX	AX	AX
Количество вентиляторов		шт.	3	3	4	4	4	6	6	8	8	8	8	8
Номинальный расход воздуха		л/с	19167	18611	25556	25556	24800	33889	36111	46111	46111	50000	50000	48333
ШУМОВЫЕ ХАРАКТЕРИСТИКИ														
Уровень звукового давления (1 м)		дБ(А)	70	70	72	72	73	72	73	74	74	74	74	75
ПОДКЛЮЧЕНИЯ														
Фитинги по воде			3"	3"	3"	3"	3"	4"	4"	4"	4"	5"	5"	5"
ЭЛЕКТРОПИТАНИЕ														
Параметры электропитания		В/Ф/Гц	400/3/50											
ГАБАРИТНЫЕ РАЗМЕРЫ														
Длина		мм	4800	4800	5800	5800	5800	5800	5800	3800	3800	4750	4750	4750
Ширина		мм	1097	1097	1097	1097	1097	1115	1115	2228	2228	2228	2228	2228
Высота		мм	1825	1825	1825	1825	1825	2221	2221	2246	2246	2246	2246	2246
ВЕС СТАНДАРТНОГО БЛОКА														
Транспортировочный вес (SC)		кг	1591	1874	2081	2188	2234	2283	2393	2878	3055	3473	3513	3739
Эксплуатационный вес (SC)		кг	1612	1892	2102	2213	2259	2311	2423	2915	3097	3515	3558	3787

Данные соответствуют следующим условиям:

- (1) Температура воды на входе/выходе внутреннего теплообменника 12/7 °С; температура наружного воздуха 35 °С.
- (2) Общая потребляемая мощность = потребляемая мощность компрессоров + потребляемая мощность вентиляторов.
- (3) Температура воды на входе/выходе регенерирующего теплообменника 40/45 °С.
- (4) SCROLL = спиральный компрессор.
- (5) PHE = пластинчатый теплообменник.
- (6) AX = осевой вентилятор.
- (7) Температура воды на входе/выходе внутреннего теплообменника 12/7 °С.

Технические данные WSA-N-XSC2

Версия: класс энергоэффективности «А» (EXC). Конфигурация по уровню шума: с пониженным шумом (SC)

Типоразмер		80D	90D	100D	110D	120D	140D	160D	170E	180F	200F	220F	240F	
ОХЛАЖДЕНИЕ														
Холодопроизводительность	1	кВт	204	243	265	291	329	372	419	456	487	534	572	622
Электропотребление компрессоров		кВт	67,6	77,2	86,1	91,5	104	120	134	147	159	172	187	205
Общее электропотребление	2	кВт	75,4	89,4	97,6	107	120	136	153	165	179	195	211	229
Тепловая мощность полной регенерации тепла конденсации	3	кВт	261	308	340	366	412	467	527	573	610	668	723	779
Тепловая мощность частичной регенерации тепла конденсации	3	кВт	54	64	70	77	86	98	111	121	129	141	152	165
EER (EUROVENT)	1		2,71	2,72	2,72	2,72	2,74	2,74	2,74	2,77	2,73	2,74	2,71	2,72
ESEER (EUROVENT)			4,39	4,46	4,45	4,37	4,16	4,33	4,07	4,44	4,39	4,37	4,36	4,19
НАГРЕВ														
Тепловая мощность	4	кВт	230	280	309	343	384	430	488	519	565	625	679	732
Электропотребление компрессоров		кВт	64,7	77,5	85,8	93,5	106	120	133	146	158	172	187	204
Общее электропотребление		кВт	71,5	87,5	95,8	107	120	133	149	161	174	191	206	223
COP (EUROVENT)	4		3,22	3,2	3,23	3,22	3,21	3,24	3,28	3,23	3,24	3,27	3,29	3,28
КОМПРЕССОР														
Тип	5		SCROLL											
Количество		шт.	4	4	4	4	4	4	4	5	6	6	6	6
Номинальная мощность (C1)		л.с.	40	45	50	55	60	70	80	80	90	100	110	120
Номинальная мощность (C2)		л.с.	40	45	50	55	60	70	80	90	90	100	110	120
Количество ступеней регулирования		шт.	6	6	6	6	4	6	4	6	6	6	6	6
Заправка маслом (C1)		л	10	10	11	13	13	13	13	13	19	19	19	19
Заправка маслом (C2)		л	10	10	11	13	13	13	13	19	19	19	19	19
Количество холодильных контуров		шт.	2	2	2	2	2	2	2	2	2	2	2	2
ВНУТРЕННИЙ ТЕПЛООБМЕННИК														
Тип	6		PHE	PHE	PHE	PHE	PHE	PHE	PHE	PHE	PHE	PHE	PHE	PHE
Расход воды	1	л/с	9,7	11,6	12,7	13,9	15,7	17,8	20	21,8	23,3	25,5	27,3	29,7
Гидравлическое сопротивление		кПа	21	25	25	30	33	35	35	38	43	47	49	54
Объем теплообменника		л	25	27	30	30	33	37	45	47	47	52	56	61
ВЕНТИЛЯТОРЫ ВНЕШНЕГО ТЕПЛООБМЕННИКА														
Тип вентилятора	7		AX	AX	AX	AX	AX	AX	AX	AX	AX	AX	AX	AX
Количество вентиляторов		шт.	4	6	6	8	8	8	10	9	10	12	12	12
Номинальный расход воздуха		л/с	26389	36111	38889	50000	48611	52778	63333	59722	65278	76389	75000	75000
ПОДКЛЮЧЕНИЯ														
Фитинги по воде			3"	3"	3"	3"	3"	4"	4"	5"	5"	5"	5"	5"
ЭЛЕКТРОПИТАНИЕ														
Параметры электропитания		В/Ф/Гц	400/3/5											
ГАБАРИТНЫЕ РАЗМЕРЫ														
Длина		мм	2850	2850	3800	3800	3800	4750	4750	5800	5800	5800	5800	5800
Ширина		мм	2228	2228	2228	2228	2228	2228	2228	2228	2228	2228	2228	2228
Высота		мм	2220	2220	2220	2220	2220	2246	2246	2246	2246	2246	2246	2246
ВЕС СТАНДАРТНОГО БЛОКА														
Транспортировочный вес		кг	1852	2050	2472	2628	2674	3570	3720	4544	4745	4920	5159	5206
Эксплуатационный вес		кг	1877	2078	2502	2658	2707	3608	3765	4591	4792	4972	5216	5267

Данные соответствуют следующим условиям:

- (1) Температура воды на входе/выходе внутреннего теплообменника 12/7 °C; температура наружного воздуха 35 °C.
- (2) Общая потребляемая мощность = потребляемая мощность компрессоров + потребляемая мощность вентиляторов.
- (3) Температура воды на входе/выходе регенерирующего теплообменника 40/45 °C.
- (4) Температура воды на входе/выходе внутреннего теплообменника 40/45 °C; температура наружного воздуха 6 °C W.B..
- (5) SCROLL= спиральный компрессор.
- (6) PHE = пластинчатый теплообменник.
- (7) AX = осевой вентилятор.

Технические данные WSA-N-XSC2

Версия: класс энергоэффективности «С» (PRM). Конфигурация по уровню шума: с пониженным шумом (SC)

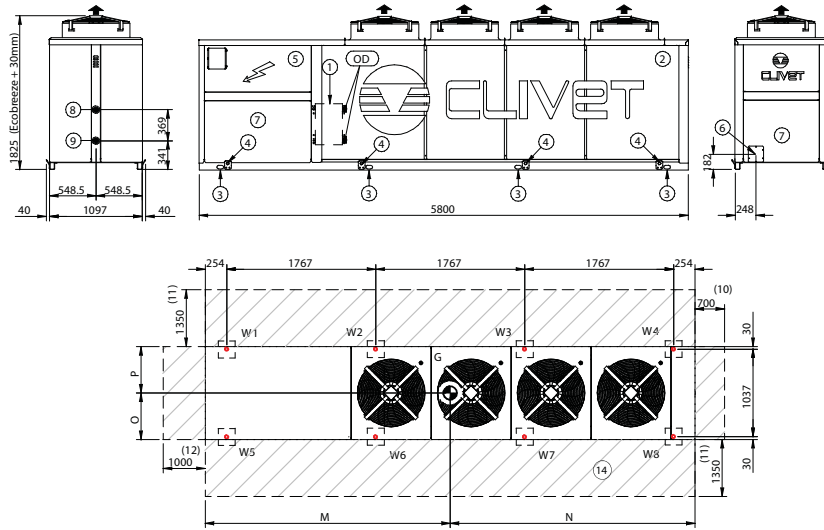
Типоразмер			80D	90D	100D	110D	120D	140D	160D
ОХЛАЖДЕНИЕ									
Холодопроизводительность	1	кВт	194	225	250	268	317	355	397
Электропотребление компрессоров		кВт	72	82	92,2	105	113	131	148
Общее электропотребление	2	кВт	77,5	89,2	99,4	112	124	141	158
Тепловая мощность полной регенерации тепла конденсации	3	кВт	257	303	331	359	410	463	513
Тепловая мощность частичной регенерации тепла конденсации	3	кВт	53	61	69	75	86	97	109
EER (EUROVENT)	1		2,51	2,52	2,52	2,4	2,52	2,51	2,51
ESEER (EUROVENT)			4,13	4,1	4,12	3,76	3,79	3,92	3,52
НАГРЕВ									
Тепловая мощность	4	кВт	219	260	280	305	349	393	432
Электропотребление компрессоров		кВт	64,4	77,8	85	92,7	106	119	132
Общее электропотребление		кВт	69,9	85	92,2	99,9	116	130	143
COP (EUROVENT)	4		3,13	3,06	3,04	3,05	3,01	3,03	3,02
КОМПРЕССОР									
Тип	5		SCROLL						
Количество		шт.	4	4	4	4	4	4	4
Номинальная мощность (C1)		л.с.	40	45	50	55	60	70	80
Номинальная мощность (C2)		л.с.	40	45	50	55	60	70	80
Количество ступеней регулирования		шт.	6	6	6	6	4	6	4
Заправка маслом (C1)		л	10	10	11	13	13	13	13
Заправка маслом (C2)		л	10	10	11	13	13	13	13
Количество холодильных контуров		шт.	2	2	2	2	2	2	2
ВНУТРЕННИЙ ТЕПЛООБМЕННИК									
Тип	6		PHE	PHE	PHE	PHE	PHE	PHE	PHE
Расход воды	1	л/с	9,3	10,8	12	12,8	15,1	17	19
Гидравлическое сопротивление		кПа	19	26	26	26	31	50	34
Объем теплообменника		л	25	25	27	30	33	37	42
ВЕНТИЛЯТОРЫ ВНЕШНЕГО ТЕПЛООБМЕННИКА									
Тип вентилятора	7		AX	AX	AX	AX	AX	AX	AX
Количество вентиляторов		шт.	3	4	4	4	6	6	6
Номинальный расход воздуха		л/с	19167	25556	25556	23889	35833	34722	34722
ПОДКЛЮЧЕНИЯ									
Фитинги по воде			3"	3"	3"	3"	4"	4"	4"
ЭЛЕКТРОПИТАНИЕ									
Параметры электропитания		В/Ф/Гц	400/3/50	400/3/50	400/3/50	400/3/50	400/3/50	400/3/50	400/3/50
ГАБАРИТНЫЕ РАЗМЕРЫ									
Длина		мм	4800	5800	5800	5800	5800	5800	5800
Ширина		мм	1097	1097	1097	1097	1115	1115	1115
Высота		мм	1825	1825	1825	1825	2221	2221	2221
ВЕС СТАНДАРТНОГО БЛОКА									
Транспортировочный вес		кг	1775	2103	2293	2364	2329	2429	2470
Эксплуатационный вес		кг	1805	2133	2325	2399	2362	2466	2512

Данные соответствуют следующим условиям:

- (1) Температура воды на входе/выходе внутреннего теплообменника 12/7 °С; температура наружного воздуха 35 °С.
- (2) Общая потребляемая мощность = потребляемая мощность компрессоров + потребляемая мощность вентиляторов.
- (3) Температура воды на входе/выходе регенерирующего теплообменника 40/45 °С.
- (4) Температура воды на входе/выходе внутреннего теплообменника 40/45 °С; температура наружного воздуха 6 °С W.B..
- (5) SCROLL= спиральный компрессор.
- (6) PHE = пластинчатый теплообменник.
- (7) AX = осевой вентилятор.

Габаритный чертеж WSAT-XSC2 80D÷90D

Версия: класс энергоэффективности «А» (EXC)



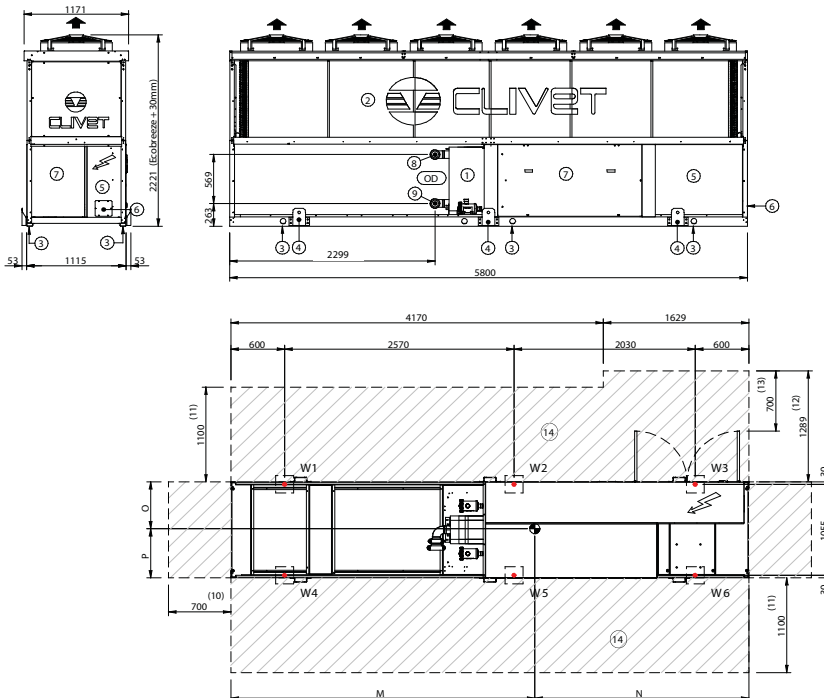
- | | |
|---|--|
| (1) Внутренний теплообменник (испаритель) | (9) Выход воды внутреннего теплообменника |
| (2) Внешний теплообменник (конденсатор) | (10) Минимальное расстояние для безопасного прохода |
| (3) Отверстия для крепления блока | (11) Минимальное расстояние, необходимое для нормального притока воздуха в конденсатор |
| (4) Подъемные скобы (при необходимости снимаются после установки блока) | (12-13) Минимальное свободное пространство для безопасного прохода при открытой дверце электрощита |
| (5) Электрическая панель | (14) Рекомендуемая ширина площадки обслуживания |
| (6) Ввод кабеля электропитания | (G) Центр тяжести |
| (7) Звукоизолирующая камера | |
| (8) Ввод воды внутреннего теплообменника | |

Типоразмер	EXC SC-EN	
	80D	90D
M	мм 2091	2006
N	мм 3709	3794
O	мм 529	532
P	мм 568	565
OD	мм 88,9	88,9
Длина	мм 5800	5800
Ширина	мм 1097	1097
Высота	мм 1825	1825
W1	кг 366	446
W2	кг 221	247
W3	кг 135	150
W4	кг 139	154
W5	кг 404	485
W6	кг 244	269
W7	кг 135	150
W8	кг 139	154
Эксплуатационный вес	кг 1784	2057
Транспортировочный вес	кг 1766	2036

При установке дополнительных аксессуаров масса и габаритные размеры блока могут отличаться от приведенных в таблице. Для уточнения необходимой информации свяжитесь с нашими техническими специалистами.

Габаритный чертеж WSAT-XSC2 100D÷120D

Версия: класс энергоэффективности «А» (EXC)



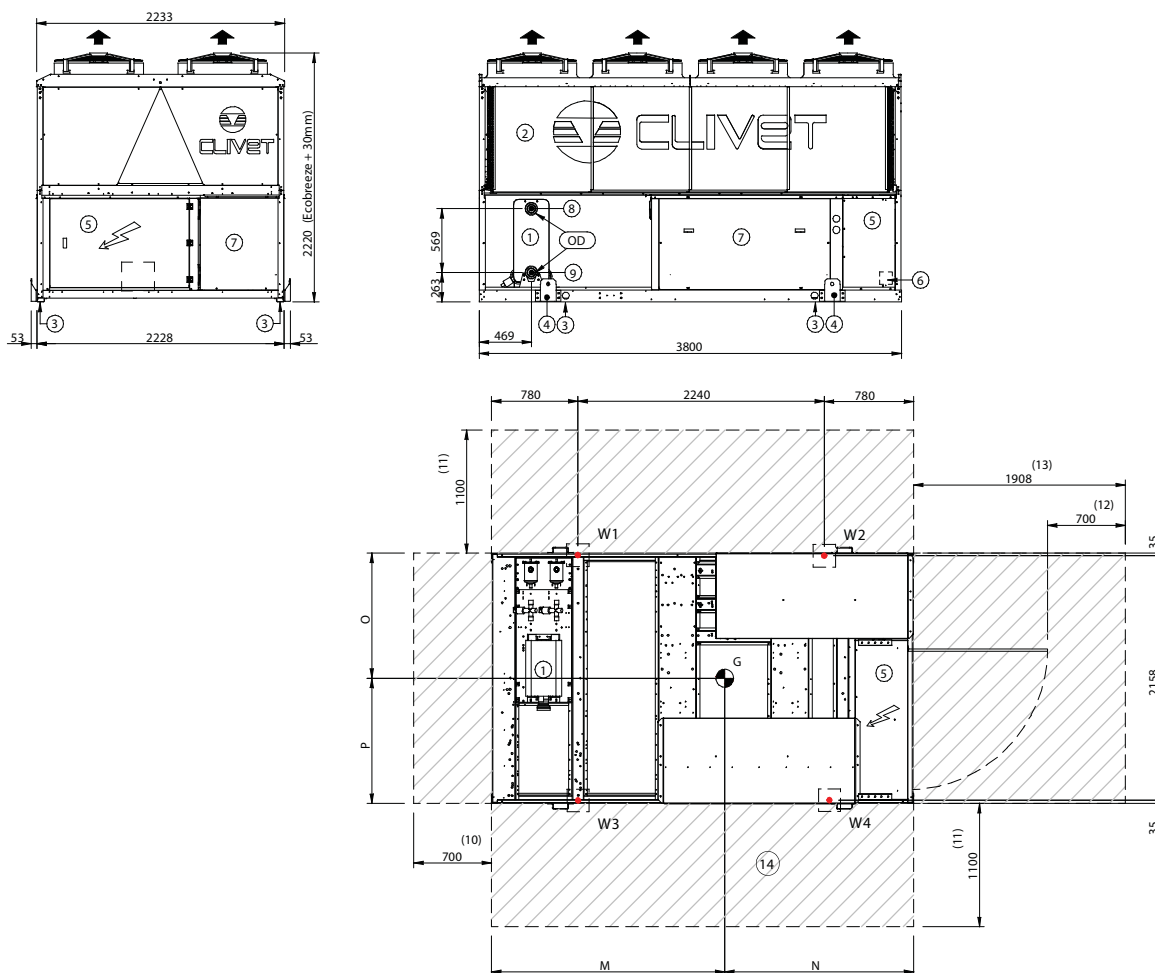
- | | |
|---|--|
| (1) Внутренний теплообменник (испаритель) | (9) Выход воды внутреннего теплообменника |
| (2) Внешний теплообменник (конденсатор) | (10) Минимальное расстояние для безопасного прохода |
| (3) Отверстия для крепления блока | (11) Минимальное расстояние, необходимое для нормального притока воздуха в конденсатор |
| (4) Подъемные скобы (при необходимости снимаются после установки блока) | (12-13) Минимальное свободное пространство для безопасного прохода при открытой дверце электрощита |
| (5) Электрическая панель | (14) Рекомендуемая ширина площадки обслуживания |
| (6) Ввод кабеля электропитания | (G) Центр тяжести |
| (7) Звукоизолирующая камера | |
| (8) Ввод воды внутреннего теплообменника | |

Типоразмер	EXC SC-EN		
	100D	110D	120D
M	мм 3468	3439	3441
N	мм 2358	2389	2386
O	мм 568	571	570
P	мм 547	544	545
OD	мм 88,9	88,9	88,9
Длина	мм 5800	5800	5800
Ширина	мм 1115	1115	1115
Высота	мм 2221	2221	2221
W1	кг 81	87	85
W2	кг 697	728	758
W3	кг 350	377	384
W4	кг 77	83	81
W5	кг 720	751	781
W6	кг 273	300	308
Эксплуатационный вес	кг 2171	2329	2397
Транспортировочный вес	кг 2199	2293	2360

При установке дополнительных аксессуаров масса и габаритные размеры блока могут отличаться от приведенных в таблице. Для уточнения необходимой информации свяжитесь с нашими техническими специалистами.

Габаритный чертеж WSAT-XSC2 140D

Версия: класс энергоэффективности «А» (EXC)



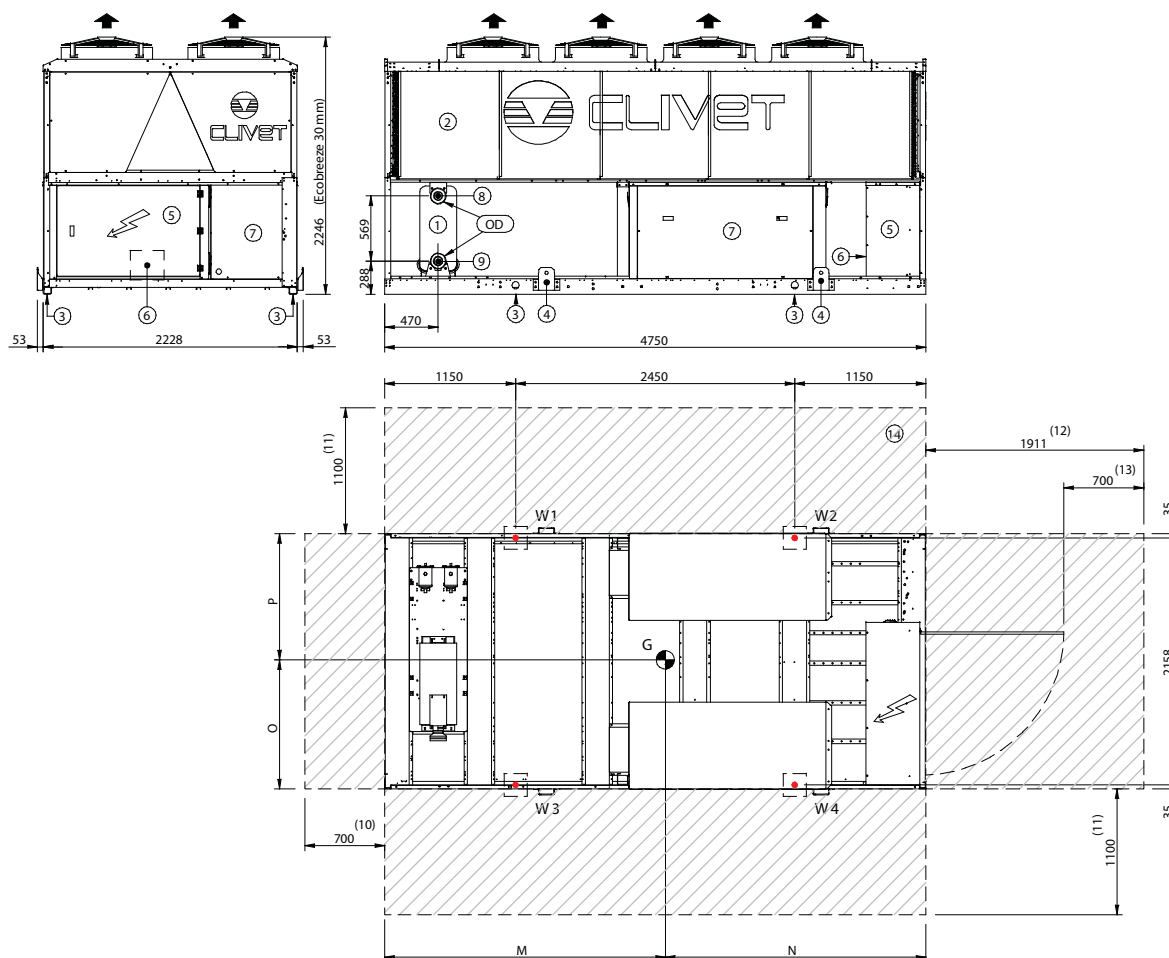
- (1) Внутренний теплообменник (испаритель)
- (2) Внешний теплообменник (конденсатор)
- (3) Отверстия для крепления блока
- (4) Подъемные скобы (при необходимости снимаются после установки блока)
- (5) Электрическая панель
- (6) Ввод кабеля электропитания
- (7) Звукоизолирующая камера
- (8) Вход воды внутреннего теплообменника
- (9) Выход воды внутреннего теплообменника
- (10) Минимальное расстояние для безопасного прохода
- (11) Минимальное расстояние, необходимое для нормального притока воздуха в конденсатор
- (12-13) Минимальное свободное пространство для безопасного прохода при открытой дверце электрощита
- (14) Рекомендуемая ширина площадки обслуживания
- (G) Центр тяжести

Типоразмер		EXC SC-EN	
		140D	
M	мм	2290	
N	мм	1510	
O	мм	1092	
P	мм	1136	
OD	мм	114,3	
Длина	мм	3800	
Ширина	мм	2228	
Высота	мм	2246	
W1	кг	575	
W2	кг	821	
W3	кг	589	
W4	кг	835	
Эксплуатационный вес	кг	2821	
Транспортировочный вес	кг	2779	

При установке дополнительных аксессуаров масса и габаритные размеры блока могут отличаться от приведенных в таблице. Для уточнения необходимой информации свяжитесь с нашими техническими специалистами.

Габаритный чертеж WSAT-XSC2 160D÷170E

Версия: класс энергоэффективности «А» (EXC)



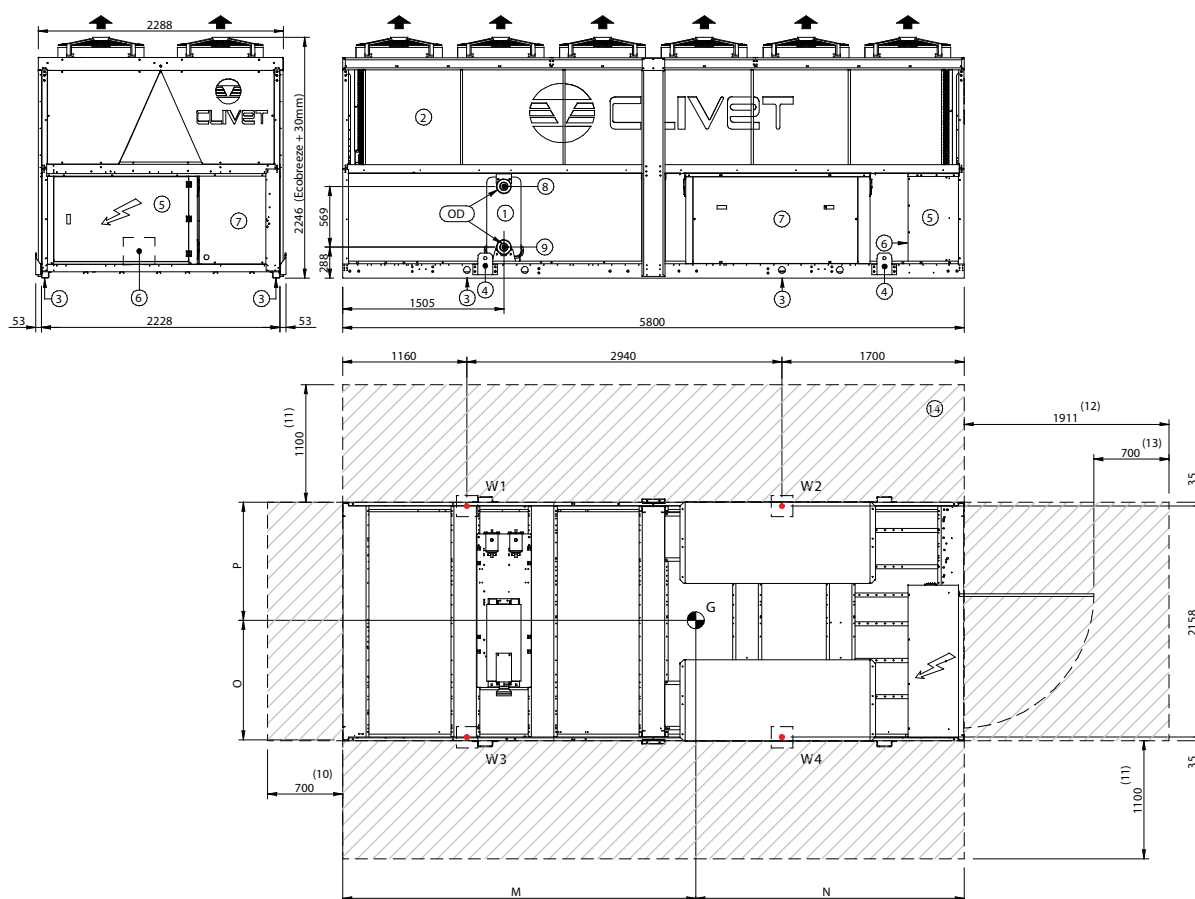
- (1) Внутренний теплообменник (испаритель)
- (2) Внешний теплообменник (конденсатор)
- (3) Отверстия для крепления блока
- (4) Подъемные скобы (при необходимости снимаются после установки блока)
- (5) Электрическая панель
- (6) Ввод кабеля электропитания
- (7) Звукоизолирующая камера
- (8) Вход воды внутреннего теплообменника
- (9) Выход воды внутреннего теплообменника
- (10) Минимальное расстояние для безопасного прохода
- (11) Минимальное расстояние, необходимое для нормального притока воздуха в конденсатор
- (12-13) Минимальное свободное пространство для безопасного прохода при открытой дверце электрощита
- (14) Рекомендуемая ширина площадки обслуживания
- (G) Центр тяжести

Типоразмер		EXC SC-EN	
		160D	170E
M	мм	2615	2581
N	мм	2135	2168
O	мм	1098	1142
P	мм	1130	1086
OD	мм	114,3	114,3
Длина	мм	4750	4750
Ширина	мм	2228	2228
Высота	мм	2246	2246
W1	кг	699	810
W2	кг	852	957
W3	кг	711	788
W4	кг	864	935
Эксплуатационный вес	кг	3125	3490
Транспортировочный вес	кг	3073	3438

При установке дополнительных аксессуаров масса и габаритные размеры блока могут отличаться от приведенных в таблице. Для уточнения необходимой информации свяжитесь с нашими техническими специалистами.

Габаритный чертеж WSAT-XSC2 180F-240F

Версия: класс энергоэффективности «А» (EXC)



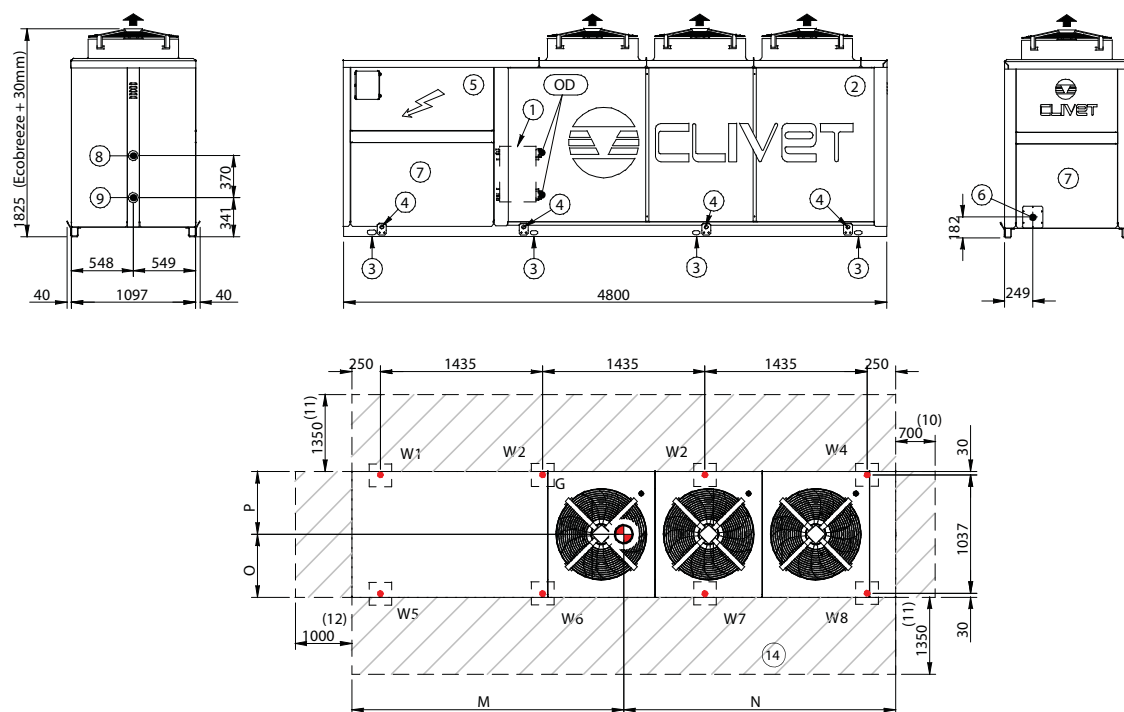
- (1) Внутренний теплообменник (испаритель)
- (2) Внешний теплообменник (конденсатор)
- (3) Отверстия для крепления блока
- (4) Подъемные скобы (при необходимости снимаются после установки блока)
- (5) Электрическая панель
- (6) Ввод кабеля электропитания
- (7) Звукоизолирующая камера
- (8) Вход воды внутреннего теплообменника
- (9) Выход воды внутреннего теплообменника
- (10) Минимальное расстояние для безопасного прохода
- (11) Минимальное расстояние, необходимое для нормального притока воздуха в конденсатор
- (12-13) Минимальное свободное пространство для безопасного прохода при открытой дверце электрощита
- (14) Рекомендуемая ширина площадки обслуживания
- (G) Центр тяжести

Типоразмер		EXC SC-EN			
		180F	200F	220F	240F
M	мм	3278	3258	3257	3261
N	мм	2522	2542	2543	2539
O	мм	1106	1105	1106	1106
P	мм	1122	1123	1122	1122
OD	мм	139,7	139,7	139,7	139,7
Длина	мм	5800	5800	5800	5800
Ширина	мм	2228	2228	2228	2228
Высота	мм	2246	2246	2246	2246
W1	кг	899	935	990	999
W2	кг	1166	1201	1265	1279
W3	кг	907	948	998	1007
W4	кг	1174	1209	1273	1287
Эксплуатационный вес	кг	4146	4297	4525	4571
Транспортировочный вес	кг	4089	4236	4464	4510

При установке дополнительных аксессуаров масса и габаритные размеры блока могут отличаться от приведенных в таблице. Для уточнения необходимой информации свяжитесь с нашими техническими специалистами.

Габаритный чертеж WSAT-XSC2 80D÷90D

Версия: класс энергоэффективности «С» (PRM)



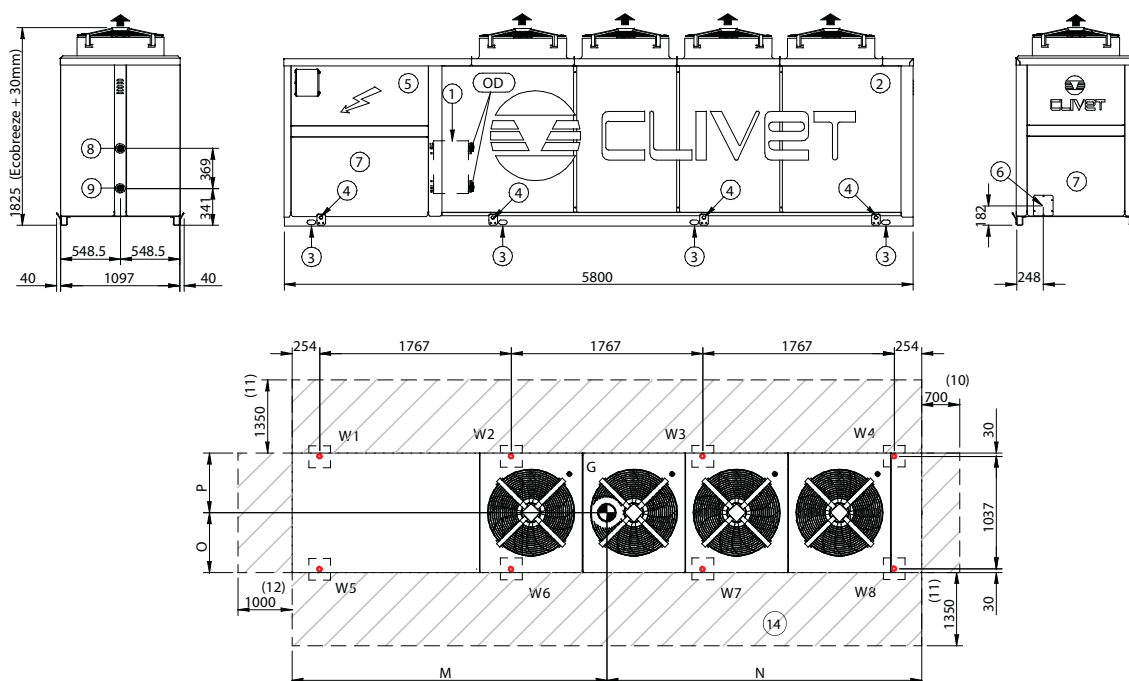
- (1) Внутренний теплообменник (испаритель)
- (2) Внешний теплообменник (конденсатор)
- (3) Отверстия для крепления блока
- (4) Подъемные скобы (при необходимости снимаются после установки блока)
- (5) Электрическая панель
- (6) Ввод кабеля электропитания
- (7) Звукоизолирующая камера
- (8) Вход воды внутреннего теплообменника
- (9) Выход воды внутреннего теплообменника
- (10) Минимальное расстояние для безопасного прохода
- (11) Минимальное расстояние, необходимое для нормального притока воздуха в конденсатор
- (12-13) Минимальное свободное пространство для безопасного прохода при открытой дверце электрощита
- (14) Рекомендуемая ширина площадки обслуживания
- (G) Центр тяжести

Типоразмер		PRM SC-EN	
		80D	90D
M	мм	1783	1767
N	мм	3017	3033
O	мм	528	531
P	мм	569	566
OD	мм	88,9	88,9
Длина	мм	4800	4800
Ширина	мм	1097	1097
Высота	мм	1825	1825
W1	кг	312	374
W2	кг	232	284
W3	кг	120	133
W4	кг	111	124
W5	кг	348	409
W6	кг	258	310
W7	кг	120	133
W8	кг	111	124
Эксплуатационный вес	кг	1612	1892
Транспортировочный вес	кг	1591	1874

При установке дополнительных аксессуаров масса и габаритные размеры блока могут отличаться от приведенных в таблице. Для уточнения необходимой информации свяжитесь с нашими техническими специалистами.

Габаритный чертеж WSAT-XSC2 100D÷120D

Версия: класс энергоэффективности «С» (PRM)



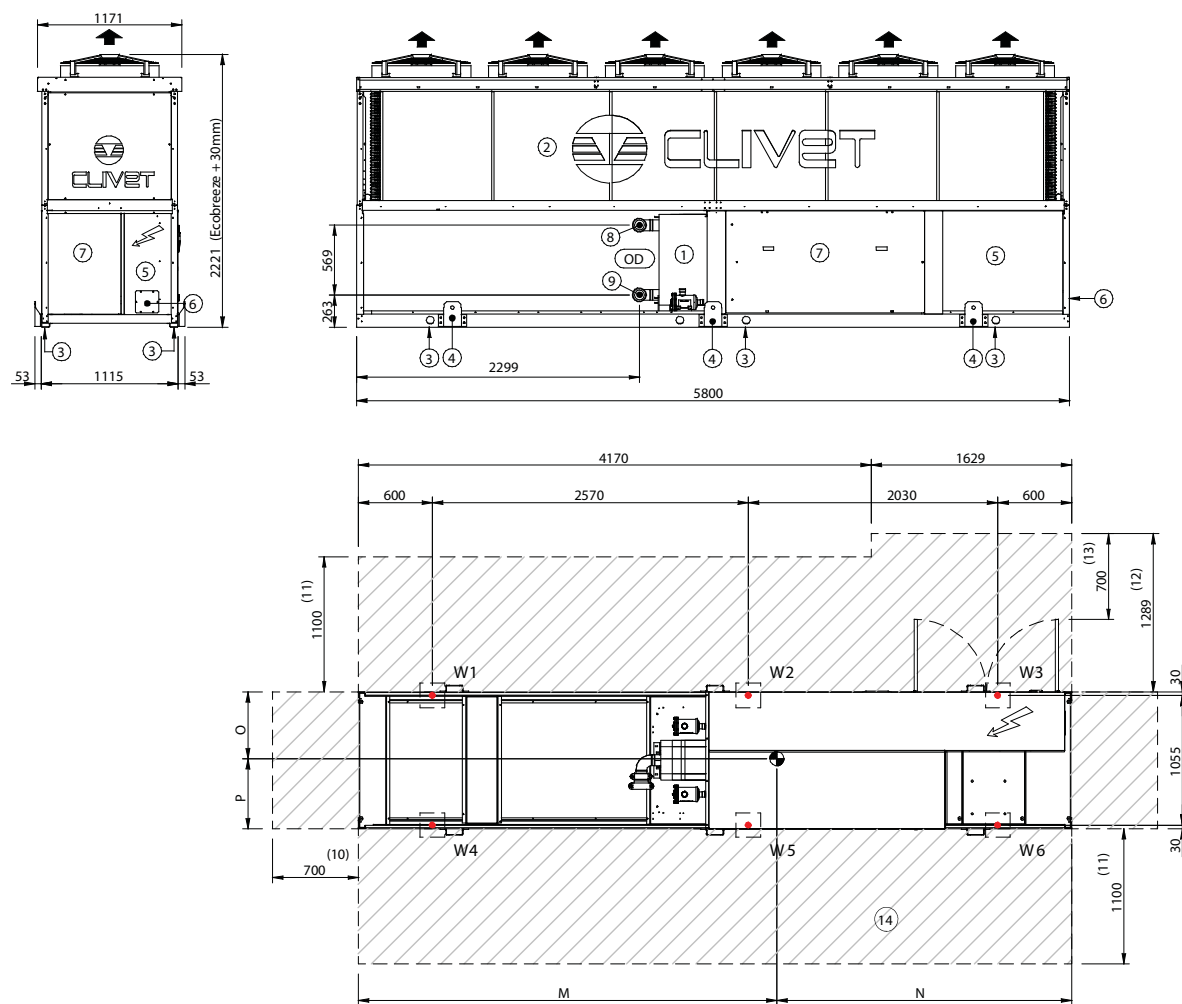
- (1) Внутренний теплообменник (испаритель)
- (2) Внешний теплообменник (конденсатор)
- (3) Отверстия для крепления блока
- (4) Подъемные скобы (при необходимости снимаются после установки блока)
- (5) Электрическая панель
- (6) Ввод кабеля электропитания
- (7) Звукоизолирующая камера
- (8) Вход воды внутреннего теплообменника
- (9) Выход воды внутреннего теплообменника
- (10) Минимальное расстояние для безопасного прохода
- (11) Минимальное расстояние, необходимое для нормального притока воздуха в конденсатор
- (12-13) Минимальное свободное пространство для безопасного прохода при открытой двери электрощита
- (14) Рекомендуемая ширина площадки обслуживания
- (G) Центр тяжести

Типоразмер		PRM SC-EN		
		100D	110D	120D
M	мм	1972	1916	1896
N	мм	3828	3884	3904
O	мм	565	573	572
P	мм	532	524	525
OD	мм	88,9	88,9	88,9
Длина	мм	5800	5800	5800
Ширина	мм	1097	1097	1097
Высота	мм	1825	1825	1825
W1	кг	465	498	514
W2	кг	251	256	263
W3	кг	150	150	150
W4	кг	154	154	154
W5	кг	505	562	578
W6	кг	272	289	295
W7	кг	150	150	150
W8	кг	154	154	154
Эксплуатационный вес	кг	2102	2213	2259
Транспортировочный вес	кг	2081	2188	2234

При установке дополнительных аксессуаров масса и габаритные размеры блока могут отличаться от приведенных в таблице. Для уточнения необходимой информации свяжитесь с нашими техническими специалистами.

Габаритный чертеж WSAT-XSC2 140D÷160D

Версия: класс энергоэффективности «С» (PRM)



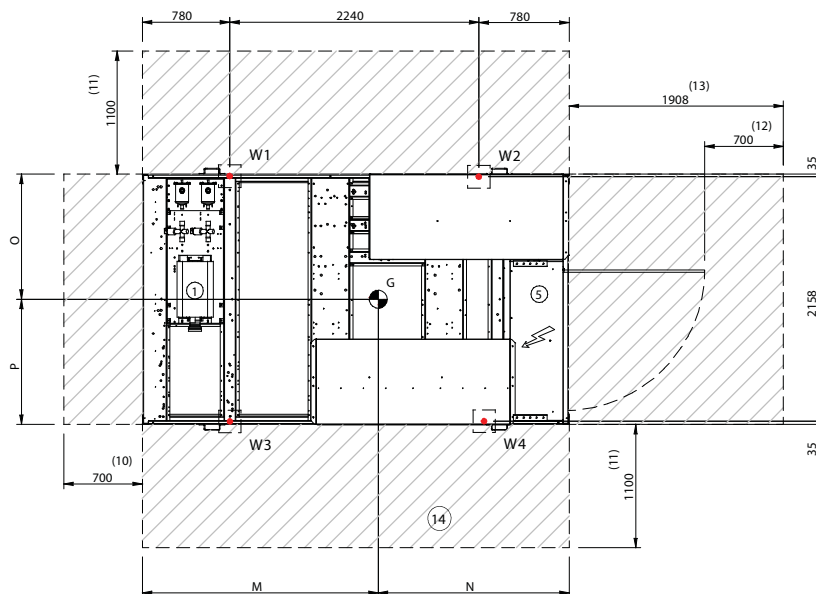
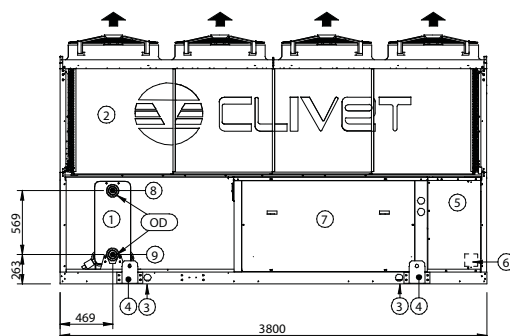
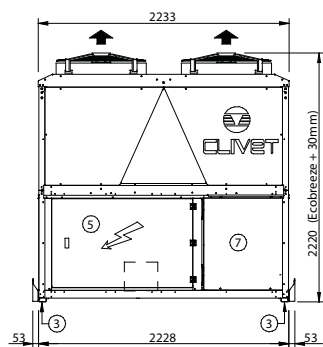
- (1) Внутренний теплообменник (испаритель)
- (2) Внешний теплообменник (конденсатор)
- (3) Отверстия для крепления блока
- (4) Подъемные скобы (при необходимости снимаются после установки блока)
- (5) Электрическая панель
- (6) Ввод кабеля электропитания
- (7) Звукоизолирующая камера
- (8) Вход воды внутреннего теплообменника
- (9) Выход воды внутреннего теплообменника
- (10) Минимальное расстояние для безопасного прохода
- (11) Минимальное расстояние, необходимое для нормального притока воздуха в конденсатор
- (12-13) Минимальное свободное пространство для безопасного прохода при открытой дверце электрощита
- (14) Рекомендуемая ширина площадки обслуживания
- (G) Центр тяжести

Типоразмер	PRM SC-EN	
	140D	160D
M	мм 2350	2365
N	мм 3475	3462
O	мм 571	570
P	мм 544	545
OD	мм 114,3	114,3
Длина	мм 5800	5800
Ширина	мм 1115	1115
Высота	мм 2221	2221
W1	кг 73	81
W2	кг 730	765
W3	кг 381	395
W4	кг 69	77
W5	кг 753	788
W6	кг 304	318
Эксплуатационный вес	кг 2311	2423
Транспортировочный вес	кг 2283	2393

При установке дополнительных аксессуаров масса и габаритные размеры блока могут отличаться от приведенных в таблице. Для уточнения необходимой информации свяжитесь с нашими техническими специалистами.

Габаритный чертеж WSAT-XSC2 170E÷180F

Версия: класс энергоэффективности «С» (PRM)



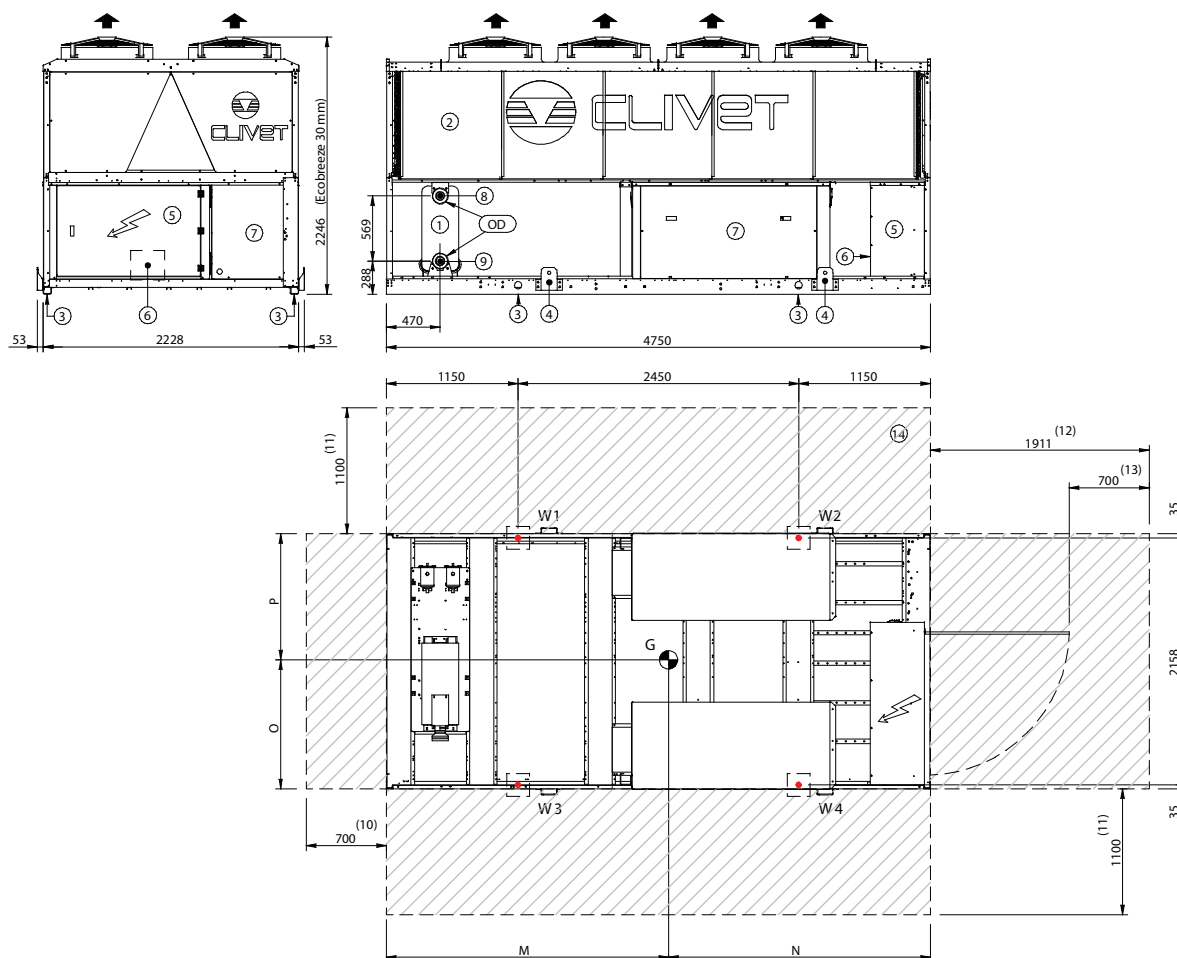
- (1) Внутренний теплообменник (испаритель)
- (2) Внешний теплообменник (конденсатор)
- (3) Отверстия для крепления блока
- (4) Подъемные скобы (при необходимости снимаются после установки блока)
- (5) Электрическая панель
- (6) Ввод кабеля электропитания
- (7) Звукоизолирующая камера
- (8) Вход воды внутреннего теплообменника
- (9) Выход воды внутреннего теплообменника
- (10) Минимальное расстояние для безопасного прохода
- (11) Минимальное расстояние, необходимое для нормального притока воздуха в конденсатор
- (12-13) Минимальное свободное пространство для безопасного прохода при открытой дверце электрощита
- (14) Рекомендуемая ширина площадки обслуживания
- (G) Центр тяжести

Типоразмер	PRM SC-EN		
	170E	180F	
M	мм	2355	2347
N	мм	1445	1453
O	мм	1132	1092
P	мм	1095	1134
OD	мм	114,3	114,3
Длина	мм	3800	3800
Ширина	мм	2228	2228
Высота	мм	2246	2246
W1	кг	587	613
W2	кг	883	921
W3	кг	575	627
W4	кг	870	936
Эксплуатационный вес	кг	2915	3097
Транспортировочный вес	кг	2878	3055

При установке дополнительных аксессуаров масса и габаритные размеры блока могут отличаться от приведенных в таблице. Для уточнения необходимой информации свяжитесь с нашими техническими специалистами.

Габаритный чертеж WSAT-XSC2 200F-240F

Версия: класс энергоэффективности «С» (PRM)



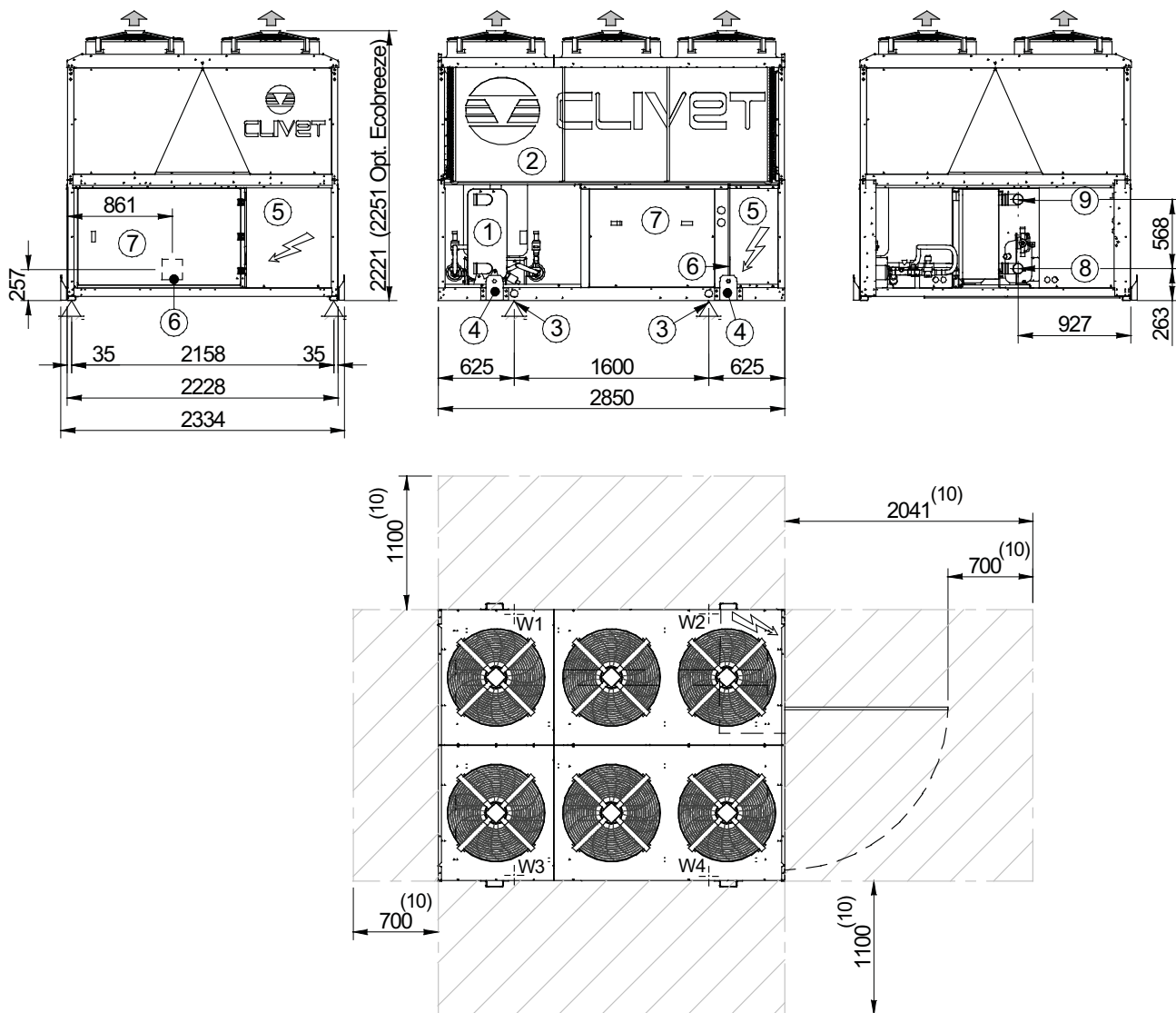
- (1) Внутренний теплообменник (испаритель)
- (2) Внешний теплообменник (конденсатор)
- (3) Отверстия для крепления блока
- (4) Подъемные скобы (при необходимости снимаются после установки блока)
- (5) Электрическая панель
- (6) Ввод кабеля электропитания
- (7) Звукоизолирующая камера
- (8) Вход воды внутреннего теплообменника
- (9) Выход воды внутреннего теплообменника
- (10) Минимальное расстояние для безопасного прохода
- (11) Минимальное расстояние, необходимое для нормального притока воздуха в конденсатор
- (12-13) Минимальное свободное пространство для безопасного прохода при открытой дверце электрощита
- (14) Рекомендуемая ширина площадки обслуживания
- (G) Центр тяжести

Типоразмер		PRM SC-EN		
		200F	220F	240F
M	мм	2600	2597	2583
N	мм	2150	2153	2167
O	мм	1099	1099	1100
P	мм	1129	1129	1128
OD	мм	139,7	139,7	139,7
Длина	мм	4750	4750	4750
Ширина	мм	2228	2228	2228
Высота	мм	2246	2246	2246
W1	кг	792	803	861
W2	кг	954	964	1021
W3	кг	804	815	873
W4	кг	966	976	1033
Эксплуатационный вес	кг	3515	3558	3787
Транспортировочный вес	кг	3473	3513	3739

При установке дополнительных аксессуаров масса и габаритные размеры блока могут отличаться от приведенных в таблице. Для уточнения необходимой информации свяжитесь с нашими техническими специалистами.

Габаритный чертеж WSAN-XSC2 80D-90D

Версия: класс энергоэффективности «А» (EXC)



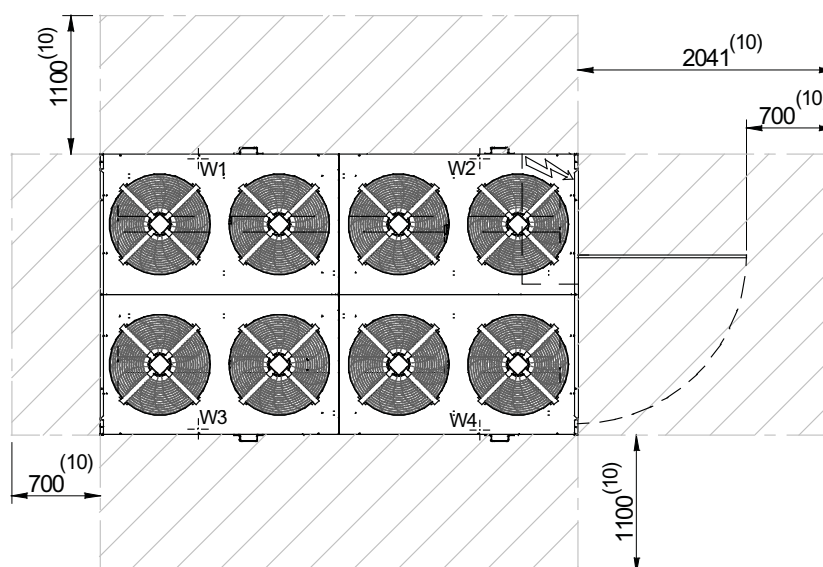
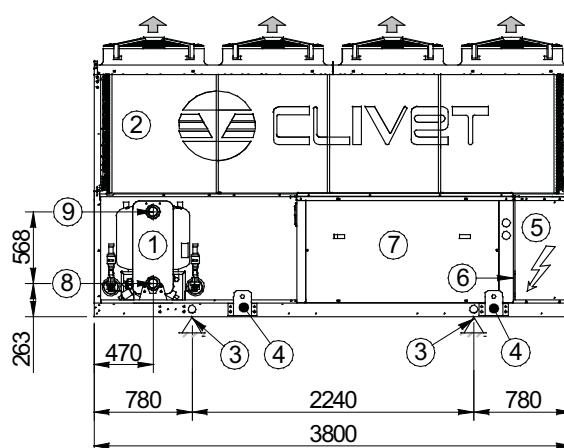
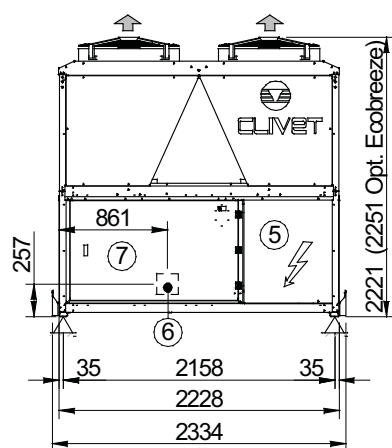
- (1) Внутренний теплообменник
- (2) Внешний теплообменник
- (3) Отверстия для крепления блока
- (4) Подъемные скобы (при необходимости снимаются после установки блока)
- (5) Электрическая панель
- (6) Ввод кабеля электропитания
- (7) Звукоизолирующая камера (опционально)
- (8) Вход воды внутреннего теплообменника
- (9) Выход воды внутреннего теплообменника
- (10) Функциональные зазоры
- (G) Центр тяжести

Типоразмер	EXC SC-EN		
	80D	90D	
W1	кг	434	479
W2	кг	515	570
W3	кг	423	469
W4	кг	505	560
Эксплуатационный вес	кг	1877	2078
Транспортировочный вес	кг	1852	2050

При установке дополнительных аксессуаров масса и габаритные размеры блока могут отличаться от приведенных в таблице. Для уточнения необходимой информации свяжитесь с нашими техническими специалистами.

Габаритный чертеж WSAN-XSC2 100D÷120D

Версия: класс энергоэффективности «А» (EXC)



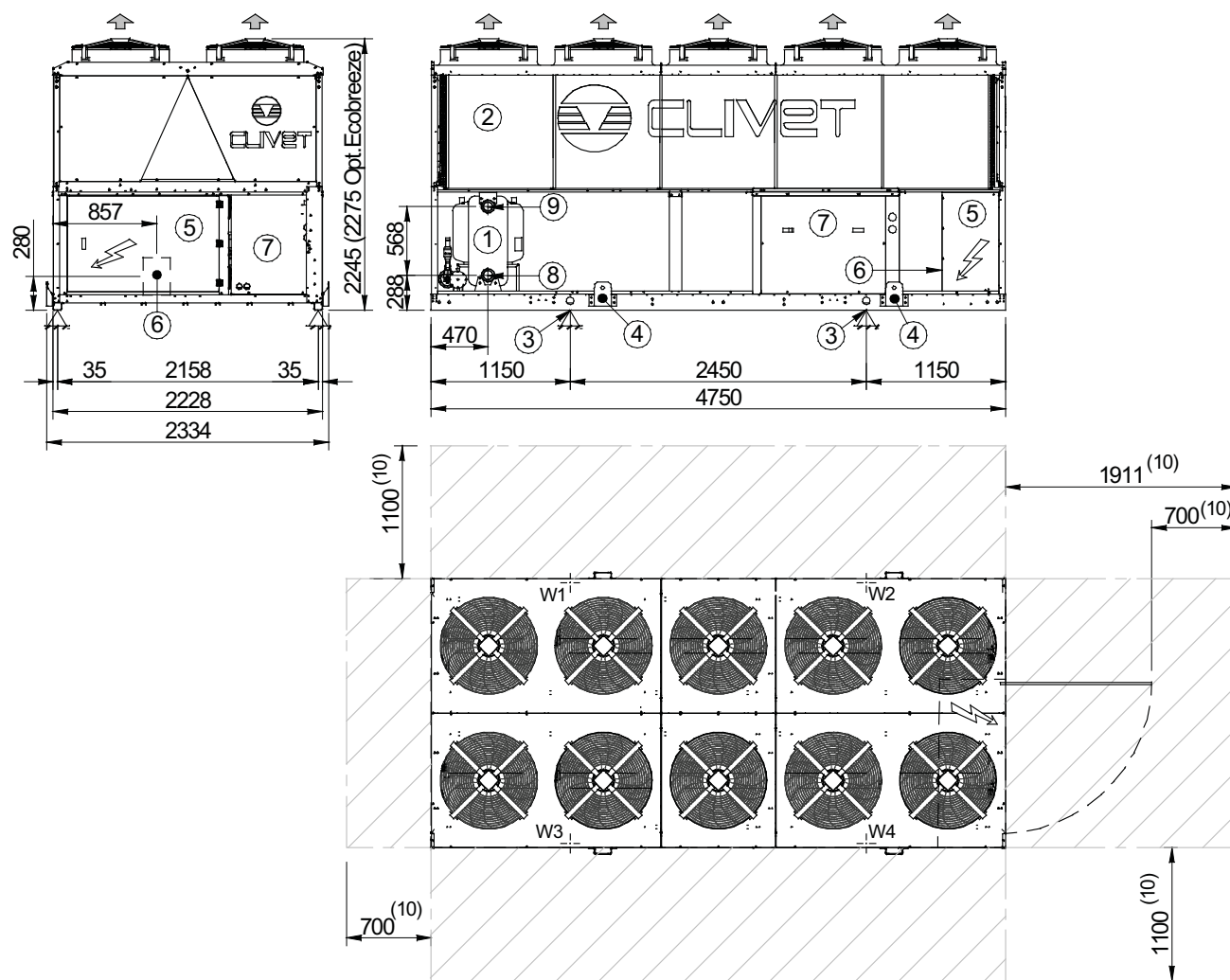
- (1) Внутренний теплообменник
- (2) Внешний теплообменник
- (3) Отверстия для крепления блока
- (4) Подъемные скобы (при необходимости снимаются после установки блока)
- (5) Электрическая панель
- (6) Ввод кабеля электропитания
- (7) Звукоизолирующая камера (опционально)
- (8) Вход воды внутреннего теплообменника
- (9) Выход воды внутреннего теплообменника
- (10) Функциональные зазоры
- (G) Центр тяжести

Типоразмер		EXC SC-EN		
		100D	110D	120D
W1	кг	509	544	554
W2	кг	738	782	796
W3	кг	513	547	557
W4	кг	742	785	800
Эксплуатационный вес	кг	2502	2658	2707
Транспортировочный вес	кг	2472	2628	2674

При установке дополнительных аксессуаров масса и габаритные размеры блока могут отличаться от приведенных в таблице. Для уточнения необходимой информации свяжитесь с нашими техническими специалистами.

Габаритный чертеж WSAN-XSC2 140D÷160D

Версия: класс энергоэффективности «А» (EXC)



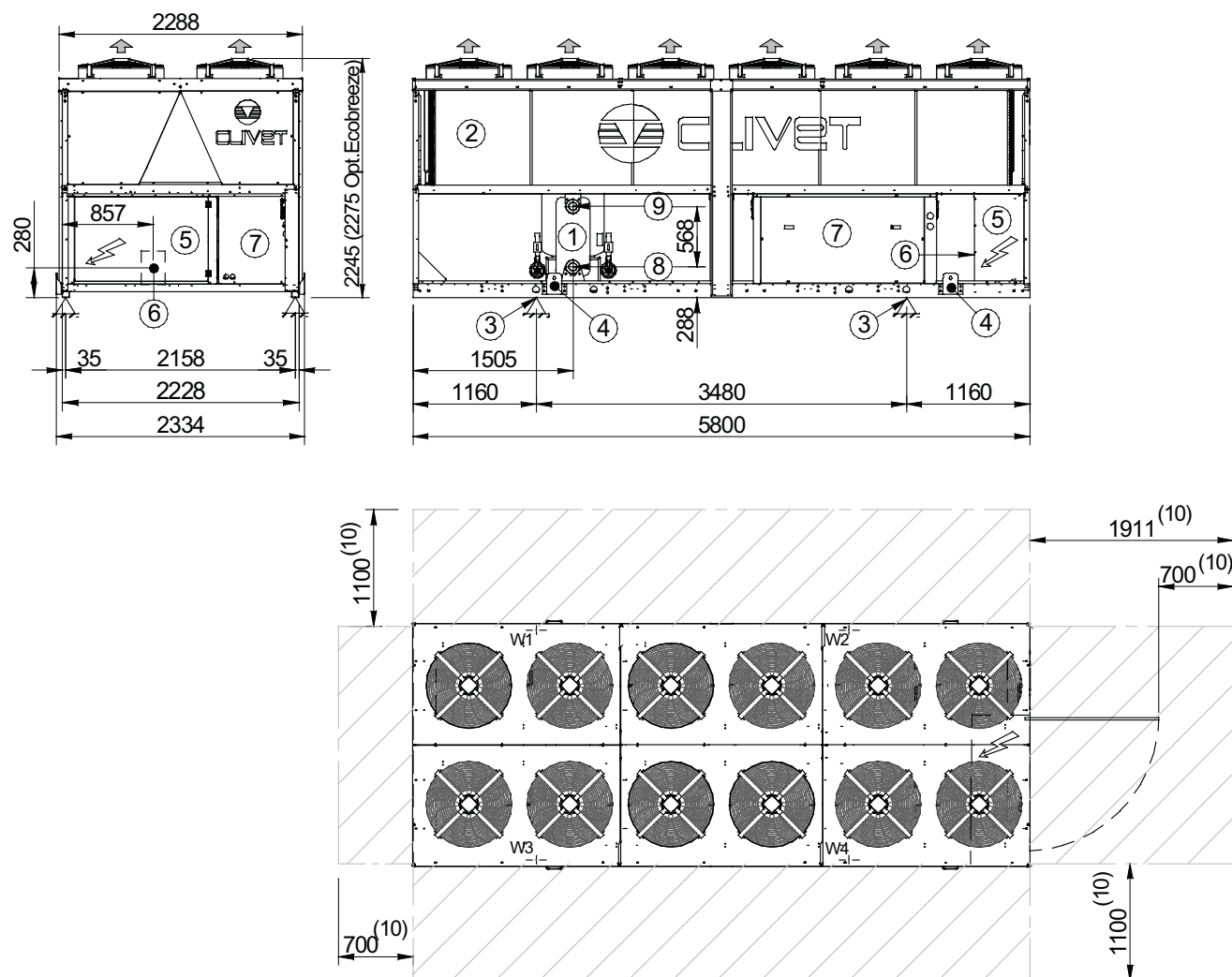
- (1) Внутренний теплообменник
- (2) Внешний теплообменник
- (3) Отверстия для крепления блока
- (4) Подъемные скобы (при необходимости снимаются после установки блока)
- (5) Электрическая панель
- (6) Ввод кабеля электропитания
- (7) Звукоизолирующая камера (опционально)
- (8) Вход воды внутреннего теплообменника
- (9) Выход воды внутреннего теплообменника
- (10) Функциональные зазоры
- (G) Центр тяжести

Типоразмер	EXC SC-EN		
	140D	160D	
W1	кг	825	867
W2	кг	971	1007
W3	кг	833	875
W4	кг	979	1016
Эксплуатационный вес	кг	3608	3765
Транспортировочный вес	кг	3570	3720

При установке дополнительных аксессуаров масса и габаритные размеры блока могут отличаться от приведенных в таблице. Для уточнения необходимой информации свяжитесь с нашими техническими специалистами.

Габаритный чертеж WSAN-XSC2 170E÷240F

Версия: класс энергоэффективности «А» (EXC)



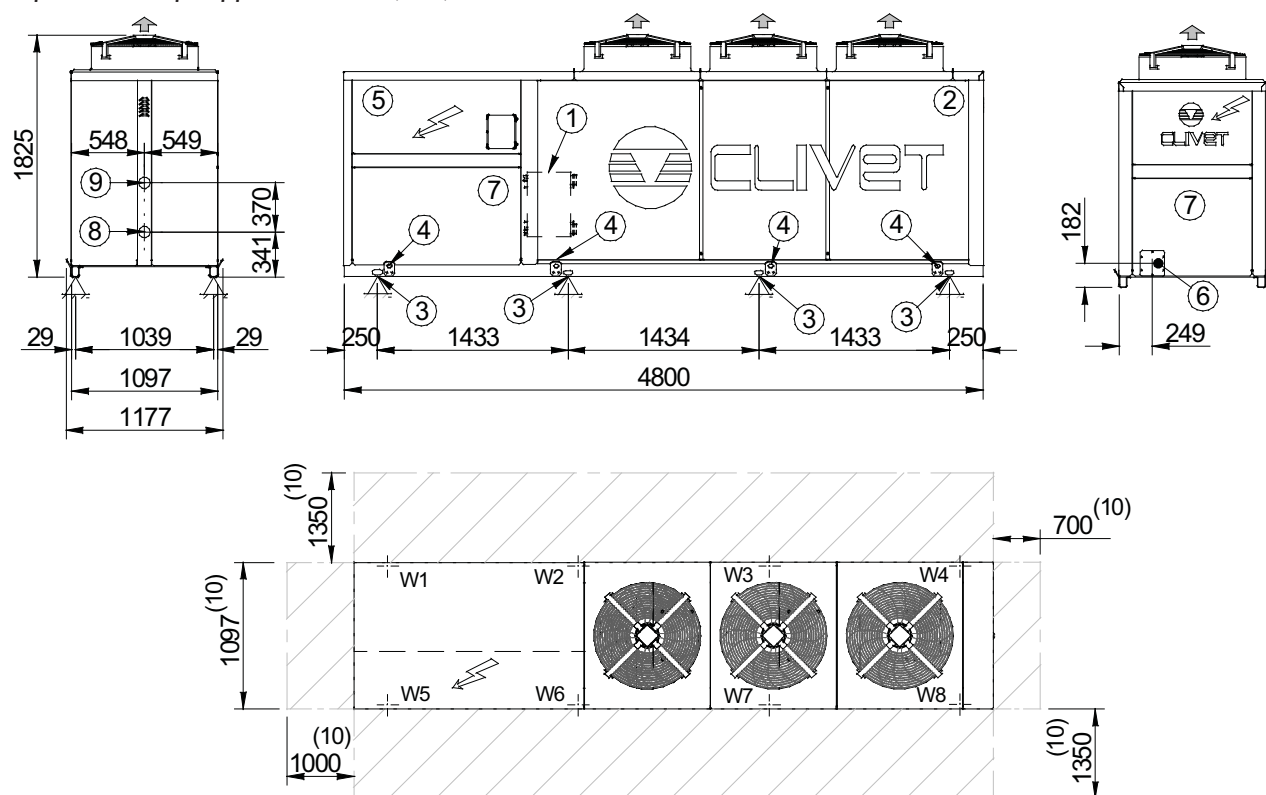
- (1) Внутренний теплообменник
- (2) Внешний теплообменник
- (3) Отверстия для крепления блока
- (4) Подъемные скобы (при необходимости снимаются после установки блока)
- (5) Электрическая панель
- (6) Ввод кабеля электропитания
- (7) Звукоизолирующая камера (опционально)
- (8) Вход воды внутреннего теплообменника
- (9) Выход воды внутреннего теплообменника
- (10) Функциональные зазоры
- (G) Центр тяжести

Типоразмер		EXC SC-EN				
		170E	180F	200F	220F	240F
W1	кг	1010	1048	1095	1156	1168
W2	кг	1312	1342	1387	1448	1462
W3	кг	984	1054	1099	1160	1172
W4	кг	1285	1348	1391	1452	1465
Эксплуатационный вес	кг	4591	4792	4972	5216	5267
Транспортировочный вес	кг	4544	4745	4920	5159	5206

При установке дополнительных аксессуаров масса и габаритные размеры блока могут отличаться от приведенных в таблице. Для уточнения необходимой информации свяжитесь с нашими техническими специалистами.

Габаритный чертеж WSAN-XSC2 80D

Версия: класс энергоэффективности «С» (PRM)



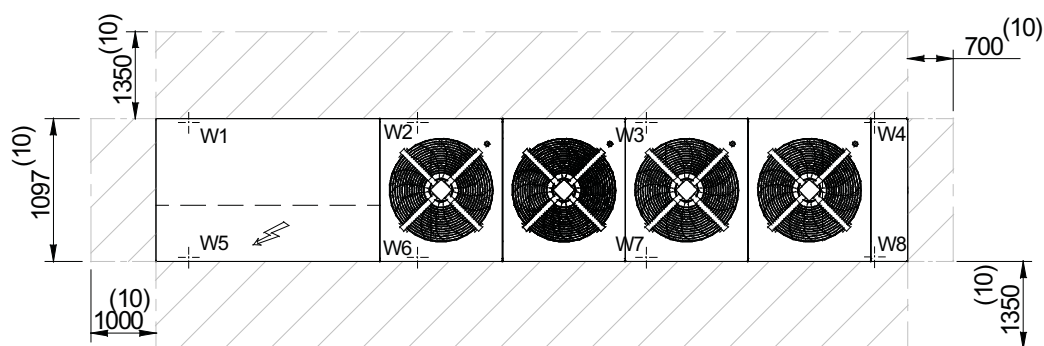
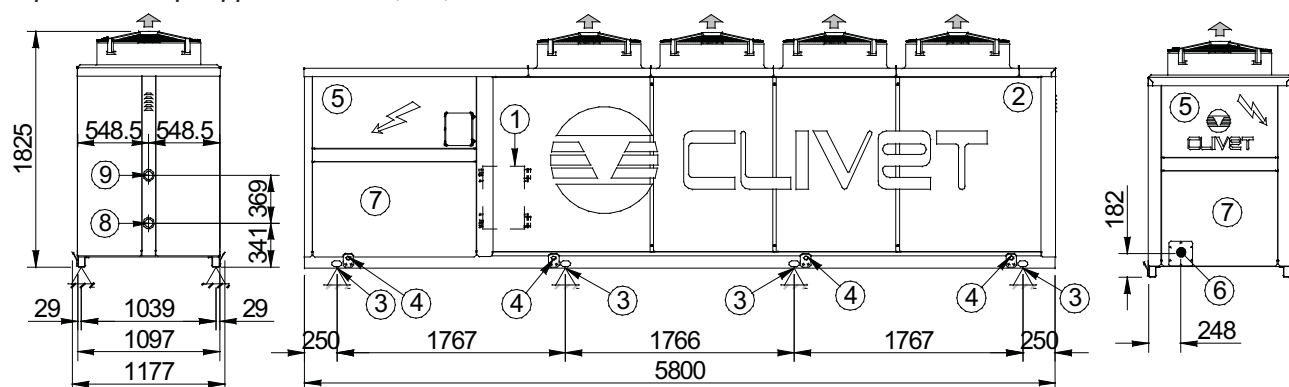
- (1) Внутренний теплообменник
- (2) Внешний теплообменник
- (3) Отверстия для крепления блока
- (4) Подъемные скобы (при необходимости снимаются после установки блока)
- (5) Электрическая панель
- (6) Ввод кабеля электропитания
- (7) Звукоизолирующая камера (опционально)
- (8) Вход воды внутреннего теплообменника
- (9) Выход воды внутреннего теплообменника
- (10) Функциональные зазоры
- (G) Центр тяжести

Типоразмер		PRM SC-EN	
		80D	
W1	кг	302	
W2	кг	316	
W3	кг	126	
W4	кг	117	
W5	кг	343	
W6	кг	359	
W7	кг	126	
W8	кг	117	
Эксплуатационный вес		кг	1805
Транспортировочный вес		кг	1775

При установке дополнительных аксессуаров масса и габаритные размеры блока могут отличаться от приведенных в таблице. Для уточнения необходимой информации свяжитесь с нашими техническими специалистами.

Габаритный чертеж WSAN-XSC2 90D÷110D

Версия: класс энергоэффективности «С» (PRM)



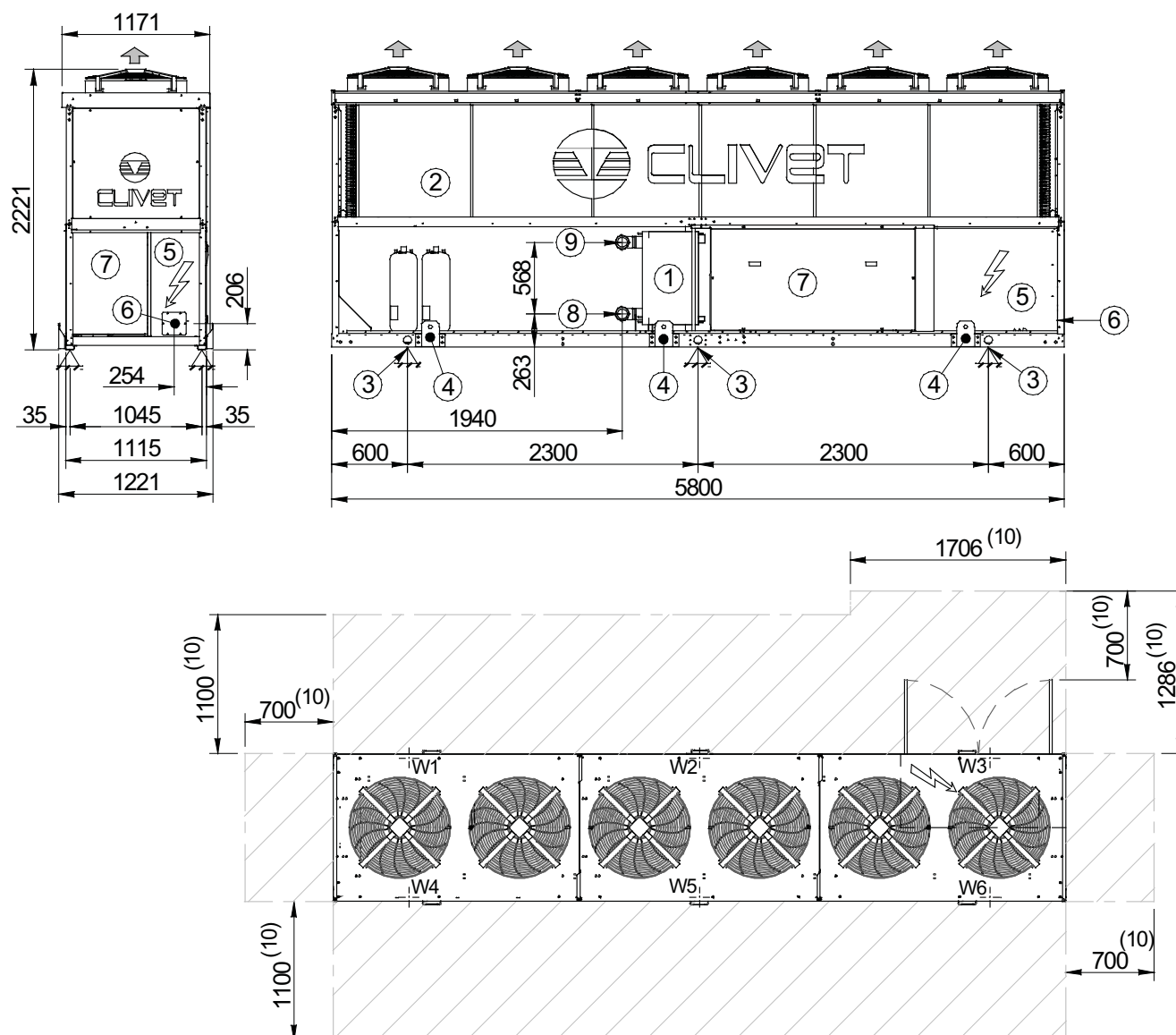
- (1) Внутренний теплообменник
- (2) Внешний теплообменник
- (3) Отверстия для крепления блока
- (4) Подъемные скобы (при необходимости снимаются после установки блока)
- (5) Электрическая панель
- (6) Ввод кабеля электропитания
- (7) Звукоизолирующая камера (опционально)
- (8) Вход воды внутреннего теплообменника
- (9) Выход воды внутреннего теплообменника
- (10) Функциональные зазоры
- (G) Центр тяжести

Типоразмер		PRM SC-EN			
		90D	100D	110D	
W1	кг	388	475	503	
W2	кг	321	331	340	
W3	кг	155	155	155	
W4	кг	159	159	159	
W5	кг	435	525	553	
W6	кг	360	365	374	
W7	кг	155	155	155	
W8	кг	159	159	159	
Эксплуатационный вес		кг	2133	2325	2399
Транспортировочный вес		кг	2103	2293	2364

При установке дополнительных аксессуаров масса и габаритные размеры блока могут отличаться от приведенных в таблице. Для уточнения необходимой информации свяжитесь с нашими техническими специалистами.

Габаритный чертеж WSAN-XSC2 120D÷160D

Версия: класс энергоэффективности «С» (PRM)



- (1) Внутренний теплообменник
- (2) Внешний теплообменник
- (3) Отверстия для крепления блока
- (4) Подъемные скобы (при необходимости снимаются после установки блока)
- (5) Электрическая панель
- (6) Ввод кабеля электропитания
- (7) Звукоизолирующая камера (опционально)
- (8) Вход воды внутреннего теплообменника
- (9) Выход воды внутреннего теплообменника
- (10) Функциональные зазоры
- (G) Центр тяжести

Типоразмер	PRM SC-EN		
	120D	140D	160D
W1	кг 54	54	53
W2	кг 789	839	859
W3	кг 358	362	365
W4	кг 64	63	63
W5	кг 815	864	884
W6	кг 281	285	288
Эксплуатационный вес	кг 2362	2466	2512
Транспортировочный вес	кг 2329	2429	2470

При установке дополнительных аксессуаров масса и габаритные размеры блока могут отличаться от приведенных в таблице. Для уточнения необходимой информации свяжитесь с нашими техническими специалистами.

По вопросам продаж и поддержки обращайтесь:

Архангельск (8182)63-90-72	Краснодар (861)203-40-90	Рязань (4912)46-61-64
Астана (7172)727-132	Красноярск (391)204-63-61	Самара (846)206-03-16
Белгород (4722)40-23-64	Курск (4712)77-13-04	Санкт-Петербург (812)309-46-40
Брянск (4832)59-03-52	Липецк (4742)52-20-81	Саратов (845)249-38-78
Владивосток (423)249-28-31	Магнитогорск (3519)55-03-13	Смоленск (4812)29-41-54
Волгоград (844)278-03-48	Москва (495)268-04-70	Сочи (862)225-72-31
Вологда (8172)26-41-59	Мурманск (8152)59-64-93	Ставрополь (8652)20-65-13
Воронеж (473)204-51-73	Набережные Челны (8552)20-53-41	Тверь (4822)63-31-35
Екатеринбург (343)384-55-89	Нижний Новгород (831)429-08-12	Томск (3822)98-41-53
Иваново (4932)77-34-06	Новокузнецк (3843)20-46-81	Тула (4872)74-02-29
Ижевск (3412)26-03-58	Новосибирск (383)227-86-73	Тюмень (3452)66-21-18
Казань (843)206-01-48	Орел (4862)44-53-42	Ульяновск (8422)24-23-59
Калининград (4012)72-03-81	Оренбург (3532)37-68-04	Уфа (347)229-48-12
Калуга (4842)92-23-67	Пенза (8412)22-31-16	Челябинск (351)202-03-61
Кемерово (3842)65-04-62	Пермь (342)205-81-47	Череповец (8202)49-02-64
Киров (8332)68-02-04	Ростов-на-Дону (863)308-18-15	Ярославль (4852)69-52-93

Единый адрес: ctv@nt-rt.ru **Веб-сайт:** www.clivet.nt-rt.ru