

По вопросам продаж и поддержки обращайтесь:

Архангельск (8182)63-90-72	Краснодар (861)203-40-90	Рязань (4912)46-61-64
Астана (7172)727-132	Красноярск (391)204-63-61	Самара (846)206-03-16
Белгород (4722)40-23-64	Курск (4712)77-13-04	Санкт-Петербург (812)309-46-40
Брянск (4832)59-03-52	Липецк (4742)52-20-81	Саратов (845)249-38-78
Владивосток (423)249-28-31	Магнитогорск (3519)55-03-13	Смоленск (4812)29-41-54
Волгоград (844)278-03-48	Москва (495)268-04-70	Сочи (862)225-72-31
Вологда (8172)26-41-59	Мурманск (8152)59-64-93	Ставрополь (8652)20-65-13
Воронеж (473)204-51-73	Набережные Челны (8552)20-53-41	Тверь (4822)63-31-35
Екатеринбург (343)384-55-89	Нижний Новгород (831)429-08-12	Томск (3822)98-41-53
Иваново (4932)77-34-06	Новокузнецк (3843)20-46-81	Тула (4872)74-02-29
Ижевск (3412)26-03-58	Новосибирск (383)227-86-73	Тюмень (3452)66-21-18
Казань (843)206-01-48	Орел (4862)44-53-42	Ульяновск (8422)24-23-59
Калининград (4012)72-03-81	Оренбург (3532)37-68-04	Уфа (347)229-48-12
Калуга (4842)92-23-67	Пенза (8412)22-31-16	Челябинск (351)202-03-61
Кемерово (3842)65-04-62	Пермь (342)205-81-47	Череповец (8202)49-02-64
Киров (8332)68-02-04	Ростов-на-Дону (863)308-18-15	Ярославль (4852)69-52-93

Единый адрес: ctv@nt-rt.ru **Веб-сайт:** www.clivet.nt-rt.ru

Тепловой насос WSAR-MT-E 21-81 Clivet

WSAR-MT-E

21÷81

Тепловой насос

Воздушное охлаждение

Внутреннее и наружное размещение

Мощность от 6,13 до 22,9 кВт

[Программа подбора в режиме он-лайн](#)



ELFO ENERGY HORUS

Тепловые насосы **ELFOEnergy HORUS WSAR-MT-E** идеально подходят для установки в частных домах, оптимизированы для нагрева и гарантируют максимальную энергоэффективность при различных вариантах использования: радиаторы, горячее водоснабжение и система «теплый пол».

- ▶ Исполнение данного теплового насоса скрывает от глаз все технические элементы, что позволяет устанавливать его в различных местах, не нарушая при этом общий дизайн.
- ▶ Обеспечение **горячего водоснабжения с температурой воды до 60 °C**.
- ▶ Работа при **температуре наружного воздуха до -15 °C**.
- ▶ **Надежность и простота в обслуживании:** легкосъемные боковые панели.
- ▶ Использование фреона R-407C: меньше габаритные размеры, высокая эффективность и широкие диапазоны работы.
- ▶ Доступна версия с высокоэффективными осевыми вентиляторами.
- ▶ **Низкий уровень шума** благодаря использованию звукоизолирующих козырьков.
- ▶ Инновационный мультимедийный выносной пульт управления, который может выниматься из док-станции для удобного и практичного использования.
- ▶ Регулируемые опоры и плавающее основание под компрессор, выполненное из нержавеющей стали AISI 304.
- ▶ Дополнительно встраиваемые модульные электронагреватели мощностью 2÷4 и 6 кВт.
- ▶ Тепловой насос доступен в канальном исполнении с высокоэффективным осевым вентилятором для внутренней установки.

Назначения и характеристики



Нагрев-охлаждение



Воздушное охлаждение



Наружное размещение



Внутреннее размещение



Хладагент R-407C



Гермет. спиральный SCROLL



Управление ELFO



Система защиты от обледенения



Регулировка расхода воды

Имеющиеся конфигурации

WSAR-MT-E	21	(1) 400TN	(2) S	(3) -	(4) -	(5) -	(6) -	(7) HIDH1S	(8) -	(9) -	(10) CCS	(11) -	(12) KCUX
(1) ПАРАМЕТРЫ ЭЛЕКТРОПИТАНИЯ	▶ 400TN	<u>400/3/50+N</u>											
	▶ 230M	<u>230/1/50</u> (только для типоразмеров 21÷41)											
(2) КОМПЛЕКТАЦИЯ	▶ S	<u>Базовая</u> (стандартно)											
	▶ SUP	<u>Полная комплектация</u>											
		Гидрокомплект включает: циркуляционный насос, водяной предохранительный клапан, нагревательный элемент, клапан высокого давления и расширительный бак											
(3) ЭНЕРГОЭФФЕКТИВНОСТЬ	▶ -	<u>Класс энергоэффективности «B»</u> (стандартно)											
	▶ HEON	<u>Класс энергоэффективности «A»</u> (только для версии SUP)											
(4) ВЫСОКОЭФФЕКТИВНЫЙ ВЕНТИЛЯТОР	▶ -	<u>Не требуется</u> (стандартно)											
	▶ VEC	<u>Высокоэффективный вентилятор с электронной коммутацией</u>											
(5) ВЫСОКОЭФФЕКТИВНЫЙ ГИДРОМОДУЛЬ	▶ -	<u>Не требуется</u> (стандартно)											
	▶ GCEC	<u>Высокоэффективный гидромодуль</u> (только для версии SUP)											
(6) ДОПОЛНИТЕЛЬНЫЙ ЭЛЕКТРОНАГРЕВАТЕЛЬ (уже включено в версии SUP)	▶ -	<u>Не требуется</u> (стандартно)											
	▶ EH 246	<u>Встроенный электронагреватель 2÷4 или 6 кВт</u>											
(7) МУЛЬТИФУНКЦИОНАЛЬНЫЙ ПУЛЬТ УПРАВЛЕНИЯ	▶ HIDH1S	<u>Стандартный мультимедийный пульт управления</u> (до 50м)											
	▶ HIDH1M	<u>Системный мультимедийный пульт управления</u> (BMS, системные аксессуары, до 1 км)											
(8) ПЛАВНЫЙ ПУСК	▶ -	<u>Не требуется</u> (стандартно)											
	▶ SFSTR	<u>Устройство для снижения пускового тока</u>											
(9) ФАЗОВЫЙ МОНИТОР	▶ -	<u>Не требуется</u> (стандартно)											
	▶ PM	<u>Фазовый монитор</u> (только с опцией 400TN)											
(10) КОНДЕНСАТОР	▶ CCS	<u>Стандартный конденсатор</u>											
	▶ CCCA	<u>Конденсатор из меди и алюминия с акриловым покрытием</u>											
	▶ CCCA1	<u>Конденсатор из меди и алюминия с серебряным покрытием</u>											
	▶ CCCC	<u>Конденсатор медь/медь</u>											
(11) 3-Х ХОДОВОЙ КЛАПАН	▶ -	<u>Не требуется</u> (стандартно)											
	▶ 3DHW	<u>3-х ходовой клапан для горячего водоснабжения</u>											
(12) УСТАНОВКА БЛОКА	▶ KCUX	<u>Комплект металлических козырьков для наружной установки</u>											
	▶ CAN	<u>Канальная версия с высокоэффективным вентилятором</u>											

Дополнительные устройства

- ▶ Компенсатор уставки по внешней энтальпии
- ▶ Бак-аккумулятор объемом 100 литров
- ▶ Бак-аккумулятор для горячего водоснабжения объемом 300 л
- ▶ Бак-аккумулятор для горячего водоснабжения объемом 500 л
- ▶ Комплект управления горячим водоснабжением
- ▶ Модуль управления смесительной группой
- ▶ Комплект управления и смесительная группа для системы «теплый пол»
- ▶ Комплект управления котлом

Значение символов:

- Дополнительное устройство, поставляется отдельно.

Технические данные WSAR-MT-E

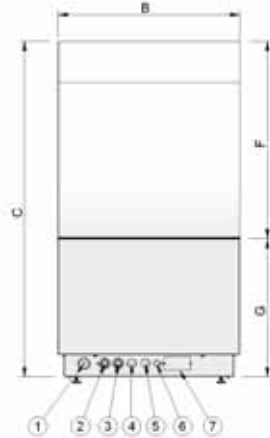
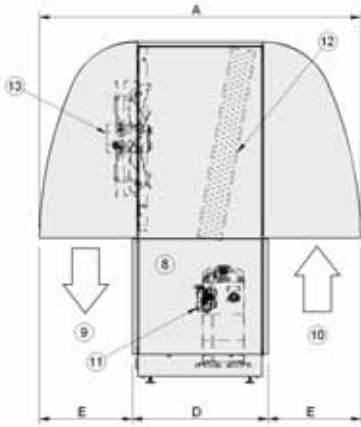
Типоразмер			21	25	31	41	51	61	81
400/3/50+N									
НАГРЕВ A7(6)W30/35									
Тепловая мощность	1	кВт	6,13	8,16	10,0	11,2	14,0	17,7	22,9
Общее электропотребление	1	кВт	1,57	2,05	2,51	2,87	3,55	4,42	5,87
COPEUROVENT	4		3,95	4,03	4,03	3,96	4,00	4,06	3,96
НАГРЕВ A2(1)W30/35									
Тепловая мощность	2	кВт	4,81	6,49	7,83	8,80	11,1	13,9	18,1
Общее электропотребление	2	кВт	1,49	1,92	2,35	2,72	3,33	4,11	5,48
COPEUROVENT			3,24	3,38	3,33	3,24	3,34	3,38	3,31
ОХЛАЖДЕНИЕ A35W23/18									
Холодопроизводительность	3	кВт	6,44	8,50	10,7	11,9	14,5	18,1	22,4
Общее электропотребление	3	кВт	2,26	2,99	3,81	4,46	5,61	6,26	8,07
EEREUROVENT	4		2,88	2,87	2,83	2,68	2,61	2,92	2,81
ESEER	5		2,62	2,62	2,71	2,57	2,46	2,74	2,51
230/1/50									
НАГРЕВ A7(6)W30/35									
Тепловая мощность	1	кВт	6,22	7,91	10,2	11,3	-	-	-
Общее электропотребление	1	кВт	1,69	2,03	2,73	3,01	-	-	-
COPEUROVENT	4		3,72	3,94	3,78	3,80	-	-	-
НАГРЕВ A2(1)W30/35									
Тепловая мощность	2	кВт	4,92	6,25	8,01	8,91	-	-	-
Общее электропотребление	2	кВт	1,59	1,90	2,54	2,83	-	-	-
COPEUROVENT			3,10	3,29	3,15	3,14	-	-	-
ОХЛАЖДЕНИЕ A35W23/18									
Холодопроизводительность	3	кВт	6,46	8,03	10,3	11,9	-	-	-
Общее электропотребление	3	кВт	2,47	3,15	4,11	4,76	-	-	-
EEREUROVENT	4		2,64	2,57	2,52	2,52	-	-	-
ESEER	5		2,38	2,49	2,41	2,47	-	-	-
КОМПРЕССОР									
Тип	6		SCROLL	SCROLL	SCROLL	SCROLL	SCROLL	SCROLL	SCROLL
Количество		шт.	1	1	1	1	1	1	1
Количество ступеней регулирования		шт.	1	1	1	1	1	1	1
Масса хладагента	7	кг	3,1	5,8	5,8	5,8	6,2	7,5	8,0
ВНУТРЕННИЙ ТЕПЛООБМЕННИК									
Тип	8		PHE	PHE	PHE	PHE	PHE	PHE	PHE
Количество		шт.	1	1	1	1	1	1	1
Расход воды	1	л/с	0,29	0,39	0,48	0,54	0,67	0,85	1,09
Объем теплообменника		л	0,5	0,6	0,7	0,7	0,8	1,1	1,4
Гидравлическое сопротивление		кПа	18	19	20	23	23	20	25
ВЕНТИЛЯТОРЫ ВНЕШНЕГО ТЕПЛООБМЕННИКА									
Тип	9		AX	AX	AX	AX	AX	AX	AX
Количество		шт.	1	1	1	1	1	1	1
Номинальный расход воздуха	1	м³/ч	2500	2800	3200	3400	3400	7000	8000
ПОДКЛЮЧЕНИЯ									
Фитинги по воде			1"	1"	1"	1"	1"	1" 1/4	1" 1/4
ШУМОВЫЕ ХАРАКТЕРИСТИКИ									
Уровень звукового давления [10 м]		дБ(A)	31	33	35	36	37	43	44
ГАБАРИТНЫЕ РАЗМЕРЫ									
Длина	10	мм	1420	1420	1420	1420	1420	1835	1835
Ширина		мм	800	800	800	800	800	1250	1250
Высота		мм	1485	1485	1485	1485	1485	1770	1770
ВЕС СТАНДАРТНОГО БЛОКА									
Эксплуатационный вес	10	кг	195	205	210	210	235	315	375

Данные соответствуют следующим условиям:

- (1) Температура воды на входе/выходе внутреннего теплообменника 30/35 °С; температура наружного воздуха 7 °С, D.B.; 6 °С W.B..
- (2) Температура воды на входе/выходе внутреннего теплообменника 30/35 °С; температура наружного воздуха 2 °С, D.B.; 1 °С W.B..
- (3) Температура воды на входе/выходе внутреннего теплообменника 23/18 °С; температура наружного воздуха 35 °С (RH=50%).
- (4) Эффективность в соответствии с документацией EUROVENT «Стандарты оценки для жидкостных чиллеров» 6/С/003-2006, а также с учетом циклов размораживания. Общая потребляемая мощность = потребляемая мощность компрессора + потребляемая мощность вентилятора.
- (5) ESEER = Европейский сезонный коэффициент энергоэффективности. Температура воды на выходе 7 °С.
- (6) SCROLL= спиральный компрессор.
- (7) Приближенное значение.
- (8) PHE = пластинчатый теплообменник.
- (9) AX = осевой вентилятор.
- (10) Для блоков внешней установки с металлическими козырьками.

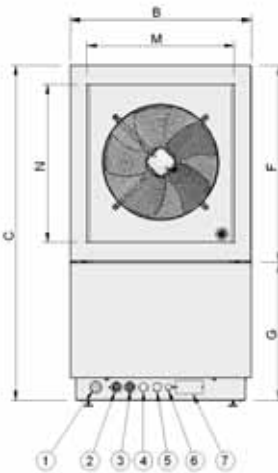
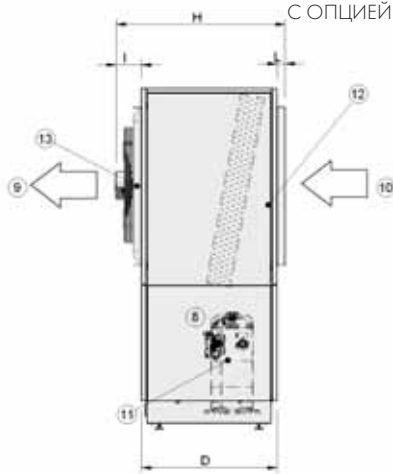
Габаритный чертеж WSAR-MT-E

С ОПЦИЕЙ KSUX



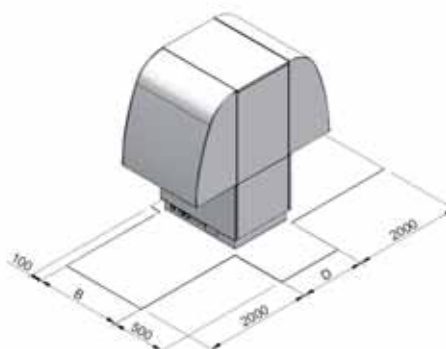
- (1) Отверстие для слива конденсата
- (2) Вход воды внутреннего теплообменника
- (3) Выход воды внутреннего теплообменника
- (4) Вход воды горячего водоснабжения
- (5) Выход воды горячего водоснабжения
- (6) Заправочное отверстие
- (7) Ввод кабеля электропитания
- (8) Съемная панель для обслуживания
- (9) Выход воздуха из конденсатора
- (10) Вход воздуха в конденсатор
- (11) Компрессор
- (12) Внешний теплообменник
- (13) Вентилятор

С ОПЦИЕЙ CAN



Функциональные зазоры

С ОПЦИЕЙ KSUX



С ОПЦИЕЙ CAN



Типоразмер		21	25	31	41	51	61	81
A	мм	1420	1420	1420	1420	1420	1835	1835
B	мм	800	800	800	800	800	1250	1250
C	мм	1485	1485	1485	1485	1485	1770	1770
D	мм	600	600	600	600	600	775	775
E	мм	410	410	410	410	410	530	530
F	мм	870	870	870	870	870	1120	1120
G	мм	615	615	615	615	615	650	650
H	мм	750	750	750	750	750	945	945
I	мм	110	110	110	110	110	130	130
L	мм	40	40	40	40	40	40	40
M	мм	650	650	650	650	650	1000	1000
N	мм	700	700	700	700	700	950	950

По вопросам продаж и поддержки обращайтесь:

Архангельск (8182)63-90-72	Краснодар (861)203-40-90	Рязань (4912)46-61-64
Астана (7172)727-132	Красноярск (391)204-63-61	Самара (846)206-03-16
Белгород (4722)40-23-64	Курск (4712)77-13-04	Санкт-Петербург (812)309-46-40
Брянск (4832)59-03-52	Липецк (4742)52-20-81	Саратов (845)249-38-78
Владивосток (423)249-28-31	Магнитогорск (3519)55-03-13	Смоленск (4812)29-41-54
Волгоград (844)278-03-48	Москва (495)268-04-70	Сочи (862)225-72-31
Вологда (8172)26-41-59	Мурманск (8152)59-64-93	Ставрополь (8652)20-65-13
Воронеж (473)204-51-73	Набережные Челны (8552)20-53-41	Тверь (4822)63-31-35
Екатеринбург (343)384-55-89	Нижний Новгород (831)429-08-12	Томск (3822)98-41-53
Иваново (4932)77-34-06	Новокузнецк (3843)20-46-81	Тула (4872)74-02-29
Ижевск (3412)26-03-58	Новосибирск (383)227-86-73	Тюмень (3452)66-21-18
Казань (843)206-01-48	Орел (4862)44-53-42	Ульяновск (8422)24-23-59
Калининград (4012)72-03-81	Оренбург (3532)37-68-04	Уфа (347)229-48-12
Калуга (4842)92-23-67	Пенза (8412)22-31-16	Челябинск (351)202-03-61
Кемерово (3842)65-04-62	Пермь (342)205-81-47	Череповец (8202)49-02-64
Киров (8332)68-02-04	Ростов-на-Дону (863)308-18-15	Ярославль (4852)69-52-93

Единый адрес: ctv@nt-rt.ru **Веб-сайт:** www.clivet.nt-rt.ru