

По вопросам продаж и поддержки обращайтесь:

Архангельск (8182)63-90-72	Краснодар (861)203-40-90	Рязань (4912)46-61-64
Астана (7172)727-132	Красноярск (391)204-63-61	Самара (846)206-03-16
Белгород (4722)40-23-64	Курск (4712)77-13-04	Санкт-Петербург (812)309-46-40
Брянск (4832)59-03-52	Липецк (4742)52-20-81	Саратов (845)249-38-78
Владивосток (423)249-28-31	Магнитогорск (3519)55-03-13	Смоленск (4812)29-41-54
Волгоград (844)278-03-48	Москва (495)268-04-70	Сочи (862)225-72-31
Вологда (8172)26-41-59	Мурманск (8152)59-64-93	Ставрополь (8652)20-65-13
Воронеж (473)204-51-73	Набережные Челны (8552)20-53-41	Тверь (4822)63-31-35
Екатеринбург (343)384-55-89	Нижний Новгород (831)429-08-12	Томск (3822)98-41-53
Иваново (4932)77-34-06	Новокузнецк (3843)20-46-81	Тула (4872)74-02-29
Ижевск (3412)26-03-58	Новосибирск (383)227-86-73	Тюмень (3452)66-21-18
Казань (843)206-01-48	Орел (4862)44-53-42	Ульяновск (8422)24-23-59
Калининград (4012)72-03-81	Оренбург (3532)37-68-04	Уфа (347)229-48-12
Калуга (4842)92-23-67	Пенза (8412)22-31-16	Челябинск (351)202-03-61
Кемерово (3842)65-04-62	Пермь (342)205-81-47	Череповец (8202)49-02-64
Киров (8332)68-02-04	Ростов-на-Дону (863)308-18-15	Ярославль (4852)69-52-93

Единый адрес: ctv@nt-rt.ru **Веб-сайт:** www.clivet.nt-rt.ru

Прецизионный кондиционер UCP-DX 61-302 Clivet

Прецизионные кондиционеры

Прямое испарение
Безконденсаторный
внутренняя установка

Производительность от 19 до 95 кВт

CLOSEControl



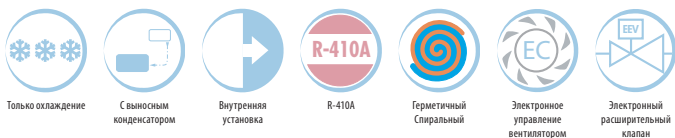
Прецизионные кондиционеры **UCP-DX** высокоэффективные модульные машины, с системой прямого испарения, совместимые с выносными конденсаторами серии **CE-X**.

Данные установки специализируются на контроле климата в технических помещениях с высокой тепловой нагрузкой и постоянной работой, таких как Дата центры, Телекоммуникационные помещения, Лаборатории и Производственные процессы.

UCP-DX технологическое решение, укомплектованное вентиляторами с электронным управлением, большой площадью теплообмена и плавным регулированием производительности. Данные блоки позволяют снизить стоимость установки и эксплуатации, а также вред наносимый окружающей среде, благодаря эффективному использованию доступной энергии и простоте обслуживания.

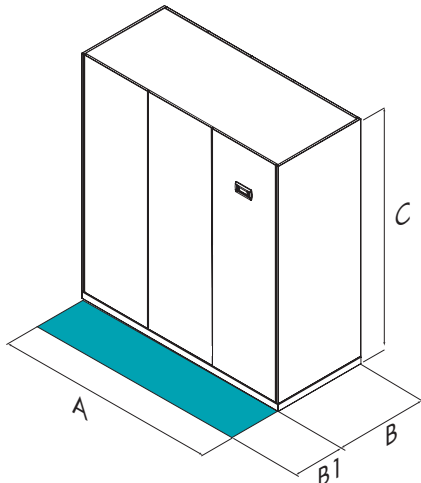
Тwin Cooling (Двойное охлаждение) с дополнительным контуром охлаждения повышает надежность из-за возможности использования двух независимых источников.

функции и характеристики



Только охлаждение С выносным конденсатором Внутренняя установка R-410A Герметичный Спиральный Электронное управление вентилятором Электронный расширительный клапан

Размеры и зоны обслуживания



Размер – UCP-DX		61	81	82	102	122	162	182	222	262	302
EP	A - Длина	mm 1225	1225	1525	1525	2189	2189	2189	2853	2853	2853
EP	B - Ширина	mm 895	895	895	895	895	895	895	895	895	895
EP	C - Высота	mm 1990	1990	1990	1990	1990	1990	1990	1990	1990	1990
EP	B1	mm 800	800	800	800	800	800	800	800	800	800
EP	Эксплуатационная масса	kg 305	320	410	420	610	640	655	870	885	895

Вышеприведенные данные относятся к блоку в стандартном исполнении для указанной конструктивной конфигурации. Для всех других конфигураций - см. в техническом описании.

EP Версия Efficiency Plus

ВНИМАНИЕ! Для бесперебойной работы блока очень важно выдерживать расстояния, показанные зелеными зонами.

версии и конфигурации

ВЕРСИЯ:

- **EP** Версия Efficiency Plus (Стандартно)
- **DU** Двойной контур (разм. 82÷302)

КОМБИНАЦИИ:

- **STD** Стандарт (Стандартно)
- **HCOMP** Максимально компактный
- **HEFF** Высокая эффективность

АКУСТИЧЕСКАЯ КОНФИГУРАЦИЯ:

- **ST** Стандартная акустическая конфигурация (Стандартно)
- **LN** Малошумная акустическая конфигурация

КОНФИГУРАЦИЯ КОНСТРУКЦИИ:

- **DF** DOWNFLOW, версия с раздачей воздуха вниз (Стандартно)
- **UF** UPFLOW, подача воздуха вверх

ТИП БЛОКА:

- **-** Двойное охлаждение (дополнительный теплообменник для работы с чиллером): не требуется (Стандартно)
- **ТСО** Двойное охлаждение (с дополнительным теплообменником охлаждения водой)

технические характеристики

Размер – UCP-DX			61	81	82	102	122	162	182	222	262	302
► Холодильная мощность	(1)	kW	19,4	24,7	31,5	36,8	45,0	51,6	59,2	73,9	84,3	94,7
Явная холодильная мощность	(1)	kW	19,4	23,6	30,3	33,5	44,4	48,9	54,9	70,7	78,2	84,0
SHR	-	-	1	1	1	1	1	1	1	1	1	1
Потребление компрессоров	(1)	kW	4,40	6,10	8,20	9,40	11,9	13,6	15,7	18,7	21,8	24,6
EER	(1)	-	4,38	4,05	3,84	3,92	3,78	3,79	3,77	3,95	3,87	3,85
Холодильные контуры		Nr	1	1	1	1	1	1	1	1	1	1
Кол-во компрессоров		Nr	1	1	2	2	2	2	2	2	2	2
Тип компрессоров	(2)	-	Scroll	Scroll	Scroll	Scroll	Scroll	Scroll	Scroll	Scroll	Scroll	Scroll
Расход приточного воздуха		l/s	1667	1944	2500	2639	3750	4028	4444	5833	6528	6667
Тип приточного вентилятора	(3)	-	RAD	RAD	RAD	RAD	RAD	RAD	RAD	RAD	RAD	RAD
Количество приточных вентиляторов		Nr	1	1	1	1	2	2	2	3	3	3
Диаметр вентилятора		mm	500	500	500	500	500	500	500	500	500	500
Макс. статический напор приточного вентилятора	(4)	Pa	360	360	360	330	360	360	360	360	360	360
Номинальное напряжение		V	400/3~/50	400/3~/50	400/3~/50	400/3~/50	400/3~/50	400/3~/50	400/3~/50	400/3~/50	400/3~/50	400/3~/50
Уровень звукового давления	(5)	dB(A)	56	57	59	60	62	63	64	65	66	67

Примечание

Характеристики соответствуют работе при полной рециркуляции; Производительность не включает мощность двигателя вентилятора

- (1) Температура воздуха at 24°C С.Т./17 °С М.Т. Относительная влажность 50%; Температура воздуха на входе внешнего теплообменника 35°C
- (2) SCROLL = спиральный компрессор
- (3) RAD = радиальный вентилятор

(4) Внешнее статическое давление на сеть для преодоления сопротивления подающих и забирающих воздуховодов

(5) Уровни шумового давления относятся к блоку, работающему при полной нагрузке в расчетных условиях. Уровень звукового давления измерен на расстоянии 1 м от поверхности блока, работающего на открытом пространстве. Внешнее статическое давление 50 Па. Все измерения производятся в соответствии с UNI EN ISO 9614-2.

аксессуары

- **3CWV** 3-х ходовой регулирующий клапан для теплообменника Twin Cooling (двойное охлаждение)
- **2CWV** Регулирующий 2-х ходовой клапан для двойного охлаждения
- **CPHG** Теплообменник подогрева горячим газом
- **HSE3** Электродный пароувлажнитель - 3 кг/час (разм. 61÷81)
- **HSE5** Электродный пароувлажнитель от 5 кг/час (разм. 61÷182)
- **HSE8** Электродный паровой увлажнитель 8 кг/ч (разм. 82÷302)
- **HSE9** Пароувлажнитель с погружными электродами 15 кг/ч (разм. 82÷302)
- **DHFF** Осушитель воздуха с уменьшением расхода воздуха
- **B3M** Водяной нагреватель с 3-х ходовым клапаном
- **EH10** 6 кВт электронагреватели (разм. 61÷81)
- **EH12** 9 кВт электронагреватели (разм. 61÷102)
- **EH14** 12 кВт электронагреватели (разм. 61÷182)
- **EH17** 18 кВт электронагреватели (разм. 82÷302)
- **EH22** Электрические нагреватели 27 кВт (разм. 122÷302)
- **EH24** Электрический нагреватель 36 кВт (разм. 222÷302)
- **CTU** Контроль температуры и влажности
- **F5** Воздушный фильтр класса F5
- **PSAF** Дифференциальное реле перепада давления на загрязненных воздушных фильтрах
- **CDPX** Насос для отвода конденсата
- **DEFL** Датчик утечек
- **DESM1** Датчик дыма
- **MODB** Коммуникационный модуль с протоколом Modbus
- **LONW** Модуль последовательной связи LON WORKS
- **BACN** Модуль последовательной связи по протоколу BACnet
- **PM** Фазовый монитор
- **PFCP** Конденсаторы для увеличения коэффициента мощности (cosφ>0,9)
- **MADX** Выходной клапан с приводом
- **SFA1X** Регулируемый по высоте каркас высотой 300 мм
- **SFA2X** Регулируемый по высоте каркас 500 мм
- **ZBX** Основание высотой Н=500 мм с решеткой для забора воздуха
- **PGFX** Пленум с фронтальной решеткой
- **PRAE** Открытый воздухозаборник с фильтрами
- **RCMRX** Выносной микропроцессорный пульт управления

Условные обозначения

- Аксессуары, поставляемые отдельно.

По вопросам продаж и поддержки обращайтесь:

Архангельск (8182)63-90-72	Краснодар (861)203-40-90	Рязань (4912)46-61-64
Астана (7172)727-132	Красноярск (391)204-63-61	Самара (846)206-03-16
Белгород (4722)40-23-64	Курск (4712)77-13-04	Санкт-Петербург (812)309-46-40
Брянск (4832)59-03-52	Липецк (4742)52-20-81	Саратов (845)249-38-78
Владивосток (423)249-28-31	Магнитогорск (3519)55-03-13	Смоленск (4812)29-41-54
Волгоград (844)278-03-48	Москва (495)268-04-70	Сочи (862)225-72-31
Вологда (8172)26-41-59	Мурманск (8152)59-64-93	Ставрополь (8652)20-65-13
Воронеж (473)204-51-73	Набережные Челны (8552)20-53-41	Тверь (4822)63-31-35
Екатеринбург (343)384-55-89	Нижний Новгород (831)429-08-12	Томск (3822)98-41-53
Иваново (4932)77-34-06	Новокузнецк (3843)20-46-81	Тула (4872)74-02-29
Ижевск (3412)26-03-58	Новосибирск (383)227-86-73	Тюмень (3452)66-21-18
Казань (843)206-01-48	Орел (4862)44-53-42	Ульяновск (8422)24-23-59
Калининград (4012)72-03-81	Оренбург (3532)37-68-04	Уфа (347)229-48-12
Калуга (4842)92-23-67	Пенза (8412)22-31-16	Челябинск (351)202-03-61
Кемерово (3842)65-04-62	Пермь (342)205-81-47	Череповец (8202)49-02-64
Киров (8332)68-02-04	Ростов-на-Дону (863)308-18-15	Ярославль (4852)69-52-93

Единый адрес: ctv@nt-rt.ru **Веб-сайт:** www.clivet.nt-rt.ru