

**По вопросам продаж и поддержки обращайтесь:**

Архангельск (8182)63-90-72	Краснодар (861)203-40-90	Рязань (4912)46-61-64
Астана (7172)727-132	Красноярск (391)204-63-61	Самара (846)206-03-16
Белгород (4722)40-23-64	Курск (4712)77-13-04	Санкт-Петербург (812)309-46-40
Брянск (4832)59-03-52	Липецк (4742)52-20-81	Саратов (845)249-38-78
Владивосток (423)249-28-31	Магнитогорск (3519)55-03-13	Смоленск (4812)29-41-54
Волгоград (844)278-03-48	Москва (495)268-04-70	Сочи (862)225-72-31
Вологда (8172)26-41-59	Мурманск (8152)59-64-93	Ставрополь (8652)20-65-13
Воронеж (473)204-51-73	Набережные Челны (8552)20-53-41	Тверь (4822)63-31-35
Екатеринбург (343)384-55-89	Нижний Новгород (831)429-08-12	Томск (3822)98-41-53
Иваново (4932)77-34-06	Новокузнецк (3843)20-46-81	Тула (4872)74-02-29
Ижевск (3412)26-03-58	Новосибирск (383)227-86-73	Тюмень (3452)66-21-18
Казань (843)206-01-48	Орел (4862)44-53-42	Ульяновск (8422)24-23-59
Калининград (4012)72-03-81	Оренбург (3532)37-68-04	Уфа (347)229-48-12
Калуга (4842)92-23-67	Пенза (8412)22-31-16	Челябинск (351)202-03-61
Кемерово (3842)65-04-62	Пермь (342)205-81-47	Череповец (8202)49-02-64
Киров (8332)68-02-04	Ростов-на-Дону (863)308-18-15	Ярославль (4852)69-52-93

**Единый адрес:** [ctv@nt-rt.ru](mailto:ctv@nt-rt.ru) **Веб-сайт:** [www.clivet.nt-rt.ru](http://www.clivet.nt-rt.ru)

## Компрессорно-конденсаторный блок МСН 21-121 Clivet

### Компрессорно-конденсаторный блок

Только охлаждение  
Водяного охлаждения  
Внутренняя установка

**Мощность от 8,2 до 43 кВт**



Компрессорно-конденсаторные блоки серии **MCH с водяным охлаждением конденсатора внутренней установки** предназначены для работы с внутренними блоками или испарительными секциями центральных кондиционеров. Они могут быть устанавливаться в комбинации с нашими агрегатами серий **CED-CED-V**.

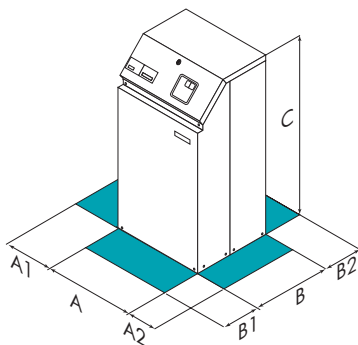
Небольшие габаритные размеры позволяют устанавливать их в условиях ограниченного пространства.

Все блоки прошли заводские испытания и готовы к эксплуатации.

### функции и характеристики



### Размеры и зоны обслуживания



Размер – MCH		21	25	31	51	71	91	101	121
A - Длина	mm	402	402	402	402	402	402	402	402
B - Ширина	mm	487	487	487	602	602	602	602	602
C - Высота	mm	790	790	790	790	790	915	915	915
A1	mm	300	300	300	300	300	300	300	300
A2	mm	300	300	300	300	300	300	300	300
B1	mm	500	500	500	500	500	500	500	500
B2	mm	300	300	300	300	300	300	300	300
Эксплуатационная масса	kg	46	46	46	47	47	56	57	59

Вышеприведенные данные относятся к блоку в стандартном исполнении для указанной конструктивной конфигурации. Для всех других конфигураций - см. в техническом описании.

**ВНИМАНИЕ!** Для бесперебойной работы блока очень важно выдерживать расстояния, показанные зелеными зонами.

## версии и конфигурации

### НАПРЯЖЕНИЕ:

- ▶ **400T** Напряжение питания 400/3/50 без нейтрали (Стандартно)
- ▶ **230M** Напряжение 230/1/50 (разм. 21+31)

▶ **230T** Напряжение питания 230/3/50

## технические характеристики

Размер – МСН		21	25	31	51	71	91	101	121
▶ Холодильная мощность (1)	kW	8,20	9,80	11,3	18,3	25,5	31,7	36,8	43,4
Потребление компрессоров (1)	kW	1,70	2,00	2,60	3,80	5,00	7,10	7,80	10,1
Холодильные контуры	Nr	1	1	1	1	1	1	1	1
Кол-во компрессоров	Nr	1	1	1	1	1	1	1	1
Тип компрессоров (2)	-	Scroll	Scroll	Scroll	Scroll	Scroll	Scroll	Scroll	Scroll
Расход жидкости (сторона источника)	l/s	0,24	0,28	0,33	0,52	0,72	0,92	1,06	1,27
Уровень звукового давления (3)	dB(A)	49	49	49	50	50	59	60	62
Номинальное напряжение	V	230/1/50	400/3/50	400/3/50	400/3/50	400/3/50	400/3/50	400/3/50	400/3/50

### Примечание

- (1) Данные приведены для следующих условий: Температура насыщения всасываемых паров (SST) = 9,5 °C (точка росы); Вода во внешнем теплообменнике = 25/35°C
- (2) SCROLL = спиральный компрессор
- (3) Уровни шумового давления относятся к блоку, работающему при полной нагрузке в расчетных условиях. Уровень звукового давления измерен на расстоянии 1 м от поверхности блока, работающего на открытом пространстве. Внешнее статическое давление 50 Па.

## аксессуары

- ▶ **IFW1X** Стальной сетчатый фильтр 1" на стороне воды
- ▶ **KCX** Соединительный комплект
- ▶ **PVSX** Регулирующий прессостатический клапан

### Условные обозначения

- Аксессуары, поставляемые отдельно.

**По вопросам продаж и поддержки обращайтесь:**

Архангельск (8182)63-90-72	Краснодар (861)203-40-90	Рязань (4912)46-61-64
Астана (7172)727-132	Красноярск (391)204-63-61	Самара (846)206-03-16
Белгород (4722)40-23-64	Курск (4712)77-13-04	Санкт-Петербург (812)309-46-40
Брянск (4832)59-03-52	Липецк (4742)52-20-81	Саратов (845)249-38-78
Владивосток (423)249-28-31	Магнитогорск (3519)55-03-13	Смоленск (4812)29-41-54
Волгоград (844)278-03-48	Москва (495)268-04-70	Сочи (862)225-72-31
Вологда (8172)26-41-59	Мурманск (8152)59-64-93	Ставрополь (8652)20-65-13
Воронеж (473)204-51-73	Набережные Челны (8552)20-53-41	Тверь (4822)63-31-35
Екатеринбург (343)384-55-89	Нижний Новгород (831)429-08-12	Томск (3822)98-41-53
Иваново (4932)77-34-06	Новокузнецк (3843)20-46-81	Тула (4872)74-02-29
Ижевск (3412)26-03-58	Новосибирск (383)227-86-73	Тюмень (3452)66-21-18
Казань (843)206-01-48	Орел (4862)44-53-42	Ульяновск (8422)24-23-59
Калининград (4012)72-03-81	Оренбург (3532)37-68-04	Уфа (347)229-48-12
Калуга (4842)92-23-67	Пенза (8412)22-31-16	Челябинск (351)202-03-61
Кемерово (3842)65-04-62	Пермь (342)205-81-47	Череповец (8202)49-02-64
Киров (8332)68-02-04	Ростов-на-Дону (863)308-18-15	Ярославль (4852)69-52-93

**Единый адрес:** [ctv@nt-rt.ru](mailto:ctv@nt-rt.ru) **Веб-сайт:** [www.clivet.nt-rt.ru](http://www.clivet.nt-rt.ru)