

По вопросам продаж и поддержки обращайтесь:

Архангельск (8182)63-90-72	Краснодар (861)203-40-90	Рязань (4912)46-61-64
Астана (7172)727-132	Красноярск (391)204-63-61	Самара (846)206-03-16
Белгород (4722)40-23-64	Курск (4712)77-13-04	Санкт-Петербург (812)309-46-40
Брянск (4832)59-03-52	Липецк (4742)52-20-81	Саратов (845)249-38-78
Владивосток (423)249-28-31	Магнитогорск (3519)55-03-13	Смоленск (4812)29-41-54
Волгоград (844)278-03-48	Москва (495)268-04-70	Сочи (862)225-72-31
Вологда (8172)26-41-59	Мурманск (8152)59-64-93	Ставрополь (8652)20-65-13
Воронеж (473)204-51-73	Набережные Челны (8552)20-53-41	Тверь (4822)63-31-35
Екатеринбург (343)384-55-89	Нижний Новгород (831)429-08-12	Томск (3822)98-41-53
Иваново (4932)77-34-06	Новокузнецк (3843)20-46-81	Тула (4872)74-02-29
Ижевск (3412)26-03-58	Новосибирск (383)227-86-73	Тюмень (3452)66-21-18
Казань (843)206-01-48	Орел (4862)44-53-42	Ульяновск (8422)24-23-59
Калининград (4012)72-03-81	Оренбург (3532)37-68-04	Уфа (347)229-48-12
Калуга (4842)92-23-67	Пенза (8412)22-31-16	Челябинск (351)202-03-61
Кемерово (3842)65-04-62	Пермь (342)205-81-47	Череповец (8202)49-02-64
Киров (8332)68-02-04	Ростов-на-Дону (863)308-18-15	Ярославль (4852)69-52-93

Единый адрес: ctv@nt-rt.ru **Веб-сайт:** www.clivet.nt-rt.ru

Моноблочный кондиционер CAVN 51-242 Clivet

Автономный кондиционер

- ▶ CAV: только охлаждение
- ▶ CAVN: тепловой насос
- Воздушное охлаждение
- Внутренняя установка
- Канальный

Мощность от 14,5 до 73 кВт



Термостат **HID-P1** для дистанционной настенной установки. Основные функции:

- ▶ ручной или автоматический выбор режима зима/лето
- ▶ установка температуры
- ▶ режим ECO (автоматическое регулирование нагрева в дневное/ночное время)

Блоки серии **CAV** и **CAVN** относятся к типу "**все в одном**", что означает, что они содержат все необходимые компоненты для функционирования системы.

Благодаря своим компактным размерам, они могут легко размещаться даже в условиях ограниченного пространства и незаменимы в применениях, где основным неудобством является недостаток воды.

Для транспортировки и установки блоки также могут поставляться по секциям.

Блоки поставляются с широким набором аксессуаров с такими отличительными чертами, как:

- ▶ мгновенный ввод в эксплуатацию
- ▶ широкий диапазон производительностей и давления свободного напора благодаря центробежным вентиляторам
- ▶ высокая надежность и производительность благодаря спиральным компрессорам

функции и характеристики



Только охлаждение (CAV)



Нагрев-охлаждение (CAVN)



Воздушного охлаждения



Внутренняя установка



Вертикальная установка



Хладагент R-407C



Герметичный спиральный

(*) Блоки на R410A доступны с сентября 2009

доступные конфигурации

CAV	101	(1) MF	(2) E
-----	-----	--------	-------

(1) ПОДАЧА ВОЗДУХА:

- ▶ **MF** Фронтальная подача воздуха
- ▶ **M5** Верхняя подача воздуха

(2) КОНСТРУКТИВНАЯ КОНФИГУРАЦИЯ:

- ▶ **E** Моноблочная
- ▶ **F** Комбинированная

аксессуары

- ▶ Резиновые антивибрационные опоры
- ▶ Теплообменник конденсатора медь/медь
- ▶ Теплообменник испарителя медь/медь
- ▶ 2-х рядный водяной нагреватель
- ▶ 3-х ходовой регулирующий клапан
- ▶ Электрические нагреватели
- ▶ Звукоизолированные панели
- ▶ Устройство для работы при низкой температуре наружного воздуха с регулированием скорости вентилятора
- ▶ Вентиляторы повышенного статистического напора
- ▶ Программируемый таймер на день и неделю
- ▶ Выносной датчик температуры воздуха на заборе воздуха с кабелем 25 м.
- ▶ Комбинированная конфигурация (раздельные секции для конденсации и обработки воздуха)
- ▶ Дистанционный сервисный пульт управления с кабелем 1.5 м
- ▶ Дистанционный сервисный пульт управления с кабелем 20 м
- ▶ Последовательный порт RS485 для дистанционной связи
- ▶ Фазовый монитор
- ▶ Пульт дистанционного управления с микропроцессором

Условные обозначения:

- ▶ Аксессуары, поставляемые отдельно.

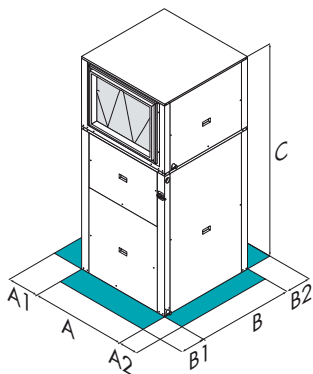
технические данные

Размеры		51	61	71	81	91	101	121	162	182	202	242	
▶ Холодильная мощность	(1) кВт	14,5	17,4	20,0	21,9	26,5	30,5	37,6	43,7	50,3	60,3	73,0	
Явная холодильная мощность	(1) кВт	10,4	12,3	14,3	16,1	19,1	21,7	26,5	32,6	36,4	43,1	52,7	
Потребляемая мощность компрессоров	кВт	4,24	4,92	5,43	6,33	7,75	8,94	11,2	12,7	15,4	17,8	22,2	
▶ Тепловая мощность	(2) кВт	14,8	17,8	20,1	22,2	27,4	30,5	37,7	43,5	52,6	61,5	74,1	
Потребляемая мощность компрессоров	кВт	4,10	4,76	5,37	5,88	7,43	8,78	10,5	11,6	15,4	17,2	20,2	
Расход подаваемого воздуха	л/с	780	890	1060	1250	1330	1550	1810	2500	2660	3100	3620	
Макс. раб. статическое давление на подаче	Па	120	150	130	120	270	240	240	300	210	150	210	
Количество и тип компрессоров	-	1 SCROLL						2 SCROLL					
Количество и тип вентиляторов	(3) -	CFG						CFG					
Уровень звукового давления	(4) дБ(А)	61	64	67	68	70	65	68	71	73	68	71	
Напряжение питания	В/ф/Гц	400/3/50 +N						400/3/50					

Данные приведены для следующих условий:

- (1) Температура воздуха на внутреннем теплообменнике 27°C С.Т. / 19,5°C М.Т.; температура наружного воздуха = 35°C
- (2) Температура воздуха на внутреннем теплообменнике 20°C; температура наружного воздуха = 7°C С.Т. / 6,1°C М.Т.
- (3) CFG = Центробежный вентилятор
- (4) Уровни шума соответствуют блоку при полной нагрузке и номинальных условиях тестирования. Уровень звукового давления на расстоянии 1 м от внешней поверхности блока, работающего на полной мощности на открытом пространстве

габариты и зоны обслуживания



Размеры		51	61	71	81	91	101	121	162	182	202	242
Длина (А)	мм	830	1030	1030	1080	1080	1330	1330	2010	2010	2510	2510
Ширина (В)	мм	720	750	750	750	750	850	850	750	750	850	850
Высота (С)	мм	1820	1820	1820	1970	1970	2120	2120	1970	1970	2120	2120
▶ (А1)	мм	500	500	500	500	500	500	500	500	500	500	500
(А2)	мм	500	500	500	500	500	500	500	500	500	500	500
(В1)	мм	500	500	500	500	500	500	500	500	500	500	500
(В2)	мм	500	500	500	500	500	500	500	500	500	500	500
CAV												
Рабочий вес	кг	251	285	292	383	403	463	487	718	757	897	946
CAVN												
Рабочий вес	кг	253	287	295	386	409	469	495	728	767	907	956

Вышеприведенные данные относятся к блокам в стандартном исполнении.

ВНИМАНИЕ! Для нормального функционирования блока очень важно наличие технологических зон, показанных зеленым цветом.

По вопросам продаж и поддержки обращайтесь:

Архангельск (8182)63-90-72	Краснодар (861)203-40-90	Рязань (4912)46-61-64
Астана (7172)727-132	Красноярск (391)204-63-61	Самара (846)206-03-16
Белгород (4722)40-23-64	Курск (4712)77-13-04	Санкт-Петербург (812)309-46-40
Брянск (4832)59-03-52	Липецк (4742)52-20-81	Саратов (845)249-38-78
Владивосток (423)249-28-31	Магнитогорск (3519)55-03-13	Смоленск (4812)29-41-54
Волгоград (844)278-03-48	Москва (495)268-04-70	Сочи (862)225-72-31
Вологда (8172)26-41-59	Мурманск (8152)59-64-93	Ставрополь (8652)20-65-13
Воронеж (473)204-51-73	Набережные Челны (8552)20-53-41	Тверь (4822)63-31-35
Екатеринбург (343)384-55-89	Нижний Новгород (831)429-08-12	Томск (3822)98-41-53
Иваново (4932)77-34-06	Новокузнецк (3843)20-46-81	Тула (4872)74-02-29
Ижевск (3412)26-03-58	Новосибирск (383)227-86-73	Тюмень (3452)66-21-18
Казань (843)206-01-48	Орел (4862)44-53-42	Ульяновск (8422)24-23-59
Калининград (4012)72-03-81	Оренбург (3532)37-68-04	Уфа (347)229-48-12
Калуга (4842)92-23-67	Пенза (8412)22-31-16	Челябинск (351)202-03-61
Кемерово (3842)65-04-62	Пермь (342)205-81-47	Череповец (8202)49-02-64
Киров (8332)68-02-04	Ростов-на-Дону (863)308-18-15	Ярославль (4852)69-52-93

Единый адрес: ctv@nt-rt.ru **Веб-сайт:** www.clivet.nt-rt.ru