



# CLINT®

CLIMATIZZAZIONE INTEGRATA



n° 1370  
according to  
97/23/EC (P.E.D.)



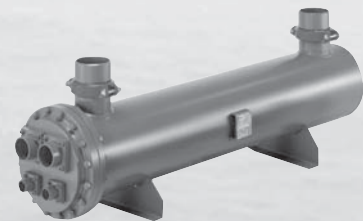
## R407C

ЧИЛЛЕР С ВЫНОСНЫМ КОНДЕНСАТОРОМ  
И ВИНТОВЫМИ КОМПРЕССОРАМИ  
ОТ 170 кВт ДО 1500 кВт

WATERCOOLED LIQUID  
CHILLERS FOR REMOTE  
COOLING WITH SCREW  
COMPRESSORS FROM  
170 kW TO 1500 kW

FLÜSSIGKEITSKÜHLER  
FÜR FERNKONDENSATION  
MIT SCHRAUBEN  
VERDICHTERN VON  
170 kW BIS 1500 kW

GROUPES D'EAU GLACÉE  
POUR CONDENSATION À  
DISTANCE AVEC COMPRESSEURS  
À VIS DE 170 kW À 1500 kW



Серия / Series / Serie / Série

**ME A 702-V ÷ 5602-V**

Редакция / Issue  
Ausgabe / Edition

**02.07**

Замена / Supersedes  
Ersetzt / Replace

---

Каталог / Catalogue / Katalog / Brochure

**CLA 45.5**

# SCREW



**- TECHNICAL DATA**
**R407C**

МОДЕЛЬ		702-V	802-V	902-V	1102-V	1202-V	1502-V	1602-V	1802-V	2002-V	2202-V	2402-V	3202-V	3302-V	3402-V	3602-V	4002-V	4202-V	4602-V	5002-V	5602-V
<b>Охлаждение</b>																					
Холодопроизводительность (1)	kW	170	198	227	259	290	338	386	433	480	541	608	687	758	828	910	992	1077	1235	1397	1500
Потребляемая мощность (1)	kW	59	69	79	89	95	113	125	145	155	169	192	215	235	257	278	308	340	374	433	464
<b>Компрессоры</b>																					
Количество	n°	2	2	2	2	2	2	2	2	2	2	2	2	2	2	2	2	2	2	2	2
Контуры хладагента	n°	2	2	2	2	2	2	2	2	2	2	2	2	2	2	2	2	2	2	2	2
Ступени производительности	n°	6	6	6	6	6	6	6	6	6	6	6	6	6	6	6	6	6	6	6	6
<b>Испаритель</b>																					
Расход воды	l/s	8,12	9,46	10,85	12,37	13,86	16,15	18,44	20,69	22,93	25,85	29,05	32,82	36,22	39,56	43,48	47,40	51,46	59,01	66,75	71,67
Потеря давления	kPa	49	59	38	48	27	35	42	48	48	53	54	45	39	42	44	54	48	50	54	51
Гидравлическое соединение	DN	100	100	125	125	125	125	150	150	150	200	200	200	200	200	200	200	200	200	200	200
<b>Электрические характеристики</b>																					
Сеть электропитания	V/Ph/Hz	<----- 400 / 3 / 50 ----->																			
Макс. рабочий ток	A	136	160	174	180	192	248	280	314	336	410	392	450	490	552	540	600	668	800	936	1002
Макс. пусковой ток	A	308	357	366	393	469	475	491	662	663	753	514	579	619	693	723	843	929	995	1524	1560
<b>Звуковое давление (2)</b>																					
Модель STD	dB(A)	74	74	74	74	75	75	75	77	77	77	77	78	79	79	80	80	80	81	82	82
Модель SSL	dB(A)	68	68	68	68	69	69	69	71	71	71	71	72	73	73	74	74	74	75	76	76
<b>Вес:</b>																					
Транспортный вес	Kg	920	1050	1030	1140	1300	1540	1670	1720	1850	1985	2045	2330	2350	2480	2500	3020	3230	3340	3660	3800
Рабочий вес	Kg	975	1110	1135	1245	1400	1635	1815	1855	1975	2215	2270	2550	2550	2720	2740	3230	3530	3780	4080	4280
Транспортный вес SSL	Kg	1000	1130	1165	1280	1445	1675	1860	1910	2035	2285	2350	2635	2695	2820	2840	3340	3660	3920	4280	4480
Рабочий вес SSL	Kg	1055	1190	1270	1385	1545	1770	2005	2045	2160	2515	2575	2855	2895	3060	3080	3550	3960	4360	4700	4960

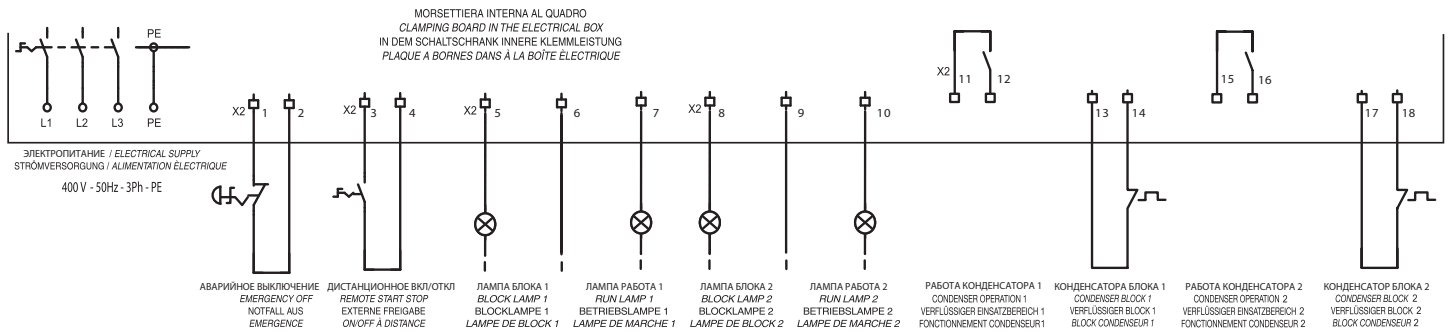
(1) Температура воды 12 °C / 7 °C  
Средняя температура конденсации 45 °C ;  
переохлаждение 5°K.

(2) Уровень звукового давления, измерен в свободном пространстве,  
1м от блока и 1,5м от земли. В соответствии с DIN 45635.

(1) Chilled water from 12 to 7 °C.  
Medium condensing temperature 45°C; subcooling  
5K.

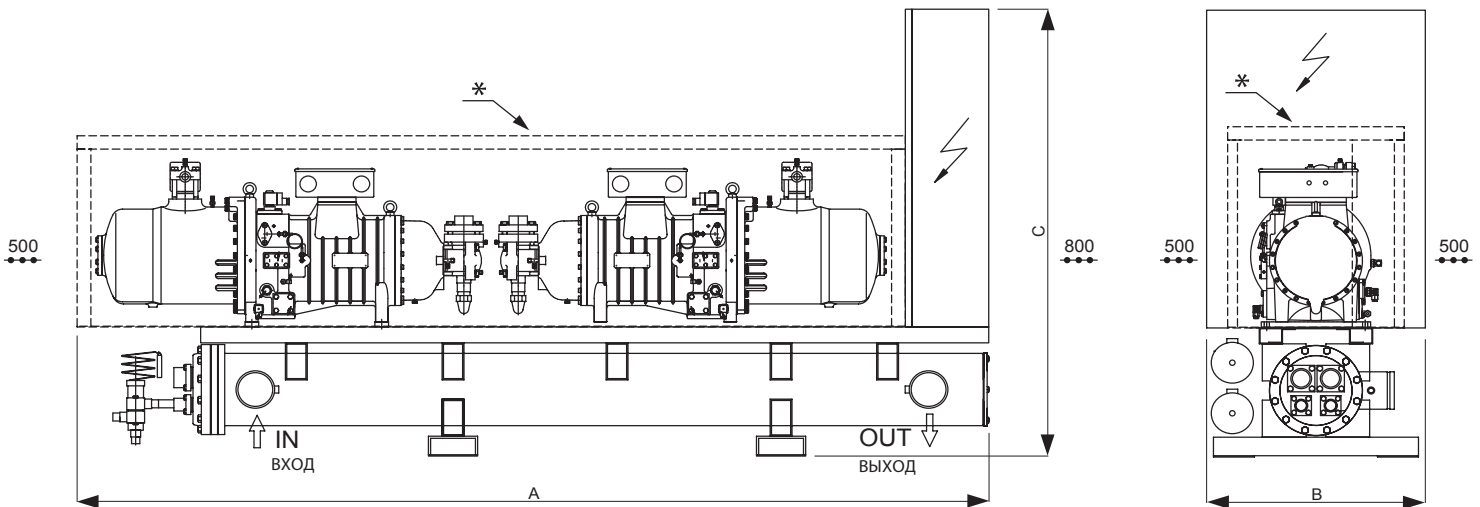
(2) Sound pressure level measured in free field conditions at 1  
m from the unit and at 1,5 m from the ground. According to  
DIN 45635.

## ЭЛЕКТРИЧЕСКИЕ СОЕДИНЕНИЯ - ELECTRICAL CONNECTIONS - STRÖMANSCHLÜSSE - CONNEXIONS ÉLECTRIQUES



## РАЗМЕРЫ - DIMENSIONS - ABMESSUNGEN - DIMENSIONS

- ● ● Сервисное пространство  
Clearance area  
Service Freiräume  
Zone à laisser libre
- \* Только для версии SSL  
\* Only SSL version  
\* Nur SSL Bauvarianten  
\* SSL version seulement



МОДЕЛЬ		702-V	802-V	902-V	1102-V	1202-V	1502-V	1602-V	1802-V	2002-V	2202-V
A	mm	3300	3300	3300	3300	3300	3300	3300	3600	3800	3800
B	mm	780	780	780	780	780	780	780	1100	1100	1100
C	mm	1900	1900	1900	1900	1900	1900	1900	2150	2150	2150
МОДЕЛЬ		2402-V	3202-V	3302-V	3402-V	3602-V	4002-V	4202-V	4602-V	5002-V	5602-V
A	mm	3800	3800	4100	4200	4200	4200	4400	4400	4600	5000
B	mm	1100	1100	1100	1100	1100	1100	1100	1100	1100	1100
C	mm	2150	2150	2150	2150	2150	2150	2200	2200	2200	2200

Габариты и технические данные могут быть изменены без предварительного уведомления

Dimensions and technical data may change without notice.

Änderungen der Abmessungen und Leistungsangaben sind vorbehalten.

Dimensions et données techniques indicatifs et sujet à possibles modifications.