

Cim 73



Данное изделие было произведено согласно требованиям стандарта менеджмента качества ISO 9001:2008. Все изделия проверены согласно EN 12266-1:2003.

Область применения: системы отопления и охлаждения, можно использовать для минеральных масел, жидкого топлива, пневмо и гидросистем, для неагрессивных сред.

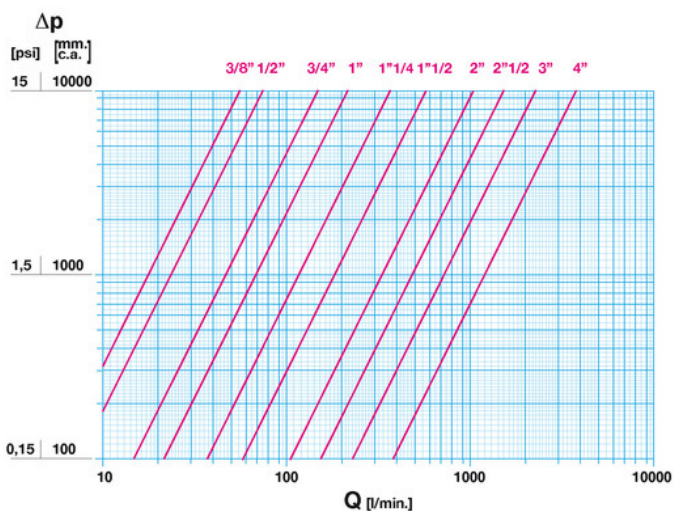
Гарантия 5 лет.

Выполнен из бронзы (EN 1982-CC491K).

Номинальное давление: PN20

Рабочая температура: от -10°C до +180°C

РАСХОД И ПОТЕРИ ДАВЛЕНИЯ



Примечание:

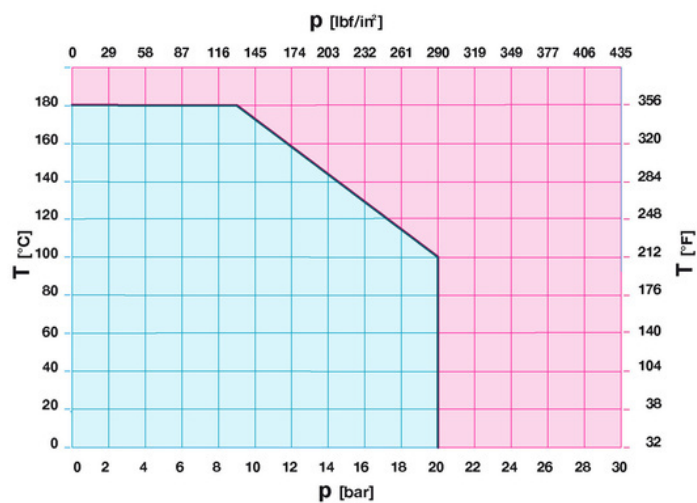
1 л/мин = 0.06 м³/ч

1 м³/ч = 16.67 л/мин

1 бар ~ 10000 мм вод.ст.

1 psi ~ 700 мм. вод.ст.

ТЕМПЕРАТУРНАЯ ХАРАКТЕРИСТИКА



Примечание:

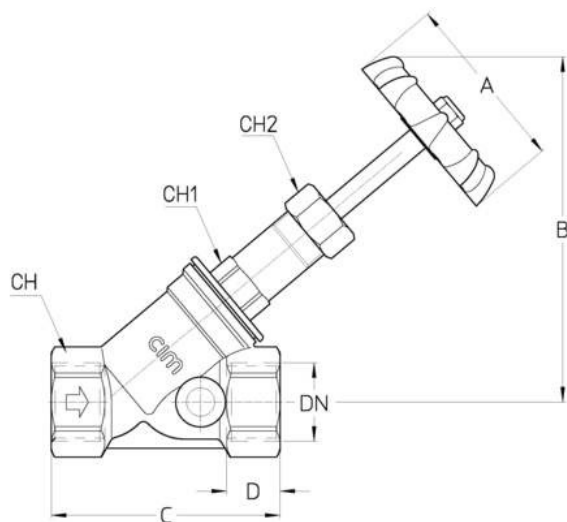
1 бар ~ 100 кПа

1 бар = 14,5 lbf/in²

°C = 5/9 x (°F-32)

°F = 32 + (9/5 x °C)

РАЗМЕРЫ



DN	3/8"	1/2"	3/4"	1"	1"1/4	1"1/2	2"	2"1/2	3"	4"
Grms.	290	330	495	720	1120	1310	2200	4200	6200	10820
A	55	55	60	65	75	80	90	120	140	175
B	83	85	101	116	135	147	178	225	308	366
C	55	59	68	76	92	100	125	148	175	217
D	10	11	11	13,5	15	15	19	21	24	25
CH	23	28	34	41	51	56	71	88	102	129
CH1	17	17	21	24	26	30	32	55	63	80
CH2	19	19	21	24	27	27	30	37	39	50

Резьба:
ISO 228

По запросу:
ANSI B.1.20.1 - NPT

ТЕХНИЧЕСКИЕ ХАРАКТЕРИСТИКИ

KV										
DN	3/8"	1/2"	3/4"	1"	1"1/4	1"1/2	2"	2"1/2	3"	4"
KV	3,3	4,5	8,8	13	22	34	62	90	138	216

KV = расход в м³/ч при перепаде давления в 1 бар

СЕРТИФИКАТЫ

