

Cim 72FPN6

ЗАДВИЖКА-ФЛАНЦЕВАЯ СЕРИЯ -PN 16-БРОНЗОВЫЙ СПЛАВ-ФЛАНЦЫ БЕЗ ОТВЕРСТИЙ PN 6



Данное изделие было произведено согласно требованиям стандарта менеджмента качества ISO 9001:2008. Все изделия проверены согласно EN 12266-1:2003.

Область применения: системы отопления и охлаждения, можно также использовать для насыщенного пара, минеральных масел, жидкого топлива, пневмо и гидросистем, для неагрессивных сред.

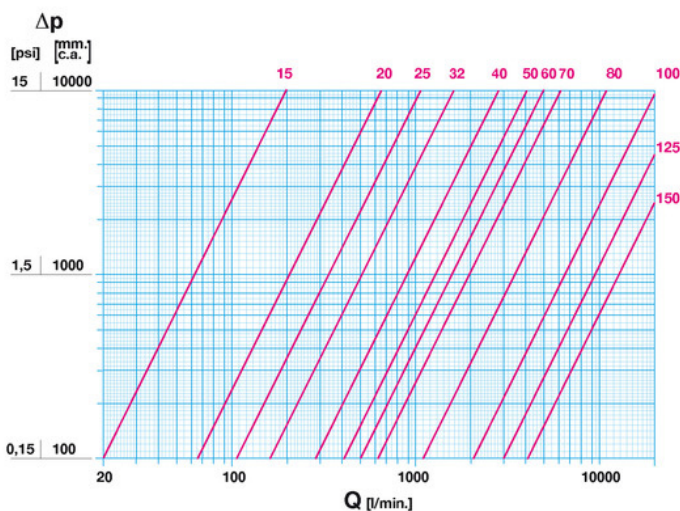
Гарантия 5 лет.

Выполнен из бронзы (EN 1982-CC491K).

Номинальное давление: PN16 (DN 15 ÷ 100); PN10 (DN 125 и 150)

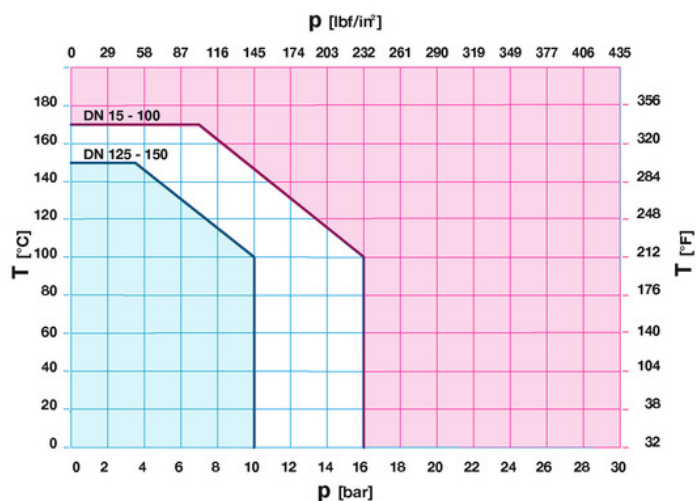
Рабочая температура: -10 ÷ 170°C (DN 15 ÷ 100); -10 ÷ 150°C (DN 125 и 150)

РАСХОД И ПОТЕРИ ДАВЛЕНИЯ



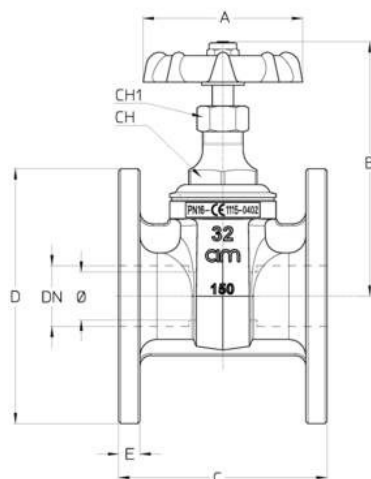
Примечание:
 1 л/мин = 0.06 м³/ч
 1 м³/ч = 16.67 л/мин
 1 бар ~ 10000 мм вод.ст.
 1 psi ~ 700 мм. вод.ст.

ТЕМПЕРАТУРНАЯ ХАРАКТЕРИСТИКА



Примечание:
 1 бар ~ 100 кПа
 1 бар = 14,5 lbf/in²
 °C = 5/9 x (°F-32)
 °F = 32 + (9/5 x °C)

РАЗМЕРЫ



DN	1/2"	3/4"	1"	1"1/4	1"1/2	2"	2"1/4	2"1/2	3"	4"	5"	6"
Ø mm	15	20	25	32	40	50	60	70	80	100	125	150
Grms.	1135	1525	1985	2865	3005	4185	5500	6980	8785	13340	20150	25900
A	55	60	65	75	80	90	90	110	120	140	175	175
B	84	95	102	120	134	150	173	185	205	250	306	360
C	68	85	89	97,5	113	124	140	153,5	158	169,5	191	210
D	80	90	100	120	130	140	150	160	190	210	240	265
E	9	9	10	10	10,5	10,5	12	12	12	15	18	18
CH	24	30	32	32	39	47	49	55	66	84	114	136
CH1	18	18	18	21	23	25	25	30	30	37	45	50

Фланец по запросу:

UNI EN 1092
BS 10 tables D - E - F
ASA 150
ANSI B16.5

ТЕХНИЧЕСКИЕ ХАРАКТЕРИСТИКИ

KV												
DN	1/2"	3/4"	1"	1"1/4	1"1/2	2"	2"1/4	2"1/2	3"	4"	5"	6"
Ø mm	15	20	25	32	40	50	60	70	80	100	125	150
KV	12	39	61	96	171	246	300	372	660	1212	1500	1818

KV = расход в м³/ч при перепаде давления в 1 бар

СЕРТИФИКАТЫ

