



ЭЛЕКТРОСХЕМЫ

SE07-462: PBY90/91/92/510/515/520 - Прогрессивные Горелки
SE07-463: PBY90/91/92/510/515/520 - Горелки Модулирующие

ЭЛЕКТРОСХЕМЫ

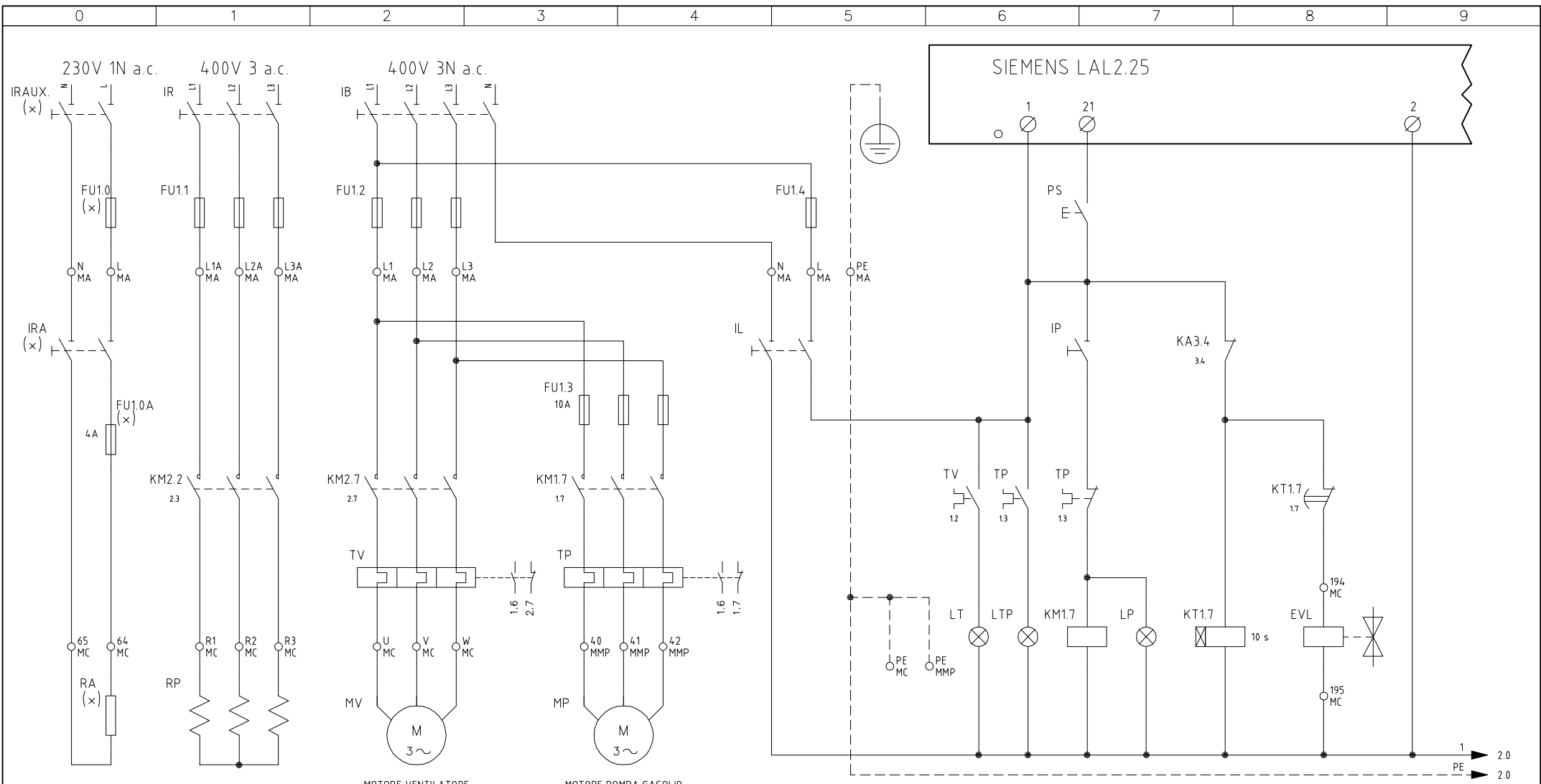
Рекомендуется выполнить внешние соединения подачи питания таким образом, чтобы возможное размыкание переключателей IR спровоцировало остановку горелки, отсоединяя при этом монофазное питание горелки.

ВНИМАНИЕ:

- 1 - электрическое питание 400V 50Гц + Нейтраль
- 2 - Не меняйте местами фазу с нейтралью
- 3 - Обеспечить хорошее заземление горелки

SE07-462/2 - Прогрессивные Горелки

SE07-463/3 - Горелки Модулирующие

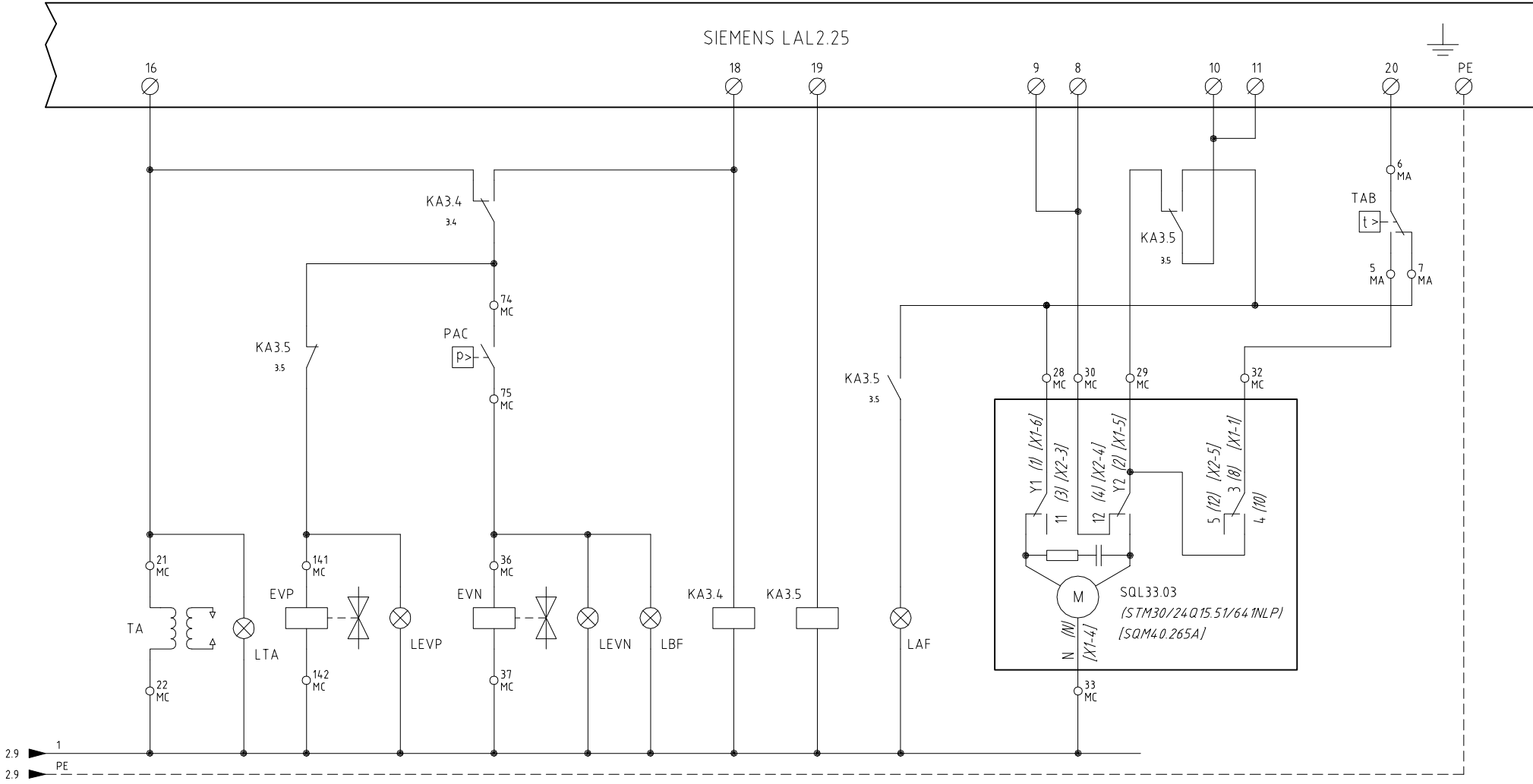


MOTORE VENTILATORE
 ДВИГАТЕЛЬ ВЕНТИЛЯТОРА
 MOTORE POMPA GASOLIO
 ДВИГАТЕЛЬ ДИЗЕЛЬНОГО НАСОСА

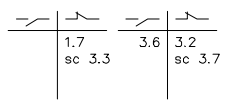
(x)
 INSTALLATI SOLO SU ALCUNI MODELLI
 УСТАНОВЛЕННЫ ТОЛЬКО НА НЕКОТОРЫХ МОДЕЛЯХ



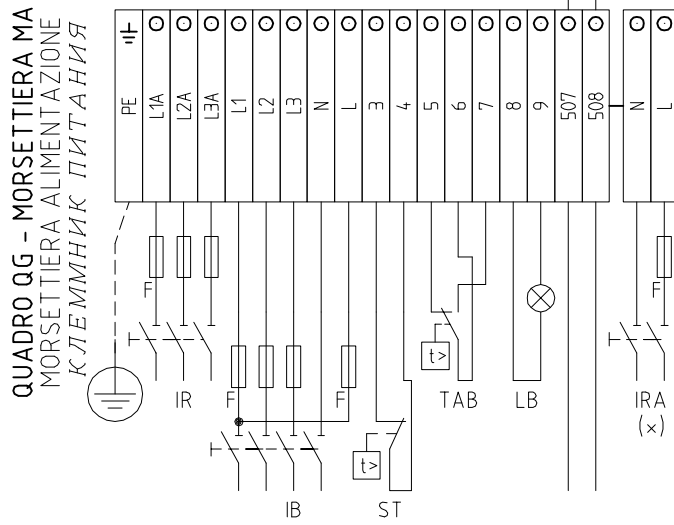
Data	20/05/2004	PREC.	FOGLIO
Revisione	02	/	1
Dis. N.	07 - 462	SEGUE	TOTALE
		2	6



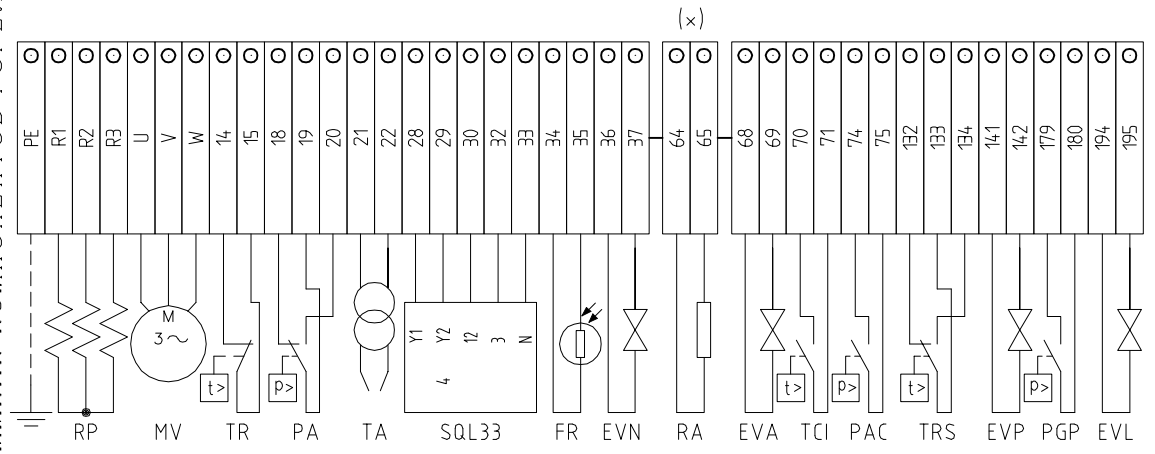
2.9 1
2.9 PE



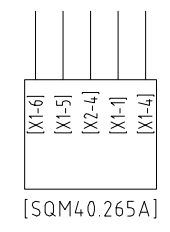
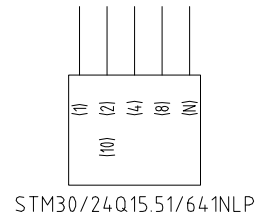
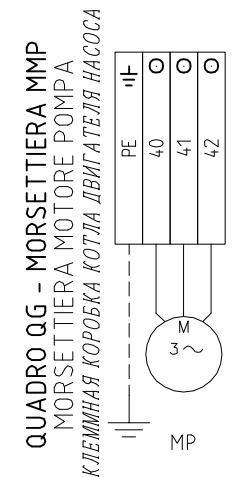
Data	20/05/2004	PREC.	FOGLIO
Revisione	02	2	3
Dis. N.	07 - 462	SEGUE	TOTALE
		4	6



QUADRO QG - MORSETTIERA MC
MORSETTIERA COMPONENTI BRUCIATORE
КЛЕММНИК КОМПОНЕНТОВ ГОРЕЛКИ



CONTATTO PULITO GUASTO CONTATTORE RESISTENZE
КОНТАКТ БЕЗ НАГРУЗКИ ДЛЯ СИГН. НЕИСП. КОНТАКТОРА РЕЗИСТОРОВ



SERVOCOMANDO SERRANDA ARIA
СЕРВОПРИВОД ВОЗДУШНОЙ ЗАСЛОНКИ
SQL33

Y1 ALTA FIAMMA
БОЛЬШОЕ ПЛАМЯ
Y2 SOSTA E ACCENSIONE
ВЫЖИДАНИЕ И РОЗЖИГ
3 BASSA FIAMMA
МАЛОЕ ПЛАМЯ

SERVOCOMANDO SERRANDA ARIA (ALTERNATIVO)
СЕРВОПРИВОД ВОЗДУШНОЙ ЗАСЛОНКИ (АЛЬТЕРНАТИВНЫЙ)
STM30/24Q15.51/64 1NLP

I ALTA FIAMMA
БОЛЬШОЕ ПЛАМЯ
II SOSTA E ACCENSIONE
ВЫЖИДАНИЕ И РОЗЖИГ
III BASSA FIAMMA
МАЛОЕ ПЛАМЯ

SERVOCOMANDO SERRANDA ARIA (ALTERNATIVO)
СЕРВОПРИВОД ВОЗДУШНОЙ ЗАСЛОНКИ (АЛЬТЕРНАТИВНЫЙ)
[SQM40.265A]

I ALTA FIAMMA
БОЛЬШОЕ ПЛАМЯ
II SOSTA E ACCENSIONE
ВЫЖИДАНИЕ И РОЗЖИГ
III BASSA FIAMMA
МАЛОЕ ПЛАМЯ

(x)
INSTALLATI SOLO SU ALCUNI MODELLI
УСТАНОВЛЕН ТОЛЬКО НА НЕКОТОРЫХ МОДЕЛЯХ

Data	20/05/2004	PREC.	FOGLIO
Revisione	02	3	4
Dis. N.	07 - 462	SEGUE	TOTALE
		5	6

SIGLA/ITEM	FOGLIO/SHEET	FUNZIONE	FUNCTION
(STM30/24Q15.51/641NLP)	3	SERVOCOMANDO SERRANDA ARIA (ALTERNATIVO)	СЕРВОПРИВОД ВОЗДУШНОЙ ЗАСЛОНКИ (АЛЬТЕРНАТИВНЫЙ)
[SQM40.265A]	3	SERVOCOMANDO SERRANDA ARIA (ALTERNATIVO)	СЕРВОПРИВОД ВОЗДУШНОЙ ЗАСЛОНКИ (АЛЬТЕРНАТИВНЫЙ)
EVA	2	ELETTROVALVOLA ARIA COMPRESSA	ЭЛЕКТРОКЛАПАН СЖАТОГО ВОЗДУХА
EVL	1	ELETTROVALVOLA LAVAGGIO LANCIA	ЭЛЕКТРОКЛАПАН ПРОМЫВКИ ФУРМЫ
EVN	3	ELETTROVALVOLA NAFTA	МАЗУТНЫЙ ЭЛЕКТРОКЛАПАН
EVP	3	ELETTROVALVOLA PILOTA GAS	ГАЗОВЫЙ ЭЛЕКТРОКЛАПАН ЗАПАЛЬНИКА
FR	2	FOTORESISTENZA RILEVAZIONE FIAMMA	КОНТРОЛЬНЫЙ ФОТОРЕЗИСТОР ПЛАМЕНИ
(x) FU1.0	1	FUSIBILE DI LINEA	ПЛАВКИЙ ПРЕДОХРАНИТЕЛЬ ЛИНИИ
(x) FU1.0A	1	FUSIBILE LINEA RESISTENZE AUSILIARIE	ПЛАВКИЙ ПРЕДОХРАНИТЕЛЬ ЛИНИИ ВСПОМОГАТЕЛЬНЫХ СОПРОТИВЛЕНИЙ
FU1.1	1	FUSIBILI LINEA PRERISCALDATORE RP	ПЛАВКИЕ ПРЕДОХРАНИТЕЛИ ЛИНИИ ПОДОГРЕВАТЕЛЯ RP
FU1.2	1	FUSIBILI LINEA MOTORE VENTILATORE	ПЛАВКИЕ ПРЕДОХРАНИТЕЛИ ЛИНИИ ДВИГАТЕЛЯ ВЕНТИЛЯТОРА
FU1.3	1	FUSIBILI LINEA POMPA	ПЛАВКИЕ ПРЕДОХРАНИТЕЛИ ЛИНИИ НАСОСА
FU1.4	1	FUSIBILE LINEA AUSILIARI	ПЛАВКИЙ ПРЕДОХРАНИТЕЛЬ ЛИНИИ ВСПОМОГАТЕЛЬНОГО ОБОРУДОВАНИЯ
IB	1	INTERRUTTORE LINEA BRUCIATORE	ВЫКЛЮЧАТЕЛЬ ЛИНИИ ГОРЕЛКИ
IL	1	INTERRUTTORE LINEA AUSILIARI	ВЫКЛЮЧАТЕЛЬ ЛИНИИ ВСПОМОГАТЕЛЬНОГО ОБОРУДОВАНИЯ
IP	1	INTERRUTTORE POMPA NAFTA	ВЫКЛЮЧАТЕЛЬ МАЗУТНОГО НАСОСА
IR	1	INTERRUTTORE LINEA RESISTENZE PRERISCALDATORE	ВЫКЛЮЧАТЕЛЬ ЛИНИИ СОПРОТИВЛЕНИЙ ПОДОГРЕВАТЕЛЯ
(x) IRA	1	INTERRUTTORE RESISTENZE AUSILIARIE	ВЫКЛЮЧАТЕЛЬ ВСПОМОГАТЕЛЬНЫХ СОПРОТИВЛЕНИЙ
(x) IRAUX.	1	INTERRUTTORE RESISTENZE AUSILIARIE	ВЫКЛЮЧАТЕЛЬ ВСПОМОГАТЕЛЬНЫХ СОПРОТИВЛЕНИЙ
KA2.2	2	RELE' AUSILIARIO SEGNALAZIONE GUASTO CONTATTORE RESISTENZE	ВСПОМ. РЕЛЕ СИГН НЕИСПРАВНОСТИ КОНТАКТОРА РЕЗИСТОРОВ
KA3.4	3	RELE' AUSILIARIO	ВСПОМОГАТЕЛЬНОЕ РЕЛЕ
KA3.5	3	RELE' AUSILIARIO	ВСПОМОГАТЕЛЬНОЕ РЕЛЕ
KM1.7	1	CONTATTORE MOTORE POMPA GASOLIO	СЧЕТЧИК ЧАСОВ РАБОТЫ ДВИГАТЕЛЯ ДИЗЕЛЬНОГО НАСОСА
KM2.2	2	CONTATTORE RESISTENZE PRERISCALDATORE [RP]	СЧЕТЧИК ЧАСОВ РАБОТЫ СОПРОТИВЛЕНИЙ ПОДОГРЕВАТЕЛЯ [RP]
KM2.7	2	CONTATTORE MOTORE VENTILATORE	СЧЕТЧИК ЧАСОВ РАБОТЫ ДВИГАТЕЛЯ ВЕНТИЛЯТОРА
KT1.7	1	RELE' TEMPORIZZATORE	РЕЛЕ ТАЙМЕРА
LAF	3	LAMPADA SEGNALAZIONE ALTA FIAMMA BRUCIATORE	СИГНАЛЬНАЯ ЛАМПОЧКА БОЛЬШОГО ПЛАМЕНИ ГОРЕЛКИ
LB	2	LAMPADA SEGNALAZIONE BLOCCO BRUCIATORE	СИГНАЛЬНАЯ ЛАМПОЧКА БЛОКИРОВКИ ГОРЕЛКИ
LBF	3	LAMPADA SEGNALAZIONE BASSA FIAMMA BRUCIATORE	СИГНАЛЬНАЯ ЛАМПОЧКА МАЛОГО ПЛАМЕНИ ГОРЕЛКИ
LEVA	2	LAMPADA SEGNALAZIONE APERTURA EVA	СИГНАЛЬНАЯ ЛАМПОЧКА НИЗКОГО УРОВНЯ
LEVN	3	LAMPADA SEGNALAZIONE APERTURA EVN	СИГНАЛЬНАЯ ЛАМПОЧКА ОТКРЫТИЯ EVN
LEVP	3	LAMPADA SEGNALAZIONE APERTURA EVP	СИГНАЛЬНАЯ ЛАМПОЧКА ОТКРЫТИЯ EVP

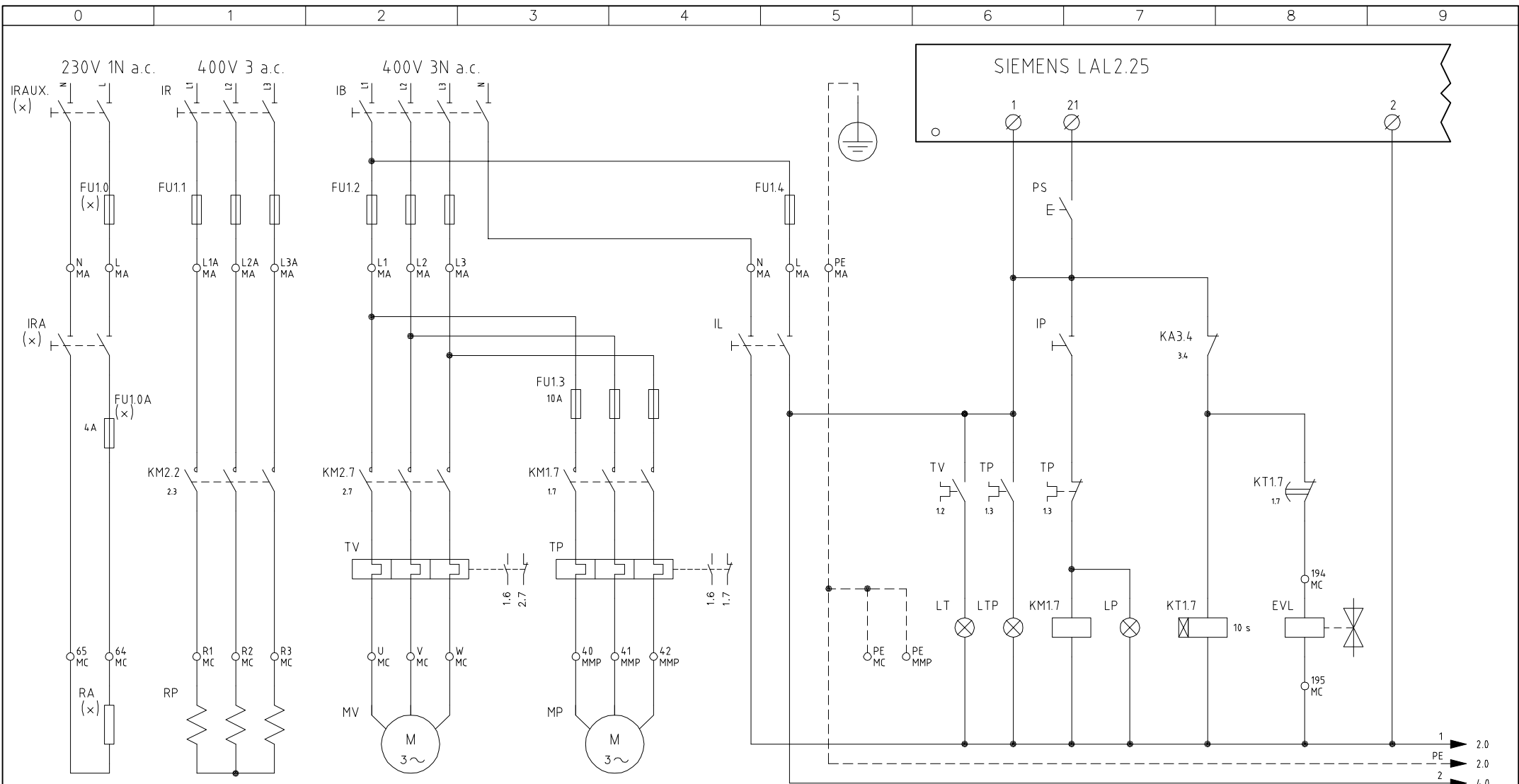
(x)
 INSTALLATI SOLO SU ALCUNI MODELLI
 УСТАНОВЛЕН ТОЛЬКО НА НЕКОТОРЫХ МОДЕЛЯХ

Data	20/05/2004	PREC.	FOGLIO
Revisione	02	4	5
Dis. N.	07 - 462	SEGUE	TOTALE
		6	6

SIGLA/ITEM	FOGLIO/SHEET	FUNZIONE	FUNCTION
LP	1	LAMPADA SEGNALAZIONE FUNZIONAMENTO POMPA	СИГНАЛЬНАЯ ЛАМПОЧКА РАБОТЫ НАСОСА
LPAC	2	LAMPADA SEGNALAZIONE INTERVENTO PRESSOSTATO PAC	СИГНАЛЬНАЯ ЛАМПОЧКА СРАБАТЫВАНИЯ РЕЛЕ ДАВЛЕНИЯ РАС
LPGP	2	LAMPADA SEGNALAZIONE PRESSOSTATO GAS PILOTA	РЕЛЕ ДАВЛЕНИЯ ГАЗА ЗАПАЛЬНИКА
LRP	2	LAMPADA SEGNALAZIONE FUNZIONAMENTO PRERISCALDATORE RP	СИГНАЛЬНАЯ ЛАМПОЧКА РАБОТЫ ПОДОГРЕВАТЕЛЯ RP
LS	2	LAMPADA SEGNALAZIONE SOSTA BRUCIATORE	СИГНАЛЬНАЯ ЛАМПОЧКА РЕЖИМА ВЫЖИДАНИЯ ГОРЕЛКИ
LT	1	LAMPADA SEGNALAZIONE BLOCCO TERMICO MOTORE VENTILATORE	СИГНАЛЬНАЯ ЛАМПОЧКА БЛОКИРОВКИ ТЕРМОРЕЛЕ ДВИГАТЕЛЯ ВЕНТИЛЯТОРА
LTA	3	LAMPADA SEGNALAZIONE TRASFORMATORE DI ACCENSIONE	СИГНАЛЬНАЯ ЛАМПОЧКА ЗАПАЛЬНОГО ТРАНСФОРМАТОРА
LTCI	2	LAMPADA SEGNALAZIONE CONSENSO TERMOSTATO [TCI]	СИГНАЛЬНАЯ ЛАМПОЧКА РАЗРЕШИТЕЛЬНОГО СИГНАЛА ТЕРМОСТАТА [TCI]
LTP	1	LAMPADA SEGNALAZIONE BLOCCO TERMICO POMPA	СИГНАЛЬНАЯ ЛАМПОЧКА БЛОКИРОВКИ ТЕРМОРЕЛЕ НАСОСА
LTRS	2	LAMPADA SEGNALAZIONE BLOCCO TERMOSTATO DI SICUREZZA [TRS]	СИГНАЛЬНАЯ ЛАМПОЧКА БЛОКИРОВКИ ПРЕДОХРАНИТЕЛЬНОГО ТЕРМОСТАТА [TRS]
MP	1	MOTORE POMPA GASOLIO	ДВИГАТЕЛЬ ДИЗЕЛЬНОГО НАСОСА
MV	1	MOTORE VENTILATORE	ДВИГАТЕЛЬ ВЕНТИЛЯТОРА
PA	2	PRESSOSTATO ARIA	РЕЛЕ ДАВЛЕНИЯ ВОЗДУХА
PAC	3	PRESSOSTATO ARIA DI POLVERIZZAZIONE	РЕЛЕ ДАВЛЕНИЯ ВОЗДУХА ДЛЯ РАСПЫЛЕНИЯ ТОПЛИВА
PGP	2	PRESSOSTATO PILOTA GAS	РЕЛЕ ДАВЛЕНИЯ ГАЗА ЗАПАЛЬНИКА
PS	1	PULSANTE SBLOCCO FIAMMA	КНОПКА СБРОСА БЛОКИРОВКИ ПЛАМЕНИ
(x) RA	1	RESISTENZE AUSILIARIE	ВСПОМОГАТЕЛЬНЫЕ СОПРОТИВЛЕНИЯ
RP	1	RESISTENZE PRERISCALDATORE NAFTA	СОПРОТИВЛЕНИЯ МАЗУТНОГО ПОДОГРЕВАТЕЛЯ
SIEMENS LAL2.25	1	APPARECCHIATURA CONTROLLO FIAMMA	ЭЛЕКТРОННЫЙ БЛОК КОНТРОЛЯ ПЛАМЕНИ
SQL33.03	3	SERVOCOMANDO SERRANDA ARIA	СЕРВОПРИВОД ВОЗДУШНОЙ ЗАСЛОНКИ
ST	2	SERIE TERMOSTATI/PRESSOSTATI	РЯД ТЕРМОСТАТОВ/РЕЛЕ ДАВЛЕНИЯ
TA	3	TRASFORMATORE DI ACCENSIONE	ЗАПАЛЬНЫЙ ТРАНСФОРМАТОР
TAB	3	TERMOSTATO/PRESSOSTATO ALTA-BASSA FIAMMA	ТЕРМОСТАТ/РЕЛЕ ДАВЛЕНИЯ БОЛЬШОГО/МАЛОГО ПЛАМЕНИ
TCI	2	TERMOSTATO CONSENSO IMPIANTO	ТЕРМОСТАТ СИСТЕМЫ
TP	1	TERMICO MOTORE POMPA	ТЕРМОРЕЛЕ ДВИГАТЕЛЯ НАСОСА
TR	2	TERMOSTATO DI REGOLAZIONE PRERISCALDATORE [RP]	ТЕРМОСТАТ РЕГУЛИРОВКИ ПОДОГРЕВАТЕЛЯ [RP]
TRS	2	TERMOSTATO DI SICUREZZA PRERISCALDATORE [RP]	ПРЕДОХРАНИТЕЛЬНЫЙ ТЕРМОСТАТ ПОДОГРЕВАТЕЛЯ [RP]
TV	1	TERMICO MOTORE VENTILATORE	ТЕРМОРЕЛЕ ДВИГАТЕЛЯ ВЕНТИЛЯТОРА

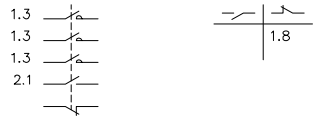
(x)
 INSTALLATI SOLO SU ALCUNI MODELLI
 УСТАНОВЛЕН ТОЛЬКО НА НЕКОТОРЫХ МОДЕЛЯХ

Data	20/05/2004	PREC.	FOGLIO
Revisione	02	5	6
Dis. N.	07 - 462	SEGUE	TOTALE
		/	6

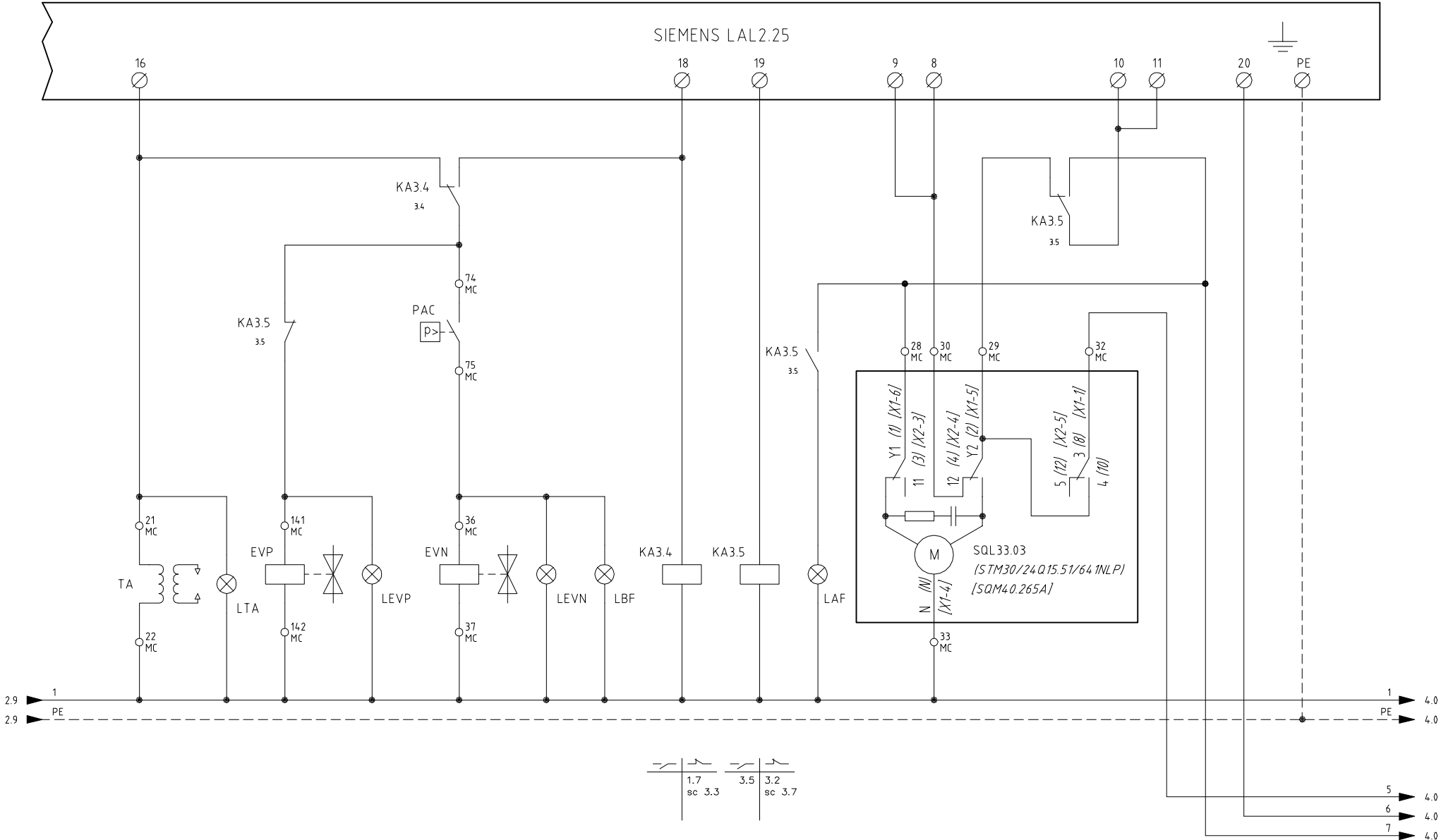


MOTORE VENTILATORE
 ДВИГАТЕЛЬ ВЕНТИЛЯТОРА
 MOTORE POMPA GASOLIO
 ДВИГАТЕЛЬ ДИЗЕЛЬНОГО НАСОСА

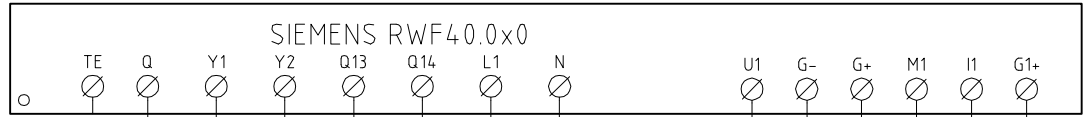
(x)
 INSTALLATI SOLO SU ALCUNI MODELLI
 УСТАНОВЛЕННЫ ТОЛЬКО НА НЕКОТОРЫХ МОДЕЛЯХ



Data	20/05/2004	PREC.	FOGLIO
Revisione	03	7	1
Dis. N.	07 - 463	SEGUE	TOTALE
		2	7



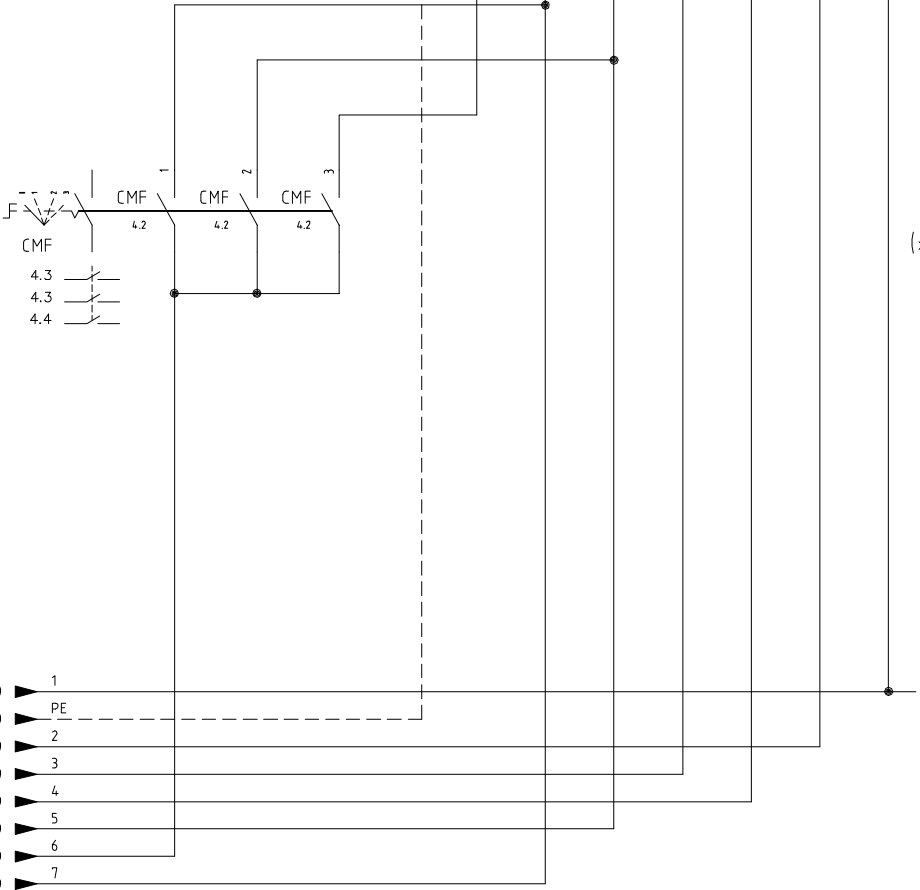
Data	20/05/2004	PREC.	FOGLIO
Revisione	03	2	3
Dis. N.	07 - 463	SEGUE	TOTALE
		4	7



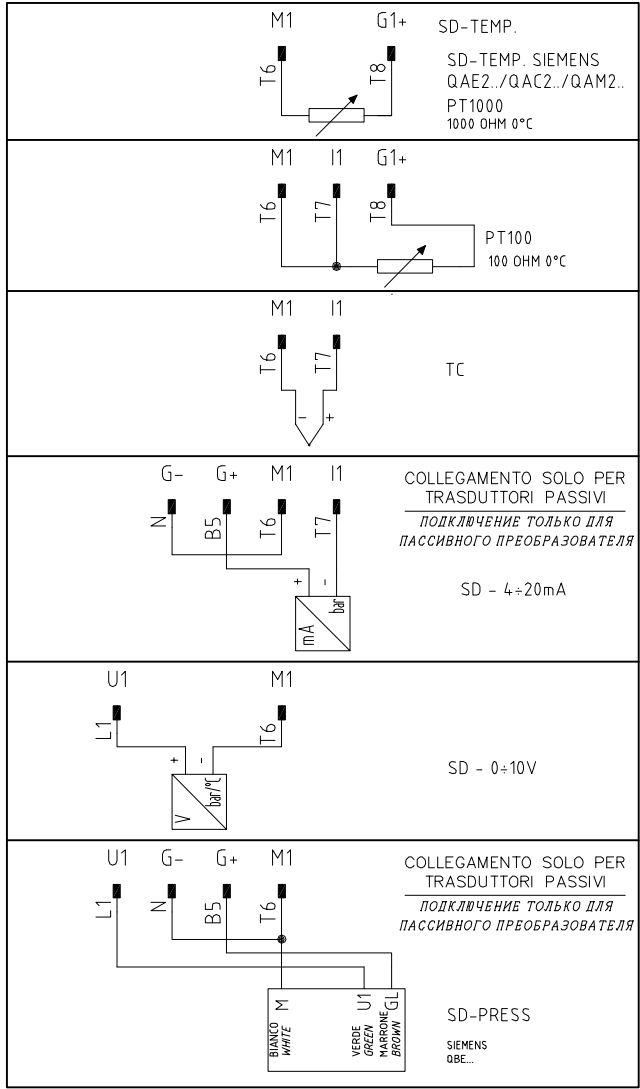
U1 L1 MARRONE / КОРИЧНЕВЫЙ
 G- N BLU / СИНИЙ
 G+ B5 ROSSO / КРАСНЫЙ
 M1 T6 NERO / ЧЕРНЫЙ
 I1 T7 BIANCO / БЕЛЫЙ
 G1+ T8 ARANCIO / ОРАНЖЕВЫЙ

CAVO 7x0,75mmq
 КАБЕЛЬ 7x0,75mmq

CONN. 7 PINS



(x x)

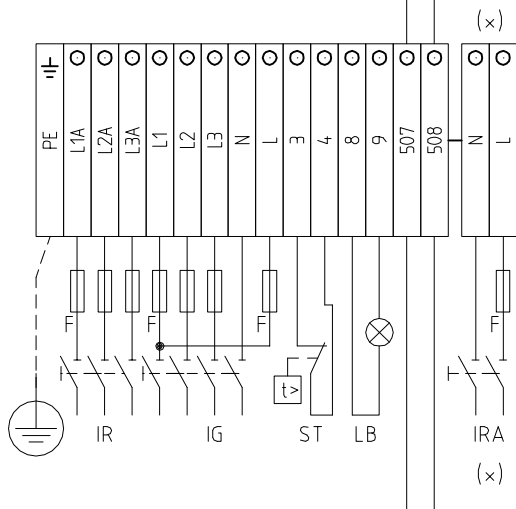


- 3.9 1
- 3.9 PE
- 1.9 2
- 2.9 3
- 2.9 4
- 3.9 5
- 3.9 6
- 3.9 7

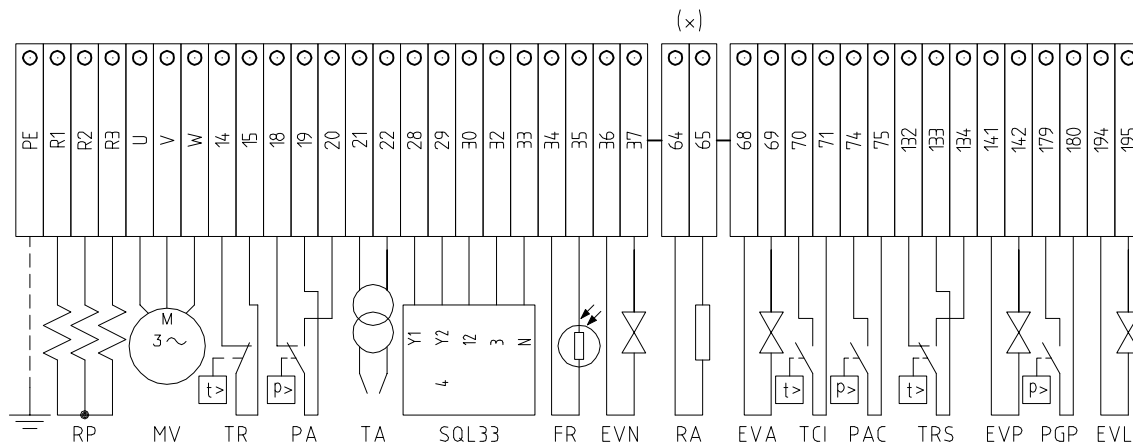
(x x)
 ATTENZIONE COLLEGAMENTO SONDE CON CONNETTORE 7 POLI
 ВНИМАНИЕ! ПОДСОЕДИНЕНИЕ ДАТЧИКОВ С 7-МИ ПОЛЮСНЫМИ ШТЕКЕРАМИ

Data	20/05/2004	PREC.	FOGLIO
Revisione	03	3	4
Dis. N.	07 - 463	SEQUE	TOTALE
		5	7

QUADRO QG - MORSETTIERA MA
MORSETTIERA ALIMENTAZIONE
КЛЕММНИК ПИТАНИЯ

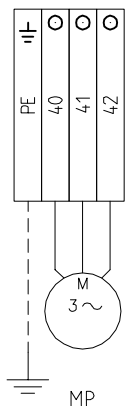


QUADRO QG - MORSETTIERA MC
MORSETTIERA COMPONENTI BRUCIATORE
КЛЕММНИК КОМПОНЕНТОВ ГОРЕЛКИ



CONTATTO PULITO GUASTO CONTATTORE RESISTENZE
КОНТАКТ БЕЗ НАГРУЗКИ ДЛЯ СИГН. НЕИСП. КОНТАКТОРА РЕЗИСТОРОВ

QUADRO QG - MORSETTIERA MPP
MORSETTIERA MOTORE POMPA
КЛЕММНАЯ КОРОБКА КОТЛА ДВИГАТЕЛЯ НАСОСА



SERVOCOMANDO SERRANDA ARIA
СЕРВОПРИВОД ВОЗДУШНОЙ ЗАСЛОНКИ
SQL33

Y1 ALTA FIAMMA
БОЛЬШОЕ ПЛАМЯ
Y2 SOSTA E ACCENSIONE
ВЫЖИДАНИЕ И РОЗЖИГ
3 BASSA FIAMMA
МАЛОЕ ПЛАМЯ

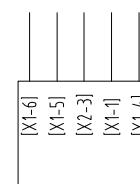
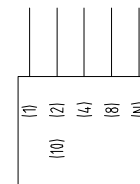
SERVOCOMANDO SERRANDA ARIA (ALTERNATIVO)
СЕРВОПРИВОД ВОЗДУШНОЙ ЗАСЛОНКИ (АЛЬТЕРНАТИВНЫЙ)
STM30/24Q15.51/641NLP

I ALTA FIAMMA
БОЛЬШОЕ ПЛАМЯ
II SOSTA E ACCENSIONE
ВЫЖИДАНИЕ И РОЗЖИГ
III BASSA FIAMMA
МАЛОЕ ПЛАМЯ

SERVOCOMANDO SERRANDA ARIA (ALTERNATIVO)
СЕРВОПРИВОД ВОЗДУШНОЙ ЗАСЛОНКИ (АЛЬТЕРНАТИВНЫЙ)
SQM40.265A

I ALTA FIAMMA
БОЛЬШОЕ ПЛАМЯ
II SOSTA E ACCENSIONE
ВЫЖИДАНИЕ И РОЗЖИГ
III BASSA FIAMMA
МАЛОЕ ПЛАМЯ

STM30/24Q15.51/641NLP



[SQM40.265A]

(x)
INSTALLATI SOLO SU ALCUNI MODELLI
УСТАНОВЛЕННЫ ТОЛЬКО НА НЕКОТОРЫХ МОДЕЛЯХ

Data	20/05/2004	PREC.	FOGLIO
Revisione	03	4	5
Dis. N.	07 - 463	SEGUE	TOTALE
		6	7

SIGLA/ITEM	FOGLIO/SHEET	FUNZIONE	FUNCTION
(STM30/24Q15.51/641NLP)	3	SERVOCOMANDO SERRANDA ARIA (ALTERNATIVO)	СЕРВОПРИВОД ВОЗДУШНОЙ ЗАСЛОНКИ (АЛЬТЕРНАТИВНЫЙ)
[SQM40.265A]	3	SERVOCOMANDO SERRANDA ARIA (ALTERNATIVO)	СЕРВОПРИВОД ВОЗДУШНОЙ ЗАСЛОНКИ (АЛЬТЕРНАТИВНЫЙ)
CMF	4	COMMUT. MANUALE FUNZ. 0)FERMO 1)ALTA FIAMMA 2)BASSA FIAMMA 3)AUTOMATICO	РУЧНОЙ ПЕРЕКЛЮЧАТЕЛЬ РАБОТЫ 0)НЕ РАБ. 1)БОЛЬШОЕ ПЛАМЯ 2)МАЛОЕ ПЛАМЯ 3)АВТОМАТ
EVA	2	ELETTROVALVOLA ARIA COMPRESSA	ЭЛЕКТРОКЛАПАН СЖАТОГО ВОЗДУХА
EVL	1	ELETTROVALVOLA LAVAGGIO LANCIA	ЭЛЕКТРОКЛАПАН ПРОМЫВКИ ФУРМЫ
EVN	3	ELETTROVALVOLA NAFTA	МАЗУТНЫЙ ЭЛЕКТРОКЛАПАН
EVP	3	ELETTROVALVOLA PILOTA GAS	ГАЗОВЫЙ ЭЛЕКТРОКЛАПАН ЗАПАЛЬНИКА
FR	2	FOTORESISTENZA RILEVAZIONE FIAMMA	КОНТРОЛЬНЫЙ ФОТОРЕЗИСТОР ПЛАМЕНИ
FU	4	FUSIBILE	ПРЕДОХРАНИТЕЛЬ
(x) FU1.0	1	FUSIBILE DI LINEA	ПЛАВКИЙ ПРЕДОХРАНИТЕЛЬ ЛИНИИ
(x) FU1.0A	1	FUSIBILE LINEA RESISTENZE AUSILIARIE	ПЛАВКИЙ ПРЕДОХРАНИТЕЛЬ ЛИНИИ ВСПОМОГАТЕЛЬНЫХ СОПРОТИВЛЕНИЙ
FU1.1	1	FUSIBILI LINEA PRERISCALDATORE RP	ПЛАВКИЕ ПРЕДОХРАНИТЕЛИ ЛИНИИ ПОДОГРЕВАТЕЛЯ RP
FU1.2	1	FUSIBILI LINEA MOTORE VENTILATORE	ПЛАВКИЕ ПРЕДОХРАНИТЕЛИ ЛИНИИ ДВИГАТЕЛЯ ВЕНТИЛЯТОРА
FU1.3	1	FUSIBILI LINEA POMPA	ПЛАВКИЕ ПРЕДОХРАНИТЕЛИ ЛИНИИ НАСОСА
FU1.4	1	FUSIBILE LINEA AUSILIARI	ПЛАВКИЙ ПРЕДОХРАНИТЕЛЬ ЛИНИИ ВСПОМОГАТЕЛЬНОГО ОБОРУДОВАНИЯ
IB	1	INTERRUTTORE LINEA BRUCIATORE	ВЫКЛЮЧАТЕЛЬ ЛИНИИ ГОРЕЛКИ
IL	1	INTERRUTTORE LINEA AUSILIARI	ВЫКЛЮЧАТЕЛЬ ЛИНИИ ВСПОМОГАТЕЛЬНОГО ОБОРУДОВАНИЯ
IP	1	INTERRUTTORE POMPA NAFTA	ВЫКЛЮЧАТЕЛЬ МАЗУТНОГО НАСОСА
(x) IR	1	INTERRUTTORE LINEA RESISTENZE PRERISCALDATORE	ВЫКЛЮЧАТЕЛЬ ЛИНИИ СОПРОТИВЛЕНИЙ ПОДОГРЕВАТЕЛЯ
(x) IRA	1	INTERRUTTORE RESISTENZE AUSILIARIE	ВЫКЛЮЧАТЕЛЬ ВСПОМОГАТЕЛЬНЫХ СОПРОТИВЛЕНИЙ
(x) IRAUX.	1	INTERRUTTORE RESISTENZE AUSILIARIE	ВЫКЛЮЧАТЕЛЬ ВСПОМОГАТЕЛЬНЫХ СОПРОТИВЛЕНИЙ
KA2.2	2	RELE' AUSILIARIO SEGNALAZIONE GUASTO CONTATTORE RESISTENZE	ВСПОМ. РЕЛЕ СИГН НЕИСПРАВНОСТИ КОНТАКТОРА РЕЗИСТОРОВ
KA3.4	3	RELE' AUSILIARIO	ВСПОМОГАТЕЛЬНОЕ РЕЛЕ
KA3.5	3	RELE' AUSILIARIO	ВСПОМОГАТЕЛЬНОЕ РЕЛЕ
KM1.7	1	CONTATTORE MOTORE POMPA GASOLIO	СЧЕТЧИК ЧАСОВ РАБОТЫ ДВИГАТЕЛЯ ДИЗЕЛЬНОГО НАСОСА
KM2.2	2	CONTATTORE RESISTENZE PRERISCALDATORE [RP]	СЧЕТЧИК ЧАСОВ РАБОТЫ СОПРОТИВЛЕНИЙ ПОДОГРЕВАТЕЛЯ [RP]
KM2.7	2	CONTATTORE MOTORE VENTILATORE	СЧЕТЧИК ЧАСОВ РАБОТЫ ДВИГАТЕЛЯ ВЕНТИЛЯТОРА
KT1.7	1	RELE' TEMPORIZZATORE	РЕЛЕ ТАЙМЕРА
LAF	3	LAMPADA SEGNALAZIONE ALTA FIAMMA BRUCIATORE	СИГНАЛЬНАЯ ЛАМПОЧКА БОЛЬШОГО ПЛАМЕНИ ГОРЕЛКИ
LB	2	LAMPADA SEGNALAZIONE BLOCCO BRUCIATORE	СИГНАЛЬНАЯ ЛАМПОЧКА БЛОКИРОВКИ ГОРЕЛКИ
LBF	3	LAMPADA SEGNALAZIONE BASSA FIAMMA BRUCIATORE	СИГНАЛЬНАЯ ЛАМПОЧКА МАЛОГО ПЛАМЕНИ ГОРЕЛКИ
LEVA	2	LAMPADA SEGNALAZIONE APERTURA EVA	СИГНАЛЬНАЯ ЛАМПОЧКА НИЗКОГО УРОВНЯ
LEVN	3	LAMPADA SEGNALAZIONE APERTURA EVN	СИГНАЛЬНАЯ ЛАМПОЧКА ОТКРЫТИЯ EVN
LEVP	3	LAMPADA SEGNALAZIONE APERTURA EVP	СИГНАЛЬНАЯ ЛАМПОЧКА ОТКРЫТИЯ EVP

(x)
 INSTALLATI SOLO SU ALCUNI MODELLI
 УСТАНОВЛЕН ТОЛЬКО НА НЕКОТОРЫХ МОДЕЛЯХ

Data	20/05/2004	PREC.	FOGLIO
Revisione	03	5	6
Dis. N.	07 - 463	SEGUE	TOTALE
		7	7

SIGLA/ITEM	FOGLIO/SHEET	FUNZIONE	FUNCTION
LP	1	LAMPADA SEGNALAZIONE FUNZIONAMENTO POMPA	СИГНАЛЬНАЯ ЛАМПОЧКА РАБОТЫ НАСОСА
LPAC	2	LAMPADA SEGNALAZIONE INTERVENTO PRESSOSTATO PAC	СИГНАЛЬНАЯ ЛАМПОЧКА СРАБАТЫВАНИЯ РЕЛЕ ДАВЛЕНИЯ РАС
LPGP	2	LAMPADA SEGNALAZIONE PRESSOSTATO GAS PILOTA	РЕЛЕ ДАВЛЕНИЯ ГАЗА ЗАПАЛЬНИКА
LRP	2	LAMPADA SEGNALAZIONE FUNZIONAMENTO PRERISCALDATORE RP	СИГНАЛЬНАЯ ЛАМПОЧКА РАБОТЫ ПОДОГРЕВАТЕЛЯ RP
LS	2	LAMPADA SEGNALAZIONE SOSTA BRUCIATORE	СИГНАЛЬНАЯ ЛАМПОЧКА РЕЖИМА ВЫЖИДАНИЯ ГОРЕЛКИ
LT	1	LAMPADA SEGNALAZIONE BLOCCO TERMICO MOTORE VENTILATORE	СИГНАЛЬНАЯ ЛАМПОЧКА БЛОКИРОВКИ ТЕРМОРЕЛЕ ДВИГАТЕЛЯ ВЕНТИЛЯТОРА
LTA	3	LAMPADA SEGNALAZIONE TRASFORMATORE DI ACCENSIONE	СИГНАЛЬНАЯ ЛАМПОЧКА ЗАПАЛЬНОГО ТРАНСФОРМАТОРА
LTCI	2	LAMPADA SEGNALAZIONE CONSENSO TERMOSTATO [TCI]	СИГНАЛЬНАЯ ЛАМПОЧКА РАЗРЕШИТЕЛЬНОГО СИГНАЛА ТЕРМОСТАТА [TCI]
LTP	1	LAMPADA SEGNALAZIONE BLOCCO TERMICO POMPA	СИГНАЛЬНАЯ ЛАМПОЧКА БЛОКИРОВКИ ТЕРМОРЕЛЕ НАСОСА
LTRS	2	LAMPADA SEGNALAZIONE BLOCCO TERMOSTATO DI SICUREZZA [TRS]	СИГНАЛЬНАЯ ЛАМПОЧКА БЛОКИРОВКИ ПРЕДОХРАНИТЕЛЬНОГО ТЕРМОСТАТА [TRS]
MP	1	MOTORE POMPA GASOLIO	ДВИГАТЕЛЬ ДИЗЕЛЬНОГО НАСОСА
MV	1	MOTORE VENTILATORE	ДВИГАТЕЛЬ ВЕНТИЛЯТОРА
PA	2	PRESSOSTATO ARIA	РЕЛЕ ДАВЛЕНИЯ ВОЗДУХА
PAC	3	PRESSOSTATO ARIA DI POLVERIZZAZIONE	РЕЛЕ ДАВЛЕНИЯ ВОЗДУХА ДЛЯ РАСПЫЛЕНИЯ ТОПЛИВА
PGP	2	PRESSOSTATO PILOTA GAS	РЕЛЕ ДАВЛЕНИЯ ГАЗА ЗАПАЛЬНИКА
PS	1	PULSANTE SBLOCCO FIAMMA	КНОПКА СБРОСА БЛОКИРОВКИ ПЛАМЕНИ
PT100	4	SONDA DI TEMPERATURA	ТЕМПЕРАТУРНЫЙ ДАТЧИК
(x) RA	1	RESISTENZE AUSILIARIE	ВСПОМОГАТЕЛЬНЫЕ СОПРОТИВЛЕНИЯ
RP	1	RESISTENZE PRERISCALDATORE NAFTA	СОПРОТИВЛЕНИЯ МАЗУТНОГО ПОДОГРЕВАТЕЛЯ
SD-PRESS	4	SONDA DI PRESSIONE	ДАТЧИК ДАВЛЕНИЯ
SD-TEMP.	4	SONDA DI TEMPERATURA	ТЕМПЕРАТУРНЫЙ ДАТЧИК
SD - 0÷ 10V	4	TRASDUTTORE USCITA IN CORRENTE	ПРЕОБРАЗОВАТЕЛЬ С ТОКОВЫМ ВЫХОДОМ
SD - 4÷ 20mA	4	TRASDUTTORE USCITA IN CORRENTE	ПРЕОБРАЗОВАТЕЛЬ С ТОКОВЫМ ВЫХОДОМ
SIEMENS LAL2.25	1	APPARECCHIATURA CONTROLLO FIAMMA	ЭЛЕКТРОННЫЙ БЛОК КОНТРОЛЯ ПЛАМЕНИ
SIEMENS RWF40.0x0	4	REGOLATORE MODULANTE	МОДУЛИРУЮЩИЙ РЕГУЛЯТОР
SQL33.03	3	SERVOCOMANDO SERRANDA ARIA	СЕРВОПРИВОД ВОЗДУШНОЙ ЗАСЛОНКИ
ST	2	SERIE TERMOSTATI/PRESSOSTATI	РЯД ТЕРМОСТАТОВ/РЕЛЕ ДАВЛЕНИЯ
TA	3	TRASFORMATORE DI ACCENSIONE	ЗАПАЛЬНЫЙ ТРАНСФОРМАТОР
TC	4	TERMOCOPPIA	ТЕРМОПАРА
TCI	2	TERMOSTATO CONSENSO IMPIANTO	ТЕРМОСТАТ СИСТЕМЫ
TP	1	TERMICO MOTORE POMPA	ТЕРМОРЕЛЕ ДВИГАТЕЛЯ НАСОСА
TR	2	TERMOSTATO DI REGOLAZIONE PRERISCALDATORE [RP]	ТЕРМОСТАТ РЕГУЛИРОВКИ ПОДОГРЕВАТЕЛЯ [RP]
TRS	2	TERMOSTATO DI SICUREZZA PRERISCALDATORE [RP]	ПРЕДОХРАНИТЕЛЬНЫЙ ТЕРМОСТАТ ПОДОГРЕВАТЕЛЯ [RP]
TV	1	TERMICO MOTORE VENTILATORE	ТЕРМОРЕЛЕ ДВИГАТЕЛЯ ВЕНТИЛЯТОРА

(x)
 INSTALLATI SOLO SU ALCUNI MODELLI
 УСТАНОВЛЕН ТОЛЬКО НА НЕКОТОРЫХ МОДЕЛЯХ

Data	20/05/2004	PREC.	FOGLIO
Revisione	03	6	7
Dis. N.	07 - 463	SEGUE	TOTALE
		/	7

C.I.B. UNIGAS S.p.A.
Via L. Galvani, 9 - 35011 Carmopodarsengo (PD) - ITALY
Tel. +39 049 9200944 - Fax +39 049 9200945/9201269
web site: www.cibunigas.it - e-mail: cibunigas@cibunigas.it

