

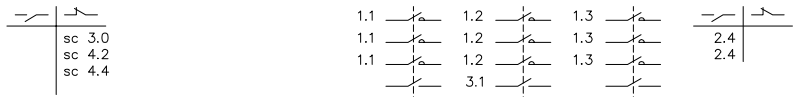
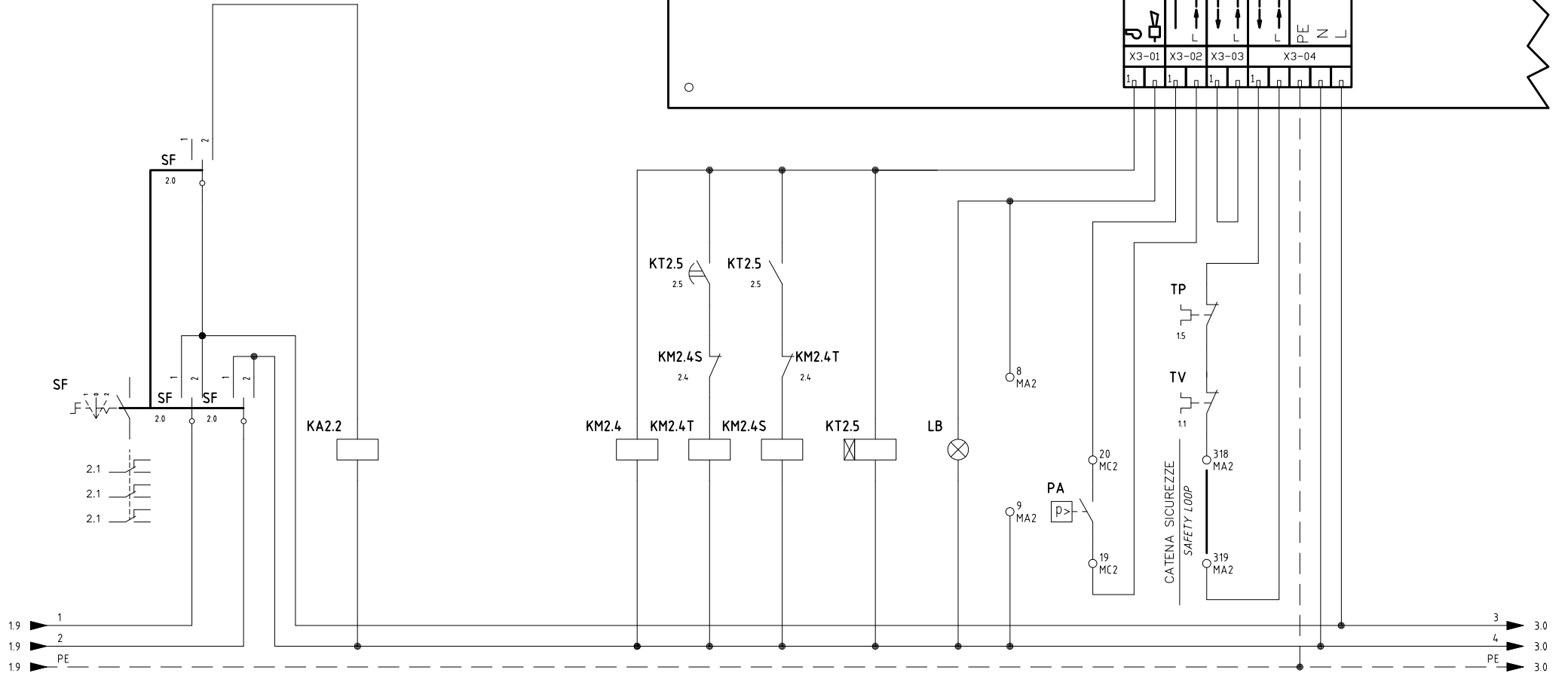
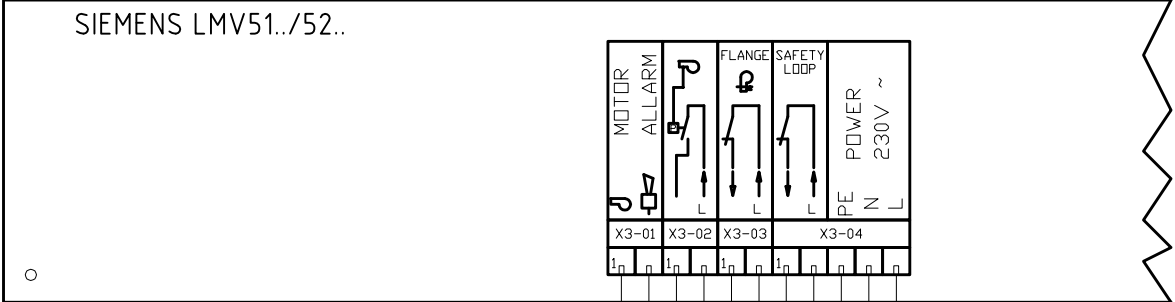
01	AGGIUNTO/ADDED "LTP"	26/08/10	U. PINTON
REV.	MODIFICA	DATA	FIRME



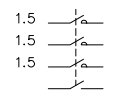
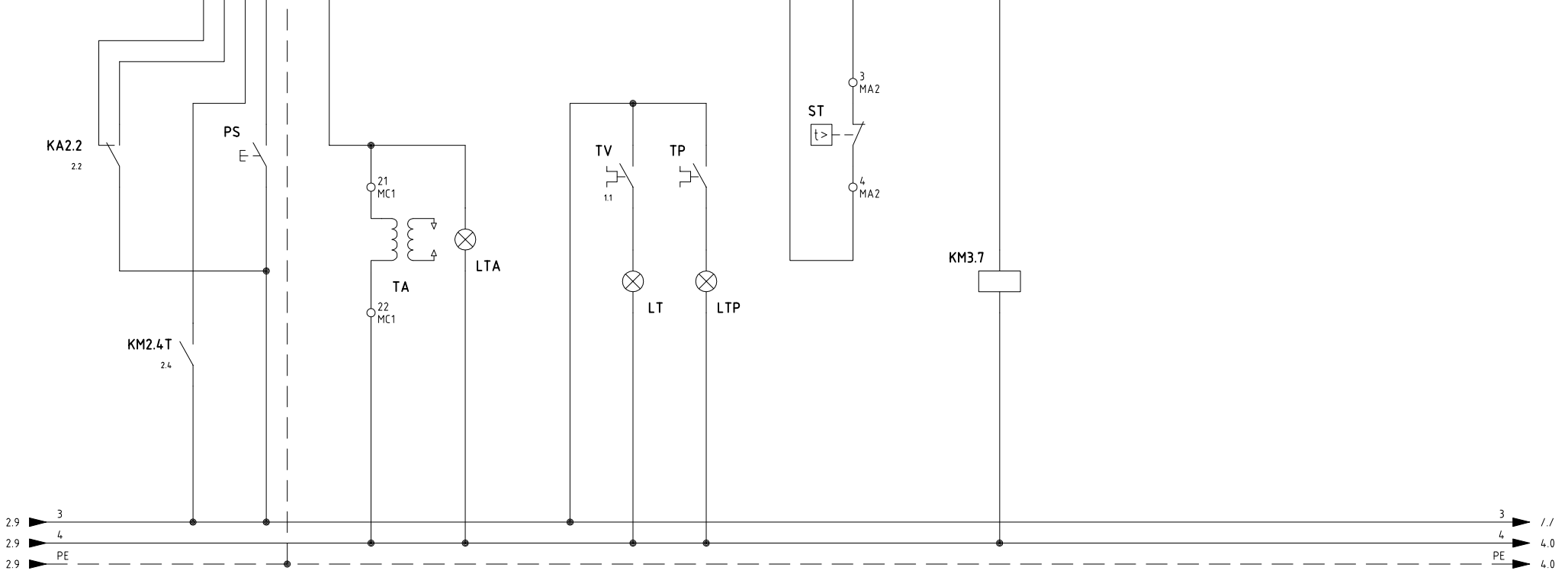
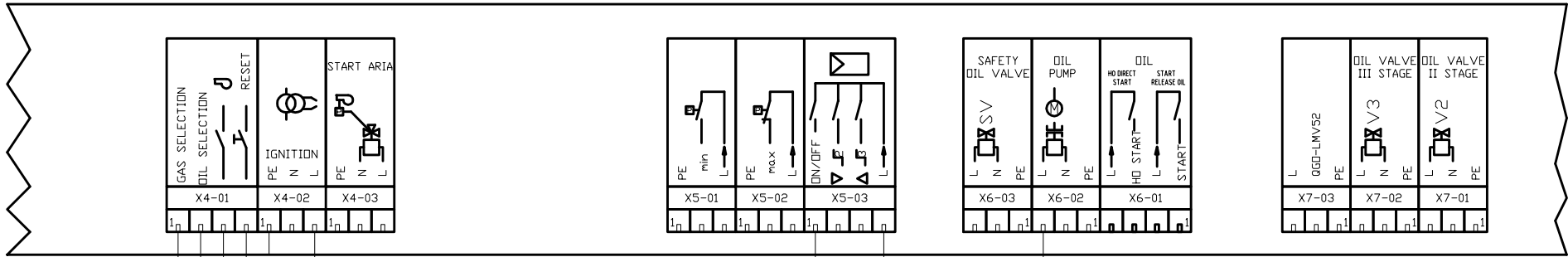
Impianto
TIPI/TYPES HP1025/1030/1040
MODELLO/MODEL MG.MD.S.xx.A. 1.xx
 Descrizione
CON LMV5x..
WITH LMV5x..

Ordine	
Commessa	Data Controllato 26/08/2010
Esecutore U. PINTON	Controllato S. MARCHETTI

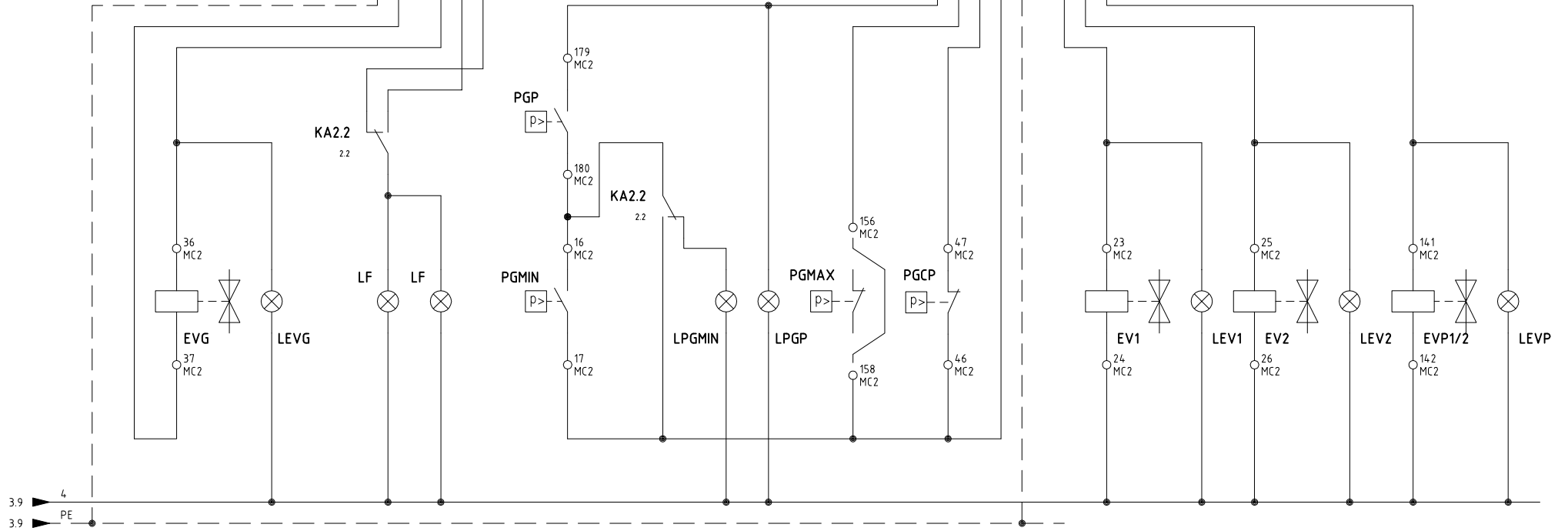
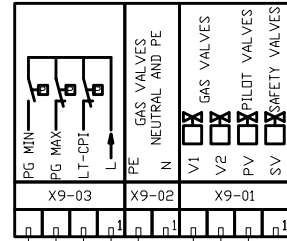
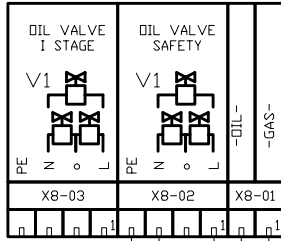
Data	24/04/2007	PREC.	FOGLIO
Revisione	01	/	1
Dis. N.	12 - 130	SEGUE	TOTALE
		2	9



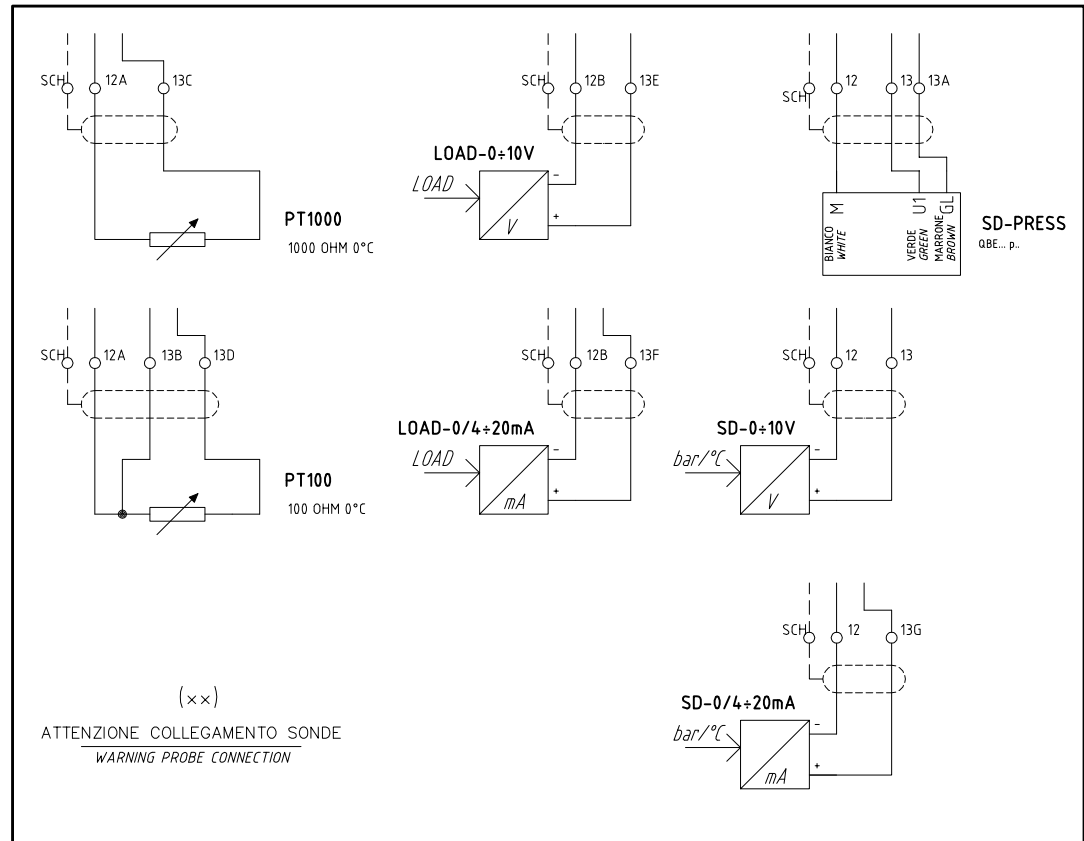
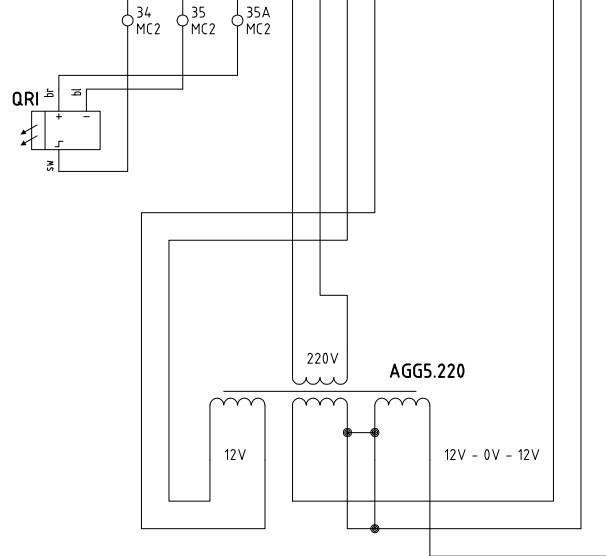
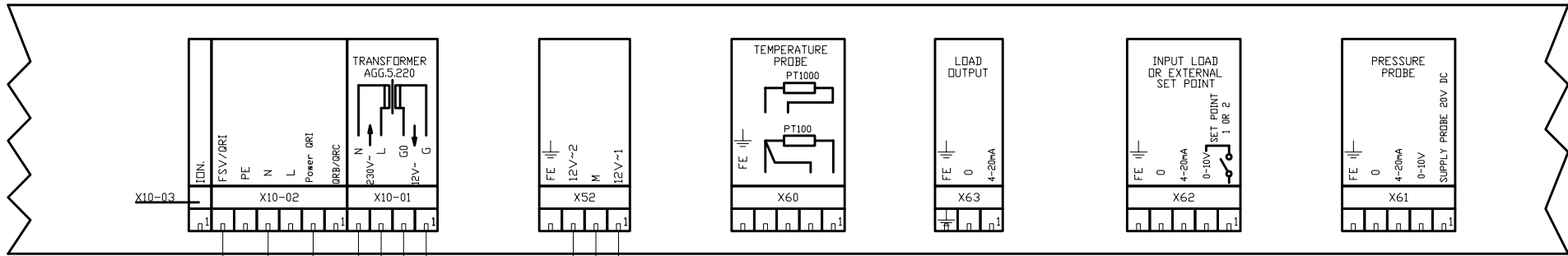
Data	24/04/2007	PREC.	FOGLIO
Revisione	01	1	2
Dis. N.	12 - 130	SEGUE	TOTALE
		3	9



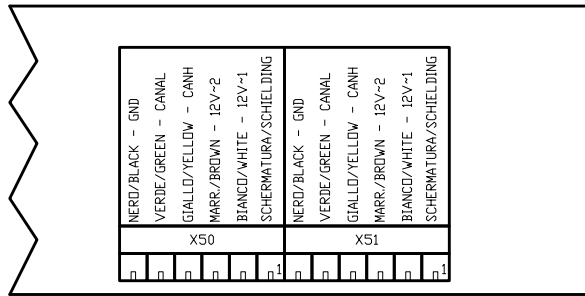
Data	24/04/2007	PREC.	FOGLIO
Revisione	01	2	3
Dis. N.	12 - 130	SEGUE	TOTALE
		4	9



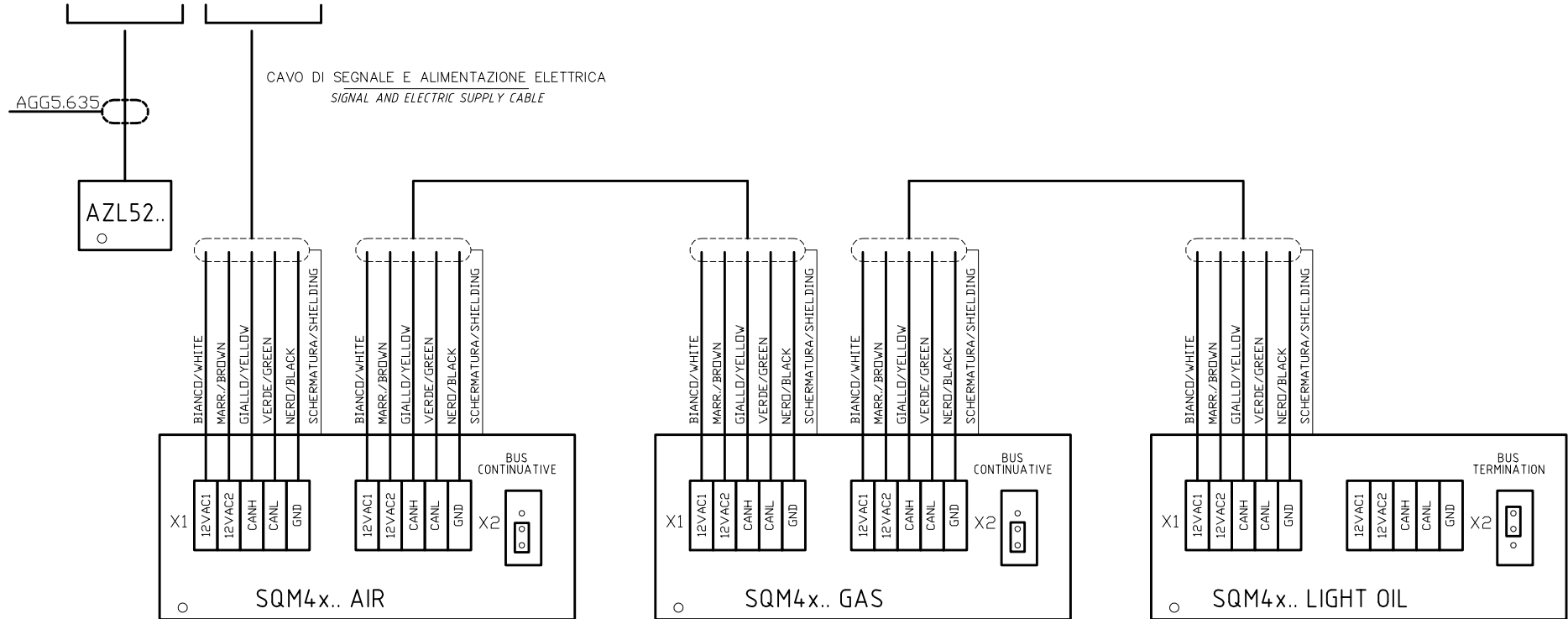
Data	24/04/2007	PREC.	FOGLIO
Revisione	01	3	4
Dis. N.	12 - 130	SEGUE	TOTALE
		5	9



Data	24/04/2007	PREC.	FOGLIO
Revisione	01	4	5
Dis. N.	12 - 130	SEGUE	TOTALE
		6	9



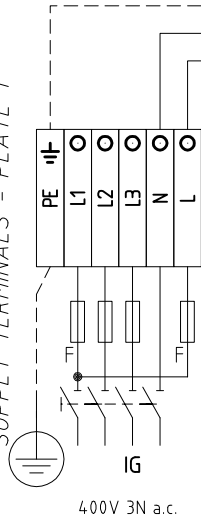
ESECUZIONE DELLA CONNESSIONE TRA LMV5x E SERVOCOMANDI < 20 METRI
 CONNECTIONS BETWEEN LMV5x AN ACTUATOR < 20 METERS



LA SEQUENZA DEI SERVOCOMANDI PUO' ESSERE DIVERSA;
 E' IMPORTANTE PERO' CHE L'ULTIMO SIA CON IL PONTE "BUS TERMINATION"
 THE CONNECTIONS OF ACTUATORS TO LMV CAN BE DIFFERENT;
 PLEASE NOTE THAT THE LAST ACTUATOR MUST HAVE THE BRIDGE "BUS TERMINATION"

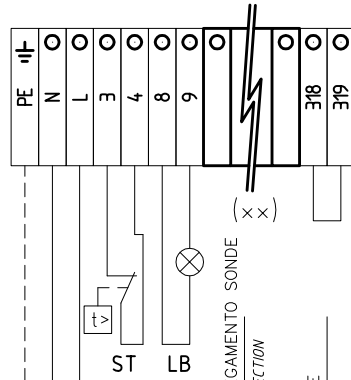
Data	24/04/2007	PREC.	FOGLIO
Revisione	01	5	6
Dis. N.	12 - 130	SEGUE	TOTALE
		7	9

QG - MA1
MORSETTIERA ALIMENTAZIONE - PIASTRA 1
SUPPLY TERMINALS - PLATE 1



400V 3N a.c.

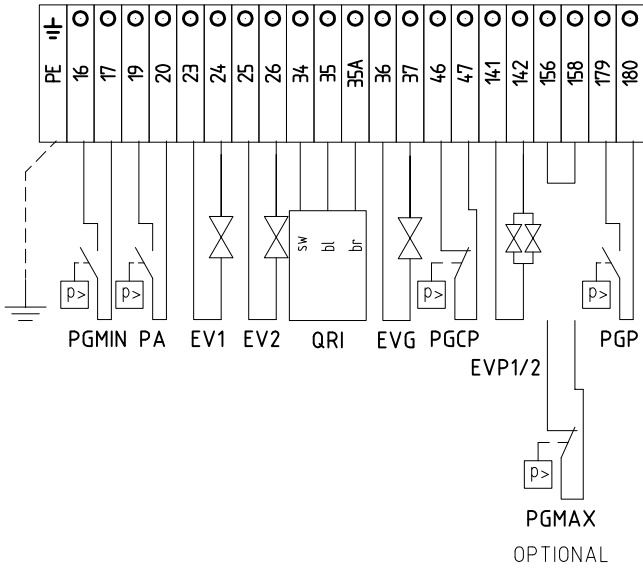
QG - MA2
MORSETTIERA ALIMENTAZIONE - PIASTRA 2
SUPPLY TERMINALS - PLATE 2



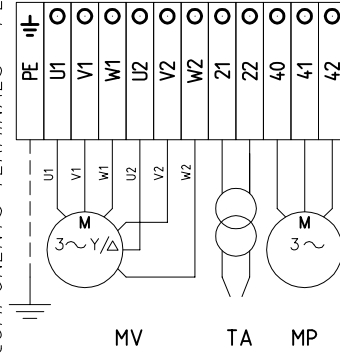
ATTENZIONE COLLEGAMENTO SONDE
WARNING PROBE CONNECTION

CATENA SICUREZZE
SAFETY LOOP

QG - MC2
MORSETTIERA COMPONENTI BRUCIATORE - PIASTRA 2
BURNER COMPONENTS TERMINALS - PLATE 2



QG - MC1
MORSETTIERA COMPONENTI BRUCIATORE - PIASTRA 1
BURNER COMPONENTS TERMINALS - PLATE 1



Data	24/04/2007	PREC.	FOGLIO
Revisione	01	6	7
Dis. N.	12 - 130	SEGUE	TOTALE
		8	9

SIGLA/ITEM	FOGLIO/SHEET	FUNZIONE	FUNCTION
AGG5.220	5	TRASFORMATORE AUSILIARIO	AUXILIARY TRANSFORMER
AZL52..	6	PROGRAMMATORE	PROGRAMMER
EV1	4	ELETTROVALVOLA GAS LATO RETE	UPSTREAM GAS SOLENOID VALVE
EV2	4	ELETTROVALVOLA GAS LATO BRUCIATORE	DOWNSTREAM GAS SOLENOID VALVE
EVG	4	ELETTROVALVOLA GASOLIO	LIGHT OIL SOLENOID VALVE
EVP1/2	4	ELETTROVALVOLE GAS PILOTA	PILOT GAS ELECTRO-VALVES
FU1.1	1	FUSIBILI LINEA BRUCIATORE	BURNER LINE FUSES
FU1.5	1	FUSIBILI LINEA POMPA	PUMP LINE FUSES
FU1.8	1	FUSIBILE LINEA AUSILIARI	AUXILIARY LINE FUSE
IG	1	INTERRUTTORE LINEA BRUCIATORE	BURNER LINE SWITCH
KA2.2	2	RELE' AUSILIARIO	AUXILIARY RELAY
KM2.4	2	CONTATTORE MOTORE VENTILATORE (LINEA)	FAN MOTOR CONTACTOR (LINE)
KM2.4S	2	CONTATTORE MOTORE VENTILATORE (STELLA)	FAN MOTOR CONTACTOR (STAR)
KM2.4T	2	CONTATTORE MOTORE VENTILATORE (TRIANGOLO)	FAN MOTOR CONTACTOR (DELTA)
KM3.7	3	CONTATTORE MOTORE POMPA GASOLIO	LIGHT OIL PUMP MOTOR CONTACTOR
KT2.5	2	TEMPORIZZATORE STELLA/TRIANGOLO	STAR/DELTA DELAYED RELAY
LB	2	LAMPADA SEGNALAZIONE BLOCCO BRUCIATORE	INDICATOR LIGHT FOR BURNER LOCK-OUT
LEV1	4	LAMPADA SEGNALAZIONE APERTURA [EV1]	INDICATOR LIGHT FOR OPENING OF ELECTRO-VALVE [EV1]
LEV2	4	LAMPADA SEGNALAZIONE APERTURA [EV2]	INDICATOR LIGHT FOR OPENING OF ELECTRO-VALVE [EV2]
LEVG	4	LAMPADA SEGNALAZIONE APERTURA [EVG]	INDICATOR LIGHT FOR OPENING OF ELECTRO-VALVE [EVG]
LEVP	4	LAMPADA SEGNALAZIONE APERTURA [EVP1/2]	INDICATOR LIGHT FOR OPENING OF ELECTRO-VALVE [EVP1/2]
LF	4	LAMPADA SEGNALAZIONE FUNZIONAMENTO BRUCIATORE	INDICATOR LIGHT BURNER OPERATION
LF	4	LAMPADA SEGNALAZIONE FUNZIONAMENTO BRUCIATORE	INDICATOR LIGHT BURNER OPERATION
LOAD-0/4÷20mA	5	SEGNALE IN CORRENTE PER % CARICO	CURRENT SIGNAL FOR % LOAD
LOAD-0÷10V	5	SEGNALE IN TENSIONE PER % CARICO	VOLTAGE SIGNAL FOR % LOAD
LPGMIN	4	LAMPADA SEGNALAZIONE PRESENZA GAS IN RETE	INDICATOR LIGHT FOR PRESENCE OF GAS IN THE NETWORK
LPGP	4	LAMPADA SEGNALAZIONE PRESSOSTATO GAS PILOTA	INDICATOR LIGHT FOR PRESENCE OF GAS IN THE PILOT NETWORK
LT	3	LAMPADA SEGNALAZIONE BLOCCO TERMICO MOTORE VENTILATORE	INDICATOR LIGHT FOR FAN OVERLOAD TRIPPED
LTA	3	LAMPADA SEGNALAZIONE TRASFORMATORE DI ACCENSIONE	IGNITION TRANSFORMER INDICATOR LIGHT
LTP	3	LAMPADA SEGNALAZIONE BLOCCO TERMICO POMPA	INDICATOR LIGHT FOR PUMP OVERLOAD TRIPPED
MP	1	MOTORE POMPA GASOLIO	LIGHT OIL PUMP MOTOR
MV	1	MOTORE VENTILATORE	FAN MOTOR

Data	24/04/2007	PREC.	FOGLIO
Revisione	01	7	8
Dis. N.	12 - 130	SEGUE	TOTALE
		9	9

SIGLA/ITEM	FOGLIO/SHEET	FUNZIONE	FUNCTION
PA	2	PRESSOSTATO ARIA	AIR PRESSURE SWITCH
PGCP	4	PRESSOSTATO GAS CONTROLLO PERDITE	GAS LEAKAGE PRESSURE SWITCH
PGMAX	4	PRESSOSTATO GAS DI MASSIMA PRESSIONE (OPTIONAL)	MAXIMUM PRESSURE GAS SWITCH (OPTIONAL)
PGMIN	4	PRESSOSTATO GAS DI MINIMA PRESSIONE	MINIMUM GAS PRESSURE SWITCH
PGP	4	PRESSOSTATO GAS PILOTA	PILOT MINIMUM GAS PRESSURE SWITCH
PS	3	PULSANTE SBLOCCO FIAMMA	LOCK-OUT RESET BUTTON
PT100	5	SONDA DI TEMPERATURA	TEMPERATURE PROBE
PT1000	5	SONDA DI TEMPERATURA	TEMPERATURE PROBE
QRI	5	SONDA UV RILEVAZIONE FIAMMA	UV FLAME DETECTOR
SD-0/4÷20mA	5	SEGNALE IN CORRENTE	CURRENT SIGNAL
SD-0÷10V	5	SEGNALE IN TENSIONE	VOLTAGE SIGNAL
SD-PRESS	5	SONDA DI PRESSIONE	PRESSURE PROBE
SF	2	SELETORE MANUALE COMBUSTIBILE 1) GAS 0) OFF 2) GASOLIO	COMBUSTIBLE SELECTOR 1)GAS 0)OFF 2)LIGHT OIL
SIEMENS LMV51../52..	2	APPARECCHIATURA DI COMANDO	CONTROL SCHEME
SQM4x.. AIR	6	SERVOCOMANDO SERRANDA ARIA	AIR DAMPER ACTUATOR
SQM4x.. GAS	6	SERVOCOMANDO FARFALLA GAS	GAS THROTTLE VALVE ACTUATOR
SQM4x.. LIGHT OIL	6	SERVOCOMANDO REGOLATORE NAFTA	HEVY OIL REGULATOR ACTUATOR
ST	3	SERIE TERMOSTATI/PRESSOSTATI	SERIES OF THERMOSTATS OR PRESSURE SWITCHES
TA	3	TRASFORMATORE DI ACCENSIONE	IGNITION TRANSFORMER
TP	1	TERMICO MOTORE POMPA	PUMP MOTOR THERMAL
TV	1	TERMICO MOTORE VENTILATORE	FAN MOTOR THERMAL

Data	24/04/2007	PREC.	FOGLIO
Revisione	01	8	9
Dis. N.	12 - 130	SEGUE	TOTALE
		/	9