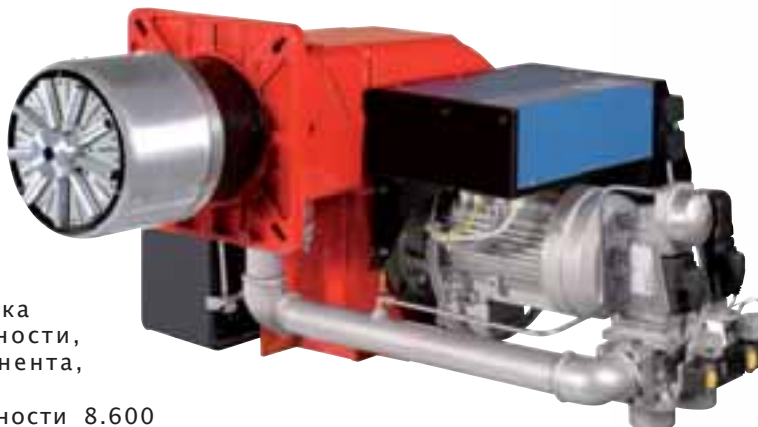


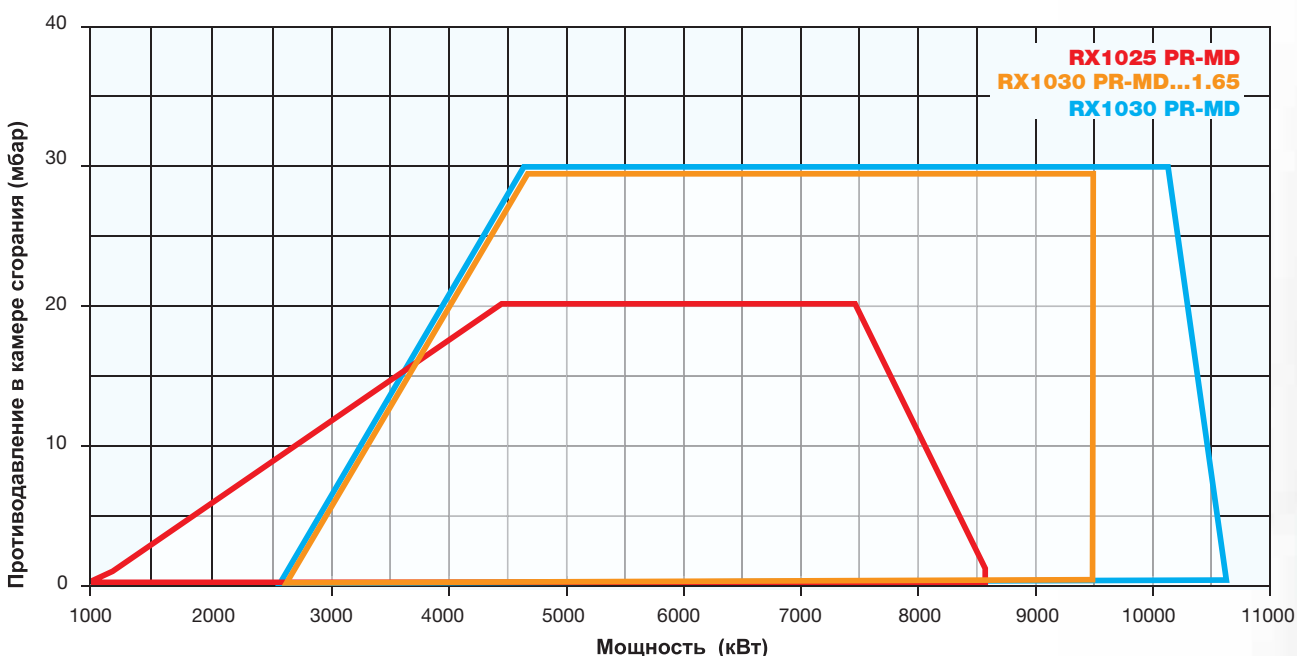
Горелка, изготовленная из алюминиевого литья под давлением, представляет собой изделие, предназначенное для применения в особых случаях, за счет своей мощности и размеров. Однако, несмотря на это, она также легко доступна для выполнения любых операций по обслуживанию, как и самые маленькие модели горелок, благодаря регулируемой голове сгорания, съемной крышке, закрывающей группу «крыльчатка – голова сгорания» и доступности, практически, каждого компонента, подлежащего регулированию.



Она в состоянии достигать мощности 8.600

кВт., если устанавливается на паровых котлах. Серия горелок MILLE, в исполнении «низкое загрязнение окружающей среды», позволяет получить самые низкие выбросы Nox, предусмотренные текущими нормативами, касающихся выбросов.

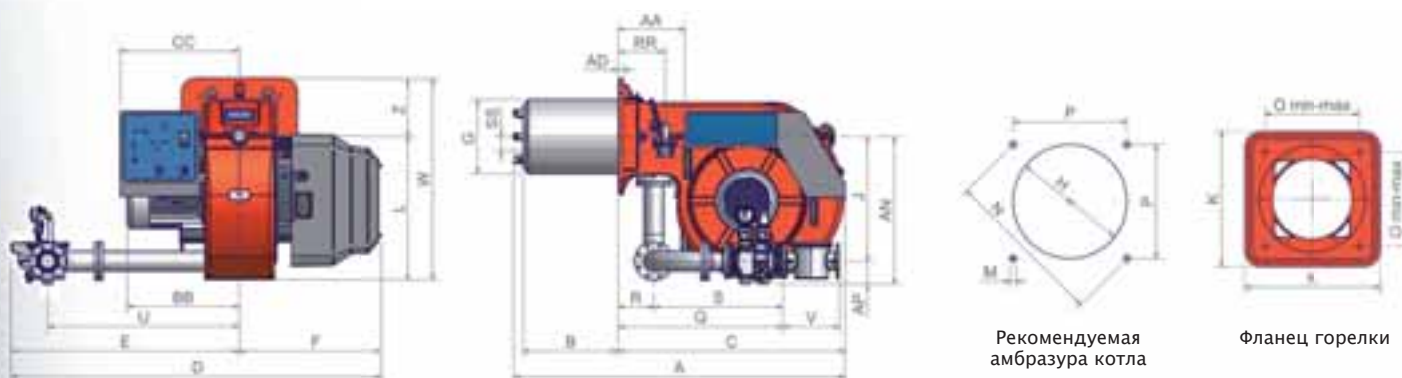
Как и в случае серии горелок меньшей мощности, это изделие тоже предусматривает возможность использования электронной системы для контроля за работой, позволяя, тем самым, более точно настраивать горелку и, как следствие, добиваться большей эффективности процесса горения.



ТЕХНИЧЕСКИЕ ХАРАКТЕРИСТИКИ

Тип	Модель	Мощность кВт		Электрическое питание	Двигатель вентилятора кВт	Двигатель насоса кВт	Присоединительные размеры по газу
		мин.	макс.				
RX1025	M-.xx.S.xx.A.1.xxx	1.000	8.600	400V 3N ac	18,5	4	DN65 - 80 - 100
RX1030	M-.xx.S.xx.A.1.65	2.550	9.500	400V 3N ac	22,0	4	DN65
RX1030	M-.xx.S.xx.A.1.xxx	2.550	10.600	400V 3N ac	22,0	4	DN80 - 100

Конфигурацию газовых рамп Вы найдете на стр. 122-123



Рекомендуемая амбразура котла

Фланец горелки

Тип	Размеры упаковки (мм)			
	l	p	h	Kг
RX1025	2270	1720	1320	600
RX1030	2500	1720	1320	700

ориентировочные параметры

Тип	Модель	Габаритные размеры (мм)																														
		A	AA	AD	AN	AP	B	BB	C	CC	D	E	F	G	H	J	K	L	M	N	O	P	Q	R	RR	S	SS	U	V	W	Y	Z
RX1025	M-.xx.S.xx.A.1.65	1891	377	25	827	118	544	641	1294	680	2039	1217	822	425	475	709	660	816	M16	651	460	460	914	200	265	714	80	1092	292	1146	425	330
RX1025	M-.xx.S.xx.A.1.80	1891	377	25	841	132	544	641	1294	680	2041	1219	822	425	475	709	660	816	M16	651	460	460	939	200	265	739	80	1092	322	1146	425	330
RX1025	M-.xx.S.xx.A.1.100	1891	377	25	854	145	544	641	1294	680	2057	1235	822	425	475	709	660	816	M16	651	460	460	842	200	265	642	80	1092	382	1146	425	330
RX1030	M-.xx.S.xx.A.1.65	1891	377	25	827	118	544	657	1294	680	2039	1217	822	454	504	709	660	816	M16	651	460	460	914	200	265	714	80	1092	292	1146	372	330
RX1030	M-.xx.S.xx.A.1.80	1891	377	25	841	132	544	657	1294	680	2041	1219	822	454	504	709	660	816	M16	651	460	460	939	200	265	739	80	1092	322	1146	372	330
RX1030	M-.xx.S.xx.A.1.100	1891	377	25	854	145	544	657	1294	680	2057	1235	822	454	504	709	660	816	M16	651	460	460	842	200	265	642	80	1092	382	1146	372	330

все размеры, указанные в настоящем прайс-листе, являются ориентировочными и могут подвергаться изменениям без предварительного предупреждения



Модель	Газовая рампа	Регулирование	RX1025		RX1030	
			Артикул	Цена, €	Артикул	Цена, €
M-.PR.S.xx.A.1.65	DN65	PR	02301285328	27.379,00	02301315328	29.215,00
M-.PR.S.xx.A.1.80	DN80	PR	02301295328	29.706,00	02301325328	30.799,00
M-.PR.S.xx.A.1.100	DN100	PR	02301305328	34.903,00	02301335328	36.106,00
M-.MD.S.xx.A.1.65	DN65	MD(*)	02301285428	30.562,00	02301315428	32.466,00
M-.MD.S.xx.A.1.80	DN80	MD(*)	02301295428	32.127,00	02301325428	34.031,00
M-.MD.S.xx.A.1.100	DN100	MD(*)	02301305428	37.351,00	02301335428	39.174,00
M-.MD.S.xx.A.1.65.ES	DN65	MD(*)	02301285S28	32.279,00	02301315S28	34.115,00
M-.MD.S.xx.A.1.80.ES	DN80	MD(*)	02301295S28	34.606,00	02301325S28	35.699,00
M-.MD.S.xx.A.1.100.ES	DN100	MD(*)	02301305S28	39.803,00	02301335S28	41.006,00

Соответствуют ДИРЕКТИВЕ ПО ГАЗУ 90/396/СЕС

Для того, чтобы заказать горелку на сжиженном газе, необходимо заменить букву М (метан) на букву L (сжиженный газ) и увеличить цену прайс-листа на 5%
Пример: RX1025 L-.MD.S.xx.A.1.50.ES

Для того, чтобы заказать горелку с реле максимального давления газа заменить цифру " 1" на цифру " 8" и увеличить цену на 120 €.

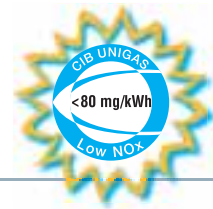
* Вариант модулирующих горелок (MD) должен быть доукомплектован соответствующим датчиком модуляции

Для того, чтобы заказать горелку с контролем ЧАСТОТНОГО ПРЕОБРАЗОВАТЕЛЯ, необходимо заменить буквы ES на EI и увеличить цену прайс-листа на 2.727 евро
Пример: RX1025 M-.MD.S.xx.A.1.80.EI

Для того, чтобы заказать горелку с контролем содержания КИСЛОРОДА, необходимо заменить буквы ES на EO и увеличить цену прайс-листа на 11.304 евро
Пример: RX1025 M-.MD.S.xx.A.1.80.EO

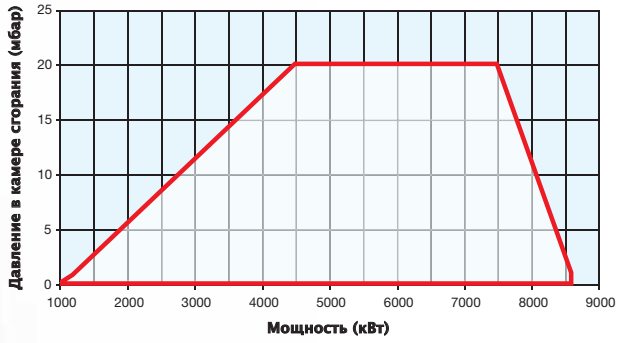
Для того, чтобы заказать горелку с контролем ЧАСТОТНОГО ПРЕОБРАЗОВАТЕЛЯ и содержания КИСЛОРОДА, необходимо заменить буквы ES на EK и увеличить цену прайс-листа на 12.420 евро
Пример: RX1025 M-.MD.S.xx.A.1.80.EK

Серия low NOx RX1025-RX1030

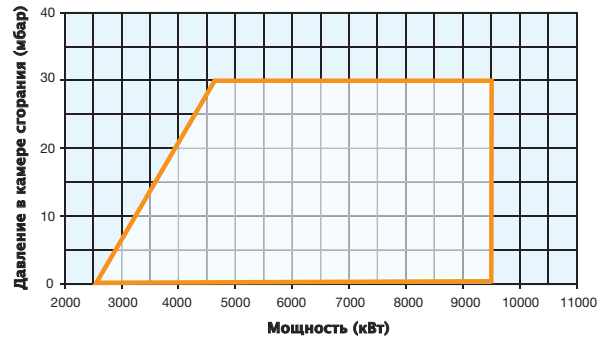


ГАЗОВЫЕ

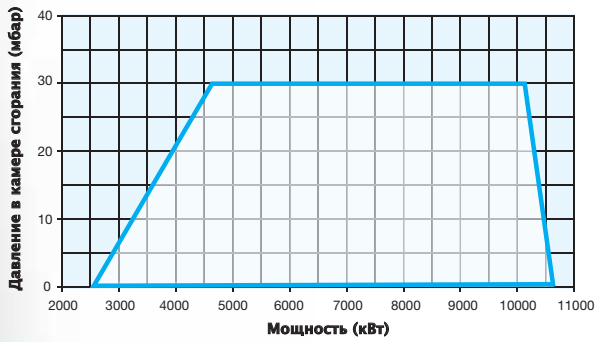
RX1025 PR-MD



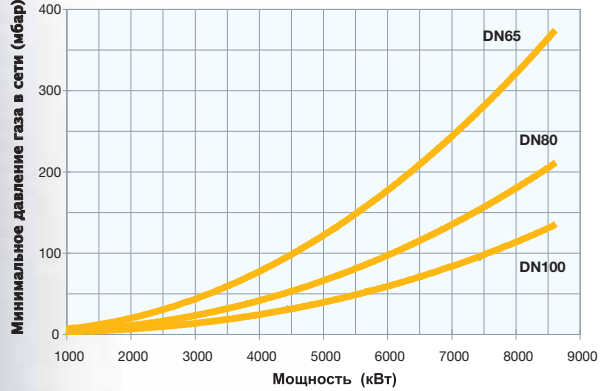
RX1030 PR-MD...1.65



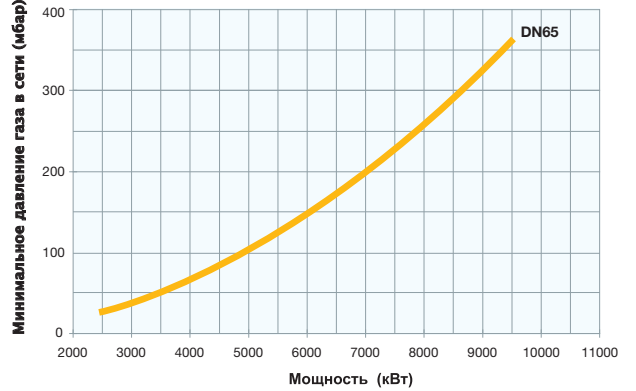
RX1030 PR-MD



RX1025 PR-MD



RX1030 PR-MD...1.65



RX1030 PR-MD

