

Impianto
 TIPI/TYPES P60 ÷ P520A / R73A ÷ R520A
 MODELLO/MODEL x-.MD.x.RU.VS.x.xx

Descrizione
 VERSIONE "VS" DRAGO CON LMV20
 "VS" VERSION WITH LMV20

Ordine

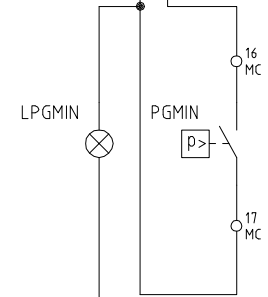
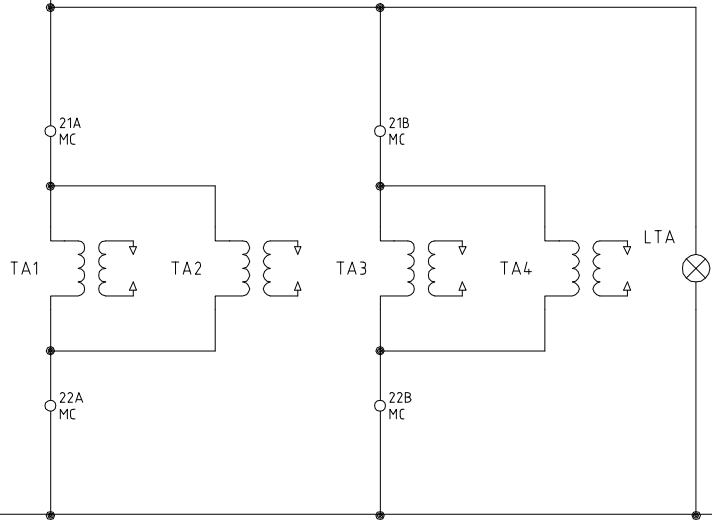
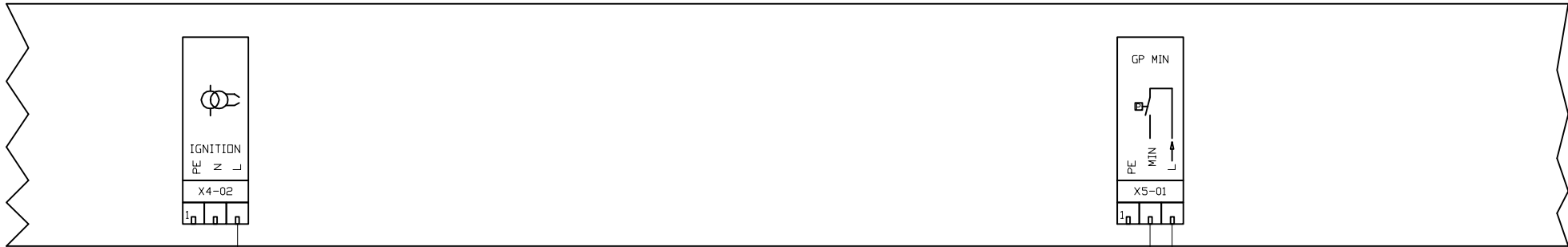
Commissa

Esecutore
 U. PINTON

Data Controllato
 11/05/2010

Controllato
 S. MARCHETTI

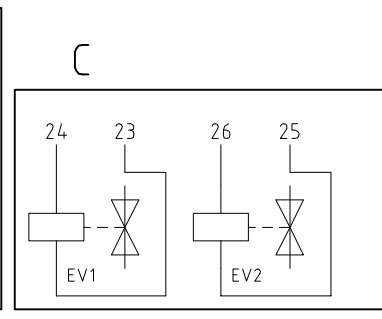
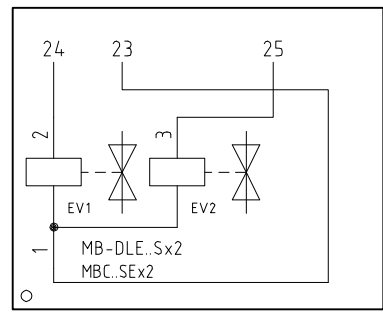
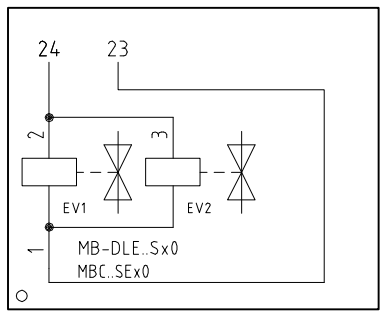
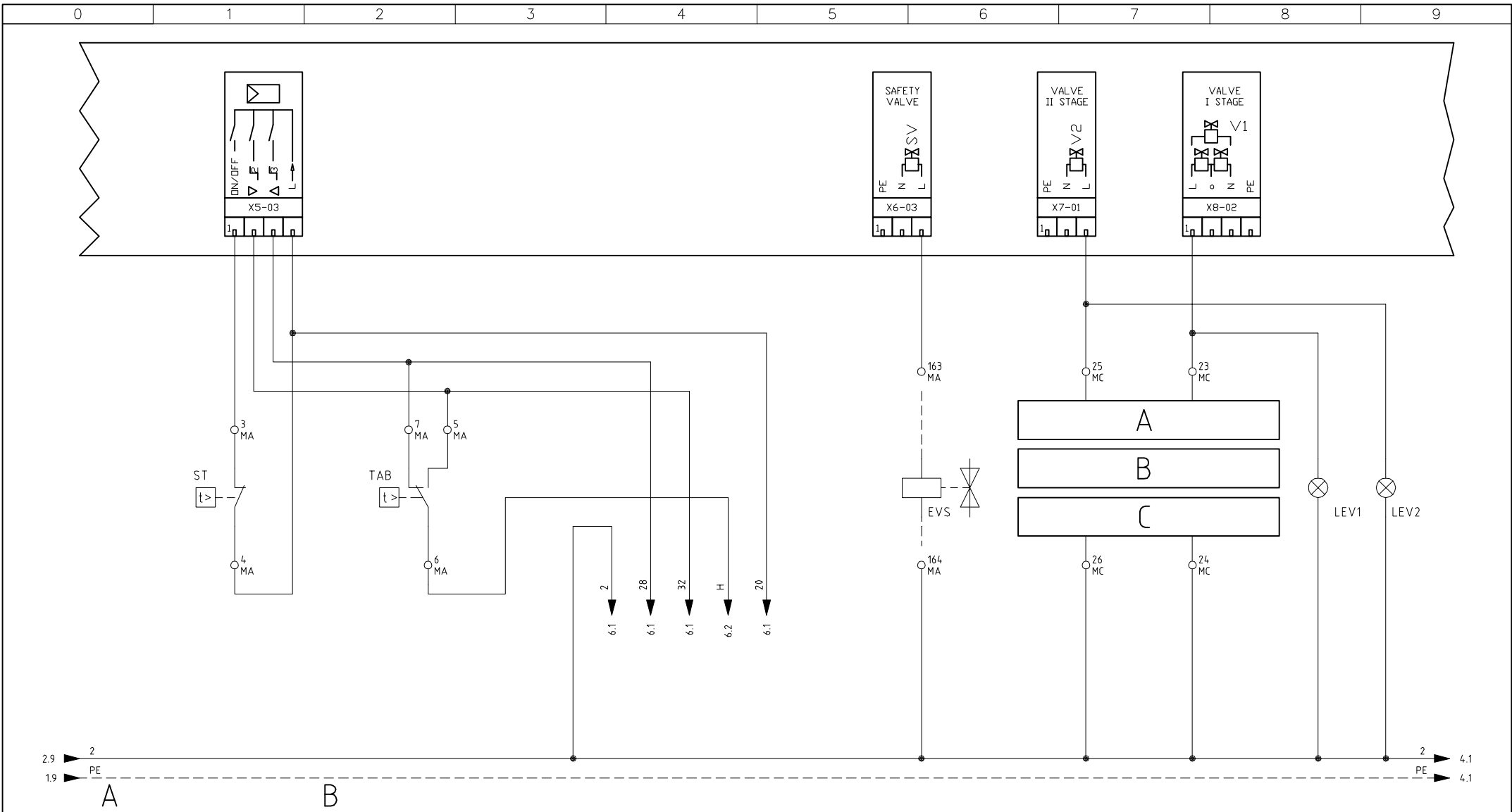
Data	11/05/2010	PREC.	FOGLIO
Revisione	00	/	1
Dis. N.	05 - 883	SEGUE	TOTALE
		2	10



1.9 2

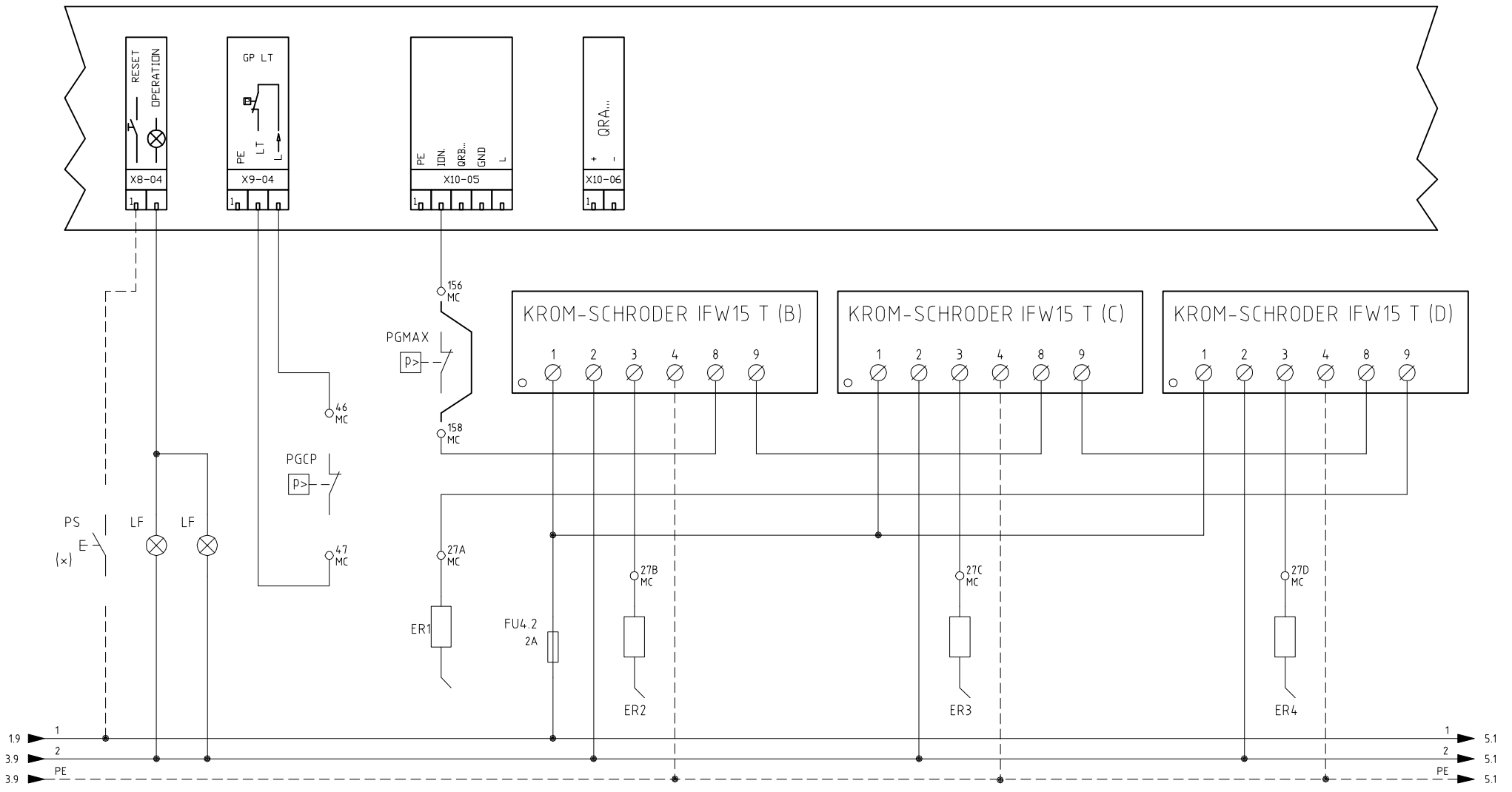
2 3.1

Data	11/05/2010	PREC.	FOGLIO
Revisione	00	1	2
Dis. N.	05 - 883	SEGUE	TOTALE
		3	10



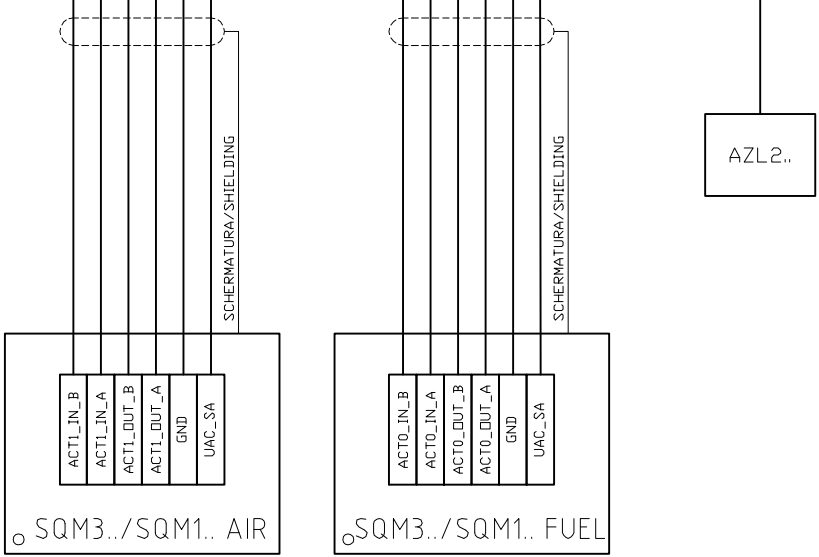
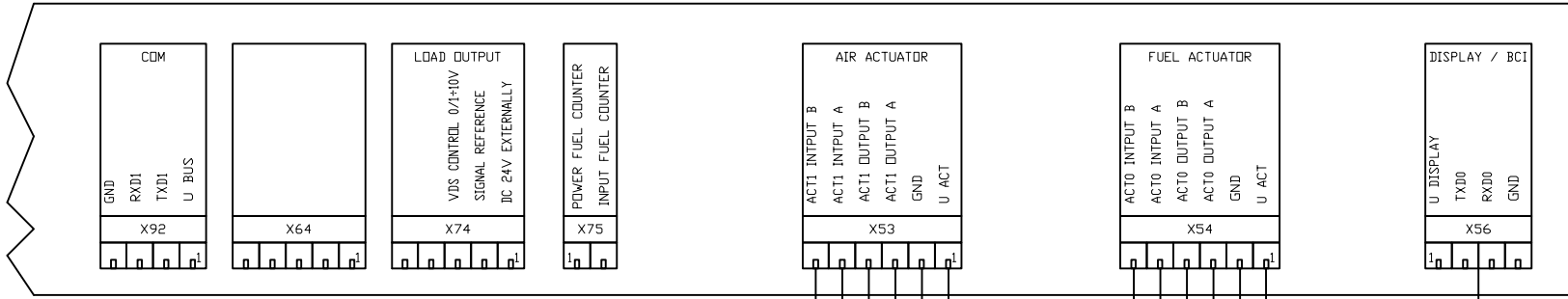
ESECUZIONE [A] = SOLO SENZA CONTROLLO TENUTA
 [A] ПРОВЕДЕНИЕ = БЕЗ БЛОК КОНТРОЛЯ ГЕРМЕТИЧНОСТИ

Data	11/05/2010	PREC.	FOGLIO
Revisione	00	2	3
Dis. N.	05 - 883	SEGUE	TOTALE
		4	10

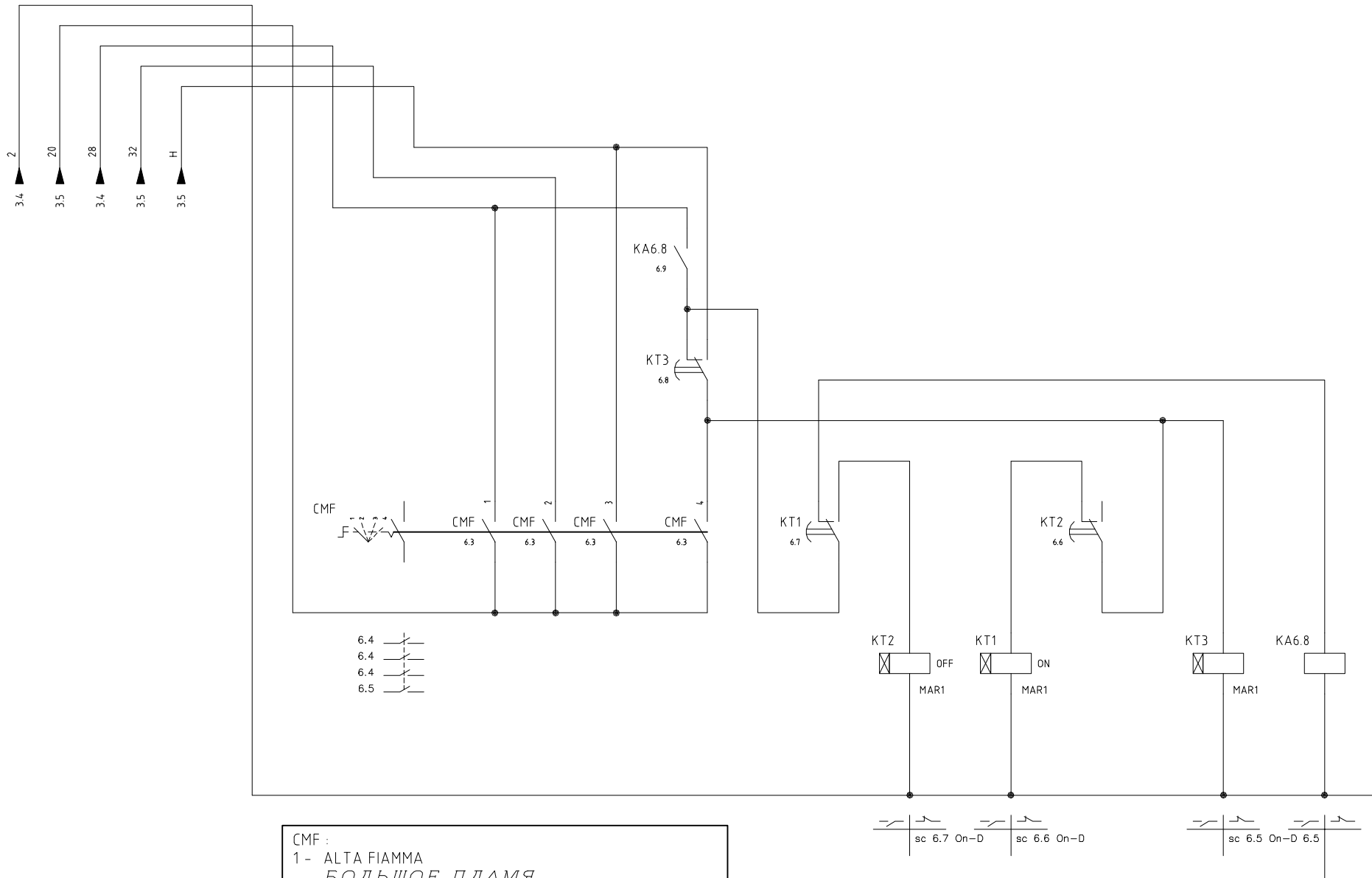


(x)
 (OPTIONAL)
 (опция)

Data	11/05/2010	PREC.	FOGLIO
Revisione	00	3	4
Dis. N.	05 - 883	SEGUE	TOTALE
		5	10



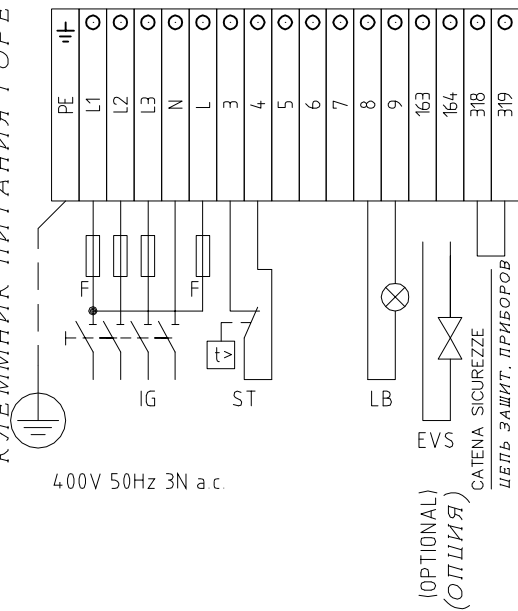
Data	11/05/2010	PREC.	FOGLIO
Revisione	00	4	5
Dis. N.	05 - 883	SEGUE	TOTALE
		6	10



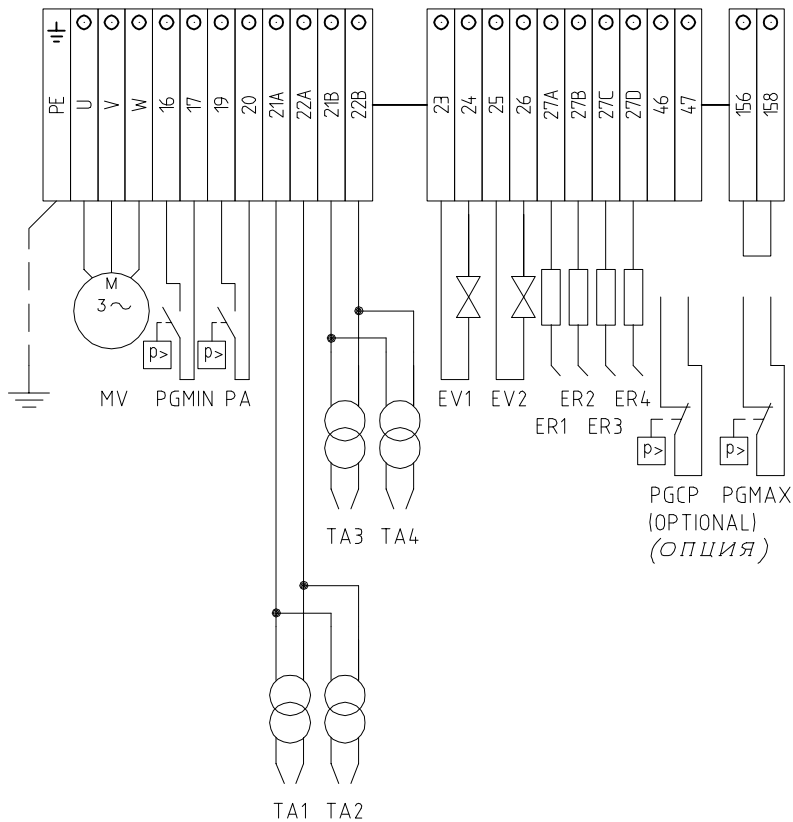
CMF :
 1 - ALTA FIAMMA
 БОЛЬШОЕ ПЛАМЯ
 2 - BASSA FIAMMA
 МАЛОЕ ПЛАМЯ
 3 - AUTOMATICO
 АВТОМАТ. (АВТОМАТИЧЕСКИЙ)
 4 - AUMENTO LENTO
 МЕДЛ. УВЕЛИЧЕНИЕ

Data	11/05/2010	PREC.	FOGLIO
Revisione	00	5	6
Dis. N.	05 - 883	SEGUE	TOTALE
		7	10

QUADRO QG - MORSETTIERA MA
 MORSETTIERA ALIMENTAZIONE BRUCIATORE
 КЛЕММНИК ПИТАНИЯ ГОРЕЛКИ



QUADRO QG - MORSETTIERA MC
 MORSETTIERA COMPONENTI BRUCIATORE
 КЛЕММНИК КОМПОНЕНТОВ ГОРЕЛКИ



Data	11/05/2010	PREC.	FOGLIO
Revisione	00	6	7
Dis. N.	05 - 883	SEGUE	TOTALE
		8	10

SIGLA/ITEM	FOGLIO/SHEET	FUNZIONE	FUNCTION
CMF	6	COMMUT. MANUALE FUNZ. 0)FERMO 1)ALTA FIAMMA 2)BASSA FIAMMA 3)AUTOMATICO 4)AUMENTO LENTO	MANUAL SWITCH 0)OFF 1)HIGH FLAME 2)LOW FLAME 3)AUTOMATIC 4)SLOW INCREASE
ER1	4	ELETTRODO RILEVAZIONE FIAMMA	КОНТРОЛЬНЫЙ ЭЛЕКТРОД ПЛАМЕНИ
ER2	4	ELETTRODO RILEVAZIONE FIAMMA	КОНТРОЛЬНЫЙ ЭЛЕКТРОД ПЛАМЕНИ
ER3	4	ELETTRODO RILEVAZIONE FIAMMA	КОНТРОЛЬНЫЙ ЭЛЕКТРОД ПЛАМЕНИ
ER4	4	ELETTRODO RILEVAZIONE FIAMMA	КОНТРОЛЬНЫЙ ЭЛЕКТРОД ПЛАМЕНИ
EV1	3	ELETTROVALVOLA GAS LATO RETE	ГАЗОВЫЙ ЭЛЕКТРОКЛАПАН СО СТОРОНЫ СЕТИ
EV2	3	ELETTROVALVOLA GAS LATO BRUCIATORE	ГАЗОВЫЙ ЭЛЕКТРОКЛАПАН СО СТОРОНЫ ГОРЕЛКИ
EVS	3	ELETTROVALVOLA GAS DI SICUREZZA (OPTIONAL)	ГАЗОВЫЙ ПРЕДОХРАНИТЕЛЬНЫЙ ЭЛЕКТРОКЛАПАН (ОПЦИЯ)
FU1.1	1	FUSIBILI DI LINEA	ПЛАВКИЕ ПРЕДОХРАНИТЕЛИ ЛИНИИ
FU1.2	1	FUSIBILE LINEA AUSILIARI	ПЛАВКИЙ ПРЕДОХРАНИТЕЛЬ ЛИНИИ ВСПОМОГАТЕЛЬНОГО ОБОРУДОВАНИЯ
FU1.5	1	FUSIBILE LINEA AUSILIARI	ПЛАВКИЙ ПРЕДОХРАНИТЕЛЬ ЛИНИИ ВСПОМОГАТЕЛЬНОГО ОБОРУДОВАНИЯ
FU4.2	4	FUSIBILE AUSILIARIO	ВСПОМОГАТЕЛЬНЫЙ ПЛАВКИЙ ПРЕДОХРАНИТЕЛЬ
IFW15 T (B)	4	RELE' RILEVAZIONE FIAMMA	РЕЛЕ КОНТРОЛЯ ПЛАМЕНИ
IFW15 T (C)	4	RELE' RILEVAZIONE FIAMMA	РЕЛЕ КОНТРОЛЯ ПЛАМЕНИ
IFW15 T (D)	4	RELE' RILEVAZIONE FIAMMA	РЕЛЕ КОНТРОЛЯ ПЛАМЕНИ
IG	1	INTERRUTTORE GENERALE	ОБЩИЙ ВЫКЛЮЧАТЕЛЬ
IL	1	INTERRUTTORE LINEA AUSILIARI	ВЫКЛЮЧАТЕЛЬ ЛИНИИ ВСПОМОГАТЕЛЬНОГО ОБОРУДОВАНИЯ
KA6.8	6	RELE' AUSILIARIO	ВСПОМОГАТЕЛЬНОЕ РЕЛЕ
KM1.5	1	CONTATTORE MOTORE VENTILATORE	СЧЕТЧИК ЧАСОВ РАБОТЫ ДВИГАТЕЛЯ ВЕНТИЛЯТОРА
KT1	6	RELE' TEMPORIZZATORE ON	РЕЛЕ ТАЙМЕРА ВКЛ
KT2	6	RELE' TEMPORIZZATORE OFF	РЕЛЕ ТАЙМЕРА ОТКЛ
KT3	6	RELE' TEMPORIZZATORE MODULAZIONE	РЕЛЕ ТАЙМЕРА МОДУЛЯЦИИ
LB	1	LAMPADA SEGNALAZIONE BLOCCO BRUCIATORE	СИГНАЛЬНАЯ ЛАМПОЧКА БЛОКИРОВКИ ГОРЕЛКИ
LEV1	3	LAMPADA SEGNALAZIONE APERTURA [EV1]	СИГНАЛЬНАЯ ЛАМПОЧКА ОТКРЫТИЯ [EV1]
LEV2	3	LAMPADA SEGNALAZIONE APERTURA [EV2]	СИГНАЛЬНАЯ ЛАМПОЧКА ОТКРЫТИЯ [EV2]
LF	4	LAMPADA SEGNALAZIONE FUNZIONAMENTO BRUCIATORE	СИГНАЛЬНАЯ ЛАМПОЧКА РАБОТЫ ГОРЕЛКИ
LF	4	LAMPADA SEGNALAZIONE FUNZIONAMENTO BRUCIATORE	СИГНАЛЬНАЯ ЛАМПОЧКА РАБОТЫ ГОРЕЛКИ
LPGMIN	2	LAMPADA SEGNALAZIONE PRESENZA GAS IN RETE	СИГНАЛЬНАЯ ЛАМПОЧКА НАЛИЧИЯ ГАЗА В СЕТИ
LT	1	LAMPADA SEGNALAZIONE BLOCCO TERMICO MOTORE VENTILATORE	СИГНАЛЬНАЯ ЛАМПОЧКА БЛОКИРОВКИ ТЕРМОРЕЛЕ ДВИГАТЕЛЯ ВЕНТИЛЯТОРА
LTA	2	LAMPADA SEGNALAZIONE TRASFORMATORE DI ACCENSIONE	СИГНАЛЬНАЯ ЛАМПОЧКА ЗАПАЛЬНОГО ТРАНСФОРМАТОРА
MB-DLE..Sx0	3	GRUPPO VALVOLE GAS	ГРУППА ГАЗОВЫХ КЛАПАНОВ
MB-DLE..Sx2	3	GRUPPO VALVOLE GAS	ГРУППА ГАЗОВЫХ КЛАПАНОВ

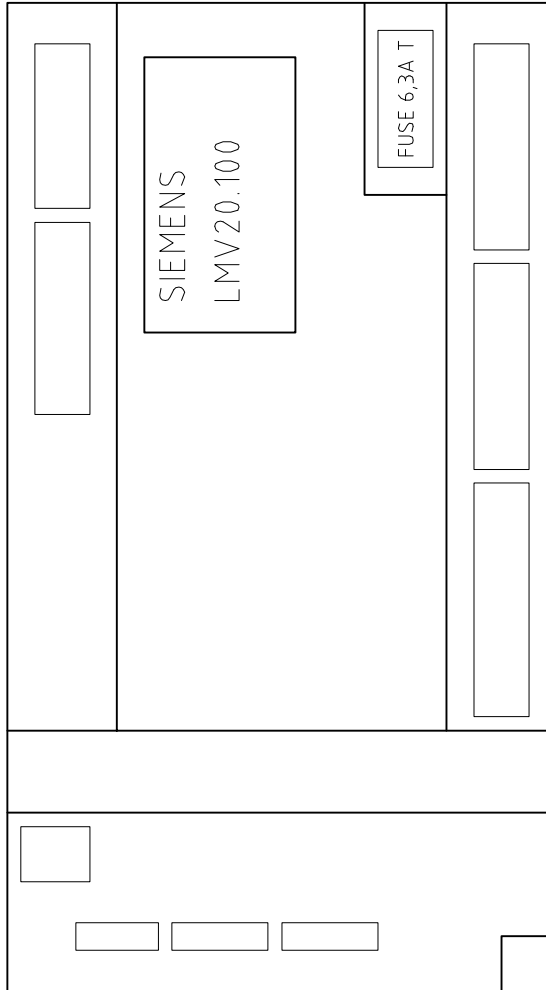
Data	11/05/2010	PREC.	FOGLIO
Revisione	00	7	8
Dis. N.	05 - 883	SEGUE	TOTALE
		9	10

SIGLA/ITEM	FOGLIO/SHEET	FUNZIONE	FUNCTION
MBC..SEx0	3	GRUPPO VALVOLE GAS (ALTERNATIVO)	ГРУППА ГАЗОВЫХ КЛАПАНОВ (АЛЬТЕРНАТИВНЫЙ)
MBC..SEx2	3	GRUPPO VALVOLE GAS (ALTERNATIVO)	ГРУППА ГАЗОВЫХ КЛАПАНОВ (АЛЬТЕРНАТИВНЫЙ)
MV	1	MOTORE VENTILATORE	ДВИГАТЕЛЬ ВЕНТИЛЯТОРА
PA	1	PRESSOSTATO ARIA	РЕЛЕ ДАВЛЕНИЯ ВОЗДУХА
PGCP	4	PRESSOSTATO GAS CONTROLLO PERDITE (OPTIONAL)	GAS LEAKAGE PRESSURE SWITCH (OPTIONAL)
PGMAX	1	PRESSOSTATO GAS DI MASSIMA PRESSIONE (OPTIONAL)	РЕЛЕ МАКСИМАЛЬНОГО ДАВЛЕНИЯ ГАЗА (ОПЦИЯ)
PGMIN	2	PRESSOSTATO GAS DI MINIMA PRESSIONE	РЕЛЕ МИНИМАЛЬНОГО ДАВЛЕНИЯ ГАЗА
PS	4	PULSANTE SBLOCCO FIAMMA (OPTIONAL)	КНОПКА СБРОСА БЛОКИРОВКИ ПЛАМЕНИ
SIEMENS LMV20.100	1	APPARECCHIATURA DI COMANDO	АППАРАТУРА УПРАВЛЕНИЯ
SQM3../SQM1.. AIR	5	SERVOCOMANDO SERRANDA ARIA	СЕРВОПРИВОД ВОЗДУШНОЙ ЗАСЛОНКИ
SQM3../SQM1.. FUEL	5	SERVOCOMANDO COMBUSTIBILE	ПРИВОД ТОПЛИВА
ST	3	SERIE TERMOSTATI/PRESSOSTATI	РЯД ТЕРМОСТАТОВ/РЕЛЕ ДАВЛЕНИЯ
TA1	2	TRASFORMATORE DI ACCENSIONE	ЗАПАЛЬНЫЙ ТРАНСФОРМАТОР
TA2	2	TRASFORMATORE DI ACCENSIONE	ЗАПАЛЬНЫЙ ТРАНСФОРМАТОР
TA3	2	TRASFORMATORE DI ACCENSIONE	ЗАПАЛЬНЫЙ ТРАНСФОРМАТОР
TA4	2	TRASFORMATORE DI ACCENSIONE	ЗАПАЛЬНЫЙ ТРАНСФОРМАТОР
TAB	3	TERMOSTATO/PRESSOSTATO ALTA-BASSA FIAMMA	ТЕРМОСТАТ/РЕЛЕ ДАВЛЕНИЯ БОЛЬШОГО/МАЛОГО ПЛАМЕНИ
TV	1	TERMICO MOTORE VENTILATORE	ТЕРМОРЕЛЕ ДВИГАТЕЛЯ ВЕНТИЛЯТОРА

Data	11/05/2010	PREC.	FOGLIO
Revisione	00	8	9
Dis. N.	05 - 883	SEGUE	TOTALE
		10	10

X03-03
 X03-05
 X06-03
 X04-02
 FREE
 X09-04
 X05-01

X56



X03-04
 X07-01
 X08-02
 X08-04
 X05-03
 X03-02
 X10-06
 X10-05
 FREE

4	3	2	1	6	5	4	3	2	1	6	5	4	3	2	1
COM X92 RESERVE				X54						X53					

Data	11/05/2010	PREC.	FOGLIO
Revisione	00	9	10
Dis. N.	05 - 883	SEGUE	TOTALE
		/	10