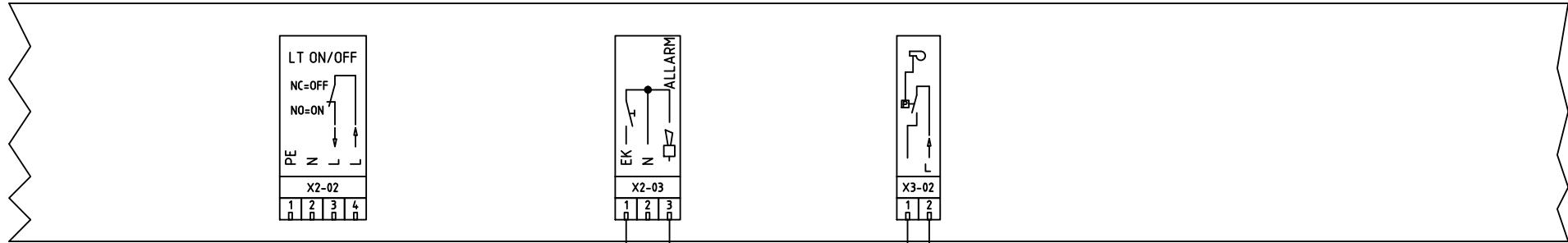


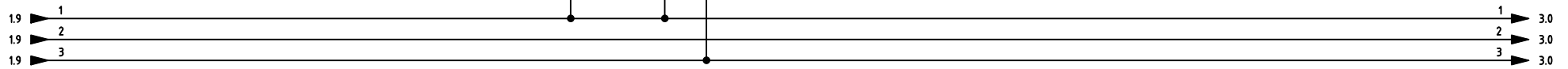
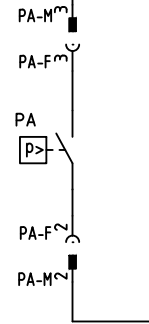
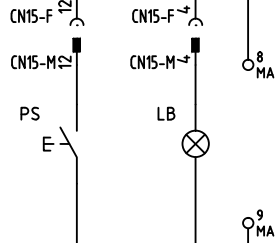
04	ADDED REGULATOR "GFRAN 600V"	21/06/12	U. PINTON		Impianto	Ordine	Data	06/09/2011	PREC.	FOGLIO	
03	MODIFIED "CN1" 9 PINS	23/02/12	U. PINTON		TIPI/TYPES R91A ÷ R520A / TP91A:TP520A	Commissa	Data Controllato	Revisione	04	/	1
02	CORRETTO/CORRECT "FU15"	16/02/12	U. PINTON		MODELLO/MODEL M-.PR(MD).S.xx.A.1.xx		21/06/2012				
01	MODIFIED "SQM40." AND "CN1"	22/09/11	U. PINTON		WITH LME73.831xxBC / LME73.000xx + PME73.831xxBC	Esecutore	Controllato	Dis. N.	09 - 368	SEQUE	TOTALE
REV.	MODIFICA	DATA	FIRME		U. PINTON	S. MARCHETTI			2	13	



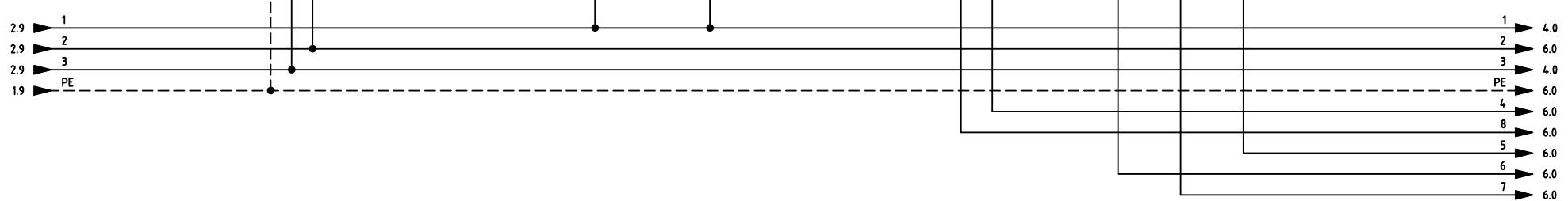
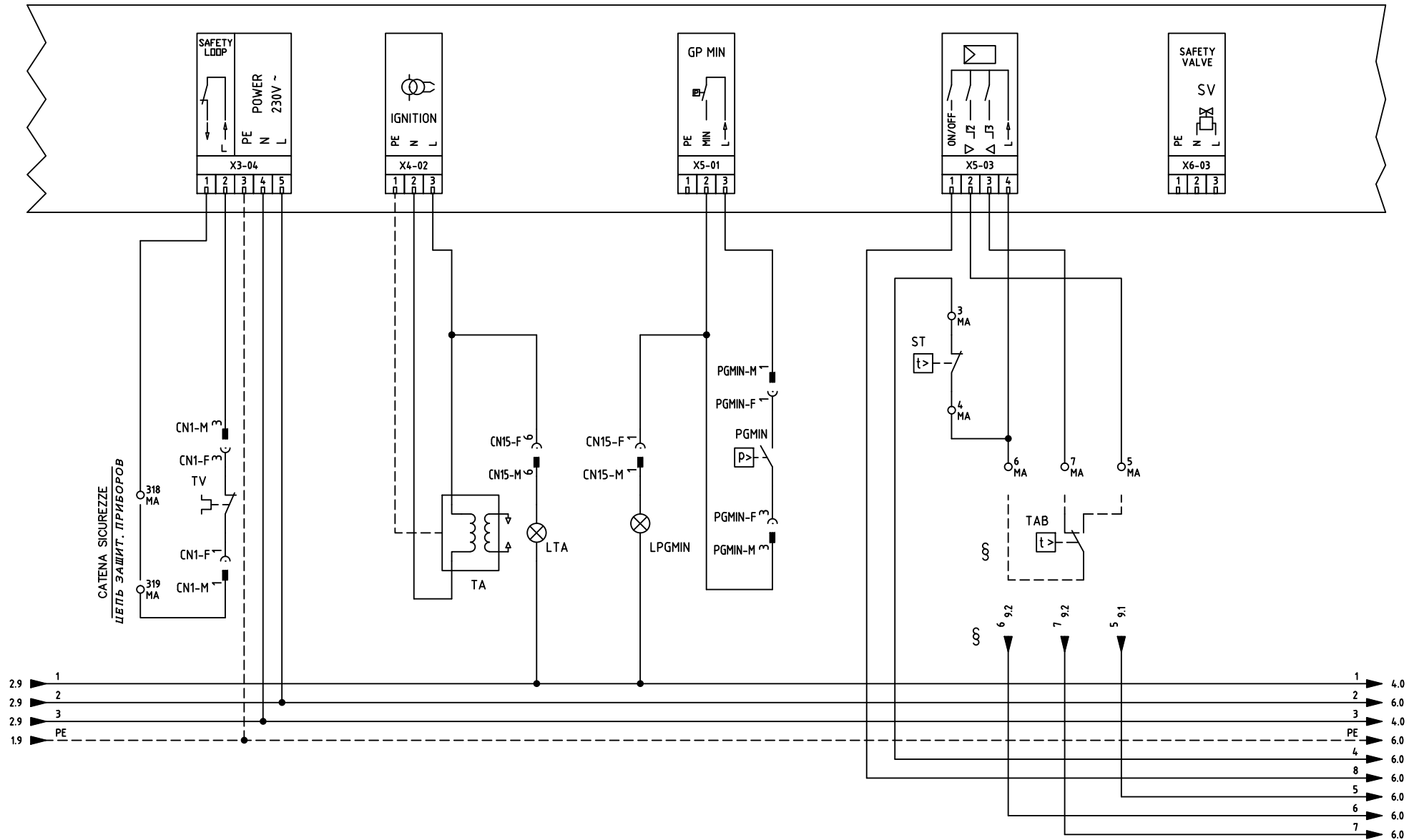
(#)

(#)

PONTE PER VERSIONI SENZA CONTROLLO TENUTA
 ПЕРЕМЫЧКА ДЛЯ ВАРИАНТОВ БЕЗ БЛОКА КОНТ. ГЕРМЕТИЧ.

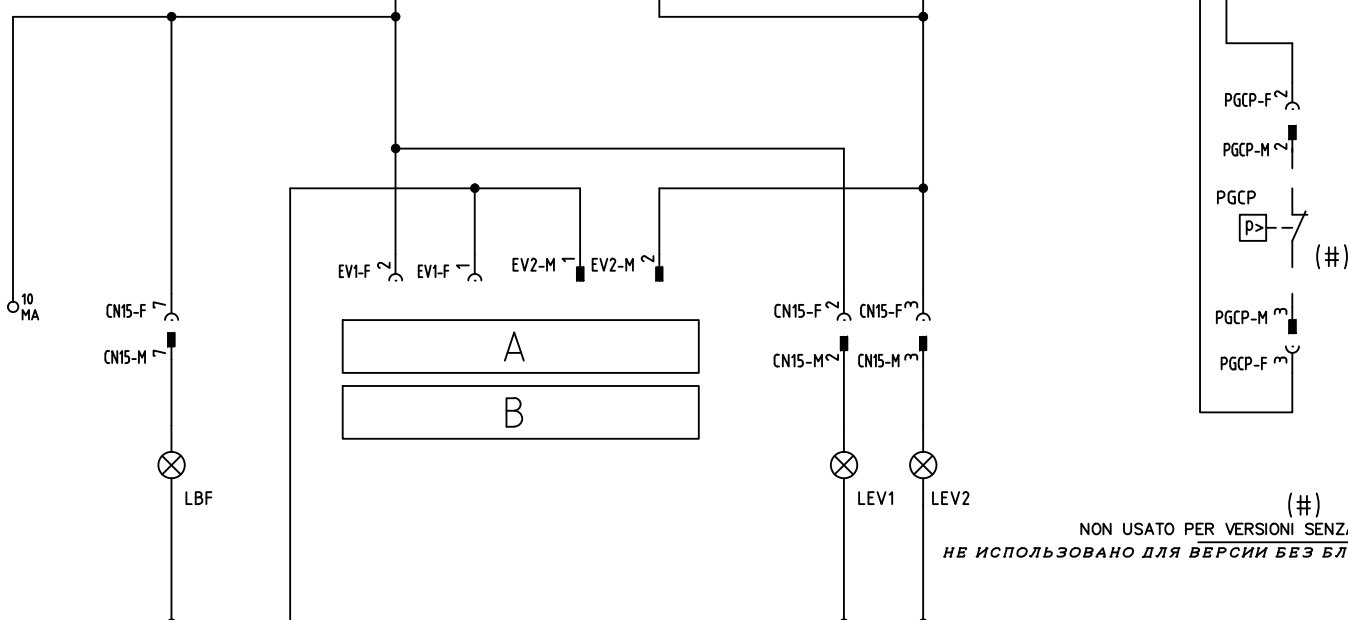
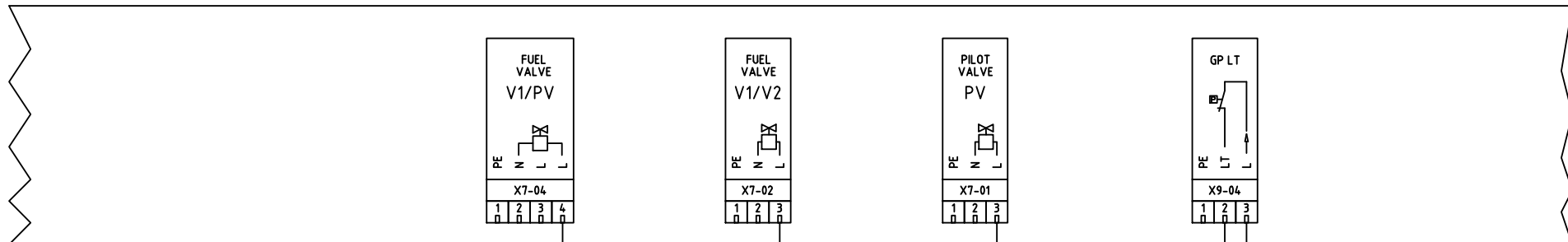


Data	06/09/2011	PREC.	FOGLIO
Revisione	04	1	2
Dis. N.	09 - 368	SEGUE	TOTALE
		3	13

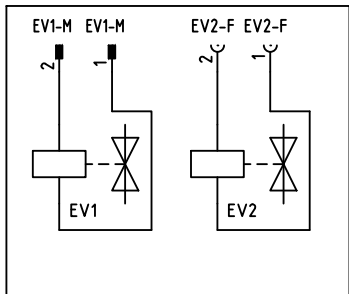
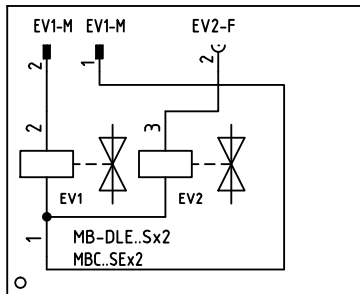
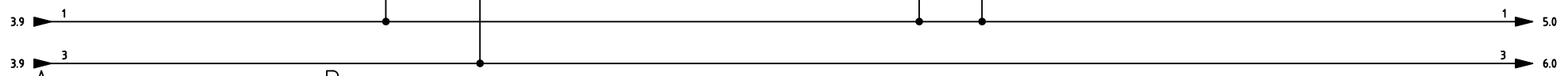


§
 VERSIONE (PR) / VERSIONE (MD) CON RWF.. / 600V
 ИСПОЛНЕНИЕ «PR» / ИСПОЛНЕНИЕ «MD» С «RWF.. / 600V»

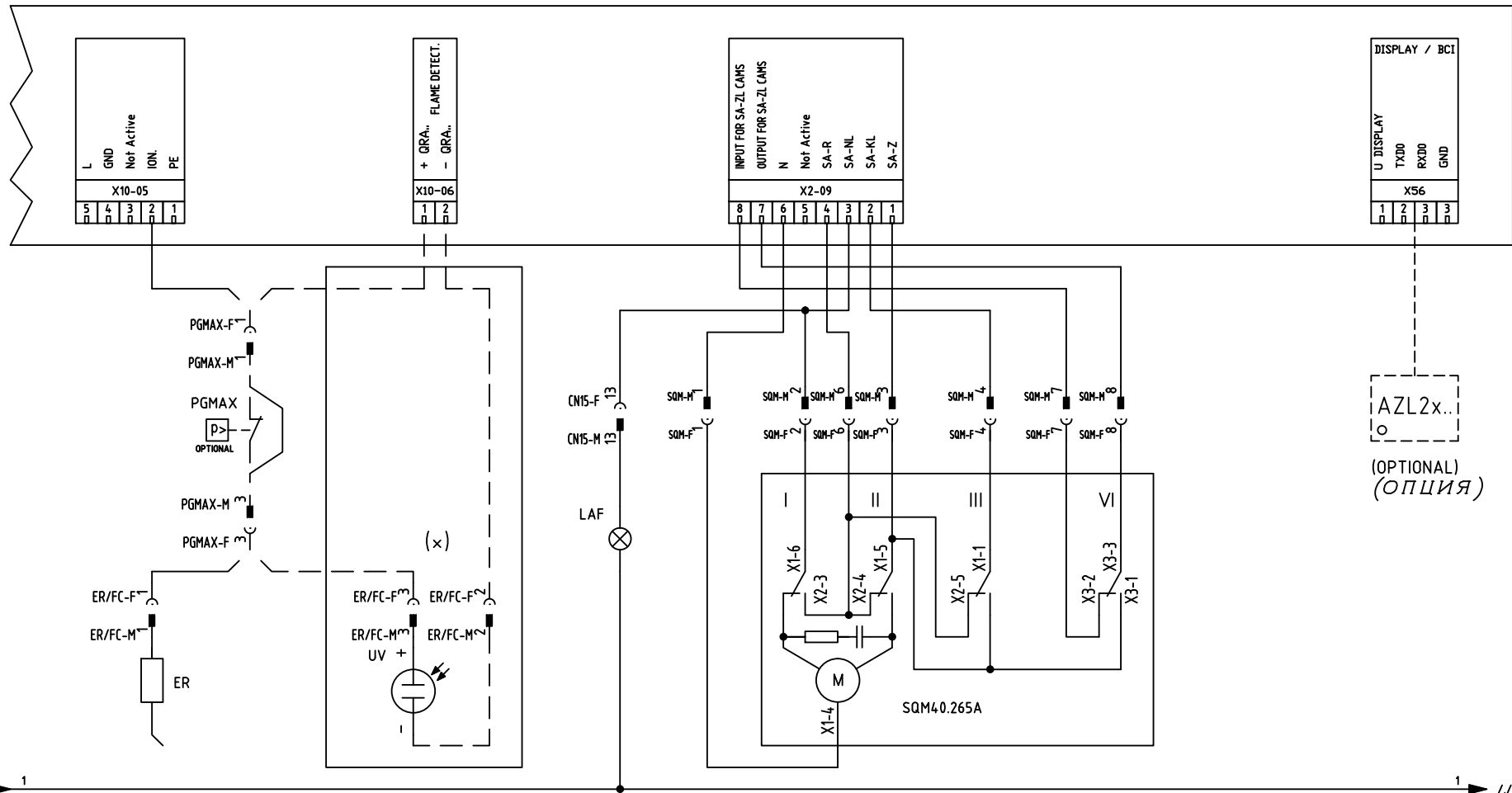
Data	06/09/2011	PREC.	FOGLIO
Revisione	04	2	3
Dis. N.	09 - 368	SEGUE	TOTALE
		4	13



(#)
 NON USATO PER VERSIONI SENZA CONTROLLO TENUTA
 НЕ ИСПОЛЬЗОВАНО ДЛЯ ВЕРСИИ БЕЗ БЛОК КОНТРОЛЯ ГЕРМЕТИЧНОСТИ



Data	06/09/2011	PREC.	FOGLIO
Revisione	04	3	4
Dis. N.	09 - 368	SEGUE	TOTALE
		5	13



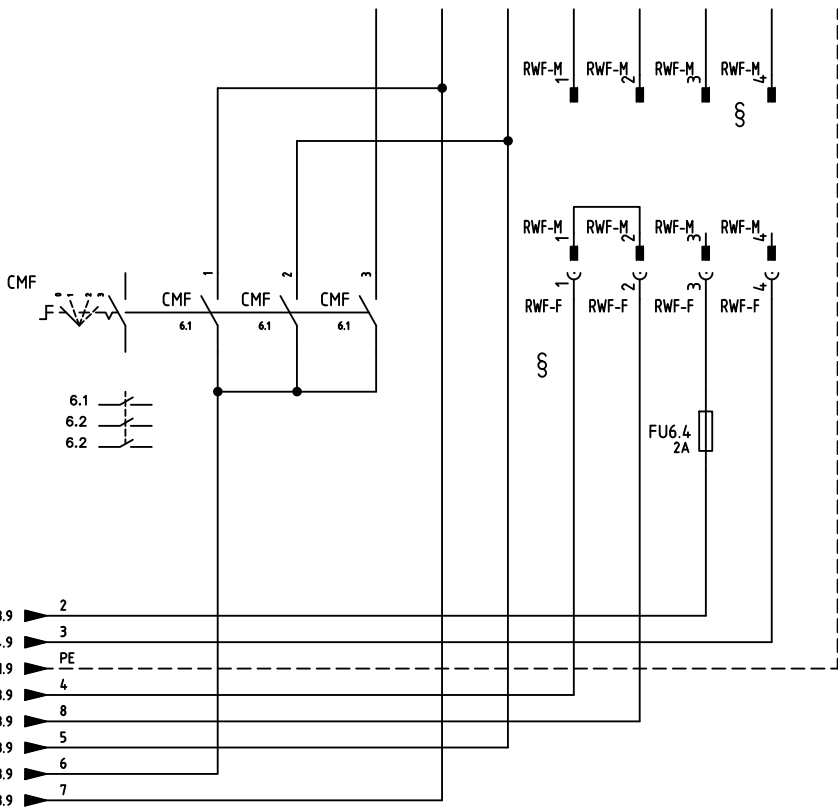
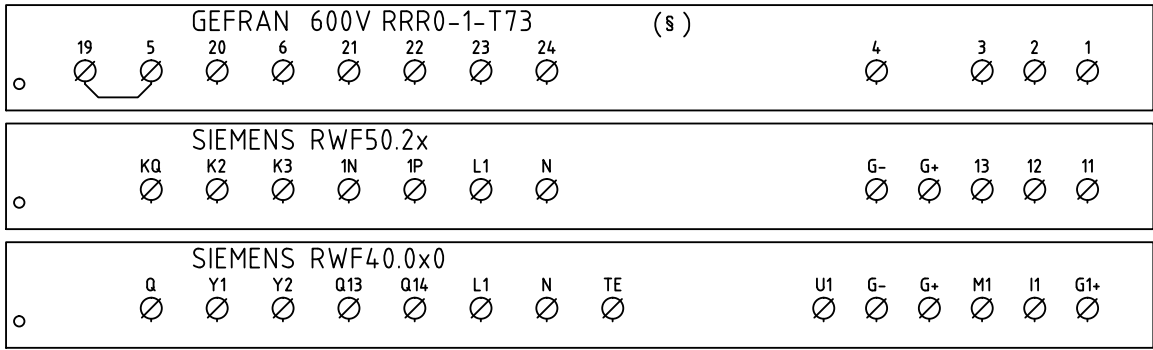
AZL2x...
(OPTIONAL)
(ОПЦИЯ)

(x)
SONDA "UV" IN ALTERNATIVA A ELETTRODO "ER"
ДАТЧИК "UV" АЛЬТЕРНАТИВНЫЙ ЭЛЕКТРОДУ "ER"

SERVOCOMANDO SERRANDA ARIA
СЕРВОПРИВОД ВОЗДУШНОЙ ЗАСЛОНКИ
SQM40.265A

- I ALTA FIAMMA
БОЛЬШОЕ ПЛАМЯ
- II SOSTA
РЕЖИМ ВЫЖИДАНИЯ
- III BASSA FIAMMA
МАЛОЕ ПЛАМЯ
- IV NON USATA
НЕ ИСПОЛЬЗОВАННОЕ
- V NON USATA
НЕ ИСПОЛЬЗОВАННОЕ
- VI ACCENSIONE
ВКЛЮЧЕНИЕ

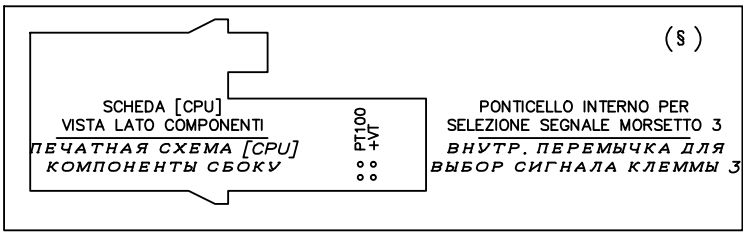
Data	06/09/2011	PREC.	FOGLIO
Revisione	04	4	5
Dis. N.	09 - 368	SEGUE	TOTALE
		6	13



- CONN. 7 PINS
- L1 MARRONE / КОРИЧНЕВЫЙ
 - N BLU / СИНИЙ
 - B5 ROSSO / КРАСНЫЙ
 - T6 NERO / ЧЕРНЫЙ
 - T7 BIANCO / БЕЛЫЙ
 - T8 ARANCIO / ОРАНЖЕВЫЙ

CAVO 7x0,75mmq
КАБЕЛЬ 7x0,75mmq

(xx)
ATTENZIONE COLLEGAMENTO SONDE CON CONNETTORE 7 POLI
ВНИМАНИЕ! ПОДСОЕДИНЕНИЕ ДАТЧИКОВ С 7-МИ ПОЛЮСНЫМИ ШТЕКЕРАМИ



§
VERSIONE (PR) / VERSIONE (MD) CON RWF.. / 600V
ИСПОЛНЕНИЕ «PR» / ИСПОЛНЕНИЕ «MD» С «RWF.. / 600V»

Data	06/09/2011	PREC.	FOGLIO
Revisione	04	5	6
Dis. N.	09 - 368	SEGUE	TOTALE
		7	13

(xx)
ATTENZIONE COLLEGAMENTO SONDE CON CONNETTORE 7 POLI
ВНИМАНИЕ! ПОДСОЕДИНЕНИЕ ДАТЧИКОВ С 7-МИ ПОЛЮСНЫМИ ШТЕКЕРАМИ

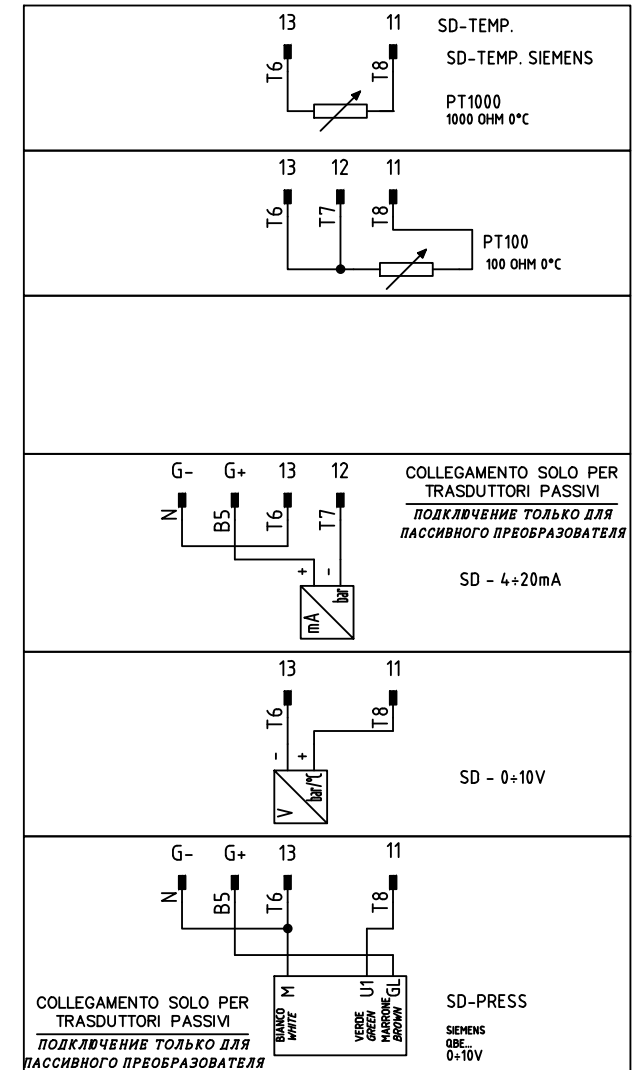
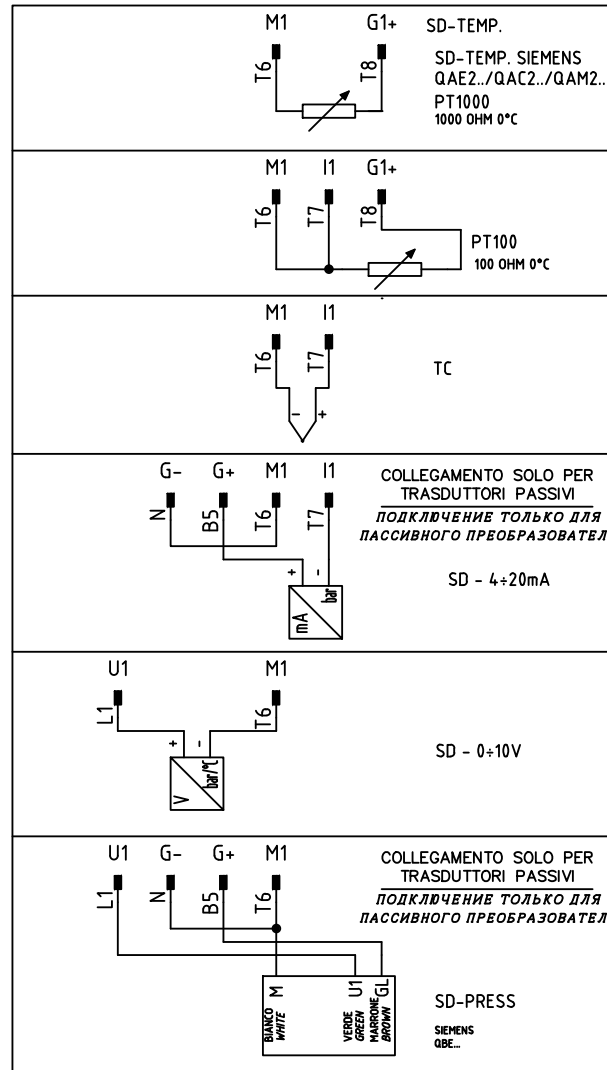
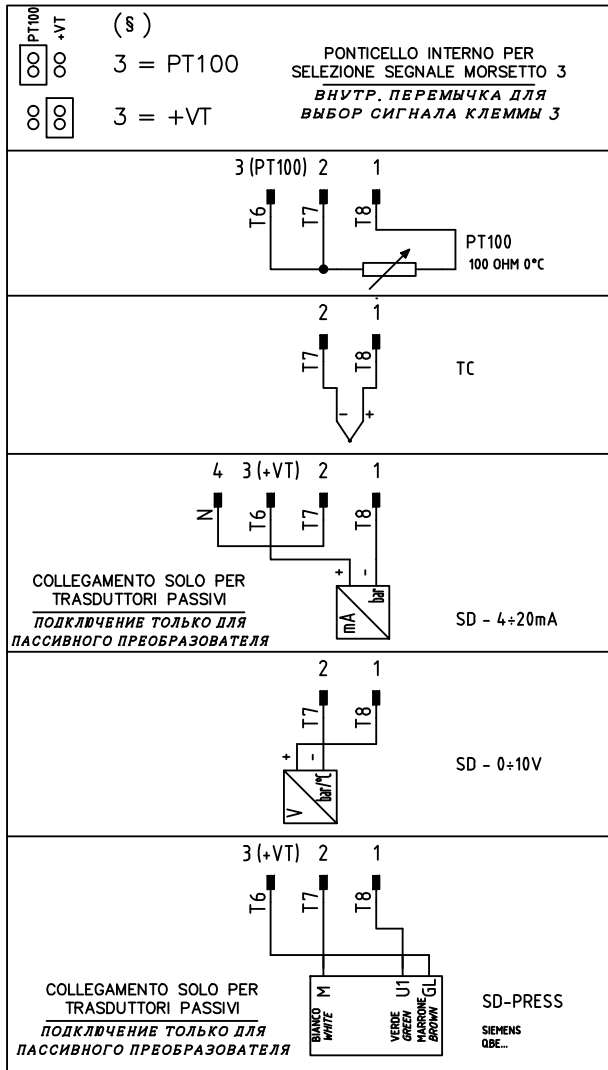
(xx)
ATTENZIONE COLLEGAMENTO SONDE CON CONNETTORE 7 POLI
ВНИМАНИЕ! ПОДСОЕДИНЕНИЕ ДАТЧИКОВ С 7-МИ ПОЛЮСНЫМИ ШТЕКЕРАМИ

(xx)
ATTENZIONE COLLEGAMENTO SONDE CON CONNETTORE 7 POLI
ВНИМАНИЕ! ПОДСОЕДИНЕНИЕ ДАТЧИКОВ С 7-МИ ПОЛЮСНЫМИ ШТЕКЕРАМИ

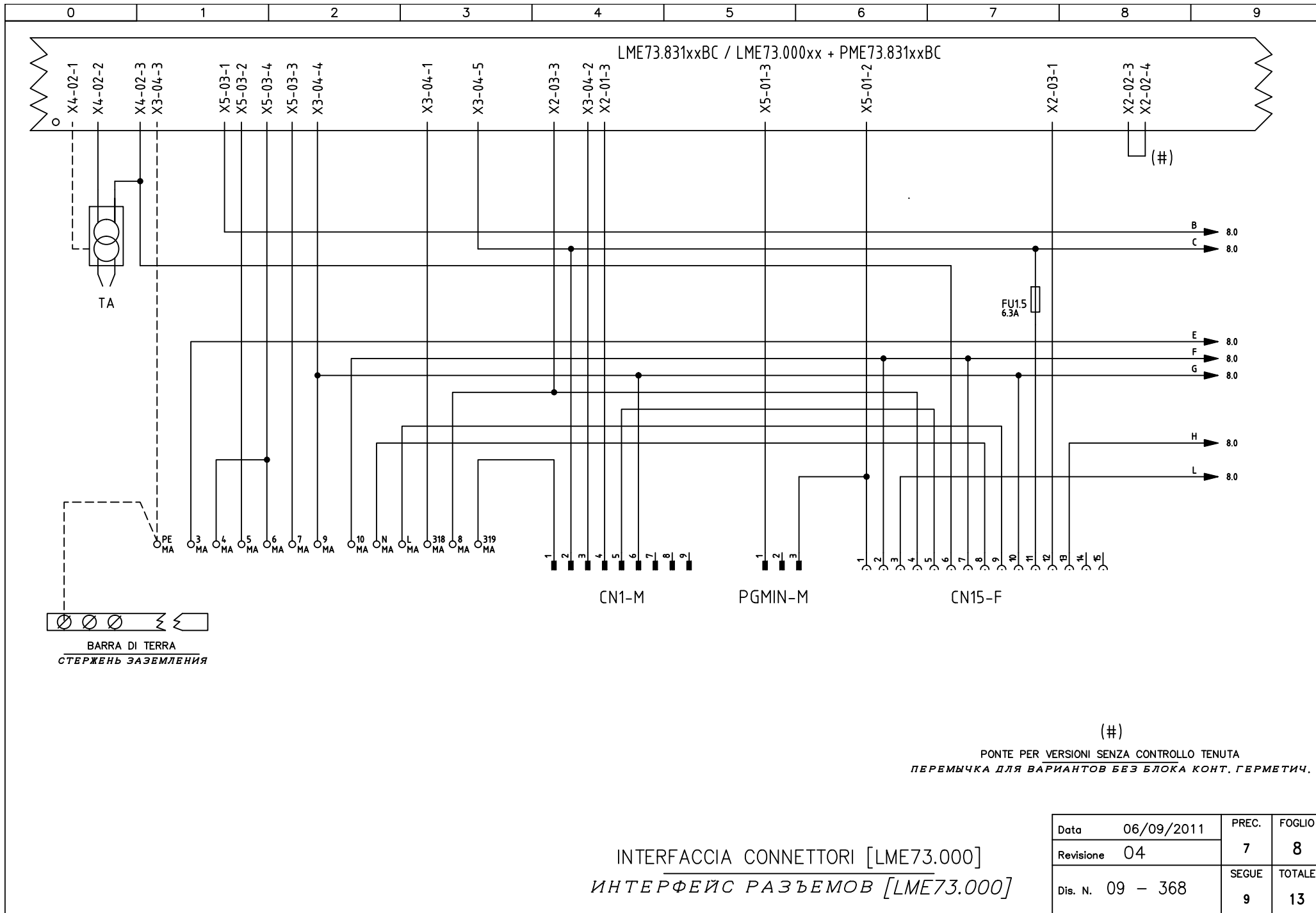
600V RRR0-1-T73

RWF40.0x0

RWF50.2x

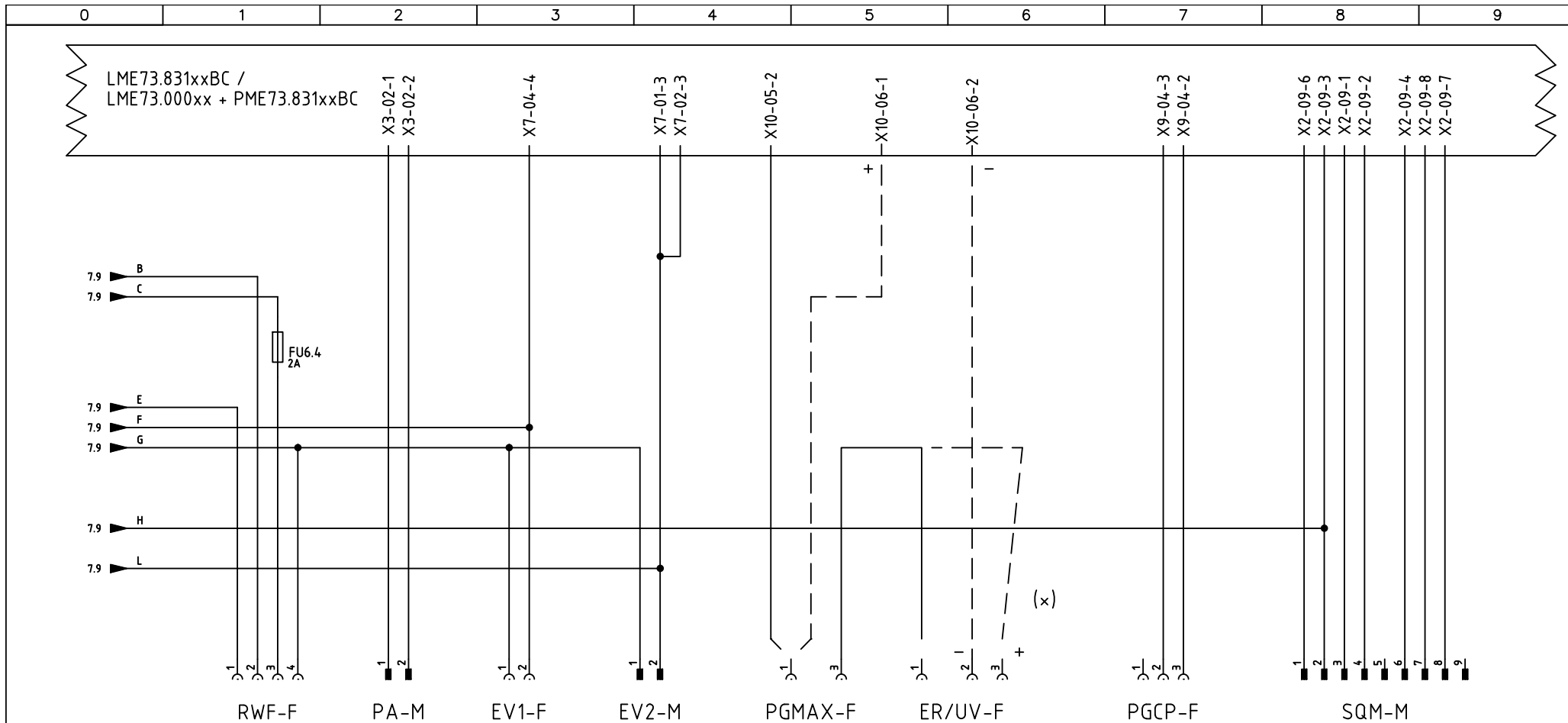


Data	06/09/2011	PREC.	FOGLIO
Revisione	04	6	7
Dis. N.	09 - 368	SEGUE	TOTALE
		8	13



INTERFACCIA CONNETTORI [LME73.000]
ИНТЕРФЕЙС РАЗЪЕМОВ [LME73.000]

Data	06/09/2011	PREC.	FOGLIO
Revisione	04	7	8
Dis. N.	09 - 368	SEGUE	TOTALE
		9	13

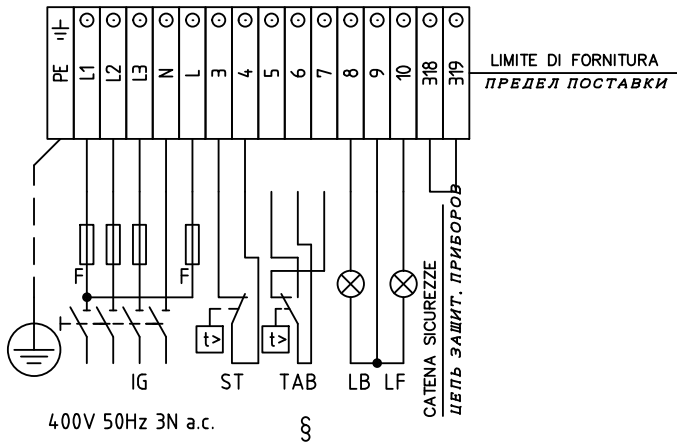


(x)
 CABLAGGIO SONDA "UV" IN ALTERNATIVA A ELETTRODO "ER"
 МОНТАЖ ЭЛЕКТРОПРОВОДКИ «УФ» ДАТЧИКА В АЛЬТЕРНАТИВЕ ЭЛЕКТРОДУ "ER"

INTERFACCIA CONNETTORI [LME73.000]
 ИНТЕРФЕЙС РАЗЪЕМОВ [LME73.000]

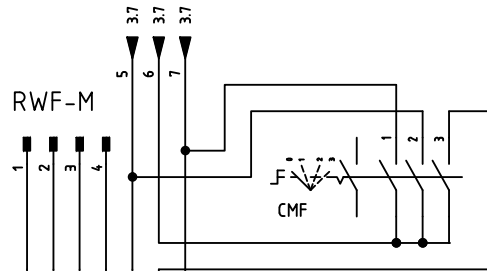
Data	06/09/2011	PREC.	FOGLIO
Revisione	04	8	9
Dis. N.	09 - 368	SEGUE	TOTALE
		10	13

QUADRO QG - MORSETTIERA MA
MORSETTIERA ALIMENTAZIONE BRUCIATORE
КЛЕММНИК ПИТАНИЯ ГОРЕЛКИ

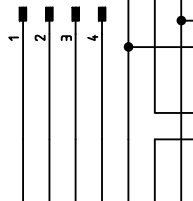


400V 50Hz 3N a.c.

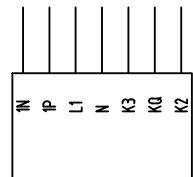
§



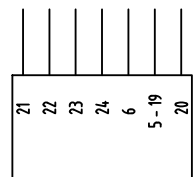
RWF-M



RWF40.0x0



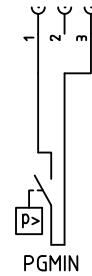
RWF50.2x



600V RRR0-1-T73

§
VERSIONE (PR) / VERSIONE (MD) CON RWF.. / 600V
ИСПОЛНЕНИЕ «PR» / ИСПОЛНЕНИЕ «MD» С «RWF.. / 600V»

PGMIN-F



PGMIN

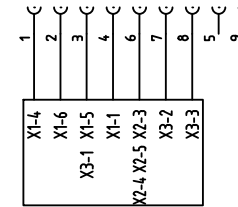
PGMAX-M



PGMAX

(OPTIONAL)
(ОПЦИЯ)

SQM-F

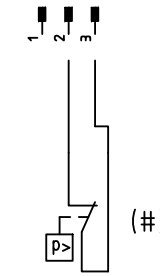


SQM40.265A

SERVOCOMANDO SERRANDA ARIA
СЕРВОПРИВОД ВОЗДУШНОЙ ЗАСЛОНКИ
SQM40.265A

- I ALTA FIAMMA
БОЛЬШОЕ ПЛАМЯ
- II SOSTA
РЕЖИМ ВЫЖИДАНИЯ
- III BASSA FIAMMA
МАЛОЕ ПЛАМЯ
- IV NON USATA
НЕ ИСПОЛЬЗОВАННОЕ
- V NON USATA
НЕ ИСПОЛЬЗОВАННОЕ
- VI ACCENSIONE
ВКЛЮЧЕНИЕ

PGCP-M

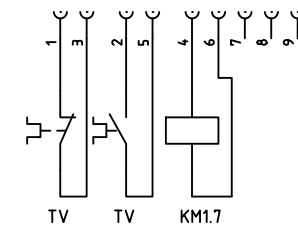


PGCP

(#)

NON USATO PER VERSIONI SENZA CONTROLLO TENUTA
НЕ ИСПОЛЬЗОВАНО ДЛЯ ВЕРСИИ БЕЗ БЛОК КОНТРОЛЯ ГЕРМЕТИЧНОСТИ

CN1-F

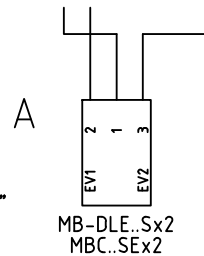
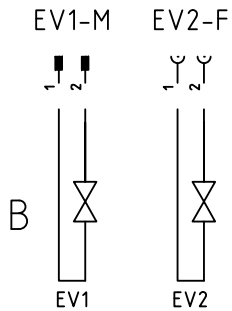
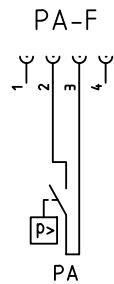
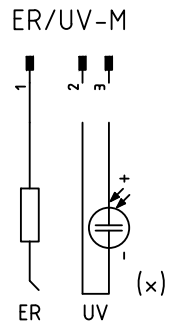
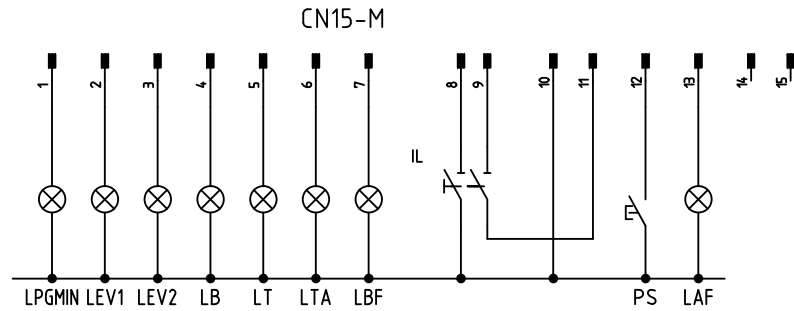


TV

TV

KM1.7

Data	06/09/2011	PREC.	FOGLIO
Revisione	04	9	10
Dis. N.	09 - 368	SEGUE	TOTALE
		11	13

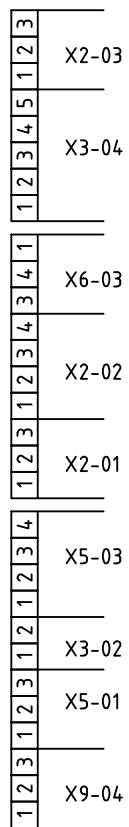
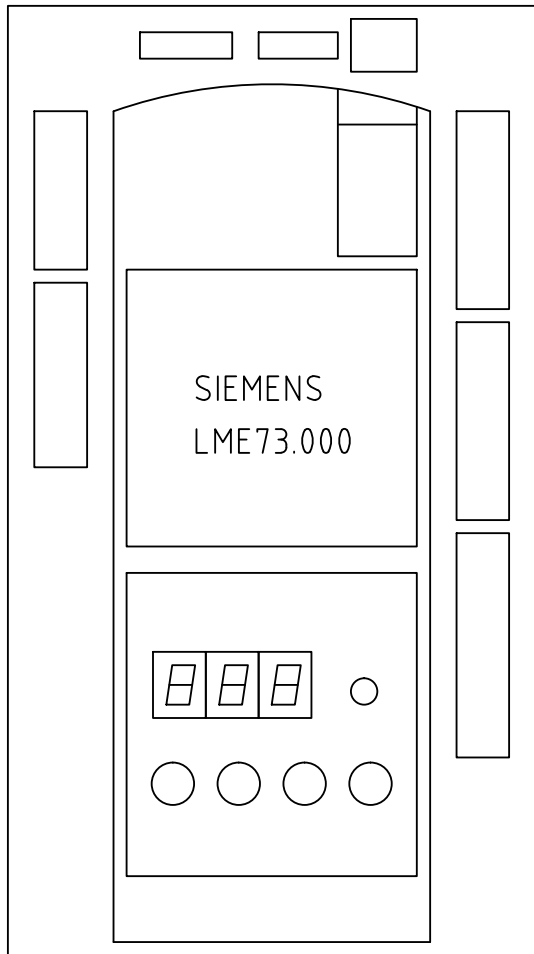
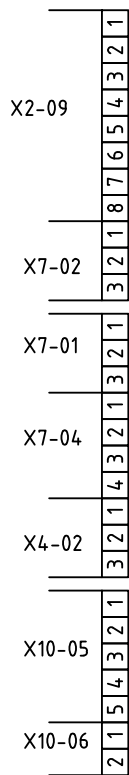
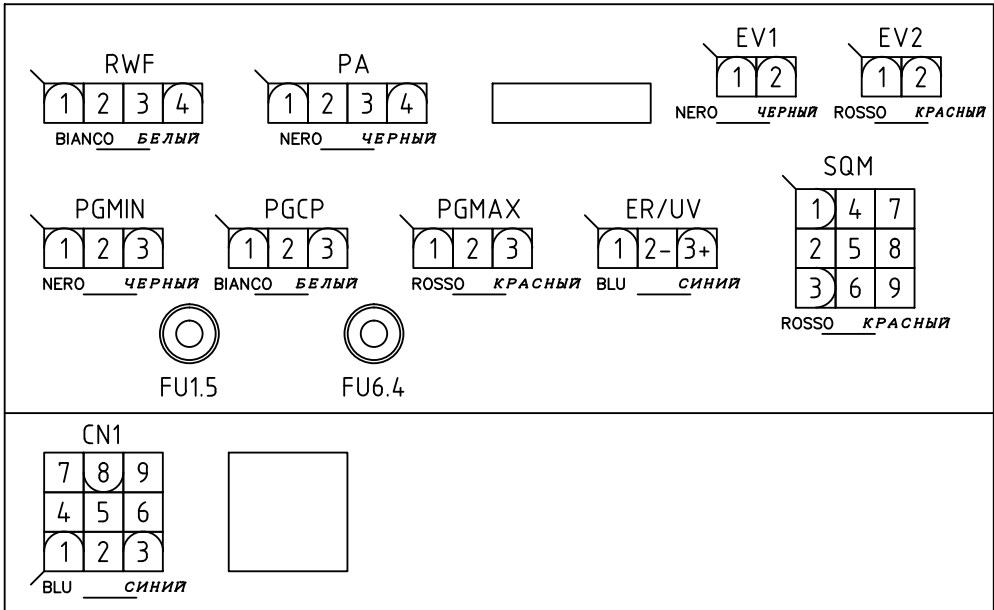
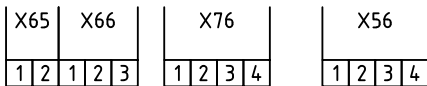


(x)
CABLAGGIO SONDA "UV" IN ALTERNATIVA A ELETTRODO "ER"
МОНТАЖ ЭЛЕКТРОПРОВОДКИ «УФ» ДАТЧИКА В АЛЬТЕРНАТИВЕ ЭЛЕКТРОДУ "ER"

Data	06/09/2011	PREC.	FOGLIO
Revisione	04	10	11
Dis. N.	09 - 368	SEGUE	TOTALE
		12	13

0	1	2	3	4	5	6	7	8	9
SIGLA/ITEM	FOGLIO/SHEET	FUNZIONE	FUNCTION						
600V RRR0-1-T73	6	REGOLATORE MODULANTE (ALTERNATIVO)	МОДУЛИРУЮЩИЙ РЕГУЛЯТОР (АЛЬТЕРНАТИВНЫЙ)						
AZL2x..	5	INTERFACCIA UTENTE	ПОВЕРХНОСТЬ СТЫКА ПОТРЕБИТЕЛЯ						
CMF	6	COMMUT. MANUALE FUNZ. 0)FERMO 1)ALTA FIAMMA 2)BASSA FIAMMA 3)AUTOMATICO	РУЧНОЙ ПЕРЕКЛЮЧАТЕЛЬ РАБОТЫ 0)НЕ РАБ. 1)БОЛЬШОЕ ПЛАМЯ 2)МАЛОЕ ПЛАМЯ 3)АВТОМАТ						
ER	5	ELETTRODO RILEVAZIONE FIAMMA	КОНТРОЛЬНЫЙ ЭЛЕКТРОД ПЛАМЕНИ						
EV1	4	ELETTROVALVOLA GAS LATO RETE	ГАЗОВЫЙ ЭЛЕКТРОКЛАПАН СО СТОРОНЫ СЕТИ						
EV2	4	ELETTROVALVOLA GAS LATO BRUCIATORE	ГАЗОВЫЙ ЭЛЕКТРОКЛАПАН СО СТОРОНЫ ГОРЕЛКИ						
FU1.1	1	FUSIBILI DI LINEA	ПЛАВКИЕ ПРЕДОХРАНИТЕЛИ ЛИНИИ						
FU1.4	1	FUSIBILE DI LINEA	ПЛАВКИЙ ПРЕДОХРАНИТЕЛЬ ЛИНИИ						
FU1.5	1	FUSIBILE LINEA AUSILIARI	ПЛАВКИЙ ПРЕДОХРАНИТЕЛЬ ЛИНИИ ВСПОМОГАТЕЛЬНОГО ОБОРУДОВАНИЯ						
FU6.4	6	FUSIBILE	ПРЕДОХРАНИТЕЛЬ						
IG	1	INTERRUTTORE GENERALE	ОБЩИЙ ВЫКЛЮЧАТЕЛЬ						
IL	1	INTERRUTTORE LINEA AUSILIARI	ВЫКЛЮЧАТЕЛЬ ЛИНИИ ВСПОМОГАТЕЛЬНОГО ОБОРУДОВАНИЯ						
KM1.7	1	CONTATTORE MOTORE VENTILATORE	СЧЕТЧИК ЧАСОВ РАБОТЫ ДВИГАТЕЛЯ ВЕНТИЛЯТОРА						
LAF	5	LAMPADA SEGNALAZIONE ALTA FIAMMA BRUCIATORE	СИГНАЛЬНАЯ ЛАМПОЧКА БОЛЬШОГО ПЛАМЕНИ ГОРЕЛКИ						
LB	2	LAMPADA SEGNALAZIONE BLOCCO BRUCIATORE	СИГНАЛЬНАЯ ЛАМПОЧКА БЛОКИРОВКИ ГОРЕЛКИ						
LBF	4	LAMPADA SEGNALAZIONE BASSA FIAMMA BRUCIATORE	СИГНАЛЬНАЯ ЛАМПОЧКА МАЛОГО ПЛАМЕНИ ГОРЕЛКИ						
LEV1	4	LAMPADA SEGNALAZIONE APERTURA [EV1]	СИГНАЛЬНАЯ ЛАМПОЧКА ОТКРЫТИЯ [EV1]						
LEV2	4	LAMPADA SEGNALAZIONE APERTURA [EV2]	СИГНАЛЬНАЯ ЛАМПОЧКА ОТКРЫТИЯ [EV2]						
LME73.000xx + PME73.831xxBC	1	APPARECCHIATURA DI COMANDO	АППАРАТУРА УПРАВЛЕНИЯ						
LPGMIN	3	LAMPADA SEGNALAZIONE PRESENZA GAS IN RETE	СИГНАЛЬНАЯ ЛАМПОЧКА НАЛИЧИЯ ГАЗА В СЕТИ						
LT	1	LAMPADA SEGNALAZIONE BLOCCO TERMICO MOTORE VENTILATORE	СИГНАЛЬНАЯ ЛАМПОЧКА БЛОКИРОВКИ ТЕРМОРЕЛЕ ДВИГАТЕЛЯ ВЕНТИЛЯТОРА						
LTA	3	LAMPADA SEGNALAZIONE TRASFORMATORE DI ACCENSIONE	СИГНАЛЬНАЯ ЛАМПОЧКА ЗАПАЛЬНОГО ТРАНСФОРМАТОРА						
MB-DLE..Sx2	4	GRUPPO VALVOLE GAS	ГРУППА ГАЗОВЫХ КЛАПАНОВ						
MBC..SEx2	4	GRUPPO VALVOLE GAS (ALTERNATIVO)	ГРУППА ГАЗОВЫХ КЛАПАНОВ (АЛЬТЕРНАТИВНЫЙ)						
MV	1	MOTORE VENTILATORE	ДВИГАТЕЛЬ ВЕНТИЛЯТОРА						
PA	2	PRESSOSTATO ARIA	РЕЛЕ ДАВЛЕНИЯ ВОЗДУХА						
PGCP	4	PRESSOSTATO GAS CONTROLLO PERDITE (OPTIONAL)	РЕЛЕ ДАВЛЕНИЯ ГАЗА ДЛЯ КОНТРОЛЯ ЗА УТЕЧКАМИ (ОПЦИЯ)						
PGMAX	5	PRESSOSTATO GAS DI MASSIMA PRESSIONE (OPTIONAL)	РЕЛЕ МАКСИМАЛЬНОГО ДАВЛЕНИЯ ГАЗА (ОПЦИЯ)						
PGMIN	3	PRESSOSTATO GAS DI MINIMA PRESSIONE	РЕЛЕ МИНИМАЛЬНОГО ДАВЛЕНИЯ ГАЗА						
PS	2	PULSANTE SBLOCCO FIAMMA	КНОПКА СБРОСА БЛОКИРОВКИ ПЛАМЕНИ						
PT100	7	SONDA DI TEMPERATURA	ТЕМПЕРАТУРНЫЙ ДАТЧИК						
RWF40.0x0	6	REGOLATORE MODULANTE	МОДУЛИРУЮЩИЙ РЕГУЛЯТОР						
RWF50.2x	6	REGOLATORE MODULANTE	МОДУЛИРУЮЩИЙ РЕГУЛЯТОР						
SD-PRESS	7	SONDA DI PRESSIONE	ДАТЧИК ДАВЛЕНИЯ						
SD-TEMP.	7	SONDA DI TEMPERATURA	ТЕМПЕРАТУРНЫЙ ДАТЧИК						
SD - 0÷ 10V	7	TRASDUTTORE USCITA IN TENSIONE	ПРЕОБРАЗОВАТЕЛЬ С ВЫХОДОМ НАПРЯЖЕНИЯ						
SD - 4÷ 20mA	7	TRASDUTTORE USCITA IN CORRENTE	ПРЕОБРАЗОВАТЕЛЬ С ТОКОВЫМ ВЫХОДОМ						
SQM40.265A	5	SERVOCOMANDO SERRANDA ARIA	СЕРВОПРИВОД ВОЗДУШНОЙ ЗАСЛОНКИ						
ST	3	SERIE TERMOSTATI/PRESSOSTATI	РЯД ТЕРМОСТАТОВ/РЕЛЕ ДАВЛЕНИЯ						
TA	3	TRASFORMATORE DI ACCENSIONE	ЗАПАЛЬНЫЙ ТРАНСФОРМАТОР						
TAB	3	TERMOSTATO/PRESSOSTATO ALTA-BASSA FIAMMA	ТЕРМОСТАТ/РЕЛЕ ДАВЛЕНИЯ БОЛЬШОГО/МАЛОГО ПЛАМЕНИ						
TC	7	TERMOCOPPIA	ТЕРМОПАРА						
TV	1	TERMICO MOTORE VENTILATORE	ТЕРМОРЕЛЕ ДВИГАТЕЛЯ ВЕНТИЛЯТОРА						
UV	5	SONDA UV RILEVAZIONE FIAMMA	УФ ДАТЧИК КОНТРОЛЯ ПЛАМЕНИ						

Data	06/09/2011	PREC.	FOGLIO
Revisione	04	11	12
Dis. N.	09 - 368	SEQUE	TOTALE
		13	13



VISTA LATO COMPONENTI
КОМПОНЕНТЫ БЛОКУ

Data	06/09/2011	PREC.	FOGLIO
Revisione	04	12	13
Dis. N.	09 - 368	SEGUE	TOTALE
		/	13