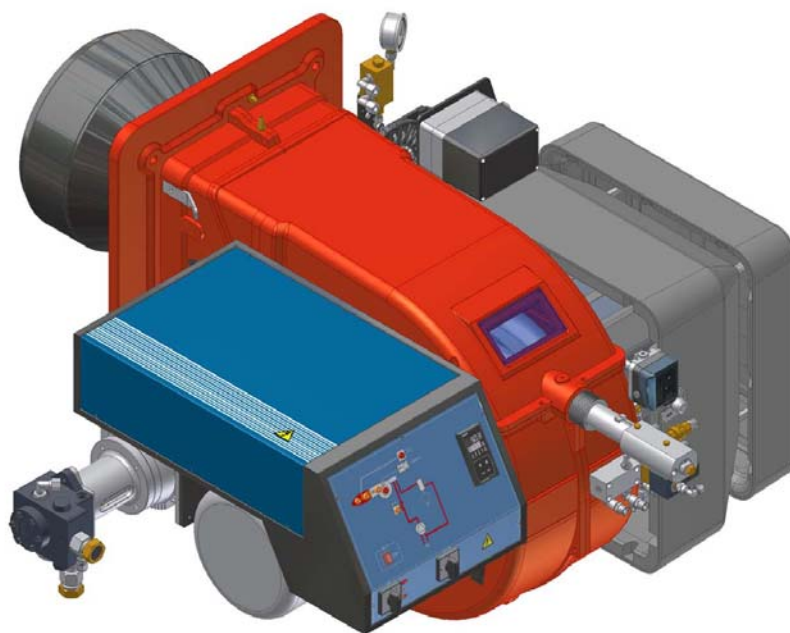


RG510 - RG515

RG520 - RG525



Горелки дизельные

Прогрессивное - Модулирующее

ИНСТРУКЦИЯ ПО МОНТАЖУ - ЭКСПЛУАТАЦИИ - ОБСЛУЖИВАНИЮ

CIB UNIGAS

BURNERS - BRUCIATORI - BRULERS - BRENNER - QUEMADORES - ГОРЕЛКИ

ОГЛАВЛЕНИЯ

ВВЕДЕНИЕ	3
ЧАСТЬ I: ИНСТРУКЦИЯ ПО МОНТАЖУ	5
ОБЩИЕ ХАРАКТЕРИСТИКИ	5
<i>Каким образом интерпретируется "Диапазон работы" горелки</i>	6
<i>Маркировка моделей следующая.</i>	6
<i>Технические Характеристики</i>	7
<i>Рабочие диапазоны</i>	7
<i>Габаритные размеры</i>	8
МОНТАЖ И ПОДКЛЮЧЕНИЯ	9
<i>Упаковка</i>	9
<i>Монтаж горелки на котле</i>	9
<i>Подъем и перенос горелки</i>	9
<i>Примерные схемы систем подачи дизельного топлива</i>	10
<i>Схема монтажа трубопроводов дизельного топлива</i>	11
<i>Дизельные насосы</i>	13
<i>Подсоединение шлангов</i>	14
<i>Правила использования топливных насосов</i>	14
<i>Контур дизельного топлива</i>	15
<i>Схема электрических соединений</i>	16
<i>Направление вращения двигателей вентилятора и насоса</i>	17
РЕГУЛИРОВАНИЕ РАСХОДА ВОЗДУХА И ДИЗЕЛЬНОГО ТОПЛИВА	18
<i>Форсунка</i>	18
<i>Регулирование - общее описание</i>	19
<i>Процедура регулирования</i>	19
<i>Регулирование расхода воздуха и газа с помощью BERGER STM30.</i>	19
<i>Регулировка с помощью сервопривода SIEMENS SQL33.</i>	22
<i>Горелки модулирующие</i>	25
<i>Регулировка реле давления воздуха</i>	25
ЧАСТЬ II: ИНСТРУКЦИЯ ПО ЭКСПЛУАТАЦИИ	26
ФУНКЦИОНИРОВАНИЕ	27
<i>Панель управления электропитания</i>	27
ЧАСТЬ III: ОБСЛУЖИВАНИЕ	28
ПЕРИОДИЧЕСКИ ВЫПОЛНЯЕМЫЕ ОПЕРАЦИИ	28
<i>Обслуживание дизельного фильтра</i>	28
<i>Снятие головки сгорания</i>	29
<i>Снятие фурмы</i>	29
<i>Правильное положение электродов и головки сгорания</i>	30
<i>Замена запального электрода</i>	31
<i>Чистка и замена фоторезистора контроля пламени</i>	31
<i>Сезонная остановка</i>	31
<i>Утилизация горелки</i>	31
ТАБЛИЦА НЕПОЛАДОК - ИСПРАВЛЕНИЙ	32
ЗАПАСНЫЕ ЧАСТИ	33
ДЕТАЛИРОВОЧНЫЙ ЧЕРТЕЖ ГОРЕЛКИ	34
ЭЛЕКТРОСХЕМЫ	36
ПРИЛОЖЕНИЕ	

ВВЕДЕНИЕ

-НАСТОЯЩАЯ ИНСТРУКЦИЯ ПО МОНТАЖУ, ЭКСПЛУАТАЦИИ И ОБСЛУЖИВАНИЮ СОСТАВЛЯЕТ НЕОТЪЕМЛЕМУЮ И ВАЖНУЮ ЧАСТЬ ИЗДЕЛИЯ И ДОЛЖНА БЫТЬ ПЕРЕДАНА ПОЛЬЗОВАТЕЛЮ.

-НАСТОЯЩАЯ ИНСТРУКЦИЯ ПРЕДНАЗНАЧЕНА КАК ДЛЯ ПОЛЬЗОВАТЕЛЯ, ТАК И ДЛЯ ПЕРСОНАЛА, ОСУЩЕСТВЛЯЮЩЕГО МОНТАЖ И ОБСЛУЖИВАНИЕ ИЗДЕЛИЯ .

-ДОПОЛНИТЕЛЬНАЯ ИНФОРМАЦИЯ О РАБОТЕ И ОГРАНИЧЕНИЯХ В ИСПОЛЬЗОВАНИИ ПРИВЕДЕНА ВО ВТОРОЙ ЧАСТИ НАСТОЯЩЕЙ ИНСТРУКЦИИ, КОТОРУЮ МЫ НАСТОЙЧИВО РЕКОМЕНДУЕМ ПРОЧИТАТЬ.

- СОХРАНЯТЬ ИНСТРУКЦИЮ НА ПРОТЯЖЕНИИ ВСЕГО СРОКА ЭКСПЛУАТАЦИИ АППАРАТА.

1 ОБЩИЕ ПРАВИЛА ИСПОЛЬЗОВАНИЯ

Монтаж должен осуществляться квалифицированным персоналом в соответствии с инструкциями завода-изготовителя и нормами по действующему законодательству. Под квалифицированным персоналом понимается персонал, технически компетентный в сфере применения аппарата (бытовой или промышленной), в частности, сервисные центры, имеющие разрешение завода-изготовителя. Завод-изготовитель не несёт ответственности за вред, нанесённый из-за ошибки при монтаже аппарата.

При распаковке проверьте целостность оборудования; в случае сомнений не используйте аппарат, а обратитесь к поставщику.

Берегите от детей элементы упаковки (деревянный ящик, гвозди, скобы, полиэтиленовые пакеты, пенополистирол, и т.д.).

Перед осуществлением чистки или технического обслуживания необходимо обесточить аппарат.

• Не закрывайте решётки воздухопроводов. В случае неисправности и/или плохой работы аппарата, выключите его, не пытайтесь отремонтировать аппарат. Обращайтесь только к квалифицированным специалистам. Во избежание нарушения безопасности ремонт изделий должен осуществляться только сервисным центром, имеющим разрешение завода-изготовителя, с использованием исключительно запчастей завода-изготовителя. Чтобы гарантировать надёжность аппарата и его правильное функционирование необходимо:

а) осуществлять периодическое сервисное обслуживание при помощи квалифицированного персонала в соответствии с инструкциями завода-изготовителя;

б) при принятии решения о прекращении использования аппарата, необходимо обезвредить все части, которые могут послужить источником опасности;

в) в случае продажи аппарата или передачи другому владельцу, проконтролируйте, чтобы аппарат имел настоящую инструкцию, к которой может обратиться новый владелец и/или наладчик;

г) для всех аппаратов с дополнительными блоками и оборудованием (включая электрическое) необходимо использовать только комплектующие завода-изготовителя. Данный аппарат должен быть использован только по назначению. Применение в других целях считается неправильным и, следовательно, опасным. Завод-изготовитель не несёт никакой контрактной или внеконтрактной ответственности за вред, причинённый неправильным монтажом и эксплуатацией, несоблюдением инструкций завода-изготовителя.

2 МЕРЫ ПРЕДОСТОРОЖНОСТИ ПРИ ЭКСПЛУАТАЦИИ ГОРЕЛОК.

Горелка должна быть установлена в помещении с вентиляцией в соответствии с действующими нормами и достаточной для хорошего горения.

Допускается использование горелок, изготовленных исключительно в соответствии с действующими нормами.

Горелка должна использоваться только по назначению.

Перед подключением горелки убедитесь, что данные, указанные на табличке горелки соответствуют данным сети питания (электричество, газ, дизель или другой вид топлива).

Части горелки, расположенные рядом с пламенем и системой подогрева топлива, нагреваются во время работы горелки и остаются горячими в течение некоторого времени после её отключения. Не прикасайтесь к ним.

В случае принятия решения о прекращении использования аппарата по какой-либо причине квалифицированным персоналом должны быть выполнены следующие операции:

а) обесточить аппарат, отключив кабель питания на главном выключателе;

б) отключить подачу топлива при помощи ручного отсечного клапана,

извлекая приводные маховички.

Особые меры предосторожности

Убедитесь, что во время монтажа горелка была хорошо прикреплена к теплогенератору, и пламя образуется только внутри камеры сгорания генератора.

Перед запуском горелки и, по крайней мере, один раз в год, вызывать квалифицированный персонал для выполнения следующих операций:

а) регулировка подачи топлива в зависимости от мощности теплогенератора;

б) регулировка подачи поддерживающего горение воздуха с целью получения по крайней мере минимально допустимого КПД в соответствии с действующим законодательством;

в) осуществление проверки процесса сгорания во избежание выделения неотработанных или вредных газов, превышающего уровень, установленный действующими нормами;

г) проверка работы регулировочных и предохранительных устройств;

д) проверка правильной работы продуктов сгорания;

е) проверка затяжки всех систем механической блокировки регулировочных устройств после завершения регулировки;

ж) проверка наличия инструкции по эксплуатации и обслуживанию горелки в помещении котельной.

● В случае аварийной блокировки, сбросить блокировку нажав специальную кнопку RESET. В случае новой блокировки - обратиться в службу техпомощи, не выполняя новых попыток сброса блокировки..

● Эксплуатация и обслуживание горелки должны выполняться исключительно квалифицированным персоналом в соответствии с нормами по действующему законодательству.

3 ОБЩИЕ ПРАВИЛА ПРИ РАБОТЕ В ЗАВИСИМОСТИ ОТ ТИПА ПИТАНИЯ.

3а) ЭЛЕКТРОПИТАНИЕ

Электробезопасность аппарата обеспечивается только при условии его правильного подключения к эффективному заземляющему устройству, выполненного в соответствии с действующими нормами безопасности. Необходимо проверить соблюдение этого основного требования безопасности. В случае сомнения, обратитесь к квалифицированному персоналу для выполнения тщательной проверки электрооборудования, т.к. завод-изготовитель не несёт ответственность за вред, причинённый отсутствием заземления устройства.

Квалифицированный персонал должен проверить, чтобы характеристики электросети соответствовали максимальной потребляемой мощности аппарата, указанной на табличке, удостоверившись, в частности, что сечение проводов системы соответствует мощности, потребляемой аппаратом.

Для подключения аппарата к электросети не допускается использование переходных устройств, многоконтактных розеток и/или удлинителей.

Для подключения аппарата к сети необходим многополюсный выключатель в соответствии с нормами безопасности по действующему законодательству.

Использование любого компонента, потребляющего электроэнергию, требует соблюдения основных правил, таких как:

а) не прикасаться к аппарату мокрыми или влажными частями тела и/или когда вы находитесь босиком;

б) не дёргать электропровода;

в) не оставлять аппарат под влиянием атмосферных факторов (дождь, солнце, и т.д.), за исключением предусмотренных случаев;

г) не допускать использование аппарата детьми и неопытными людьми.

● Не допускается замена кабеля питания аппарата пользователем. В случае повреждения кабеля необходимо отключить горелку и для замены обратиться исключительно к квалифицированному персоналу.

- в случае отключения аппарата на определённый период рекомендуется отключить питание всех компонентов системы, потребляющих электроэнергию (насосы, горелка, и т. д.).

36) ТОПЛИВО: ГАЗ, ДИЗЕЛЬ, ИЛИ ДРУГИЕ ВИДЫ

Общие правила

Подключение горелки должно выполняться квалифицированным персоналом в соответствии с нормами и предписаниями по действующему законодательству, т.к. ошибка при подключении может стать причиной нанесения вреда людям, животным или вещам, за который завод-изготовитель не несёт никакой ответственности. До монтажа рекомендуется тщательно прочистить топливопровод агрегата, чтобы удалить случайные остатки, которые могут нарушить нормальную работу горелки.

Перед первым запуском горелки квалифицированный персонал должен проверить:

- а) внутреннюю и наружную герметичность топливопровода;
- б) соответствие расхода топлива требуемой мощности горелки;
- в) соответствие применяемого топлива характеристикам горелки;
- г) соответствие давления подачи топлива указанным на заводской табличке данным;
- е) соответствие системы подачи топлива требуемому горелкой расходу, а также её оборудование всеми контрольно-предохранительными приспособлениями, предусмотренными нормами по действующему законодательству.

В случае отключения аппарата на определённый период перекройте кран или краны подачи топлива.

Общие правила при использовании газа

Квалифицированный персонал должен проверить:

- а) соответствие газовой линии и газовой рампы нормам по действующему законодательству;
 - б) герметичность всех газовых соединений;
 - в) наличие вентиляции в помещении котельной, обеспечивающей постоянное поступление воздуха в соответствии с нормативами по действующему законодательству и, в любом случае, необходимое для хорошего горения.
- Не используйте газовые трубы в качестве заземления для электроприборов.
 - Не оставляйте неиспользуемую горелку включенной и перекройте газовый кран.
 - В случае длительного отсутствия пользователя перекройте главный кран подачи газа к горелке.

Если пахнет газом:

- а) не включать свет, не пользоваться телефоном или другими приборами, которые могли бы стать источником появления искр;
 - б) немедленно открыть двери и окна, чтобы проветрить помещение;
 - в) перекрыть газовые краны;
 - г) обратиться за помощью к квалифицированному персоналу.
- Не загромождать вентиляционные отверстия помещения, где установлен газовый аппарат во избежание возникновения опасных ситуаций, таких как образование токсичных и взрывоопасных смесей.

ПРИМЕНЯЕМЫЕ НОРМАТИВЫ И ДИРЕКТИВЫ

Горелки газовые

Европейские Директивы:

- 90/396/CEE (Директива по газу);
- 2006/95/CEE (Директива по Низкому Напряжению);
- 2004/108/CEE (Директива по Электромагнитной Совместимости).

Соответствующие нормативы:

- UNI EN 676 (Горелки газовые);
- CEI EN 60335-1 (Безопасность при эксплуатации электрических приборов бытового назначения и им подобных);
- EN 50165 (Требования по безопасности электрических систем).

Горелки дизельные

Европейские Директивы:

- 2006/95/CEE (Директива по Низкому Напряжению);
- 2004/108/CEE (Директива по Электромагнитной Совместимости).

Соответствующие нормативы:

- CEI EN 60335-1 (Безопасность при эксплуатации электрических приборов бытового назначения и им подобных);
- EN 50165 (Требования по безопасности электрических систем).

Нормативы итальянские:

- UNI 7824 (Горелки дизельные с наддувом воздуха).

Горелки мазутные

Европейские Директивы:

- 2006/95/CEE (Директива по Низкому Напряжению);
- 2004/108/CEE (Директива по Электромагнитной Совместимости).

Соответствующие нормативы:

- CEI EN 60335-1 (Безопасность при эксплуатации электрических приборов бытового назначения и им подобных);
- EN 50165 (Требования по безопасности электрических систем).

Нормативы итальянские:

- UNI 7824 (Горелки мазутные с наддувом воздуха).

Горелки комбинированные газо-дизельные

Европейские Директивы:

- 90/396/CEE (Директива по Газу);
- 2006/95/CEE (Директива по Низкому Напряжению);
- 2004/108/CEE (Директива по Электромагнитной Совместимости).

Соответствующие нормативы:

- UNI EN 676 (Горелки газовые);
- CEI EN 60335-1 (Безопасность при эксплуатации электрических приборов бытового назначения и им подобных);
- EN 50165 (Требования по безопасности электрических систем).

Нормативы итальянские:

- UNI 7824 (Горелки дизельные с наддувом воздуха).

Горелки комбинированные газо-мазутные

Европейские Директивы:

- 2006/95/CEE (Директива по Низкому Напряжению);
- 2004/108/CEE (Директива по Электромагнитной Совместимости).

Соответствующие директивы:

- CEI EN 60335-1 (Безопасность при эксплуатации электрических приборов бытового назначения и им подобных);
- EN 50165 (Требования по безопасности электрических систем).

Директивы итальянские

- UNI 7824 (Горелки мазутные с наддувом воздуха).

ЧАСТЬ I: ИНСТРУКЦИЯ ПО МОНТАЖУ

ОБЩИЕ ХАРАКТЕРИСТИКИ

Горелки этой серии являются моноблочными горелками из алюминиевого литья, диапазон мощности которых составляет 4000 - 8000 кВт (в зависимости от модели). Они имеются в Прогрессивном и Модулирующем исполнении.

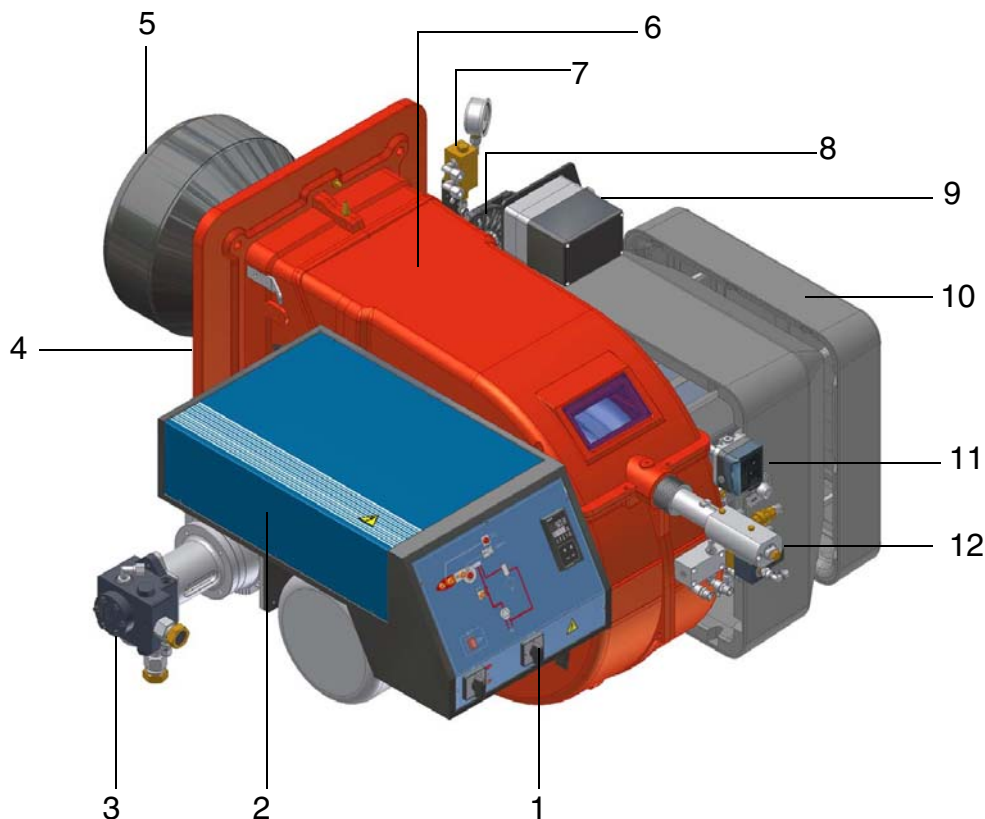


Рис. 1

- 1). Панель с мнемосхемой с пусковым включателем
- 2). Электрический Щит
- 3). Насос
- 4). Фланец
- 5). Сопло-Головка сгорания
- 6). Крышка
- 7). Регулятор
- 8). Варьируемый сектор
- 9). Сервопривод
- 10). Воздушная Коробка
- 11). Реле давления воздуха
- 12). Фурма и регулировочное кольцо головы сгорания

Топливо поступает из распределительной сети, проходит через насос на форсунку и уже с форсунки поступает внутрь камеры сгорания, где происходит его смешивание с воздухом горения и, вследствие этого, образуется пламя. В горелках смешивание жидкого топлива с воздухом имеет огромное значение для достижения эффективного и чистого горения, в связи с этим топливо распыляется на мельчайшие частицы.

Это достигается благодаря прохождению жидкого топлива через форсунку под большим давлением.

Основной задачей насоса является перекачивание жидкого топлива с емкости на форсунку, в желаемом количестве и под определенным давлением. Для регулировки давления, в насосы встроены регуляторы давления. Электрический сервопривод воздействует на воздушную заслонку, регулирующую расход воздуха, и позволяет оптимизировать параметры выбросов. Положение головки сгорания определяет максимальную мощность горелки. В камере сгорания происходит принудительная подача воздуха горения и топлива (дизельного) для образования пламени.

Каким образом интерпретируется “Диапазон работы” горелки

Для того, чтобы убедиться, что горелка соответствует теплогенератору, на котором она будет устанавливаться, требуется знать следующие параметры:

Мощность в топке котла в кВт или ккал/час (кВт = ккал/час : 860);

Аэродинамическое давление в камере сгорания, называемое также и потерей давления (Δp) со стороны уходящих газов (это значение необходимо взять с таблички или из инструкций теплогенератора);

Например:

Мощность в топке теплогенератора: 600 кВт

Аэродинамическое сопротивление в камере сгорания: 4 мбара

Найти на графике “Диапазон работы горелки” (Рис. 2) точку пересечения вертикальной линии, которая обозначает мощность в топке и горизонтальной, обозначающей интересующее вас значение аэродинамического давления.

Горелка будет считаться подходящей только в том случае, если точка пересечения “А” двух прямых окажется внутри обведенного жирной линией контура диапазона работы горелки.

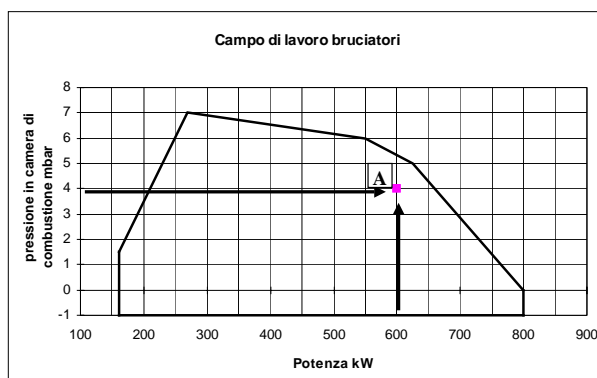


Рис. 2

.Эти данные относятся к стандартным условиям: при атмосферном давлении в 1013 мбар и температуре окружающей среды в 15°C.

Маркировка горелок

Горелки различаются по типу и модели. Маркировка моделей следующая.

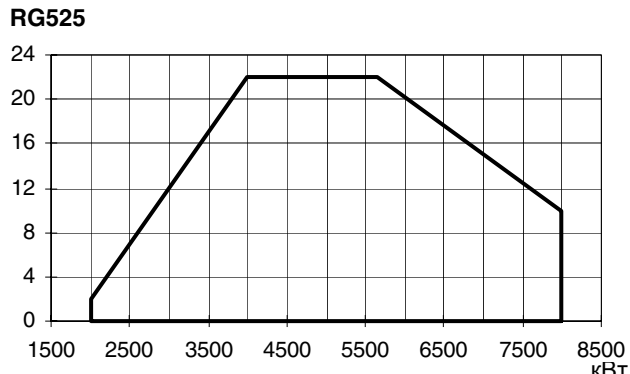
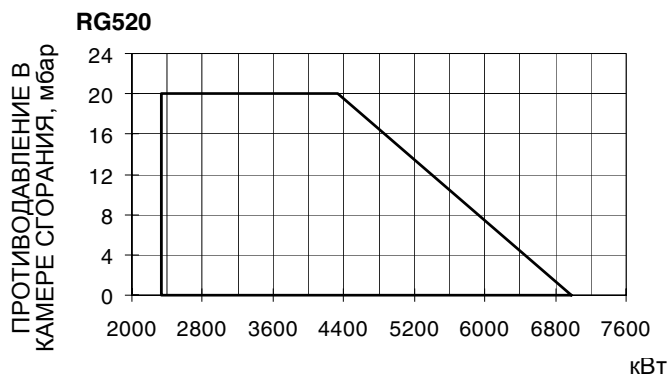
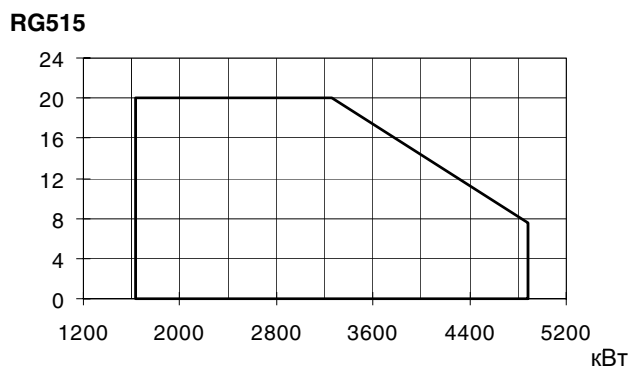
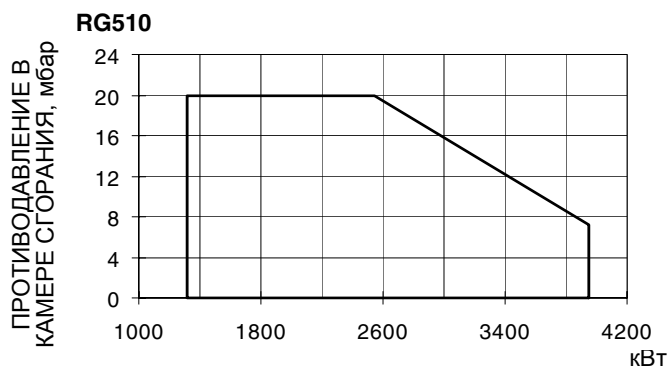
Тип RG520 Модель	G-	PR.	S.	*	A.
(1)	(2)	(3)	(4)	(5)	(6)
(1) ТИП ГОРЕЛКИ	RG510 - RG515 - RG520 - RG525				
(2) ТИП ТОПЛИВА	G - Дизельное				
(3) ИСПОЛНЕНИЕ (возможные варианты)	PR - Прогрессивное			MD - Модулирующее	
(4) ДЛИНА ФОРСУНКИ	S - Стандартная			L - Длинное	
(5) СТРАНА НАЗНАЧЕНИЯ	* - Смотрите заводскую табличку				
(6) ВАРИАНТЫ	A - Стандартная				

Технические Характеристики

ГОРЕЛКИ		RG510	RG515	RG520	RG525
Мощность	мин. - макс. кВт	1314 - 3953	1628 - 4884	2326 - 6977	2000 - 8000
Тип топлива		дизельное			
Расход топлива	мин.-макс. кг/ч	111 - 333	137 - 411	196 - 588	169 - 674
Вязкость	сСт при 40 °С	2 - 7.4			
Плотность жидкого топлива	кг/м ³	0.84			
Электрическое питание		400В 3N ~ 50Гц			
Двигатель вентилятора	кВт	7.5	11	15	18.5
Двигатель Насоса	кВт	1.1	1.5	1.5	3
Общая электрическая мощность	кВт	9.1	13	17	22
Тип регулирования		Прогрессивное - Модулирующее			
Степень защиты		IP40			
Рабочая температура	°С	-10 ÷ +50			
Температура хранения	°С	-20 ÷ +60			
Тип работы *		Прерывный			

* ПРИМЕЧАНИЕ ОТНОСИТЕЛЬНО ТИПА РАБОТЫ ГОРЕЛКИ: в целях безопасности, отключать автоматически горелку 1 раз каждые 24 часа.

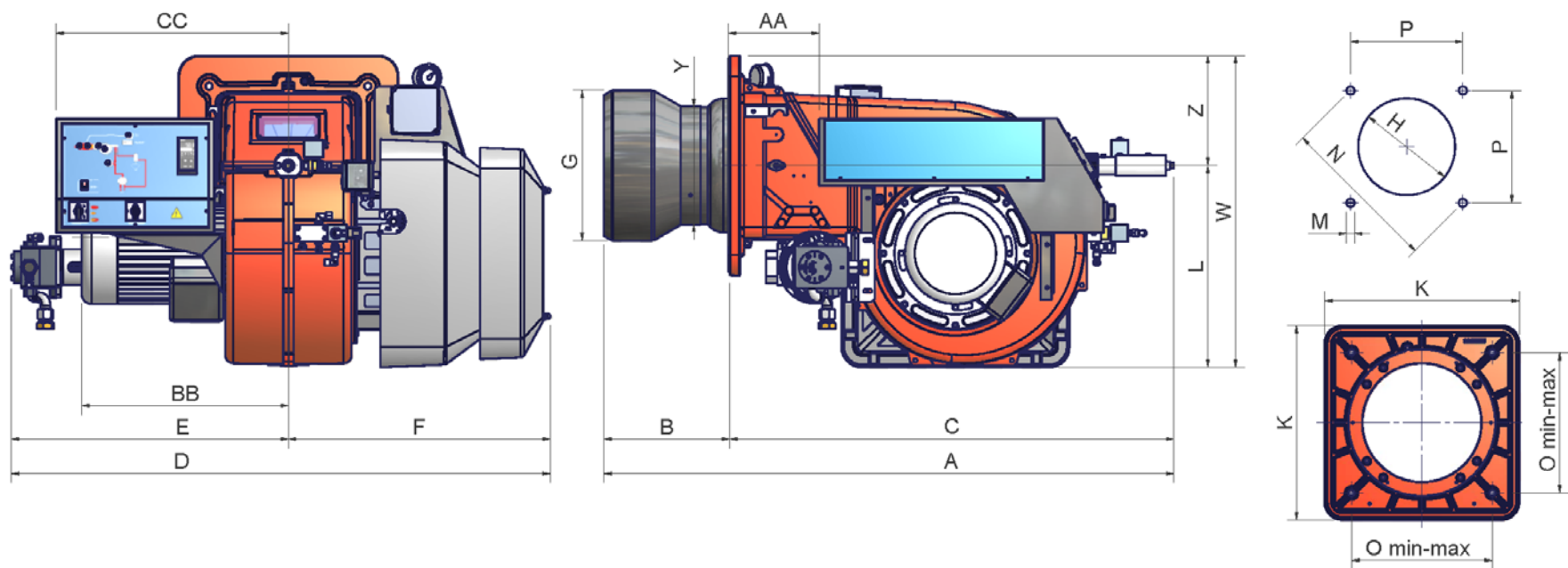
ПРИМЕЧАНИЕ: При расчете размера форсунки для дизельного топлива учитывать теплотворность, равную 10200 кКал/кг.

Рабочие диапазоны

Чтобы получить мощность в ккал/ч, умножьте значение в кВт на 860. Эти данные относятся к стандартным условиям: при атмосферном давлении в 1013 мбар и температуре окружающей среды в 15°С.

Точка максимальной мощности на таком графике, обычно достигается при установке головы сгорания в положение "МАХ" (см. параграф "Регулирование головы сгорания"); а точка минимальной мощности, наоборот, при установке головы сгорания в положение "MIN". Так как голова сгорания регулируется один раз и навсегда во время первого розжига таким образом, чтобы найти правильный компромисс между точной мощностью и характеристиками теплогенератора, это вовсе не означает, что действительная минимальная рабочая мощность будет соответствовать минимальной мощности, которая читается на рабочем графике.

Габаритные размеры в мм.



8

	A(S*)	A(L*)	AA	B(S*)	B(L*)	BB	C	CC	D	E	F	G	H	K	L	M	N	O	P	W	Y	Z
RG510	1451	1671	223	310	530	508	1141	571	1314	671	643	329	369	540	496	M14	552	390	390	766	264	270
RG515	1451	1671	223	310	530	508	1141	571	1324	681	643	350	390	540	496	M14	552	390	390	766	276	270
RG520	1451	1671	223	310	530	508	1141	571	1324	681	643	370	410	540	496	M14	552	390	390	766	288	270
RG525	1511	1691	223	350	530	650	1161	571	1341	698	643	434	484	540	496	M14	552	390	390	938	328	270

*S: эта величина относится к горелке с стандартным соплом

*L: эта величина относится к горелке с длинным соплом

МОНТАЖ И ПОДКЛЮЧЕНИЯ

Упаковка

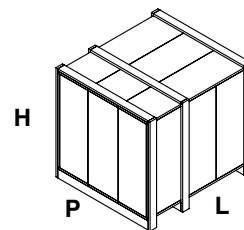
Горелки поставляются в деревянных ящиках размером:

1670 мм x 1570 мм x 1340 мм (L x P x H)

Такая упаковка боится влажности, поэтому не разрешается штабелировать количество, превышающее максимальное, указанное на наружной стороне упаковки. В каждой упаковке находятся:

- 1 горелка;
- 2 шланги для дизельного топлива;
- 1 фильтр для дизельного топлива;
- 1 прокладка для установки между горелкой и котлом;
- 1 пакет с данным руководством.

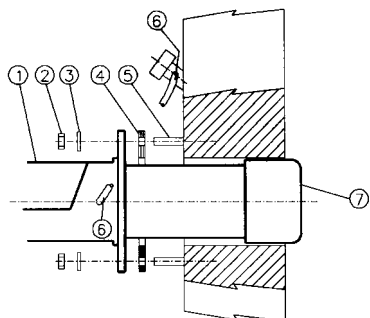
При снятии упаковки горелки и при утилизации горелки соблюдайте процедуры, предусмотренные действующими законами по утилизации материалов.



Монтаж горелки на котле

Для того, чтобы установить горелку на котел, действовать следующим образом:

- 1). Выполнить на дверце камеры сгорания отверстие под горелку, как описано в параграфе “Габаритные размеры”
- 2). приставить горелку к плите котла: поднимать и двигать горелку при помощи вилочной электрокары (см. параграф “Подъем и перенос горелки”);
- 3). в соответствии с отверстием на плите котла, расположить 4 крепежных винта (5), согласно шаблона для выполнения отверстия, описанного в параграфе “Габаритные размеры”;
- 4). закрутить винты (5) в отверстия плиты
- 5). уложить прокладку на фланец горелки;
- 6). Установить горелку на котел
- 7). закрепить ее с помощью гаек к крепежным винтам котла, согласно схеме, указанной на рисунке.
- 8). По завершении монтажа горелки на котёл, заделать пространство между соплом горелки и огнеупорным краем отверстия котла изолирующим материалом (валик из жаропрочного волокна или огнеупорный цемент).



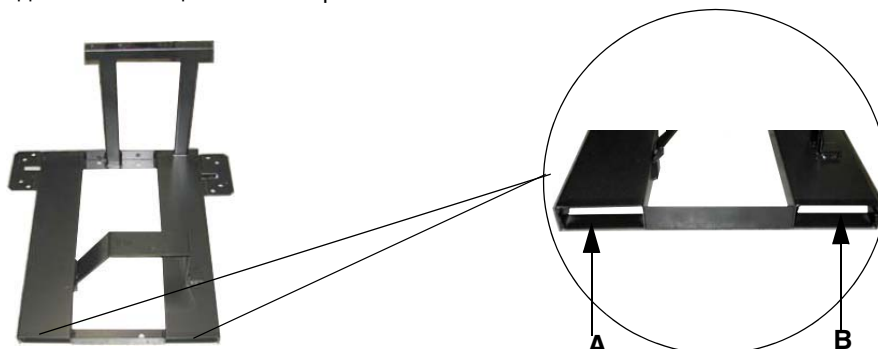
Описание

- 1 Горелка
- 2 Крепёжная гайка
- 3 Шайба
- 4 Прокладка
- 5 Шпилька
- 6 Трубка для чистки глазка
- 7 Сопло

Подъем и перенос горелки

	ВНИМАНИЕ! Все операции по подъему и переносу горелки должны выполняться обученным для выполнения такой работы персоналом. В случае, если эти операции не будут выполняться должным образом, существует риск опрокидывания и падения горелки.
	Для переноса горелки использовать средства с соответствующей грузоподъемностью (См. параграф “Технические характеристики”).
	Горелку без упаковки можно поднимать и перевозить исключительно с помощью вилочной электрокары

Горелка установлена на специальную раму-подставку в целях удобства ее перемещения с помощью электрокары с вилочным захватом: вилка захвата должна помещаться в отверстия А и В.



Примерные схемы систем подачи керосинового топлива

Рис. 3 - Контур с гравитационной подачей

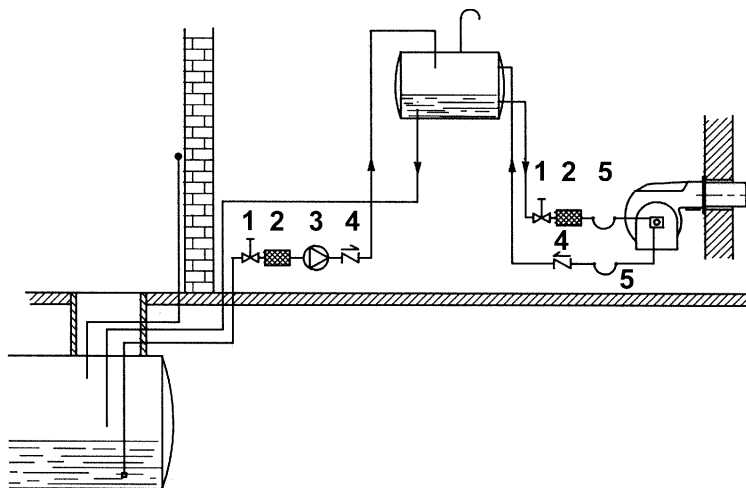


Рис. 4 - Контур с кольцевой подачей

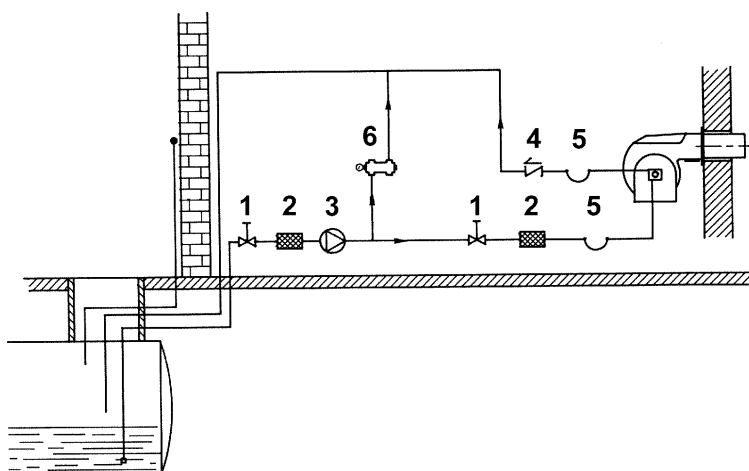
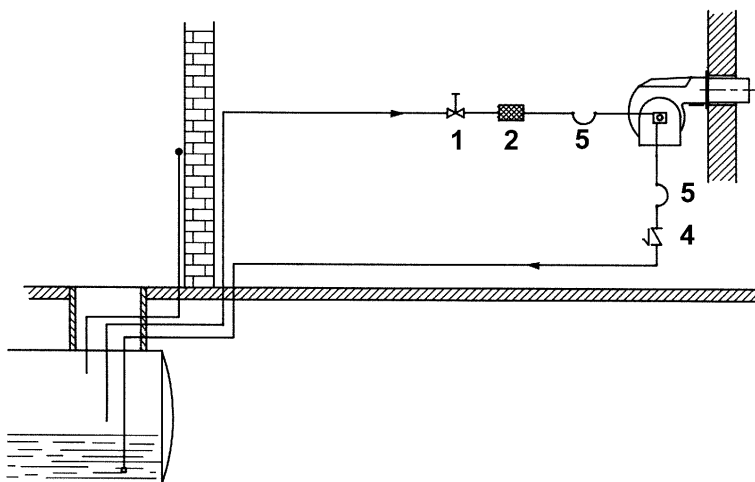


Рис. 5 - Контур подачи топлива всасыванием

Описание

- 1 Ручной вентиль отсечки
- 2 Керосиновый фильтр
- 3 Насос подачи керосинового топлива
- 4 Обратный клапан
- 5 Шланги для керосинового топлива
- 6 Клапан сброса воздуха



ПРИМЕЧАНИЕ: в системах с гравитационной подачей или с кольцевым контуром, установить автоматическое отсечное устройство (см. № 4-Рис. 6).

Схема монтажа трубопроводов дизельного топлива

⚠ ВНИМАНИЕ: ВНИМАТЕЛЬНО ПРОЧИТАЙТЕ ПРЕДУПРЕЖДЕНИЯ В НАЧАЛЕ ИНСТРУКЦИЙ.

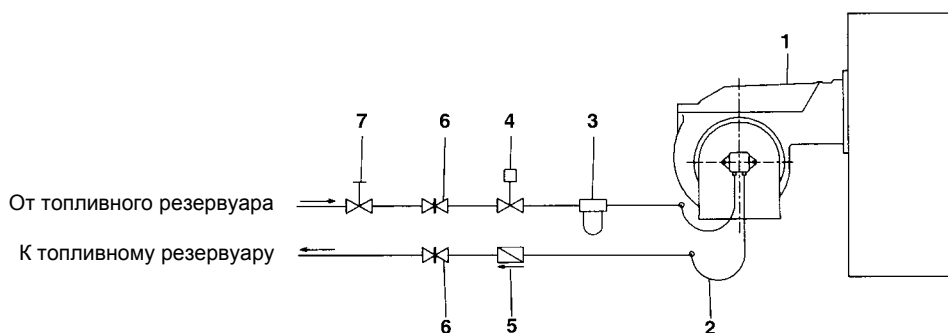


Рис. 6 - Двухтрубная система

В комплекте поставки предусмотрены фильтр и топливные шланги, вся часть оборудования, которая должна устанавливаться перед фильтром и за шлангами обратного хода топлива, должна обеспечиваться потребителем. Для подсоединения топливных шлангов прочитайте соответствующий параграф.

Описание

- 1 Горелка
- 2 Гибкие шланги (в комплекте)
- 3 Топливный фильтр (в комплекте)
- 4 Автоматическое отсечное устройство (*)
- 5 Обратный клапан (*)
- 6 Затвор
- 7 Затвор быстрого закрытия (вне помещения, где находятся топливный резервуар и котёл)

(*) Требуется в Италии, только в системах с гравитационной, сифонной или принудительной подачей. Если установленное устройство является электроклапаном, установите таймер для задержки его закрытия. Прямое подсоединение устройства автоматического отсечения топлива (4), без таймера, может вывести насос из строя.

Используемые насосы могут устанавливаться как в однотрубных системах, так и в двухтрубных.

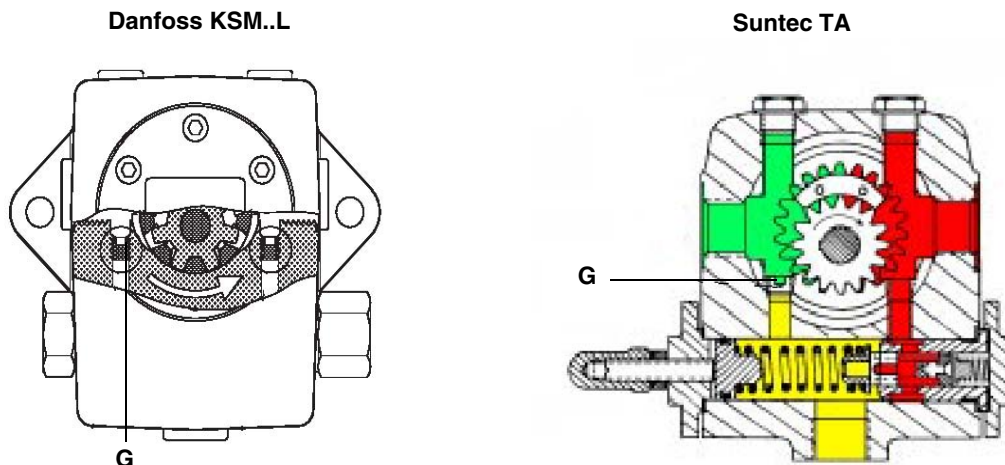
ОДНОТРУБНАЯ СИСТЕМА : используется одна труба, которая отходит с некоторого расстояния от дна емкости и достигает входа на насос. От насоса, жидкое топливо под давлением подается на форсунку: одна часть выходит с форсунки, а остаток топлива возвращается на насос. При этой системе, если присутствует винт байпаса, его необходимо снять, а опционное отверстие для обратного хода топлива на корпусе насоса, должно быть закрыто глухой заглушкой.

ДВУТРУБНАЯ СИСТЕМА: используется одна труба, которая соединяет емкость со штуцером на входе насоса, как в однотрубной системе, и еще одна труба, которая от штуцера обратного хода топлива насоса подсоединяется, в свою очередь, к емкости. Весь излишек мазутного (дизельного) топлива возвращается, таким образом, в емкость: система, значит, может считаться самосливной. Если присутствует внутренний байпас, то необходимо вставить винт в отверстие во избежание прохождения воздуха и топлива через насос. Горелки выходят с завода-изготовителя подготовленными к двухтрубной системе подачи топлива. Возможно трансформация для подачи топлива с помощью однотрубной системы (рекомендуемая при гравитационной подаче), как это описано выше.

● Насос Danfoss KSM..L и насос Suntec TA

Для перехода с однотрубной системы на двухтрубную, необходимо вставить винт байпаса, в соответствии с **G** (насос с вращением против часовой стрелки - если смотреть на ось).

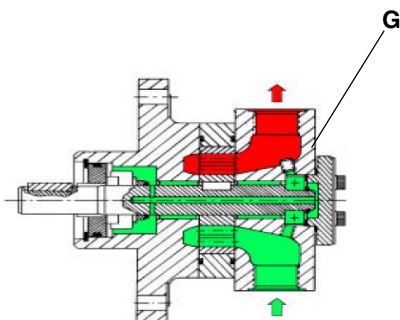
ВНИМАНИЕ: Изменение направления вращения насоса приведет к изменению всех подключений.



● Насос Suntec T

Байпасный винт **G**, вставляемый между стороной, с которой нагнетается давление и уплотнением вала (см. рисунок), предназначен изменить направление вращения. Проверить наличие этой заглушки в отверстии выхода регулятора давления, используя специальный ключ для утопленного винта на 4 мм.

Внимание: изменение направления вращения насоса ведет к изменению всех подсоединений.



Сброс воздуха

В двухтрубных установках сброс воздуха автоматический: он происходит через сливную выемку, выполненную на поршне.

В однотрубных установках необходимо расслабить один из штуцеров для забора давления на насосе, с тем, чтобы весь воздух вышел из системы.

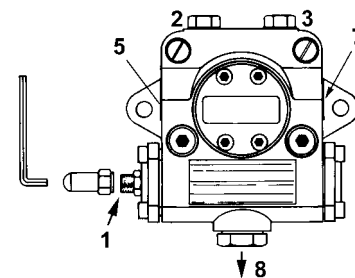
Дизельные насосы

Насосы, которыми комплектуются горелки этой серии исключительно, могут быть двух типов (RG525за исключением модели):

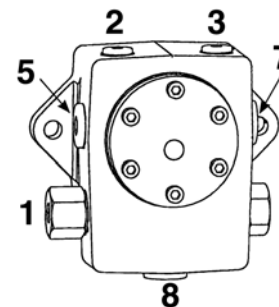
- Suntec TA
- Danfoss KSM

RG525: комплектуется насосами модели Suntec T и регулятором давления Suntec TV.

Suntec TA..	
Вязкость топлива	4 - 450 сСт
Температура топлива	0 - 140°C
Давление минимальное на входе	- 0.45 бар во избежание образования газа
Давление максимальное на входе	5 бар
Давление максимальное на обратном ходе	5 бар
Скорость вращения	3600 обор/мин макс.



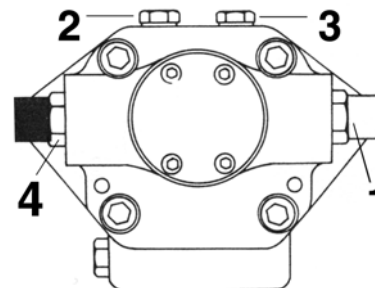
Danfoss KSM..	
Вязкость жидкого топлива	2.5 ÷ 450 сСт
Температура жидкого топлива	-10 ÷ 160 °С
Давление на входе максимальное	4 бар
Давление на входе минимальное	-0.45 бар во избежание образования газа
Давление максимальное на обратном ходе	4 бар
Скорость вращения	3450 обор/мин макс.

**Описание**

- 1) Регулятор давления
- 2) Штуцер манометра/вакуумметра для замера давления/разрежения на входе
- 3) Штуцер манометра
- 5) Всасывание
- 7) К форсунке
- 8) Обратный ход

Насос Suntec T

Диапазон вязкости топлива	4 - 800 сСт
Температура жидкого топлива	0 - 140 °С
Давление на входе мин.	- 0.45 бар во избежание образования газа
Давление на входе макс.	5 бар
Скорость	3600 об./мин.макс.

**Условные обозначения**

- 1 К клапану регулирования давления G3/4
- 2 Штуцер манометра/вакуумметра для замера давления/разрежения на входе G1/4
- 3 Штуцер для манометра G1/4
- 4 Вход G3/4

Регулятор давления Suntec TV**Регулирование давления на подаче**

Снимите глухую гайку 1 и прокладку 2, отвинтите контргайку 4. Для увеличения давления поверните регулировочный винт 3 по часовой стрелке. Для снижения давления поверните винт против часовой стрелки. Завинтите контргайку 4, поставьте на место прокладку 2 и глухую гайку 1.

Условные обозначения

- 1 Глухая гайка
- 2 Прокладка
- 3 Регулировочный винт
- 4 Контргайка
- 5 Прокладка

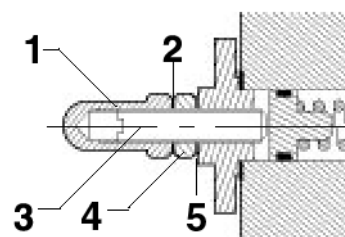
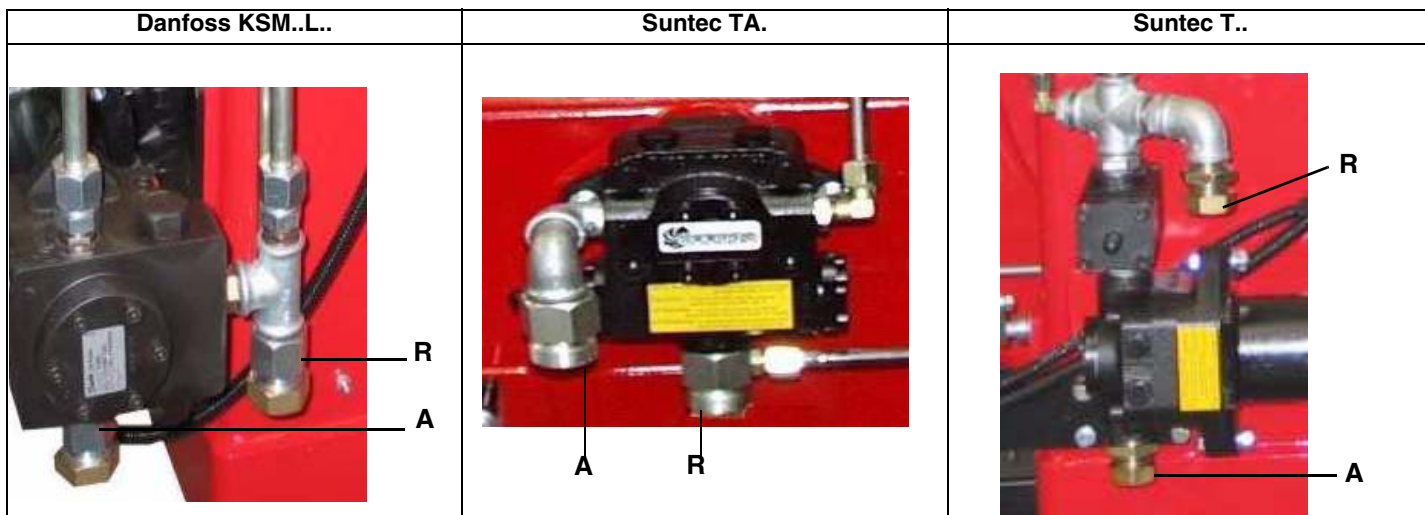


Рис. 7

Подсоединение шлангов

Для того, чтобы подсоединить шланги к насосу, действовать следующим образом, в зависимости от модели поставляемого насоса:

- 1). снять заглушки с отверстий входа топлива (A) и обратного хода (R) на насосе;
- 2). закрутить вращающиеся гайки двух шлангов на насос, стараясь не спутать **вход топлива с обратным ходом**: Внимательно следить за стрелками, отштампованными на насосе, которые указывают на вход топлива и обратный ход (см. предыдущий параграф).



Правила использования топливных насосов

- В случае использования насоса для однотрубной системы проверить, чтобы внутри отверстия обратного хода топлива не было байпасной втулки. Наличие этой втулки может мешать нормальной работе насоса и может явиться причиной его повреждения.
- Не добавлять в топливо разные присадки во избежание образования соединений, которые со временем могут отложиться между зубьями зубчатого колеса и заблокировать его.
- Заполнив цистерну, не включать горелку сразу, а подождать некоторое время для того, чтобы подвешенные в топливе примеси успели осесть на дно цистерны и не всасывались насосом.
- При первом запуске насоса в эксплуатацию в случае, если предусмотрена работа вхолостую в течение разумного времени (напр., при наличии длинного трубопровода всасывания), добавить смазочное масло в насос через фитинг вакуумметра.
- Прикрепить вал двигателя к валу насоса без бокового или осевого усилия во избежание чрезмерного износа соединительной муфты, повышения уровня шума, перегрузки зубчатого колеса от усилия.
- Наличие воздуха в трубопроводах не допускается. В связи с этим использование приспособлений быстрого соединения не рекомендуется. Использовать резьбовые или механические уплотнительные фитинги. Закупорить соединительные резьбы, колена и точки соединения съемным уплотнением подходящего типа. Свести к необходимому минимуму количество сцеплений, поскольку они все являются потенциальными источниками утечек.
- Не допускается использование Тefлона для соединения шлангов всасывания, подачи и возврата, во избежание попадания в систему частиц этого материала, которые оседают на фильтрах насоса и форсунки, ограничивая их работу. Рекомендуется использовать уплотнительные резиновые кольца OR или механические уплотнители (стрельчатые и кольцевые медные и алюминиевые прокладки).

Рекомендуется установить внешний фильтр в трубопроводе всасывания перед насосом.

Контур дизельного топлива

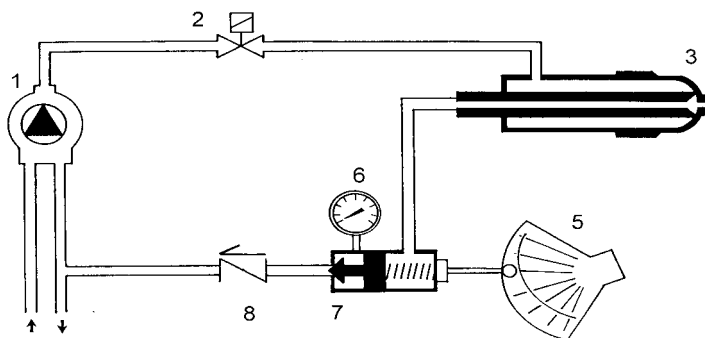


Рис. 8 - Режим выжидания

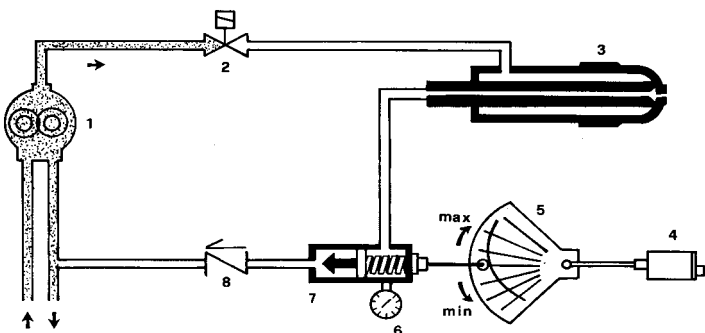


Рис. 9 - Предварительная продувка

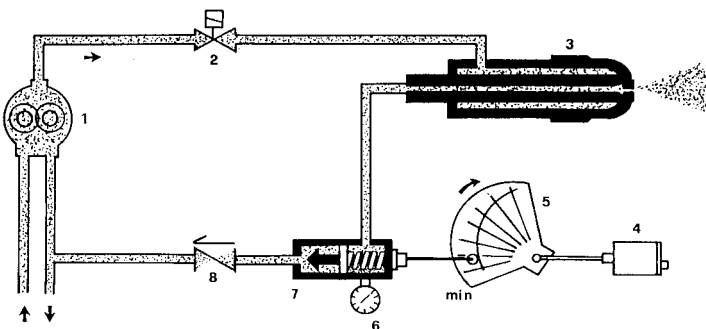


Рис. 10 - Малое пламя

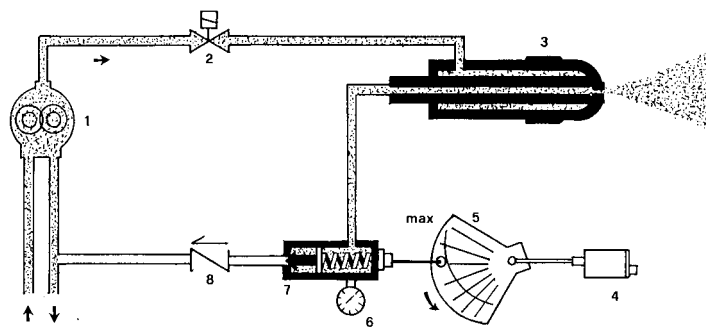


Рис. 11 - Большое пламя

Обозначения

- 1 Дизельный насос
- 2 Дизельный электроклапан
- 3 Форсунка
- 4 Сервопривод
- 5 Варьируемый сегмент
- 6 Манометр
- 7 Регулятор давления
- 8 Обратный клапан

Схема электрических соединений

СОБЛЮДАЙТЕ ОСНОВНЫЕ ПРАВИЛА БЕЗОПАСНОСТИ, УБЕДИТЕСЬ В ПОДСОЕДИНЕНИИ ЗАЗЕМЛЕНИЯ К СИСТЕМЕ, ПРИ ПОДСОЕДИНЕНИИ БУДЬТЕ ВНИМАТЕЛЬНЫ И НЕ ПЕРЕПУТАЙТЕ МЕСТАМИ ФАЗУ И НЕЙТРАЛЬ, ПОДГОТОВЬТЕ ДИФФЕРЕНЦИАЛЬНЫЙ, ТЕРМОМАГНИТНЫЙ ВЫКЛЮЧАТЕЛЬ, ПОДХОДЯЩИЙ ДЛЯ ПОДКЛЮЧЕНИЯ К СЕТИ.

- Снять крышку с установленного на горелке электрощита.
- Выполнить электрические подсоединения к клеммнику питания, согласно имеющихся схем, проверить направление вращения двигателя вентилятора и двигателя насоса, см. примечание в конце страницы; затем установить крышку на место.

ВНИМАНИЕ: на горелке установлена перемычка между клеммами 6 и 7. В случае подсоединения термостата большого/малого пламени уберите данную перемычку перед подсоединением термостата.

ВАЖНО: Присоединяя электрические провода в клеммной коробке, убедитесь, что провод заземления длиннее проводов фазы и нейтрали.

прогрессивные

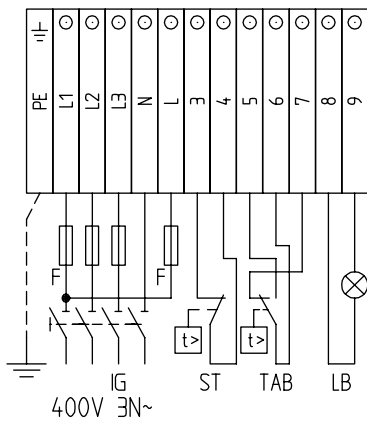


Рис. 12

модулирующие

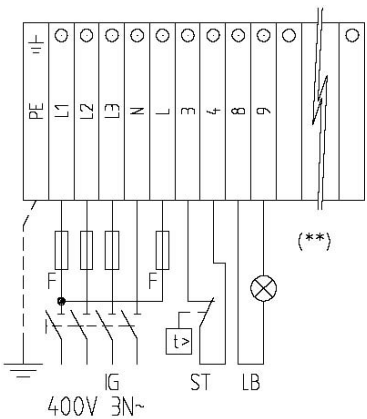


Рис. 14

подсоединение датчиков с помощью 7-ми полюсного соединительного разъема (Рис. 15), для подключений смотрите Рис. 13 и "ЭЛЕКТРИЧЕСКИЕ СХЕМЫ".

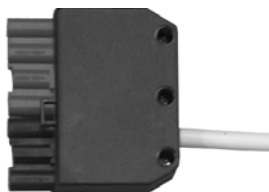


Рис. 15

Подсоединение датчиков

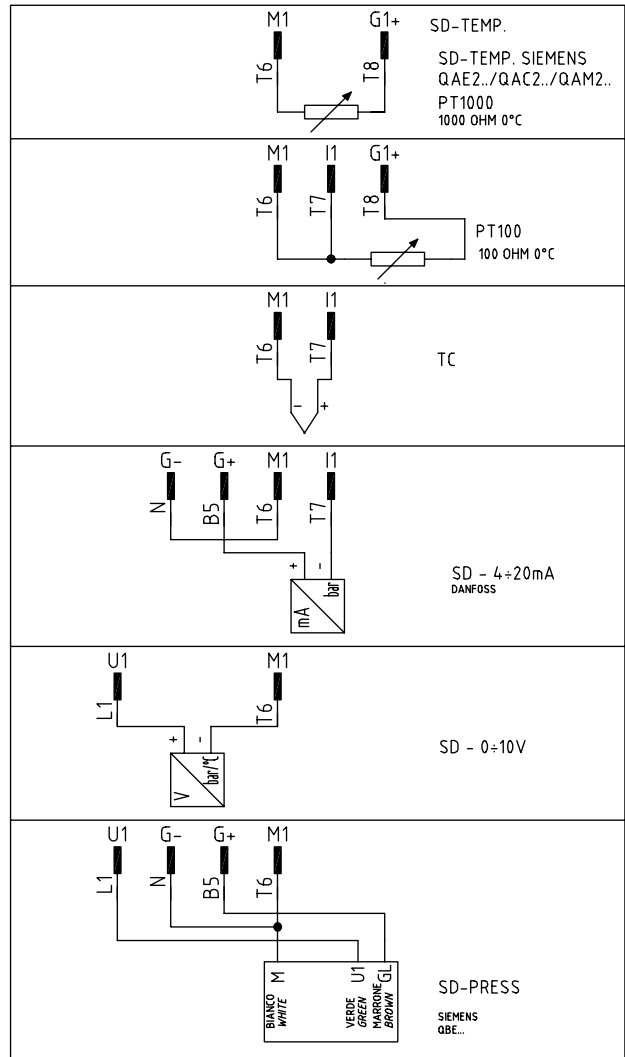


Рис. 13

Направление вращения двигателей вентилятора и насоса

После завершения выполнения электрических соединений горелки проверьте направление вращения двигателя. Двигатель должен вращаться в направлении, указанном на корпусе. В случае неправильного вращения инвертируйте трехфазное питание и вновь проверьте направление вращения двигателя.

ПРИМЕЧАНИЕ (за исключением двигателей, запускаемых "звездой-треугольником"):

Горелки поставляются для трехфазного питания в 400V, если же трехфазное питание будет всего в 230V, необходимо изменить электрические соединения внутри клеммной коробки электродвигателя и заменить термореле.

РЕГУЛИРОВАНИЕ РАСХОДА ВОЗДУХА И ДИЗЕЛЬНОГО ТОПЛИВА

Форсунка

Расход дизельного топлива регулируется за счет выбора форсунки (противопоточного типа), соответствующего мощности котла и типу применения размера, а также регулировки давления на прямом и обратном ходе жидкого топлива, согласно данных, указанных в таблице и на графике на Рис. 16 (для считывания давления - читайте последующие параграфы).

ФОРСУНКА	ДАВЛЕНИЕ ТОПЛИВА НА ФОРСУНКЕ (бар)	: ДАВЛЕНИЕ НА ОБРАТНОМ ХОДЕ ТОПЛИВА В РЕЖИМЕ МАЛОГО ПЛАМЕНИ (бар)	ДАВЛЕНИЕ НА ОБРАТНОМ ХОДЕ ТОПЛИВА В РЕЖИМЕ БОЛЬШОГО ПЛАМЕНИ (бар)
FLUIDICS WR2	25	19 - 20	7 (рекомендуется)

⚠ ВАЖНО! Избыток воздуха регулируется согласно рекомендуемых параметров, приводимых в следующей таблице:

Рекомендуемые параметры горения		
Топливо	Рекомендуемое значение CO ₂ (%)	Рекомендуемое значение O ₂ (%)
Дизтопливо	11.5 ÷ 13	2.9 ÷ 4.9

Пример : 80% номинального расхода на форсунке можно получить, если установлены форсунки с расходом более 100 кг/час, при давлении на обратном ходе примерно равном 18 бар (см. график на Рис. 16).

РАЗМЕР	РАСХОД кг/час	
	Мин	Макс
40	13	40
50	16	50
60	20	60
70	23	70
80	26	80
90	30	90
100	33	100
115	38	115
130	43	130
145	48	145
160	53	160
180	59	180
200	66	200
225	74	225
250	82	250
275	91	275
300	99	300
330	109	330
360	119	360
400	132	400
450	148	450
500	165	500
550	181	550
600	198	600
650	214	650
700	231	700
750	250	750
800	267	800

Таб. 1

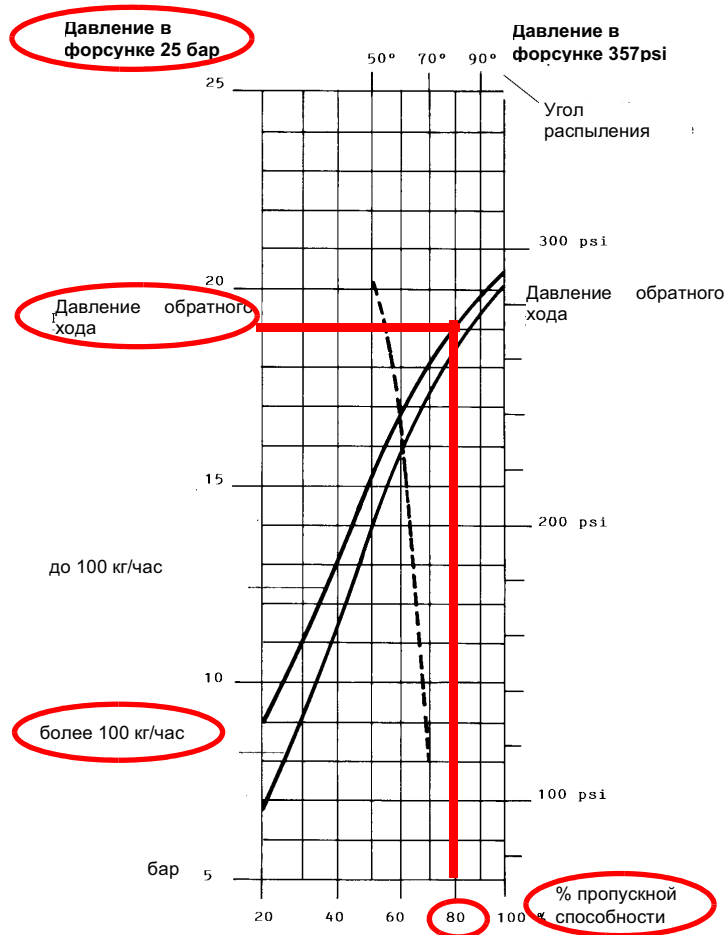



Рис. 16

----- Угол распыления топлива, в зависимости от давления на обратном ходе топлива

----- Расход %

	ВНИМАНИЕ: прежде, чем запускать горелку, убедиться в том, что все ручные отсечные клапаны открыты. Кроме того, убедиться в том, что главный выключатель подачи питания вырублен.
	Прежде чем ввести в действие горелку, убедиться, что, трубопровод обратного хода топлива в цистерну ничем не забит. Возможная преграда внутри топливопровода может привести к выходу из строя уплотнительного органа насоса.
	ВНИМАНИЕ: При выполнении операций калибровки не включайте горелку с недостаточным расходом воздуха (опасность образования монооксида углерода); том случае, если это произойдет, необходимо уменьшить медленно подачу топлива и вернуться к нормальным показателям продуктов выброса.

Регулирование - общее описание

Регулирование расхода воздуха и топлива выполняется сначала на максимальной мощности (большое пламя), воздействуя соответственно на воздушную заслонку и варьруемый сектор.

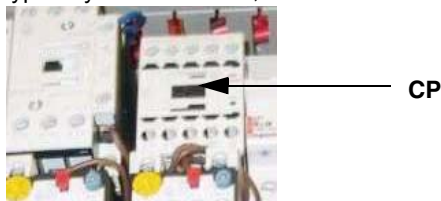
- Проверить, что параметры продуктов сгорания находятся в рамках рекомендуемых предельных значений.
- Проверить расход форсунки.
- Затем, отрегулировать мощность на всех промежуточных точках между минимальной и максимальной, настроив рабочую кривую с помощью пластинки варьруемого сектора. Варьруемый сектор определяет соотношение "воздух - топливо" в этих точках, регулируя открытие - закрытие топливного регулятора.
- И в конце, определить мощность в режиме малого пламени, воздействуя на микровыключатель малого пламени сервопривода, избегая того, чтобы мощность в режиме малого пламени была слишком высокой или, чтобы температура уходящих газов была слишком низкой, что привело бы к образованию конденсата в дымоходе.

Процедура регулирования

Для того, чтобы изменить регулировку горелки во время пуска-наладки на месте, придерживаться нижеприведенных процедур, в зависимости от комплектации горелки сервоприводом модели Berger STM30.. или модели Siemens SQL..

Регулирование расхода воздуха и газа с помощью BERGER STM30..

- 1 проверить направление вращения двигателя вентилятора (см. на стр 17.)
- 2 При открытом электрощите, ввести в действие насос, воздействуя напрямую отверткой на соответствующий контактор **CP** (см. рисунок): проверить направление вращения двигателя насоса и держать отвертку в нажатом состоянии в течение нескольких секунд, пока не заполнится контур мазутного топлива;



- 3 выпустить воздух со штуцера (**M**) манометра насоса (Рис. 17), расслабив слегка заглушку, но не снимая ее; затем опустить контактор;

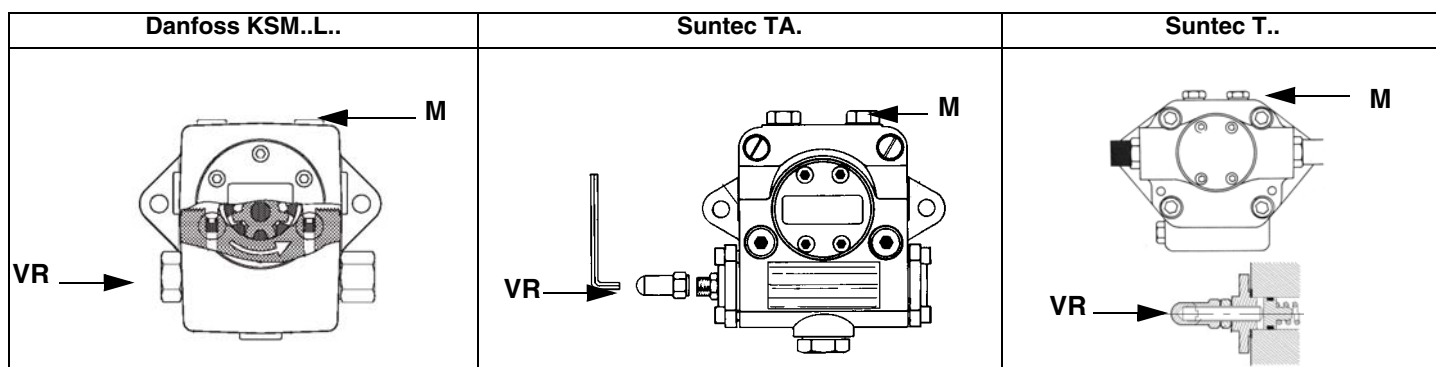
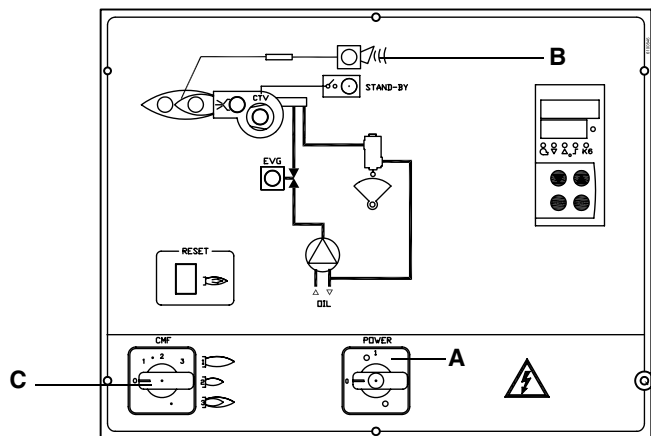
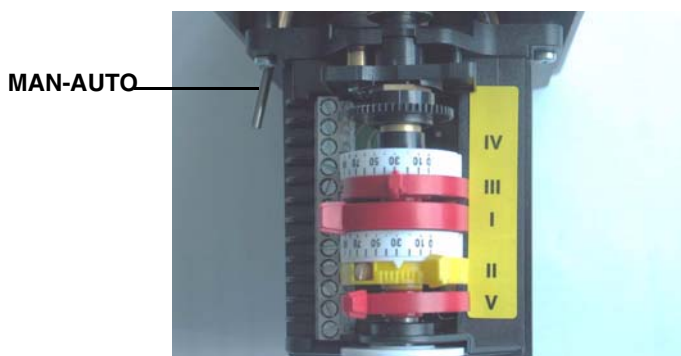


Рис. 17

- 4 Прежде, чем включать горелку, с целью выхода в режим большого пламени в условиях полной безопасности, установить микровыключатель большого пламени сервопривода в соответствие с кулачком малого пламени (с тем, чтобы горелка работала на минимальной мощности).
- 5 Запустить горелку, установив на **ON** главный выключатель **A** горелки (См. рисунок): в случае блокировки (при этом загорится индикатор **B** на электрощите) нажать кнопку RESET (**C**), находящуюся на панели электрощита горелки (См. рисунок) - см. главу "РАБОТА ГОРЕЛКИ" на стр 27;



- 6 ;запустить горелку с помощью ряда термостатов; подождать пока завершится фаза предварительной продувки;
- 7 вывести горелку в режим большого пламени, с помощью термостата **TAB** (по модулирующим горелкам обратиться к соответствующему параграфу).
- 8 Затем, постепенно сдвигать микровыключатель большого пламени в сторону наращивания мощности до тех пор, пока он не достигнет положения большого пламени, при этом все время проверяя значения выбросов продуктов сгорания и , при необходимости, регулируя давление топлива (см. следующий пункт).



Описание кулачков сервопривода STM30..

- I Большое пламя
- II Пауза и Розжиг
- III Малое пламя

- 9 Давление питания форсунки уже отрегулировано заранее на заводе-изготовителе и не должно изменяться. Только в случае необходимости, отрегулировать давление питания (см. соответствующий параграф) следующим образом: установить манометр в положение, указанное на Рис. 18, воздействовать на регулировочный винт **VR** насоса (см. Рис. 17) до получения на форсунке давления в 25 бар (форсунки Fluidics - см. график на Рис. 16);



Рис. 18

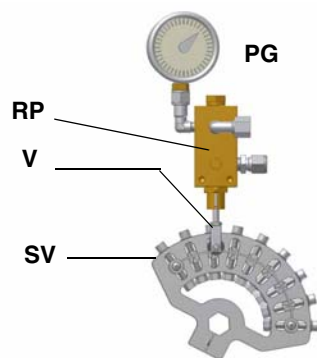
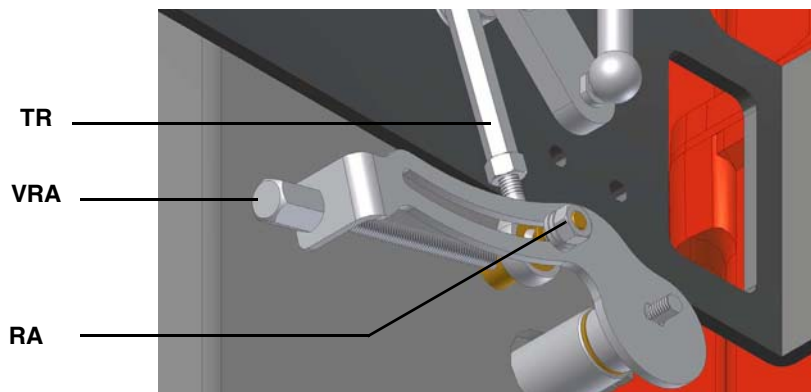


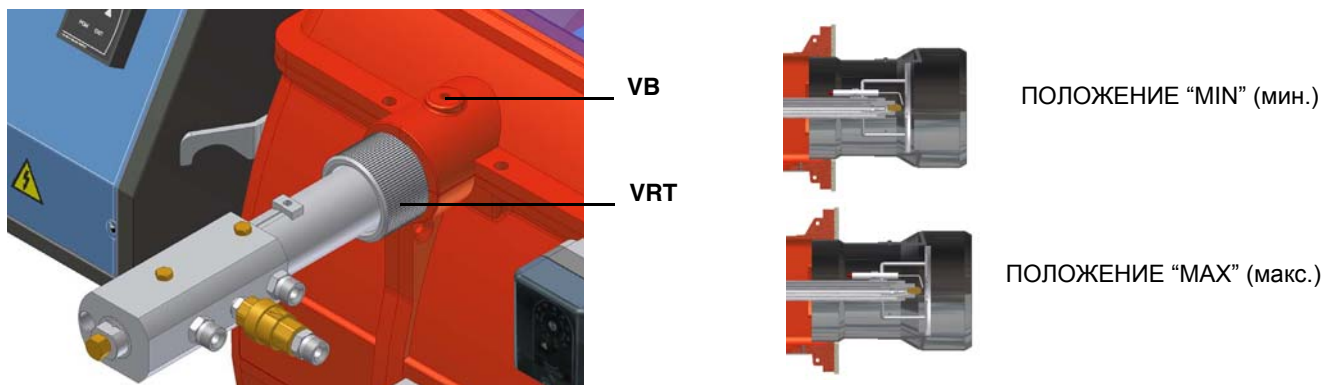
Рис. 19

- 10 для получения максимального расхода жидкого топлива регулировать давление (считывая значения на манометре PG), все время проверяя параметры продуктов сгорания, воздействовать на винт варьруемого сектора, соответствующий жидкому топливу **SV** (см. Рис. 19), но по достижении положения большого пламени.
- 11 Для того, чтобы отрегулировать расход воздуха в режиме большого пламени, расслабить гайку **RA** и вращать винт **VRA** до тех пор, пока не получите желаемый расход воздуха: при смещении болта **TR** по направлению к оси заслонки - заслонка открывается и расход воздуха увеличивается, смещая его от заслонки - заслонка закрывается и расход уменьшается.

ВНИМАНИЕ! По завершении операций убедитесь, что не забыли затянуть блокировочную гайку **RA**. Не меняйте положения болтов воздушной заслонки.

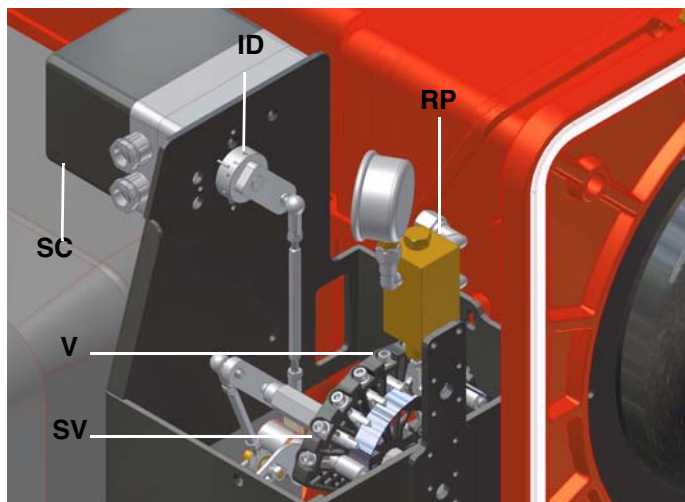


- 12 Регулировать положение головы сгорания только в случае необходимости: для работы на сниженной мощности расслабить винт **VB** и постепенно сдвигать голову сгорания в сторону положения "MIN", вращая по часовой стрелке регулировочное кольцо **VRT**. Заблокировать винт **VB** при завершении регулировки..



ВНИМАНИЕ! Если меняется положение головы сгорания, необходимо повторить все операции по настройке воздуха и топлива, описанные в предыдущих пунктах.

- 13 После регулировки расхода воздуха и oilo при работе на максимальной мощности, перейти к регулировке промежуточных мощностей по каждой точке варьируемого сектора (сторона газа) **SV**, дойдя до точки минимальной мощности.

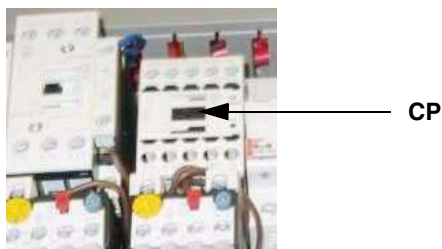


- 14 Для того, чтобы отрегулировать по точкам варьируемый сектор и создать профиль стальной пластинки, перевести микровыключатель малого пламени (кулачок III) чуть-чуть ниже значения максимальной мощности (90°).
- 15 Установить термостат **TAB** на минимальную мощность с тем, чтобы сервопривод сработал на закрытие (по модулирующим горелкам обратиться к соответствующему параграфу);
- 16 Сместить кулачок III (малое пламя) в сторону минимальной мощности, с тем, чтобы сервопривод начал закрываться, до тех пор, пока два подшипничка не совместятся с регулировочным винтом, относящимся к самой низкой точке: закручивать винт **V** для увеличения расхода, откручивать - для уменьшения, с целью получения значения давления, как на графике на Рис.28, на основании требуемого расхода.
- 17 Вновь сместить кулачок III в сторону минимальной мощности, до следующего винта и повторить все, что описано в предыдущем пункте, продолжать до тех пор, пока не получите желаемое значение минимальной мощности (малое пламя).
- 18 Положение кулачка в режиме малого пламени никогда не должно совпадать с положением кулачка при розжиге горелки и по этой причине кулачок III должен быть настроен хотя бы на 20-30° больше значения кулачка при розжиге.

Отключить и вновь включить горелку. Если расход жидкого топлива требует дополнительной регулировки, повторить предыдущие пункты настройки.

Регулировка с помощью сервопривода SIEMENS SQL33.

- 1 проверить направление вращения двигателя вентилятора (см. на стр 17.)
- 2 При открытом электрощите, ввести в действие насос, воздействуя напрямую отверткой на соответствующий контактор **CP** (см. рисунок): проверить направление вращения двигателя насоса и держать отвертку в нажатом состоянии в течение нескольких секунд, пока не заполнится контур жидкого топлива;



- 3 выпустить воздух со штуцера (**M**) манометра насоса (Рис. 20), расставив слегка заглушку, но не снимая ее; затем отпустить контактор;

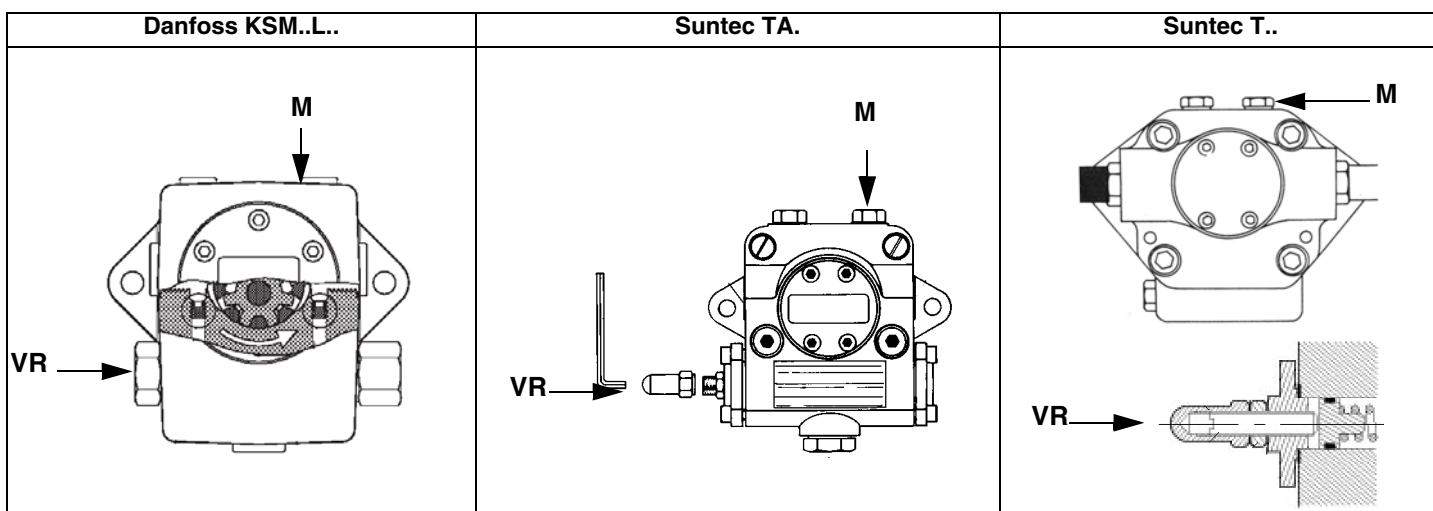
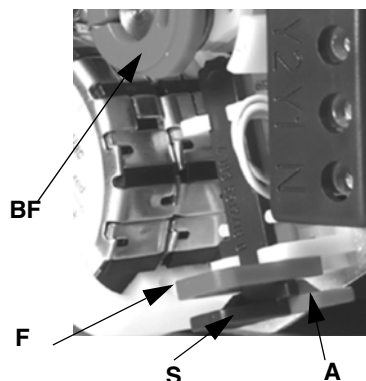
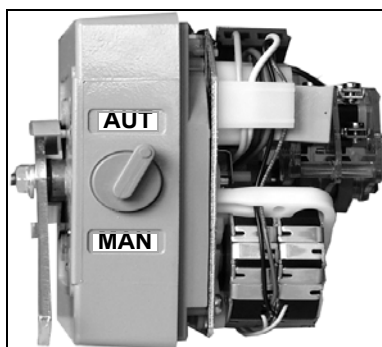
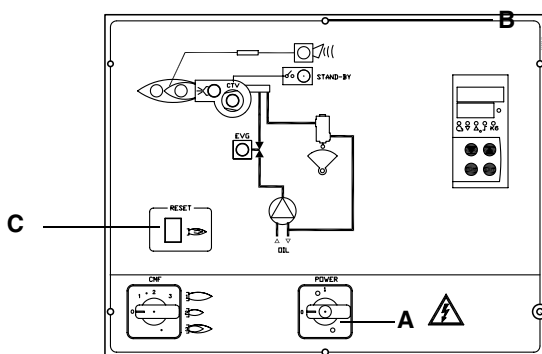


Рис. 20

- 4 Запустить горелку, установив на **ON** главный выключатель **A** горелки (См. рисунок): в случае блокировки (при этом загорится индикатор **B** на электрощите) нажать кнопку **RESET** (**C**), находящуюся на панели электрощита горелки (См. рисунок) - см. главу “РАБОТА ГОРЕЛКИ” на стр 27;

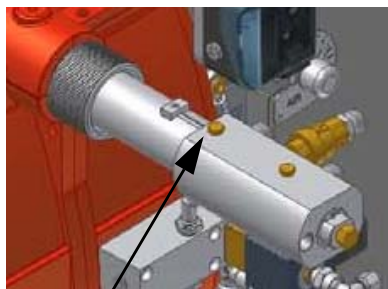


Описание кулачков сервопривода SQL33..

- F = Пластмассовый зажим
- A = Рычажок (красный) блокировки кулачка большого пламени
- S = Рычажок (зеленый) блокировки кулачка “выжидание и розжиг”
- BF = Кулачок малого пламени

- 5 запустить горелку с помощью ряда термостатов; подождать пока завершится фаза предварительной продувки;

- 6 горелка включается с сервоприводом в положении розжига: настроить его в ручном режиме с помощью селекторного переключателя **MAN/AUTO** (считать значение положения при розжиге на индикаторе ID воздушной заслонки).
- 7 отключить термостат TAB, отсоединив для этого провод от клеммы 6, или выбрав MAN на регуляторе RWF40, или же 0 на селекторном переключателе CMF (только на модулирующих горелках);
- 8 установить сервопривод на ручной режим MAN с помощью переключателя MAN/AUTO (см. последующие фото);
- 9 вывести вручную варьируемый сектор **SV** в положение большого пламени, все время проверяя значения продуктов выброса и заблокировать его на желаемом положении, установив сервопривод в автоматический режим AUTO (с помощью соответствующего селекторного переключателя . см. фото).
- 10 Давление питания форсунки уже отрегулировано заранее на заводе-изготовителе и не должно изменяться. Только в случае необходимости, отрегулировать давление питания (см. соответствующий параграф) следующим образом: установить манометр в положение, указанное на Рис. 21, воздействовать на регулировочный винт **VR** насоса (см. Рис. 20) до получения на форсунке давления в 25 бар (форсунки Fluidics - см. график на Рис. 19);



Штуцер для манометра

Рис. 21

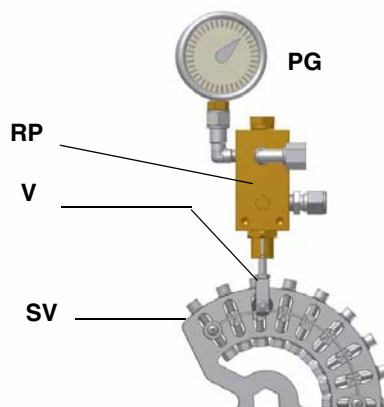
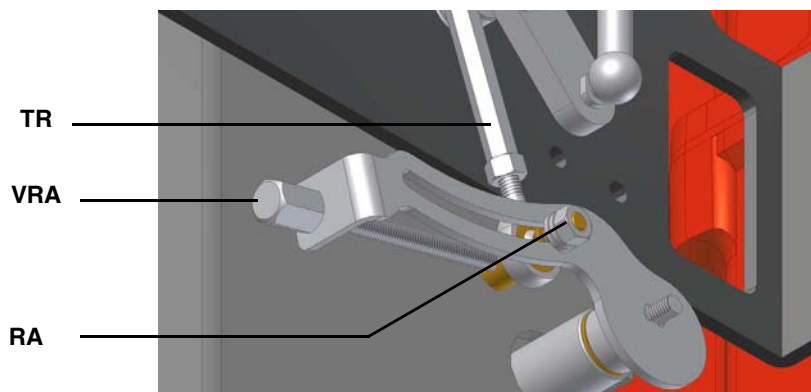


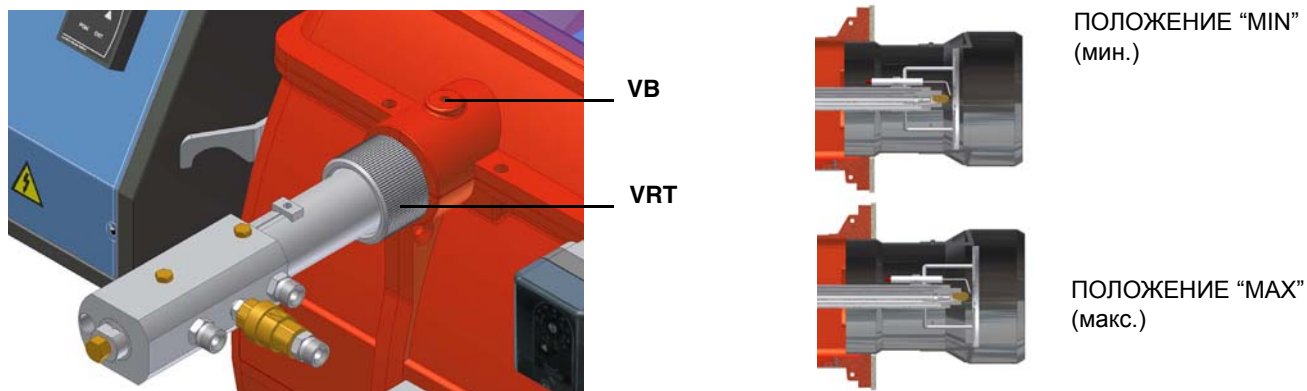
Рис. 22

- 11 для получения максимального расхода жидкого топлива регулировать давление (считывая значения на манометре PG), все время проверяя параметры продуктов сгорания, воздействовать на винт варьируемого сектора, соответствующий жидкому топливу **SV** (см. Рис. 22), но по достижении положения большого пламени.
- 12 Для того, чтобы отрегулировать расход воздуха в режиме большого пламени, расслабить гайку **RA** и вращать винт **VRA** до тех пор, пока не получите желаемый расход воздуха: при смещении болта **TR** по направлению к оси заслонки - заслонка открывается и расход воздуха увеличивается, смещая его от заслонки - заслонка закрывается и расход уменьшается.

ВНИМАНИЕ! По завершении операций убедитесь, что не забыли затянуть блокировочную гайку **RA**. Не меняйте положения болтов воздушной заслонки.

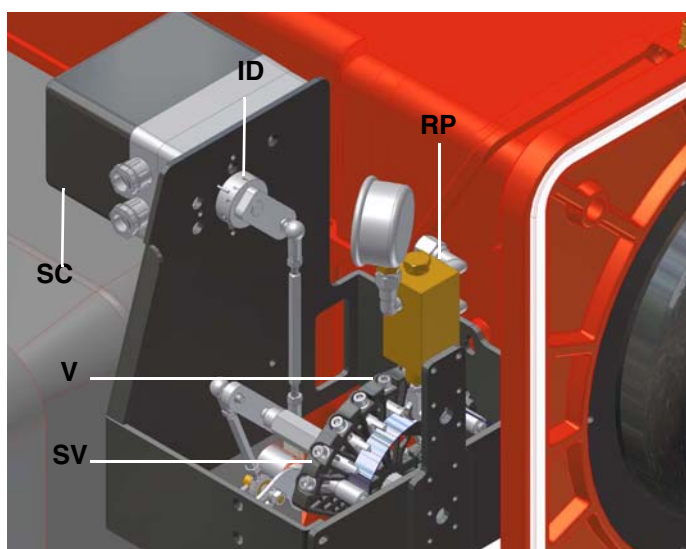


- 13 Регулировать положение головы сгорания только в случае необходимости: для работы на сниженной мощности расслабить винт **VB** и постепенно сдвигать голову сгорания в сторону положения "MIN", вращая по часовой стрелке регулировочное кольцо **VRT**. Заблокировать винт **VB** при завершении регулировки..



ВНИМАНИЕ! Если меняется положение головы сгорания, необходимо повторить все операции по настройке воздуха и топлива, описанные в предыдущих пунктах.

- 14 После регулировки расхода воздуха и жидкого топлива для работы на максимальной мощности, приступить к регулировке всех точек варьируемого сектора **SV**, дойдя до точки минимальной мощности: постепенно смещать варьируемый сектор и регулировать каждый винт **V** до полного получения рабочего профиля стальной пластинки;



- 15 для изменения положения сектора **SV**, установить сервопривод в ручной режим **MAN**, повернуть сектор и вновь установить сервопривод в автоматический режим **AUTO**, чтобы заблокировать сектор;
- 16 воздействовать на винт **V**, соответствующий двум подшипникам, относящимся к положению сектора;
- 17 для того, чтобы отрегулировать следующий винт, опять установить сервопривод в ручной режим **MAN**, повернуть сектор и вновь перевести сервопривод в автоматический режим **AUTO**, чтобы заблокировать сектор в соответствии со следующим винтом; отрегулировать его и продолжать также далее, регулируя все винты, для определения профиля стальной пластинки, на основании считываемых значений продуктов выброса.
- 18 После получения всего рабочего профиля, вновь подключить термостат **TAB**, подсоединив для этого провод к клемме 6 или установив регулятор RWF40 на **AUTO**, или же селекторный переключатель **CMF** на положение 3 (только на модулирующих горелках).
- 19 Отключить и вновь включить горелку.
- 20 По завершении фазы предварительной продувки, вывести горелку в режим большого пламени с помощью термостата **TAB** и проверить значения продуктов горения (по модулирующим горелкам обратиться к соответствующему параграфу);
- 21 затем, перевести горелку в режим малого пламени, при необходимости, отрегулировать величину (мощность) малого пламени, установив отвертку в паз **FA** кулачка **BF**, чтобы сдвинуть его;



- 22 Положение кулачка в режиме малого пламени никогда не должно совпадать с положением кулачка при розжиге горелки и по этой причине кулачок **BF** должен быть настроен хотя бы на 20-30° больше значения кулачка при розжиге.

ПРИМЕЧАНИЕ: для того, чтобы изменить значение малого пламени, необходимо воздействовать с помощью кулачка сервопривода.

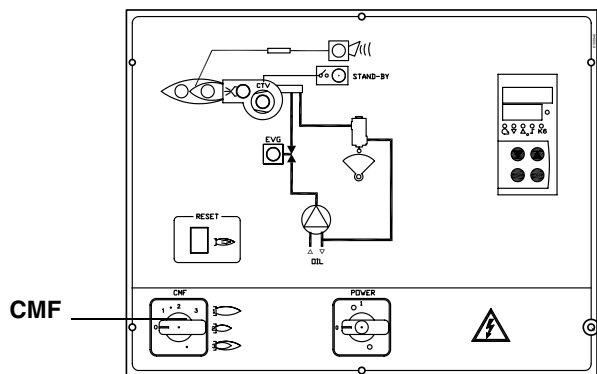
Теперь можно перейти к регулировке реле давления (см. следующий параграф).

Горелки модулирующие

Для регулировки модулирующих горелок использовать селекторный переключатель, имеющийся на контрольной панели горелки (см. рисунок), вместо того, чтобы использовать термостат ТАВ, как было описано в регулировках прогрессивных горелок. Произвести регулировку, как описано в предыдущих параграфах, уделяя внимание использованию **CMF**.

Положение селекторного переключателя определяет фазы работы: для того, чтобы вывести горелку в режим большого пламени, установить селекторный переключатель **CMF** на 1, а для того, чтобы на малое пламя - на 2.

Для того, чтобы повернуть варьируемый сектор, необходимо установить селекторный переключатель **CMF** на 1 или 2, а затем перевести его на 0. Для получения дополнительной информации по работе регулятора модуляции, прочитайте прилагаемые инструкции.



CMF = 0 Сервопривод стоит в том положении, в котором находится

CMF = 1 Работа на большом пламени

CMF = 2 Работа на малом пламени

CMF = 3 Автоматическая работа

Регулировка реле давления воздуха

Регулировка реле давления воздуха выполняется следующим образом:

- Снимите прозрачную пластиковую крышку.
- После выполнения регулировки расхода воздуха и газа включите горелку и на фазе предварительной продувки медленно поворачивайте регулировочное кольцо **VR** по часовой стрелке до тех пор, пока не сработает аварийная блокировка горелки.
- Считать на шкале значение давления и уменьшить его на 15%.
- Повторите цикл запуска горелки, проверяя, что она правильно функционирует.
- Установите на место прозрачную крышку реле давления.



ЧАСТЬ II: ИНСТРУКЦИЯ ПО ЭКСПЛУАТАЦИИ**ОГРАНИЧЕНИЯ ПРИ ИСПОЛЬЗОВАНИИ**

ГОРЕЛКА РАЗРАБОТАНА И ИЗГОТОВЛЕНА ДЛЯ РАБОТЫ НА ТЕПЛОГЕНЕРАТОРЕ (КОТЛЕ, ВОЗДУХОНАГРЕВАТЕЛЕ, ПЕЧИ И Т.Д.) ТОЛЬКО ПРИ УСЛОВИИ ПРАВИЛЬНОГО ПОДСОЕДИНЕНИЯ, ИСПОЛЬЗОВАНИЕ В ДРУГИХ ЦЕЛЯХ МОЖЕТ ПОСЛУЖИТЬ ИСТОЧНИКОМ ОПАСНОСТИ.

ПОЛЬЗОВАТЕЛЬ ДОЛЖЕН ОБЕСПЕЧИТЬ ПРАВИЛЬНЫЙ МОНТАЖ АППАРАТА, ПОРУЧИВ УСТАНОВКУ КВАЛИФИЦИРОВАННОМУ ПЕРСОНАЛУ, А ВЫПОЛНЕНИЕ ПЕРВОГО ЗАПУСКА ГОРЕЛКИ - СЕРВИСНОМУ ЦЕНТРУ, ИМЕЮЩЕМУ РАЗРЕШЕНИЕ ЗАВОДА-ИЗГОТОВИТЕЛЯ ГОРЕЛКИ.

ОСОБОЕ ВНИМАНИЕ НЕОБХОДИМО УДЕЛИТЬ ЭЛЕКТРИЧЕСКИМ СОЕДИНЕНИЯМ С РЕГУЛИРОВОЧНЫМИ И ПРЕДОХРАНИТЕЛЬНЫМИ ПРИСПОСОБЛЕНИЯМИ ТЕПЛОГЕНЕРАТОРА (РАБОЧИМИ И ПРЕДОХРАНИТЕЛЬНЫМИ ТЕРМОСТАТАМИ И Т.Д.), КОТОРЫЕ ОБЕСПЕЧИВАЮТ ПРАВИЛЬНУЮ И БЕЗОПАСНУЮ РАБОТУ ГОРЕЛКИ.

НЕ ДОПУСКАЕТСЯ ВКЛЮЧЕНИЕ ГОРЕЛКИ ДО МОНТАЖА НА ТЕПЛОГЕНЕРАТОРЕ ИЛИ ПОСЛЕ ЕЁ ЧАСТИЧНОГО ИЛИ ПОЛНОГО ДЕМОНТАЖА (ОТСОЕДИНЕНИЕ, ДАЖЕ ЧАСТИЧНОЕ, ЭЛЕКТРОПРОВОДОВ, ОТКРЫТИЕ ЛЮКА ГЕНЕРАТОРА, ДЕМОНТАЖА ЧАСТЕЙ ГОРЕЛКИ).

НЕ ДОПУСКАЕТСЯ ОТКРЫТИЕ И ДЕМОНТАЖ КАКОЙ-ЛИБО ЧАСТИ ГОРЕЛКИ.

ИСПОЛЬЗУЙТЕ ТОЛЬКО ГЛАВНЫЙ ВЫКЛЮЧАТЕЛЬ ("ON-OFF" (ВКЛ./ВЫКЛ.)), КОТОРЫЙ БЛАГОДАРЯ СВОЕЙ ДОСТУПНОСТИ СЛУЖИТ ТАКЖЕ АВАРИЙНЫМ ВЫКЛЮЧАТЕЛЕМ, И, ПРИ НЕОБХОДИМОСТИ, ДЕБЛОКИРОВОЧНУЮ КНОПКУ.

В СЛУЧАЕ АВАРИЙНОЙ БЛОКИРОВКИ, СБРОСИТЬ БЛОКИРОВКУ НАЖАВ СПЕЦИАЛЬНУЮ КНОПКУ RESET. В СЛУЧАЕ НОВОЙ БЛОКИРОВКИ - ОБРАТИТЬСЯ В СЛУЖБУ ТЕХПОМОЩИ, НЕ ВЫПОЛНЯЯ НОВЫХ ПОПЫТОК СБРОСА БЛОКИРОВКИ.

ВНИМАНИЕ: ВО ВРЕМЯ НОРМАЛЬНОЙ РАБОТЫ ЧАСТИ ГОРЕЛКИ, РАСПОЛОЖЕННЫЕ РЯДОМ С ТЕПЛОГЕНЕРАТОРОМ (СОЕДИНИТЕЛЬНЫЙ ФЛАНЕЦ), НАГРЕВАЮТСЯ. НЕ ПРИКАСАЙТЕСЬ К НИМ ВО ИЗБЕЖАНИЕ ПОЛУЧЕНИЯ ОЖОГОВ.

ФУНКЦИОНИРОВАНИЕ



ВНИМАНИЕ: прежде, чем запускать горелку, убедиться в том, что все ручные отсечные клапаны открыты и проверить. Кроме того, убедиться в том, что главный выключатель подачи питание вырублен.

- Повернуть на положение ON выключатель А на щите управления горелки.
- Убедиться, что электронный блок не заблокирован (горит индикатор В), при необходимости сбросить блокировку, нажав на кнопку RESET.
- Проверить, что ряд термостатов (или реле давления) дает разрешение на работу горелки.
- Начинается цикл запуска горелки: электронная аппаратура запускает вентилятор горелки и, одновременно, подключает запальный трансформатор (о чем свидетельствует зажегнутый индикатор Н на лицевой панели).
- По окончании предварительной продувки, подается питание на дизельный электроклапан (EV1), о чем сигнализирует включаемый световой индикатор G.
- Запальный трансформатор остается подключенным в течении нескольких секунд после розжига пламени (построзжигное время), по завершении этого периода он исключается из контура и индикатор Н затухает..
- После розжига горелки, сервопривод открывается на 5-15 секунд. После этого периода начинается работа горелки и она выводится в режим малого или большого пламени, в зависимости от потребностей системы.

Работа на большом или малом пламени сигнализируется включением/затуханием индикатора F на графической панели.

Панель управления электрощита

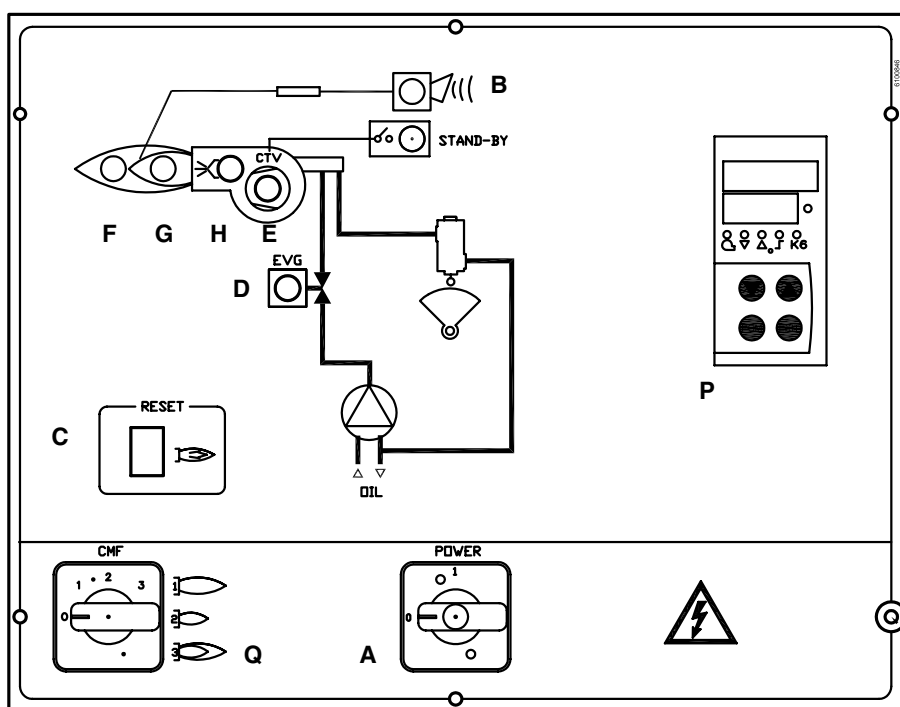



Рис. 23

Обозначения

- A Выключатель ON-OFF
- B Сигнальная лампочка блокировки
- C Кнопка сброса блокировки электронного блока
- D Сигнальная лампочка открытия дизельного электроклапана
- E Сигнальная лампочка срабатывания термореле
- F Сигнальная лампочка работы на большом пламени
- G Лампочка работы на малом пламени
- H Сигнальная лампочка работы запального трансформатора
- P Модулятор Siemens
- Q Ручной переключатель режима работы

ЧАСТЬ III: ОБСЛУЖИВАНИЕ

Необходимо, хотя бы раз в год, выполнять нижеуказанные операции по уходу за горелкой. В случае сезонной работы горелки, рекомендуется выполнять профилактику в конце каждого отопительного сезона; в случае же непрерывной работы необходимо выполнять профилактику через каждые 6 месяцев.

	<p>ВНИМАНИЕ! ВСЕ РАБОТЫ НА ГОРЕЛКЕ ДОЛЖНЫ ВЫПОЛНЯТЬСЯ С ОТКЛЮЧЕННЫМ ГЛАВНЫМ ВЫКЛЮЧАТЕЛЕМ И ПРИ ПОЛНОСТЬЮ ЗАКРЫТЫХ РУЧНЫХ КЛАПАНАХ ДЛЯ ОТСЕЧЕНИЯ ТОПЛИВА.</p> <p>ВНИМАНИЕ: ВНИМАТЕЛЬНО ПРОЧИТАЙТЕ ПРЕДУПРЕЖДЕНИЯ В НАЧАЛЕ ИНСТРУКЦИЙ..</p>
---	---

ПЕРИОДИЧЕСКИ ВЫПОЛНЯЕМЫЕ ОПЕРАЦИИ

- Почистить и проверить патрон топливного фильтра, в случае необходимости, заменить его;
- проверить состояние сохранности топливных шлангов, проверить их на наличие возможных утечек;
- почистить и проверить фильтр внутри топливного насоса: Для обеспечения нормальной работы насоса рекомендуется очищать фильтр не реже одного раза в год. Для извлечения фильтра необходимо снять крышку, отвинтив четыре винта при помощи шестигранного ключа. При установке фильтра на место обратите внимание на то, чтобы опорные ножки фильтра были обращены к корпусу насоса. При возможности замените уплотнительную прокладку крышки.
- Разобрать, проверить и почистить головку сгорания (см. стр. 29), при повторном монтаже тщательно соблюсти все размеры, указанные.
- Проверить запальные электроды и соответствующие керамические изоляторы, почистить, при необходимости подрегулировать или же заменить их Рис. 24-Рис. 25;
- Снять и почистить топливные сопла (ВАЖНО: чистка должна осуществляться с помощью растворителей и ни в коем случае с помощью металлических предметов) по завершении операций по обслуживанию, после установки горелки на место, разжечь пламя и проверить горение; при возникновении сомнений заменить дефектные/ое сопла или сопло; при интенсивной эксплуатации горелки рекомендуется превентивная замена сопел в начале рабочего сезона;
- Проверить и тщательно почистить фоторезистор улавливания пламени, если необходимо заменить его. В случае возникновения сомнения, проверить контур улавливания пламени после установки на место горелки и ввода ее в действие, следуя схеме на Рис. 26;
- Почистить и смазать механические и вращающиеся части горелки.

Обслуживание дизельного фильтра

Для того, чтобы выполнить обслуживание топливного фильтра, действовать следующим образом:

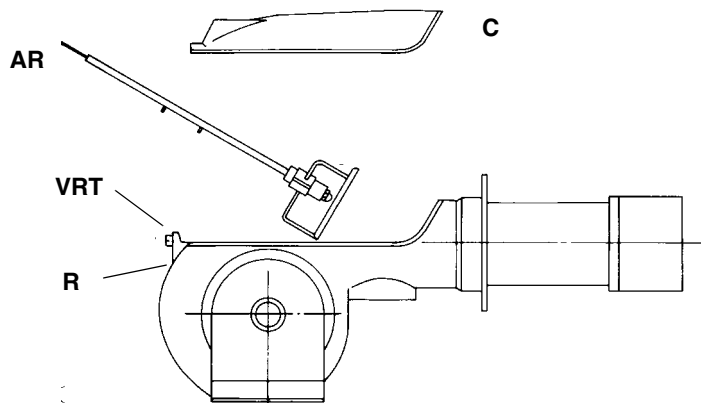
- 1 отсечь интересующий тракт;
- 2 открутить корпус фильтра;
- 3 снять фильтрующий катридж и промыть его бензином, при необходимости - заменить его; проверить прокладки и, при необходимости - заменить их тоже;
- 4 установить корпус на место и ввести в действие линию.



Снятие головки сгорания

- 1 Снять крышку **C**;
- 2 вынуть фоторезистор из ложа;
- 3 открутить соединительные патрубки (**E** на рисунке) двухдизельных трубок (использовать 2 ключа во избежание расслабления крепежных соединений на блоке распределителя);
- 4 Откручивать винт **VRT** вплоть до высвобождения
- 5 резьбового штока **AR**, затем отвинтить 2 винта **V**, которые держат в нужном положении шайбу **R** и винт **VRT**;
- 6 Вынуть полностью весь узел, как указано на рисунке риснок.

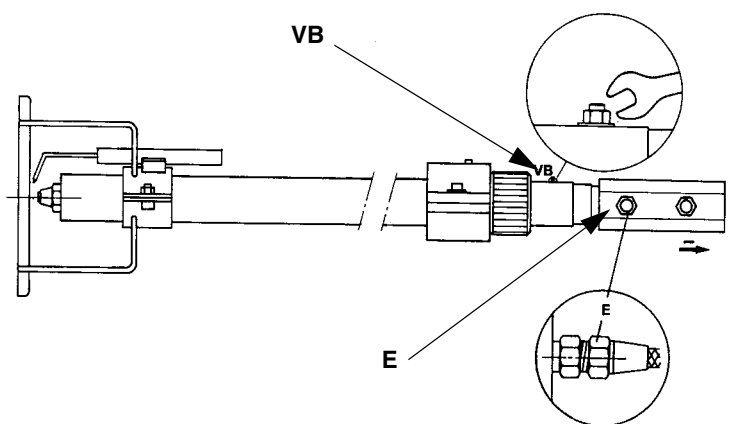
Примечание: для повторной сборки - выполнить вышеуказанные действия в обратном порядке.

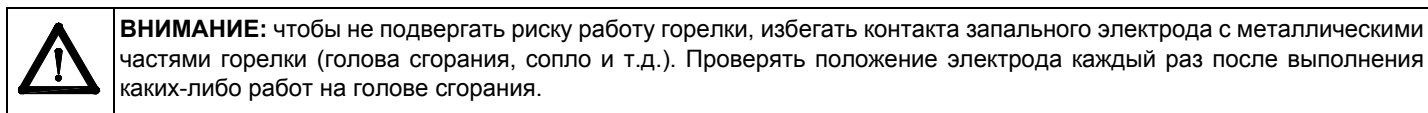
**Снятие фурмы**

После снятия головы сгорания, как описано в предыдущем параграфе, можно снять следующим образом:

- 1 Открутить соединительные детали (**E** на рис.) дизельных трубок (использовать 2 ключа во избежание расслабления крепежных соединений на блоке распределителя);
- 2 расслабить винт **VB**
- 3 вынуть фурму с держателем форсунки
- 4 почистить фурму методом всасывания загрязнений, возможные отложения удалить металлической щеткой
- 5 если необходимо, заменить фурму

Примечание: для повторной сборки - выполнить вышеуказанные действия в обратном порядке.



Правильное положение электродов и головки сгорания

В целях обеспечения хорошего процесса горения, необходимо, чтобы были выдержаны размеры, указанные в Рис. 25. Перед тем, как вновь устанавливать головку сгорания на место, необходимо убедиться в том, что стопорный винт группы электродов хорошо затянут.

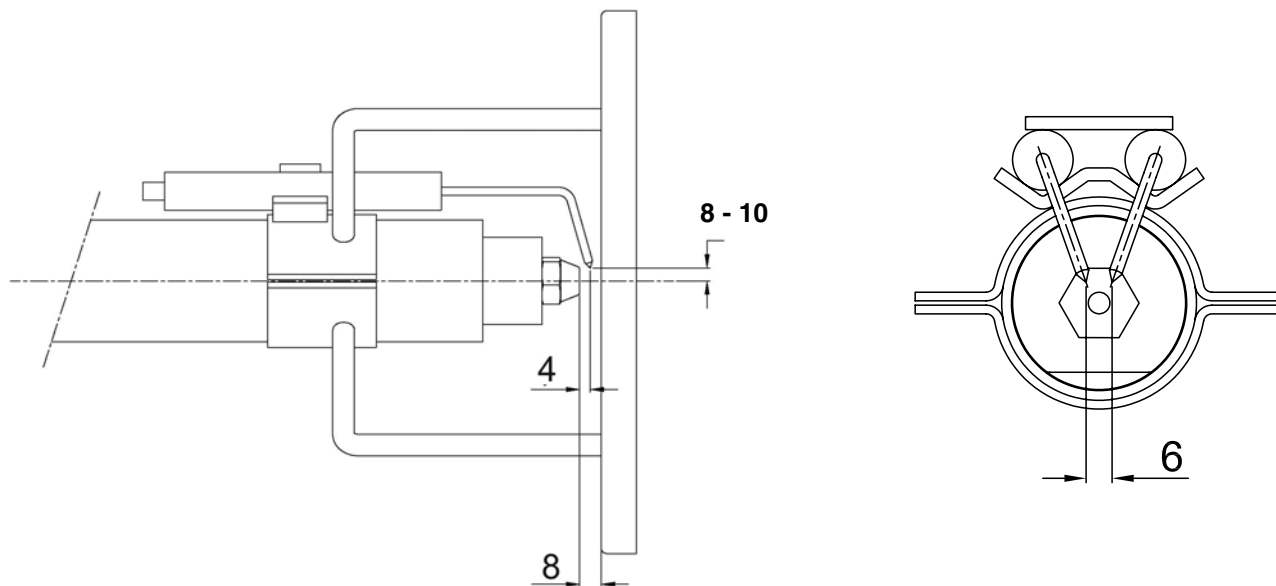
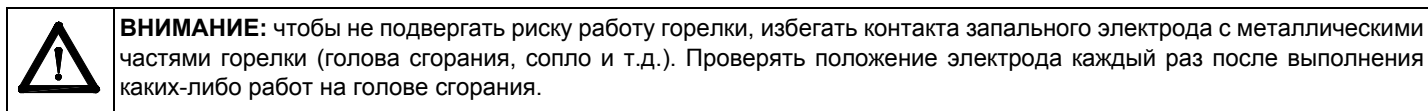


Рис. 24

Замена запального электрода

Для того, чтобы заменить запальный электрод, действовать следующим образом:

- 1) снять крышку;
- 2) отсоединить кабель электрода;
- 3) снять голову сгорания горелки, руководствуясь описанием параграфа "Снятие головы сгорания"
- 4) ослабить винт опоры сопла, который крепит запальный электрод на запальнике горелки;
- 5) вынуть электрод и заменить его, выдерживая размеры, указанные на Рис. 25-Рис. 25.

Чистка и замена фоторезистора контроля пламени

Для чистки фоторезистора использовать чистую ветошь. Для замены фоторезистора - вынуть его из гнезда и заменить.

Проверка тока улавливания пламени

Для того, чтобы измерить контрольный сигнал, действовать согласно схеме на Рис. 26.

Если сигнал не соответствует указанным параметрам, проверить электрические контакты, чистоту головки сгорания,

положение фоторезистора и, при необходимости, заменить его.

Минимальный ток с пламенем
LAL25: 8μA

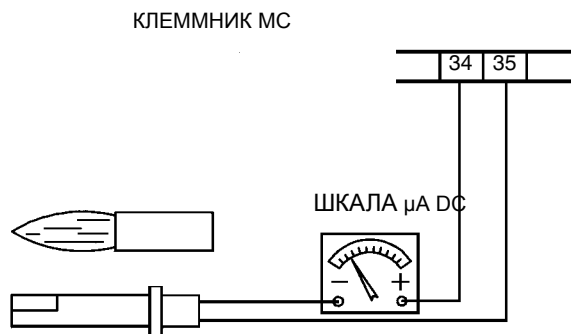


Рис. 25

Сезонная остановка

Для того, чтобы отключить горелку на летний период, действовать следующим образом:

- 1 перевести главный выключатель в положение OFF (отключено)
- 2 отсоединить линию электрического питания
- 3 перекрыть кран подачи топлива на распределительной линии

Утилизация горелки

В случае утилизации горелки - выполнить процедуры, предусмотренные действующими нормативами по утилизации материалов.

ТАБЛИЦА НЕПОЛАДОК - ИСПРАВЛЕНИЙ

	ГОРЕЛКА НЕ РОЗЖИГАЕТСЯ	ПОВТОРЕНИЕ ПРЕДВАРИТЕЛЬНОЙ ПРОДУВКИ	ДИЗЕЛЬНЫЙ НАСОС РАБОТАЕТ С ШУМОМ	ГОРЕЛКА НЕ ЗАПУСКАЕТСЯ И БЛОКИРУЕТСЯ	ГОРЕЛКА ЗАПУСКАЕТСЯ И БЛОКИРУЕТСЯ	ГОРЕЛКА НЕ ПЕРЕХОДИТ НА РЕЖИМ БОЛЬШОГО ПЛАМЕНИ	ГОРЕЛКА БЛОКИРУЕТСЯ ВО ВРЕМЯ РАБОТЫ	ГОРЕЛКА БЛОКИРУЕТСЯ И ПОВТОРЯЕТ ЦИКЛ ВО ВРЕМЯ РАБОТЫ
ОБЕСТОЧЕН ГЛАВНЫЙ ВЫКЛЮЧАТЕЛЬ	●							
ОТСОЕДИНЕНЫ ЛИНЕЙНЫЕ ПЛАВКИЕ ПРЕДОХРАНИТЕЛИ	●							
НЕИСПРАВЕН ТЕРМОСТАТ МАКСИМАЛЬНОГО ДАВЛЕНИЯ	●							●
СРАБАТЫВАНИЕ ТЕРМОРЕЛЕ ВЕНТИЛЯТОРА	●							
ОТСОЕДИНЕН ВСПОМОГАТЕЛЬНЫЙ ПЛАВКИЙ ПРЕДОХРАНИТЕЛЬ	●							
НЕИСПРАВЕН ЭЛЕКТРОННЫЙ БЛОК КОНТРОЛЯ ПЛАМЕНИ	●	●		●	●		●	
НЕИСПРАВЕН СЕРВОПРИВОД						●		
ДЫМЯЩЕЕСЯ ПЛАМЯ					●		●	
НЕИСПРАВЕН ЗАПАЛЬНЫЙ ТРАНСФОРМАТОР				●				
ЗАГРЯЗНЕН ИЛИ ПЛОХО УСТАНОВЛЕН ЗАПАЛЬНЫЙ ЭЛЕКТРОД				●				
ЗАГРЯЗНЕНО СОПЛО				●			●	
НЕИСПРАВЕН ДИЗЕЛЬНЫЙ ЭЛЕКТРОКЛАПАН				●			●	
ЗАГРЯЗНЕН ИЛИ НЕИСПРАВЕН ФОТОРЕЗИСТОР					●		●	
НЕИСПРАВЕН ТЕРМОСТАТ БОЛЬШОГО- МАЛОГО ПЛАМЕНИ						●		
ПЛОХОЕ РАСПОЛОЖЕНИЕ КУЛАЧКОВ СЕРВОПРИВОДА						●		
НИЗКОЕ ДАВЛЕНИЕ ДИЗЕЛЬНОГО ТОПЛИВА				●				
ЗАГРЯЗНЕНЫ ДИЗЕЛЬНЫЕ ФИЛЬТРЫ			●	●			●	

ЗАПАСНЫЕ ЧАСТИ

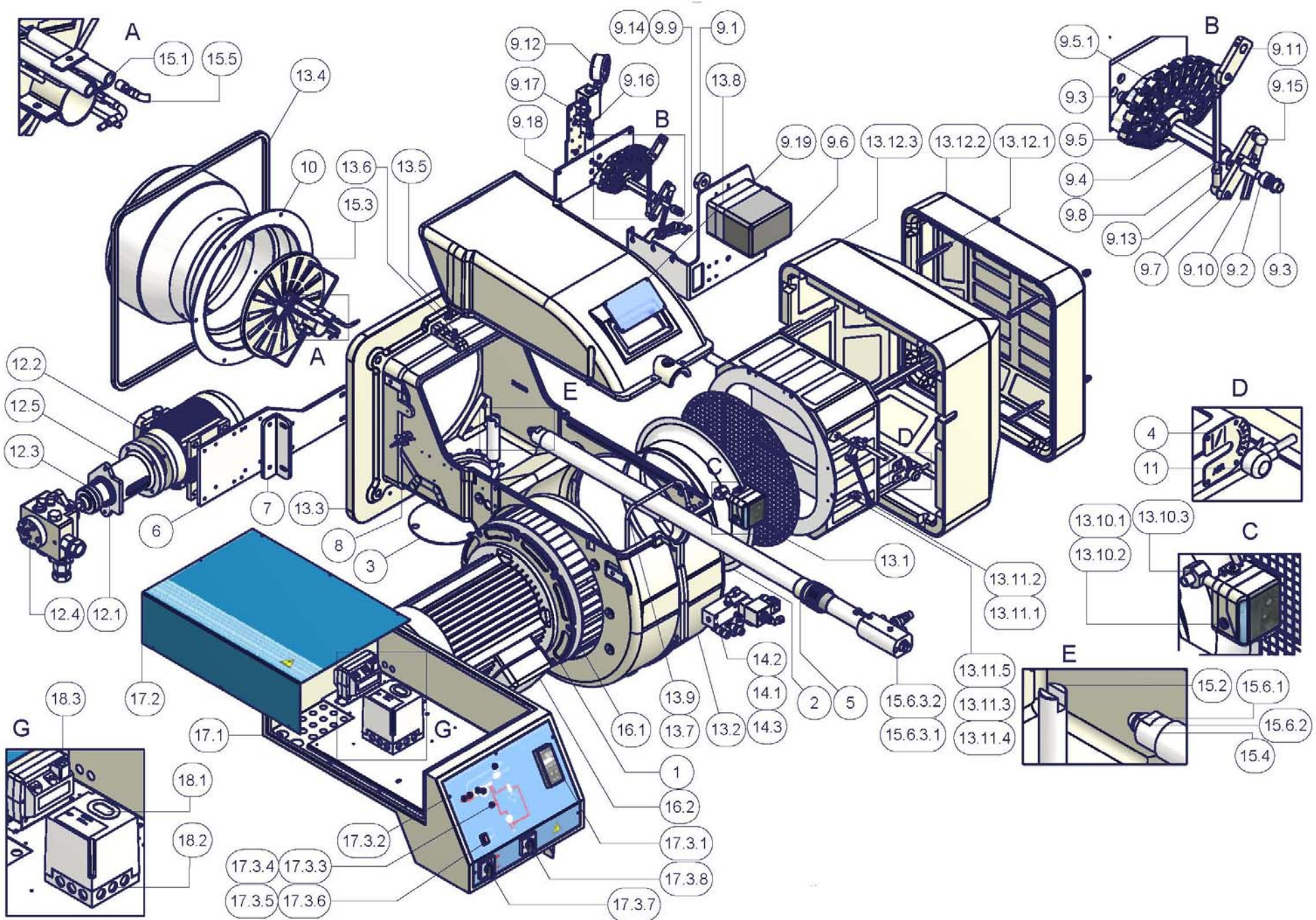
Название	Код			
	RG510	RG515	RG520	RG525
ЭЛЕКТРОННЫЙ БЛОК КОНТРОЛЯ ПЛАМЕНИ	2020420	2020420	2020420	2020420
ЗАПАЛЬНЫЙ ЭЛЕКТРОДА	2080206	2080206	2080206	2080291
ФИЛЬТР ТОПЛИВА	2090018	2090018	2090018	2090018
КРЫЛЬЧАТКА ВЕНТИЛЯТОРА	2150010	2150030	2150029	2150029
РЕЛЕ ДАВЛЕНИЯ ВОЗДУХА	2160065	2160065	2160065	2160065
ТРАНСФОРМАТОР	2170302	2170302	2170302	2170302
ДВИГАТЕЛЬ НАСОСА	2180202	2180223	2180223	2180219
ДВИГАТЕЛЬ	2180206	2180209	2180278	2180289
ЭЛЕКТРОКЛАПАН	2190403	2190403	2190437	2190437
ДИЗЕЛЬНЫХ ШЛАНГОВ L = 1500 1"	2340004	2340004	2340004	2340004
ДИЗЕЛЬНЫХ ШЛАНГОВ L = 335 3/8"	2340087	2340087	2340087	2340087
ДИЗЕЛЬНЫХ ШЛАНГОВ L = 385 3/8"	2340088	2340088	2340088	2340088
ДИЗЕЛЬНЫХ ШЛАНГОВ L = 435 3/8"	-	-	2340089	2340089
ПЛАСТИНА ВАРЬИРУЕМОГО СЕКТОРА (с регулятором BG PRO)	2440013	2440013	2440013	2440013
ПЛАСТИНА ВАРЬИРУЕМОГО СЕКТОРА (с регулятором BGH PRO)	-	-	-	2440054
СЕРВОПРИВОД mod. SIEMENS SQL..	2480007	2480007	2480007	2480007
СЕРВОПРИВОД mod. BERGER STM30..	2480090	2480090	2480090	2480090
ФОТОРЕЗИСТОР mod. SIEMENS QRB..	2510003	2510003	2510003	2510003
МУФТА КОМПЛЕКТНАЯ ДВИГАТЕЛЯ НАСОСА	2540019	2540126	2540126	2540133
РЕГУЛЯТОР	25700B9	25700C0	25700C0	2570008 (BG PRO) 25700A7 (BGH PRO)
НАСОС mod. SUNTEC	2590120	2590121	2590121	2590124
ФОРСУНКА mod. FLUIDICS WR2	2610203	2610203	2610203	2610203
ФУРМА (СТАНДАРТНАЯ)	2700225	2700225	2700253	2700253
ФУРМА (длинное)	2700224	2700224	2700254	2700255
ГОЛОВКА СГОРАНИЯ ГОРЕЛКИ	3060163	3060164	3060165	30601D2
СОПЛО (СТАНДАРТНАЯ)	30910R8	30910R9	30910S0	30910T2
СОПЛО (длинное)	30910S1	30910S2	30910S3	30910T1
КАБЕЛЬ ЗАПАЛЬНОГО ЭЛЕКТРОДА	6050144	6050144	6050129	6050112

ДЕТАЛИРОВОЧНЫЙ ЧЕРТЕЖ ГОРЕЛКИ

ПОЛ.	ОПИСАНИЕ
1	ФЛАНЕЦ
2	СРЕЗАННЫЙ КОНУС ПОДАЧИ ВОЗДУХА
3	ЗАКРЫВАЮЩИЙ ДИСК ДРОССЕЛЬНОГО КЛАПАНА
4	ТАБЛИЧКА УКАЗАТЕЛЯ
5	ГАЙКА КОЛЬЦА
6	ПЛИТА
7	ПЛИТА
8	ФОТОРЕЗИСТОР
9.1	ТАБЛИЧКА УКАЗАТЕЛЯ
9.2	ВТУЛКА
9.3	ВТУЛКА
9.4	ОСЬ ВАРЬИРУЕМОГО СЕКТОРА
9.5	ВАРЬИРУЕМЫЙ СЕКТОР
9.5.1	ПЛАСТИНА ВАРЬИРУЕМОГО СЕКТОРА
9.6	СЕРВОПРИВОД
9.7	РЫЧАЖНАЯ ПЕРЕДАЧА
9.8	ТЯГА
9.9	КУЛАЧОК
9.10	ТЯГА
9.11	РЫЧАЖНАЯ ПЕРЕДАЧА
9.12	МАНОМЕТР
9.13	ШАРНИР
9.14	ШАРНИР
9.15	ШАРНИР
9.16	РЕГУЛЯТОР ДАВЛЕНИЯ
9.17	СКОБА
9.18	СКОБА
9.19	СКОБА

ПОЛ.	ОПИСАНИЕ
10	СОПЛО СТАНДАРТНОЕ
11	ИНДИКАТОР ВОЗДУШНОЙ ЗАСЛОНКИ
12.1	СЕТЬ
12.2	ДВИГАТЕЛЬ
12.3	СОЕДИНИТЕЛЬНАЯ МУФТА В КОМПЛЕКТЕ
12.4	НАСОС
12.5	ОПОРА
13.1	СЕТЬ
13.2	УЛИТКА ГОРЕЛКИ
13.3	ФЛАНЕЦ
13.4	ЖГУТ ИЗ КЕРАМИЧЕСКОГО ВОЛОКНА
13.5	ОТБОР ДАВЛЕНИЯ
13.6	ШТУЦЕР ДЛЯ РЕЗИНОВОЙ ТРУБКИ
13.7	ВИНТ
13.8	СМОТРОВОЕ СТЕКЛО
13.9	ТРУБКА РЕЛЕ ДАВЛЕНИЯ ВОЗДУХА
13.10.1	ВИНТ УДЛИНЕНИЯ
13.10.2	РЕЛЕ ДАВЛЕНИЯ ВОЗДУХА
13.10.3	ОПОРА РЕЛЕ ДАВЛЕНИЯ
13.11.1	ГЛУШИТЕЛЬ ЗВУКА ЗАСЛОНКИ
13.11.2	КОРОБ ВОЗДУШНОЙ ЗАСЛОНКИ
13.11.3	ТЯГА
13.11.4	ШАРНИР
13.11.5	ШАРНИР
13.12.1	РАСПОРНАЯ ДЕТАЛЬ
13.12.2	ГЛУШИТЕЛЬ
13.12.3	ГЛУШИТЕЛЬ
14.1	ЭЛЕКТРОКЛАПАН ЖИДКОГО ТОПЛИВА

ПОЛ.	ОПИСАНИЕ
14.2	РАСПРЕДЕЛИТЕЛЬ МАЗУТНЫЙ
14.3	РАЗЪЕМ
15.1	ЗАПАЛЬНЫЙ ДЛИННЫЙ ЭЛЕКТРОД
15.2	ОПОРА ФУРМЫ
15.3	ГОЛОВКА СГОРАНИЯ ГОРЕЛКИ
15.4	
15.5	КАБЕЛЬ ЗАПАЛЬНОГО ЭЛЕКТРОДА
15.6.1	ФОРСУНКА
15.6.2	ДЕРЖАТЕЛЬ ФОРСУНКИ
15.6.3.1	ОБРАТНЫЙ КЛАПАН
15.6.3.2	РАСПРЕДЕЛИТЕЛЬ МАЗУТНЫЙ
16.1	КРЫЛЬЧАТКА ВЕНТИЛЯТОРА
16.2	ДВИГАТЕЛЬ
17.1	ЭЛЕКТРИЧЕСКОЩИТ
17.2	КРЫШКА
17.3.1	РЕГУЛЯТОР МОЩНОСТИ
17.3.2	ЩИТ УПРАВЛЕНИЯ
17.3.3	ЛАМПА
17.3.4	ЛАМПА
17.3.5	КНОПКА СБРОСА БЛОКИРОВКИ ПЛАМЕНИ
17.3.6	ЗАЩИТА
17.3.7	ПЕРЕКЛЮЧАТЕЛЬ
17.3.8	ПЕРЕКЛЮЧАТЕЛЬ
18.1	ЭЛЕКТРОННЫЙ БЛОК КОНТРОЛЯ ПЛАМЕНИ
18.2	ОСНОВАНИЕ ЭЛЕКТРОННОГО БЛОКА
18.3	ЗАПАЛЬНЫЙ ТРАНСФОРМАТОР



ЭЛЕКТРОСХЕМЫ**ЭЛЕКТРИЧЕСКИЕ СХЕМЫ - Полное описание**

CMF	Ручной переключатель режима работы 0) не работает - 1) большое пламя - 2) малое пламя - 3) автоматический режим
C0	Счетчик часов работы
EVG	Дизельный электроклапан
EVG1/2	Дизельный электроклапан
FR	Фоторезистор
FU	Плавкие предохранители
FU1.0	Плавкий предохранитель линии горелки
FU1.1	Плавкий предохранитель линии дизельного насоса
FU1.2	Вспомогательный плавкий предохранитель
IG	Главный выключатель
IL	Главный выключатель
KA2.2	Вспомогательное реле
KA3.2	Вспомогательное реле
KM1.8	Счетчик часов работы двигателя вентилятора
KM1.9	Соединительный разъем двигателя дизельного насоса
KM2.6	Счетчик часов работы двигателя вентилятора (линия)
KM2.6D	Счетчик часов работы двигателя вентилятора (треугольник)
KM2.7S	Счетчик часов работы двигателя вентилятора (звезда)
KM2.8	Счетчик часов работы двигателя насоса
KT2.7	Таймер звезда/треугольник
LAF	Сигнальная лампочка горелки на высоком пламени
LAL2.25	Электронный блок контроля пламени SIEMENS
LB	Сигнальная лампочка блокировки пламени
LBF	Сигнальная лампочка горелки на малом пламени
LEVG	Сигнальная лампочка открытия электроклапана EVG
LS	Сигнальная лампочка режима выжидания горелки
LT	Сигнальная лампочка блокировки термореле двигателя вентилятора
LTA	Сигнальная лампочка запального трансформатора
MP	Двигатель насоса
MV	Двигатель вентилятора
PA	Реле давления воздуха
PS	Кнопка сброса блокировки электронного блока контроля
Pt100	3-х жильный температурный датчик Pt100
RWF40.000	**Модулирующий регулятор SIEMENS
SD-0/4-20mA	Соединение датчика с сигналом 0-20mA / 4-20mA
SD-0-10V	Соединение датчика с сигналом 0-10V
SD-PRESS.	3-х жильный датчик давления (SIEMENS QBE620p..)
SD-TEMP.	2-х жильный температурный датчик (Pt1000 - SIEMENS QAE2...,QAC2..)
SQL33	Сервопривод SIEMENS воздушной заслонки
ST	Ряд термостатов или реле давления
STM30	Сервопривод BERGER воздушной заслонки
TA	Запальный трансформатор
TAB	Термостат большого-малого пламени (если он устанавливается, снять перемычку между клеммами 6 и 7 на клеммнике MA)
TC	Соединение термодпары
TP	Термореле двигателя насоса
TV	Термореле двигателя вентилятора

** Клеммы Q13 и Q14 модулятора являются ограничительным контактом и останавливают горелку, когда настроенная величина превышает заданный дифференциал.

КУЛАЧКИ СЕРВОПРИВОДА

BERGER STM30/24Q15.51/641NLP		SIEMENS SQL33	
I	Большое пламя	Y1	Большое пламя
II	Пауза / Разрешение на запуск	Y2	Пуск и розжиг
III	Малое пламя	3	Малое пламя

ВНИМАНИЕ:

- 1 Электрическое питание 230/400V 50Гц 3N перем. тока
- 2 Не инвертировать фазу с нейтралью
- 3 Обеспечить хорошее заземление горелки

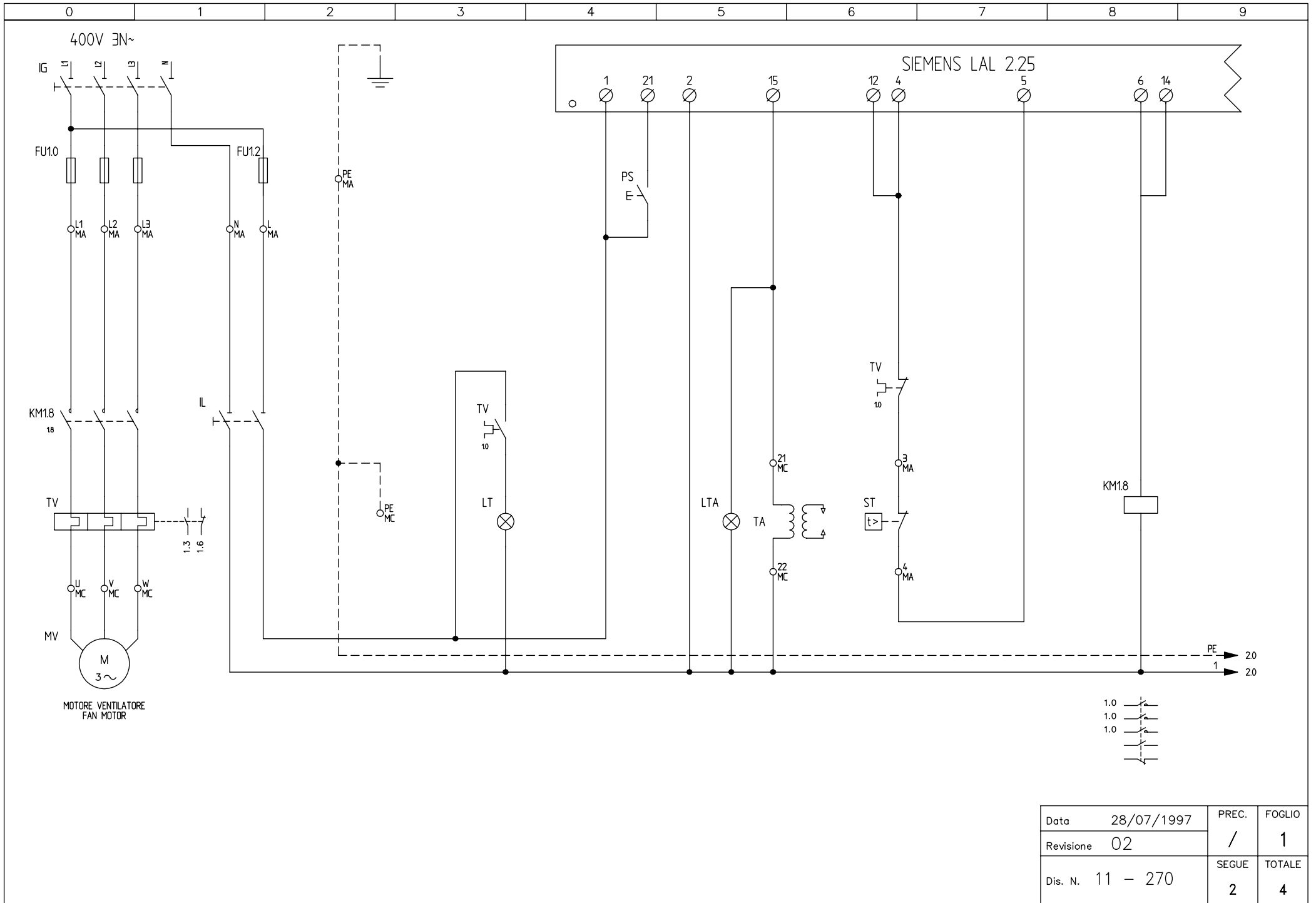
Электрическая схема 11-270 Rev. 2 - Горелки прогрессивные - RG510 - RG515

Электрическая схема 11-292 Rev. 3 - Горелки модулирующие - RG510 - RG515

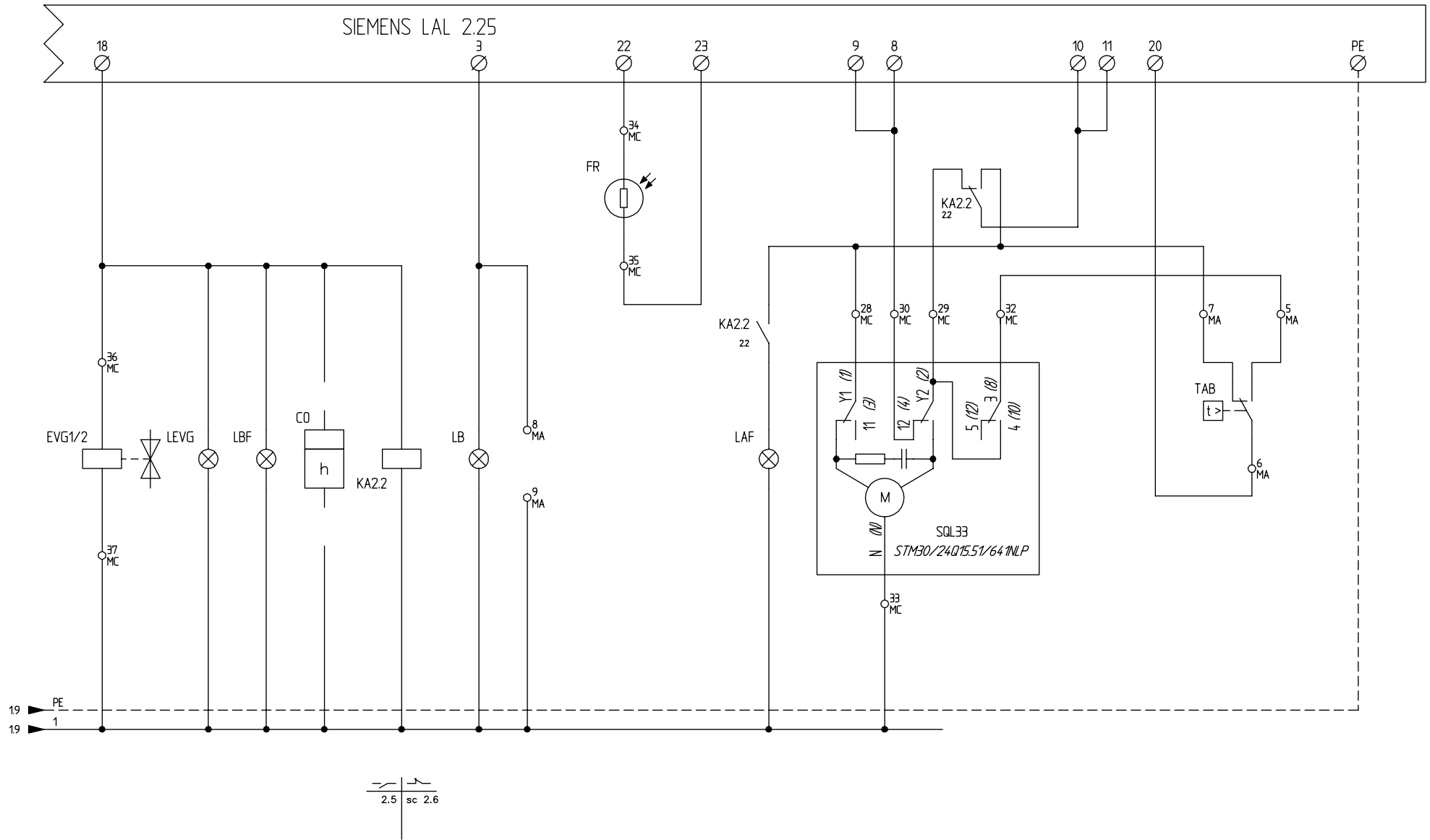
Электрическая схема 11-272 Rev. 2 - Горелки прогрессивные - RG520

Электрическая схема 11-293 Rev. 3 - Горелки модулирующие - RG520

Электрическая схема 11- 344 Rev. 1 - Горелки прогрессивные - RG525

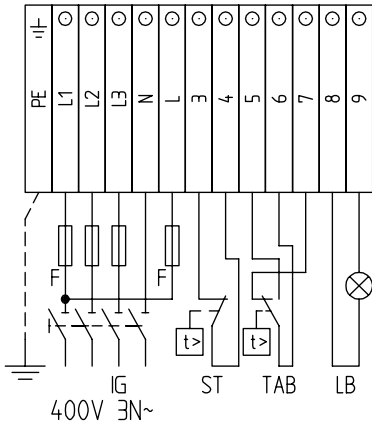


Data	28/07/1997	PREC.	FOGLIO
Revisione	02	/	1
Dis. N.	11 - 270	SEGUE	TOTALE
		2	4

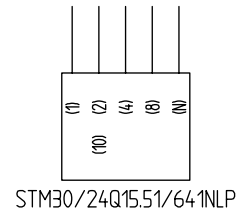
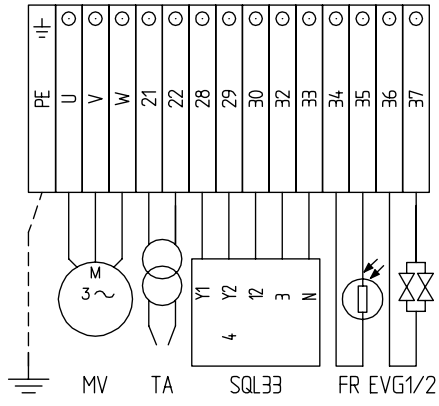


Data	28/07/1997	PREC.	FOGLIO
Revisione	02	1	2
Dis. N.	11 - 270	SEGUE	TOTALE
		3	4

QUADRO QG - MORSETTIERA MA
 MORSETTIERA ALIMENTAZIONE BRUCIATORE
 BURNERS SUPPLY TERMINAL BOARD



QUADRO QG - MORSETTIERA MC
 MORSETTIERA COMPONENTI BRUCIATORE
 BURNER COMPONENT TERMINAL BOARD



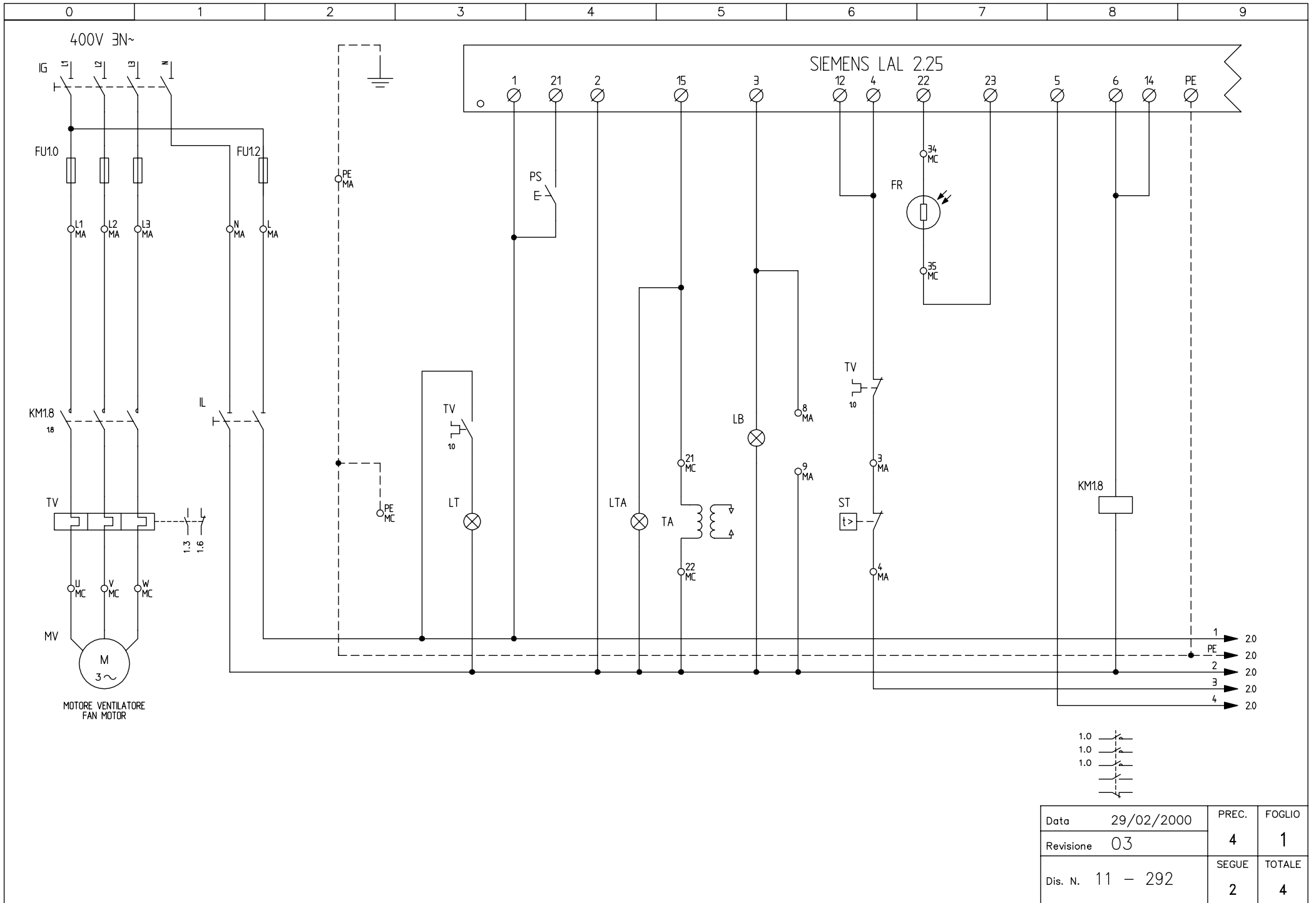
CAMME SERVOCOMANDO SERRANDA ARIA
 CAMS FOR AIR DAMPER SERVO CONTROL
 SQL33

- Y1 ALTA FIAMMA
HIGH FLAME
- Y2 SOSTA E ACCENSIONE
STAND-BY AND IGNITION
- 3 BASSA FIAMMA
LOW FLAME

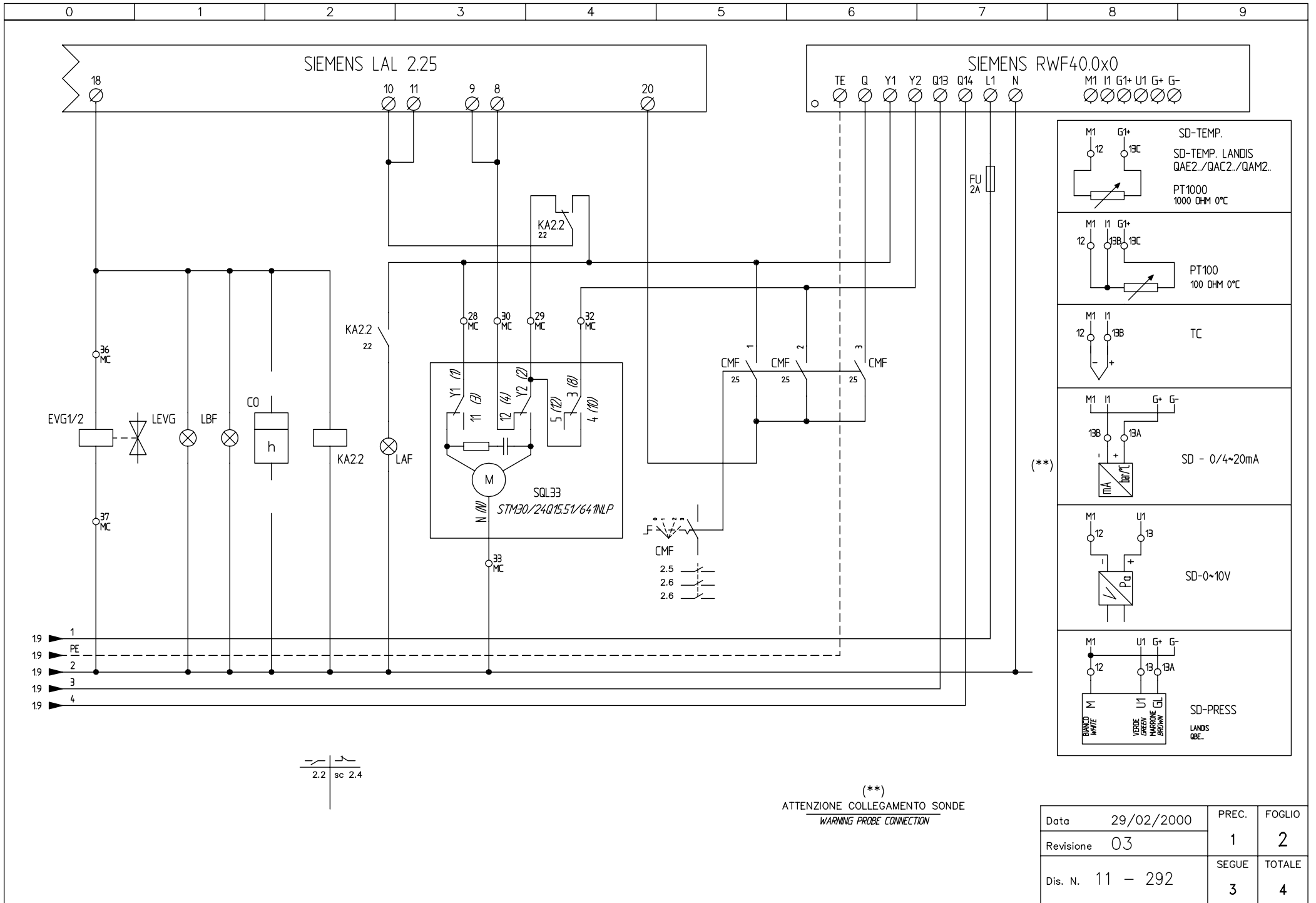
CAMME SERVOCOMANDO SERRANDA ARIA (ALTERNATIVO)
 CAMS FOR AIR DAMPER SERVO CONTROL (ALTERNATIVE)
 STM30/24Q15.51/641NLP

- I ALTA FIAMMA
HIGH FLAME
- II SOSTA E ACCENSIONE
STAND-BY AND IGNITION
- III BASSA FIAMMA
LOW FLAME

Data	28/07/1997	PREC.	FOGLIO
Revisione	02	2	3
Dis. N.	11 - 270	SEGUE	TOTALE
		4	4

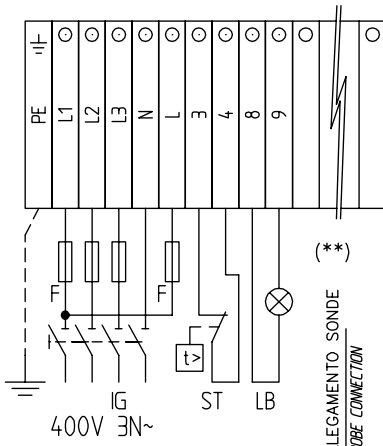


Data	29/02/2000	PREC.	FOGLIO
Revisione	03	4	1
Dis. N.	11 - 292	SEGUE	TOTALE
		2	4



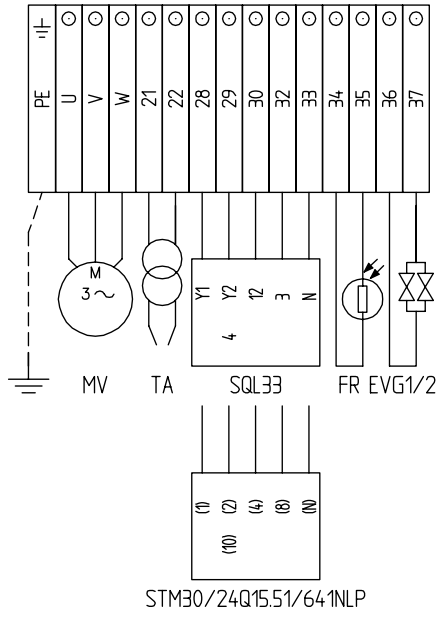
Data	29/02/2000	PREC.	FOGLIO
Revisione	03	1	2
Dis. N.	11 - 292	SEGUE	TOTALE
		3	4

QUADRO QG - MORSETTIERA MA
 MORSETTIERA ALIMENTAZIONE BRUCIATORE
 BURNERS SUPPLY TERMINAL BOARD



(**)
 ATTENZIONE COLLEGAMENTO SONDE
 WARNING PROBE CONNECTION

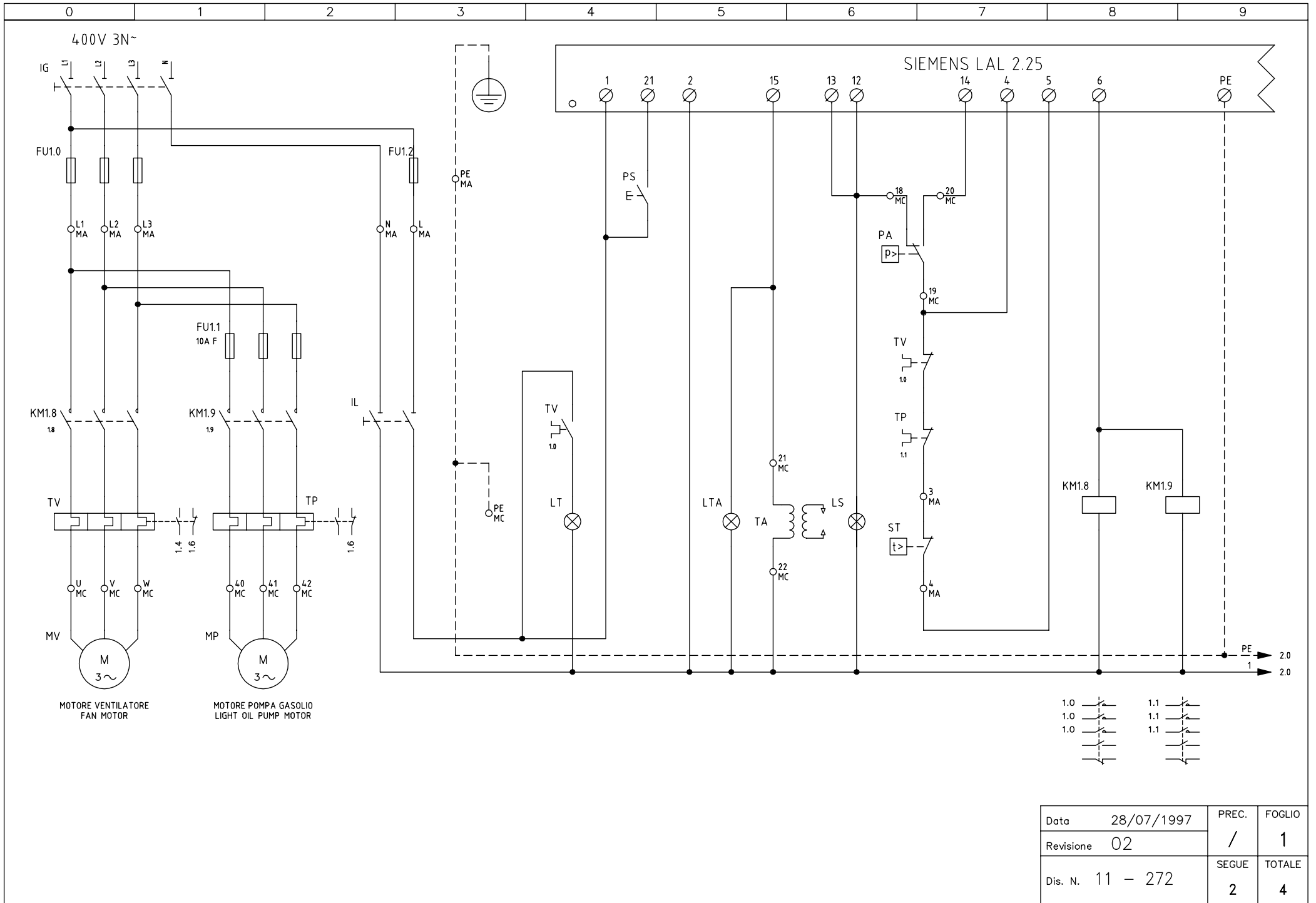
QUADRO QG - MORSETTIERA MC
 MORSETTIERA COMPONENTI BRUCIATORE
 BURNER COMPONENT TERMINAL BOARD



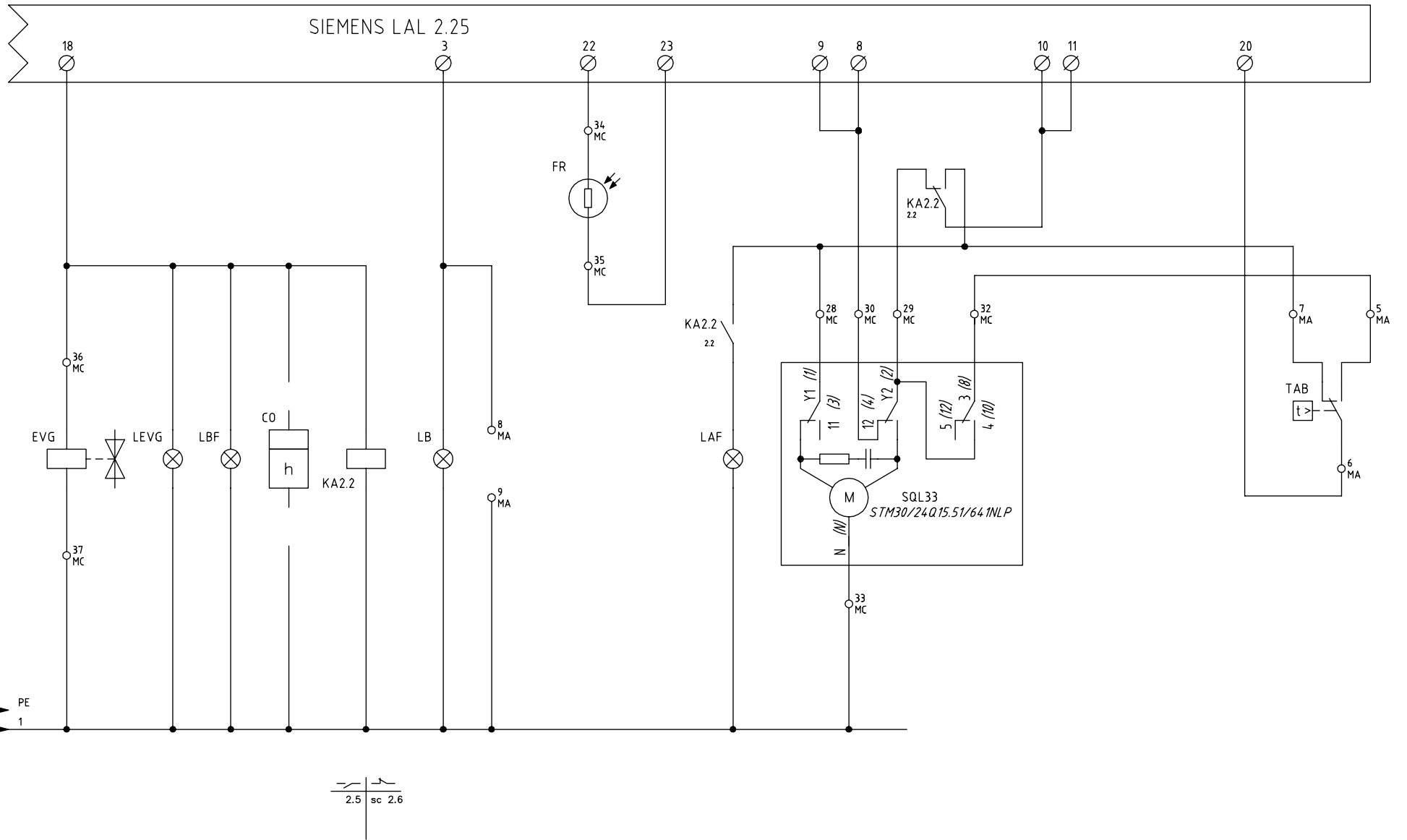
CAMME SERVOCOMANDO SERRANDA ARIA
 CAMS FOR AIR DAMPER SERVO CONTROL
 SQL33
 Y1 ALTA FIAMMA
 HIGH FLAME
 Y2 SOSTA E ACCENSIONE
 STAND-BY AND IGNITION
 3 BASSA FIAMMA
 LOW FLAME

CAMME SERVOCOMANDO SERRANDA ARIA (ALTERNATIVO)
 CAMS FOR AIR DAMPER SERVO CONTROL (ALTERNATIVE)
 STM30/24Q15.51/641NLP
 I ALTA FIAMMA
 HIGH FLAME
 II SOSTA E ACCENSIONE
 STAND-BY AND IGNITION
 III BASSA FIAMMA
 LOW FLAME

Data	29/02/2000	PREC.	FOGLIO
Revisione	03	2	3
Dis. N.	11 - 292	SEGUE	TOTALE
		4	4

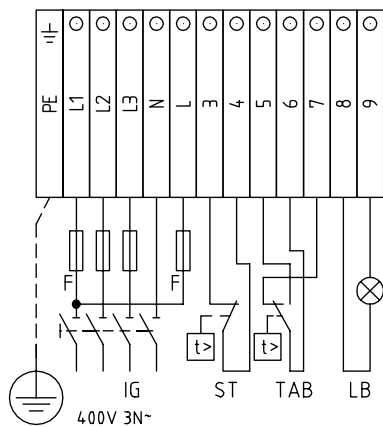


Data	28/07/1997	PREC.	FOGLIO
Revisione	02	/	1
Dis. N.	11 - 272	SEGUE	TOTALE
		2	4

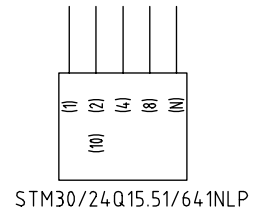
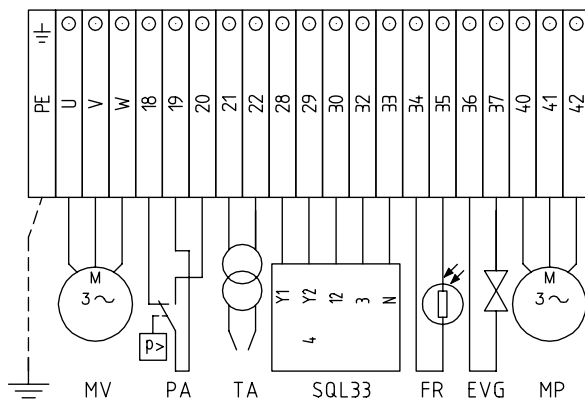


Data	28/07/1997	PREC.	FOGLIO
Revisione	02	1	2
Dis. N.	11 - 272	SEGUE	TOTALE
		3	4

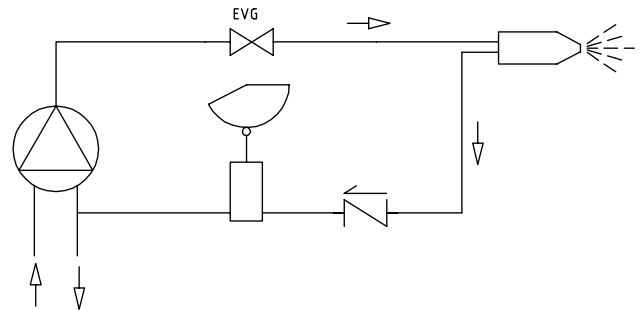
QUADRO QG - MORSETTIERA MA
 MORSETTIERA ALIMENTAZIONE BRUCIATORE
 BURNERS SUPPLY TERMINAL BOARD



QUADRO QG - MORSETTIERA MC
 MORSETTIERA COMPONENTI BRUCIATORE
 BURNER COMPONENT TERMINAL BOARD



STM30/24Q15.51/641NLP



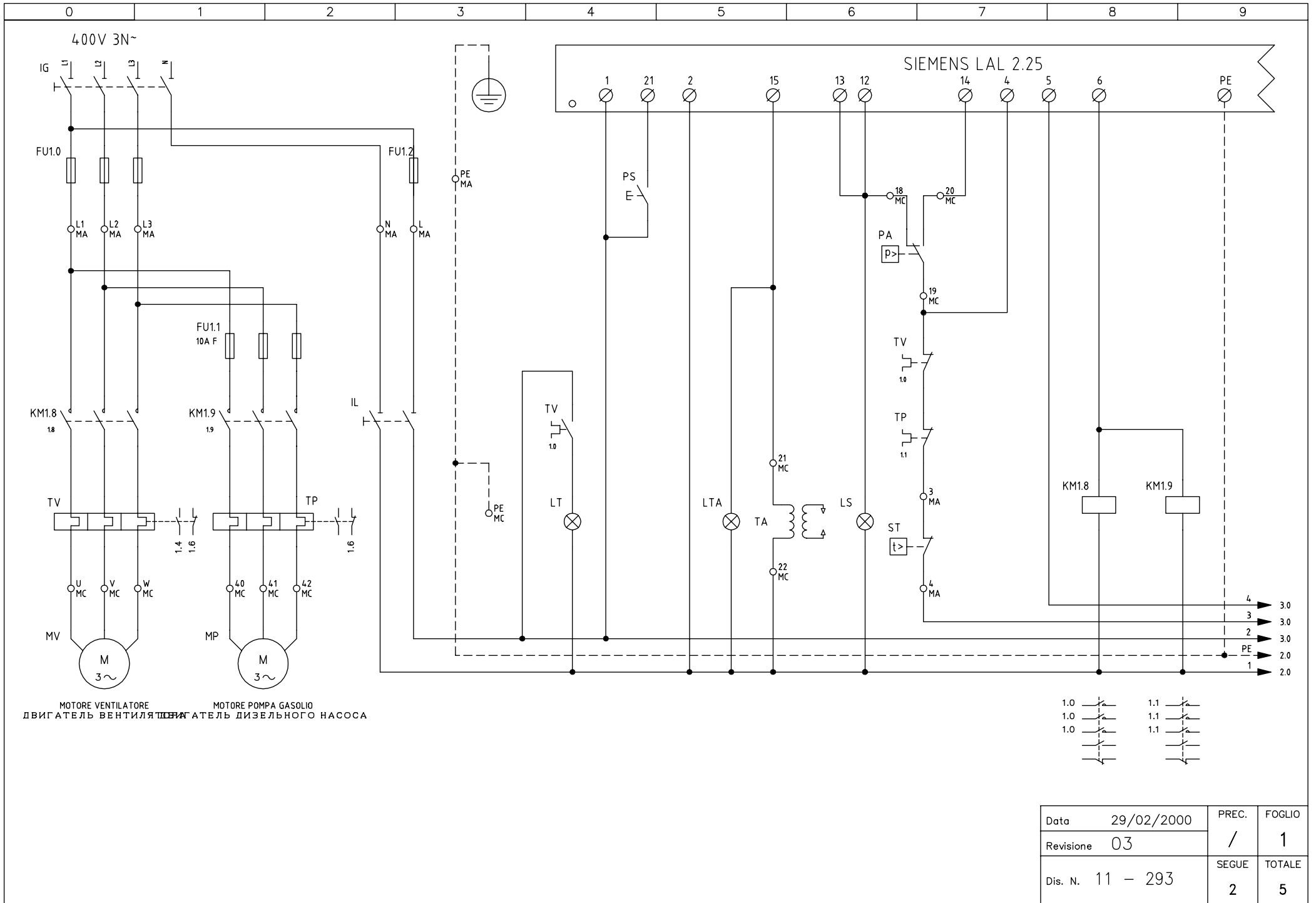
CAMME SERVOCOMANDO SERRANDA ARIA
 CAMS FOR AIR DAMPER SERVO CONTROL
 SQL33

- Y1 ALTA FIAMMA
HIGH FLAME
- Y2 SOSTA E ACCENSIONE
STAND-BY AND IGNITION
- 3 BASSA FIAMMA
LOW FLAME

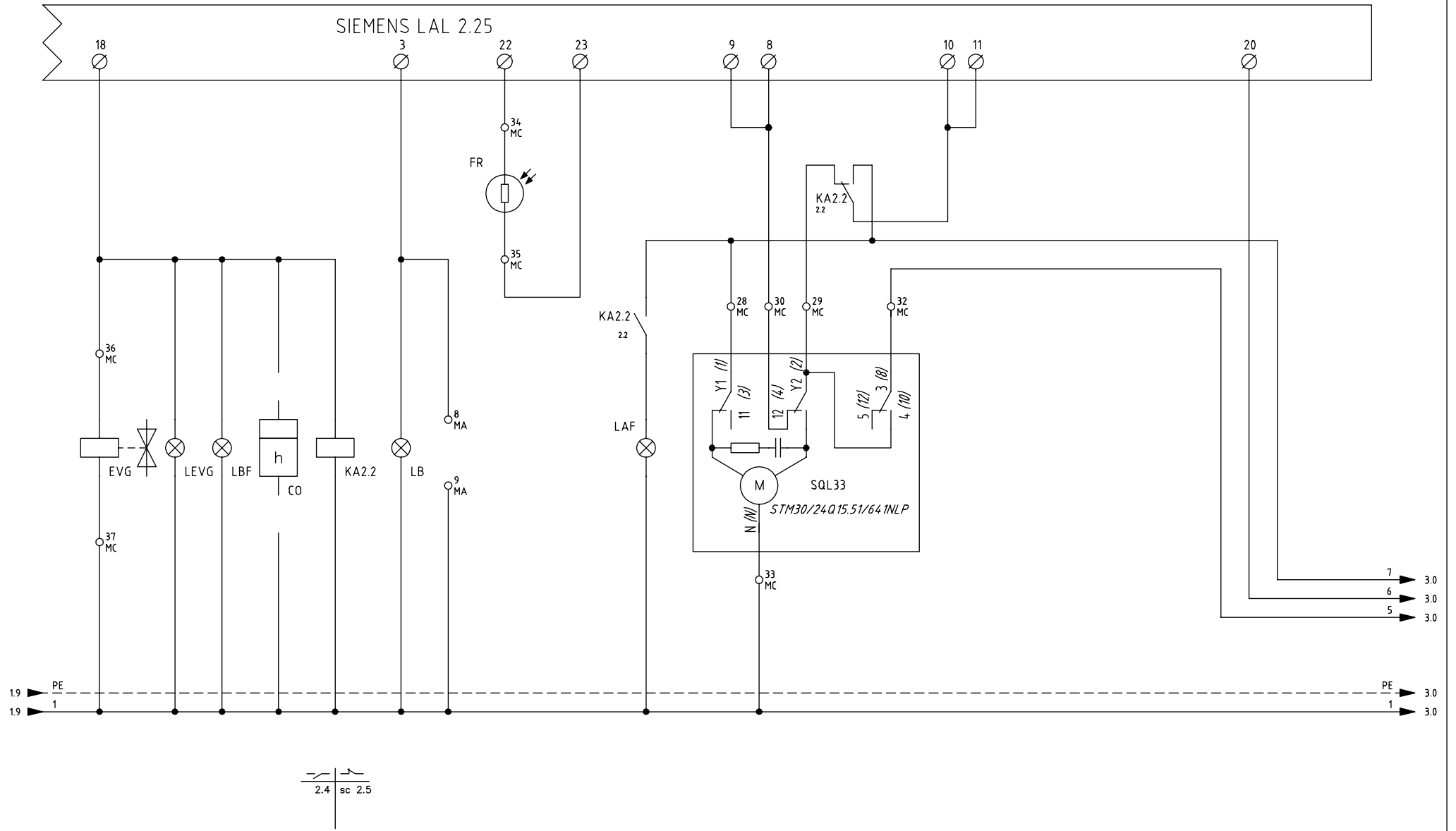
CAMME SERVOCOMANDO SERRANDA ARIA (ALTERNATIVO)
 CAMS FOR AIR DAMPER SERVO CONTROL (ALTERNATIVE)
 STM30/24Q15.51/641NLP

- I ALTA FIAMMA
HIGH FLAME
- II SOSTA E ACCENSIONE
STAND-BY AND IGNITION
- III BASSA FIAMMA
LOW FLAME

Data	28/07/1997	PREC.	FOGLIO
Revisione	02	2	3
Dis. N.	11 - 272	SEGUE	TOTALE
		4	4



Data	29/02/2000	PREC.	FOGLIO
Revisione	03	/	1
Dis. N.	11 - 293	SEGUE	TOTALE
		2	5

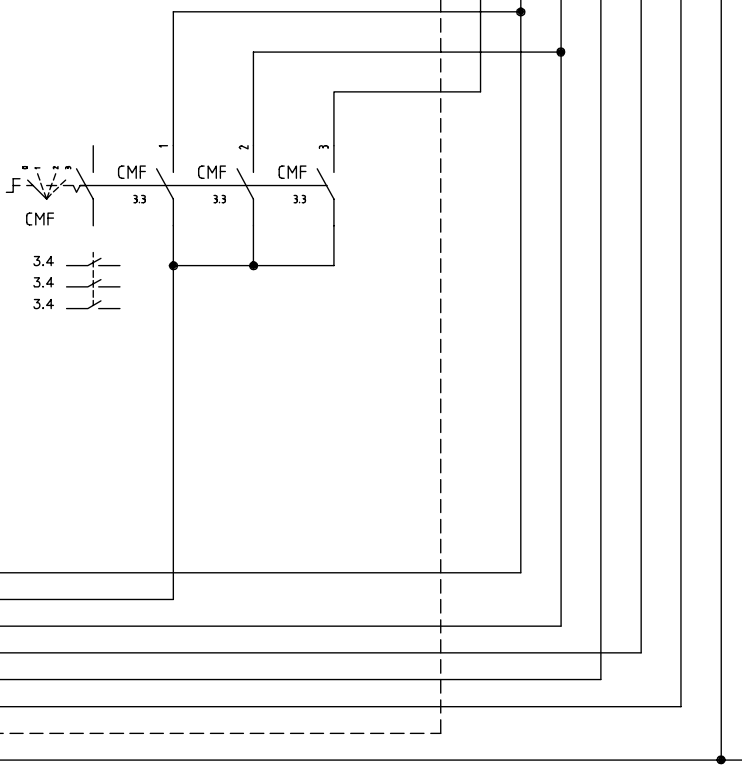


Data	29/02/2000	PREC.	FOGLIO
Revisione	03	1	2
Dis. N.	11 - 293	SEGUE	TOTALE
		3	5



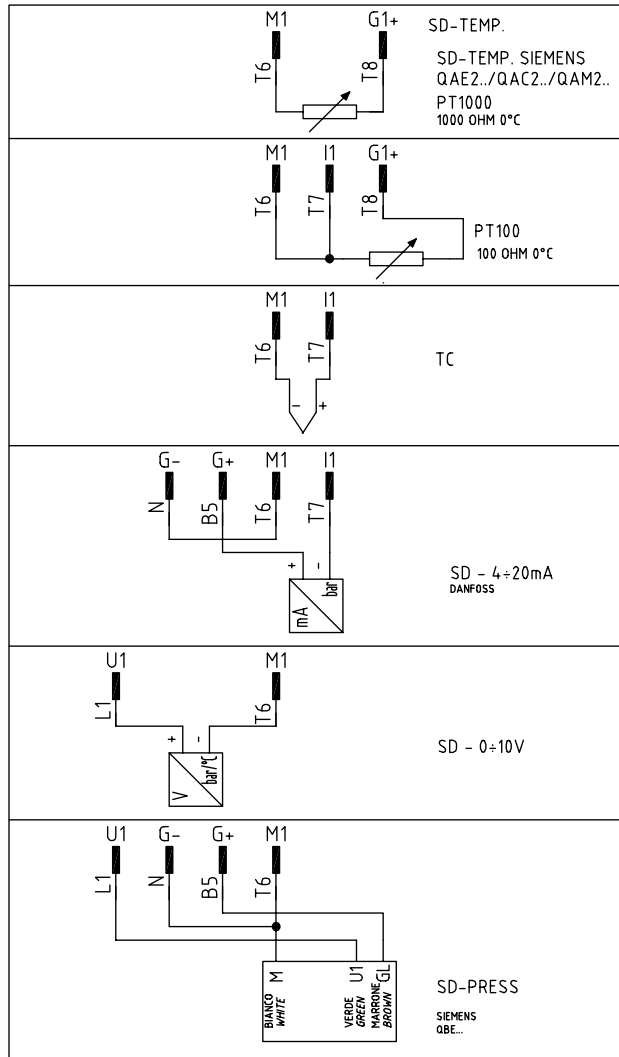
CAVO 7x0,75mmq
КАБЕЛЬ 7x0,75mmq

CONN. 7 PINS



- 2.9 7
- 2.9 6
- 2.9 5
- 1.9 4
- 1.9 3
- 1.9 2
- 2.9 PE
- 2.9 1

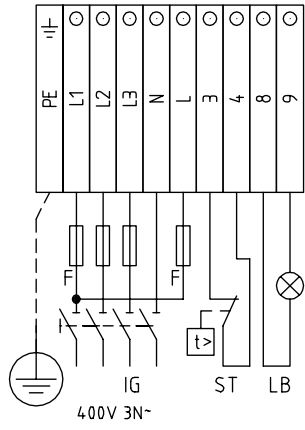
(xx)



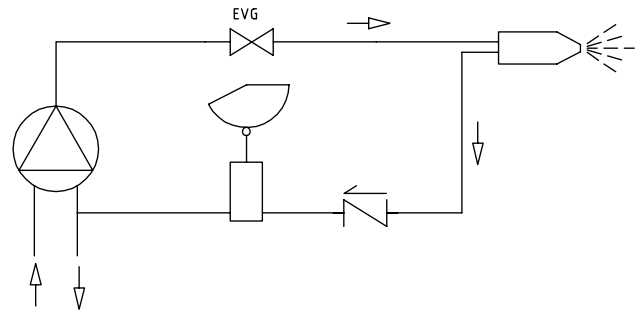
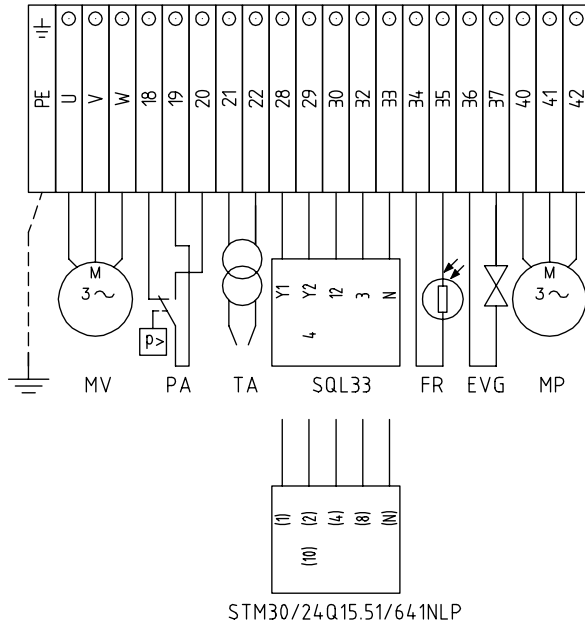
(xx)
ATTENZIONE COLLEGAMENTO SONDE CON CONNETTORE 7 POLI
ВНИМАНИЕ! ПОДСОЕДИНЕНИЕ ДАТЧИКОВ С 7-МИ ПОЛЮСНЫМИ ШТЕКЕРАМИ

Data	29/02/2000	PREC.	FOGLIO
Revisione	03	2	3
Dis. N.	11 - 293	SEGUE	TOTALE
		4	5

QUADRO QG - MORSETTIERA MA
 MORSETTIERA ALIMENTAZIONE BRUCIATORE
 КЛЕММНИК ПИТАНИЯ ГОРЕЛКИ



QUADRO QG - MORSETTIERA MC
 MORSETTIERA COMPONENTI BRUCIATORE
 КЛЕММНИК КОМПОНЕНТОВ ГОРЕЛКИ



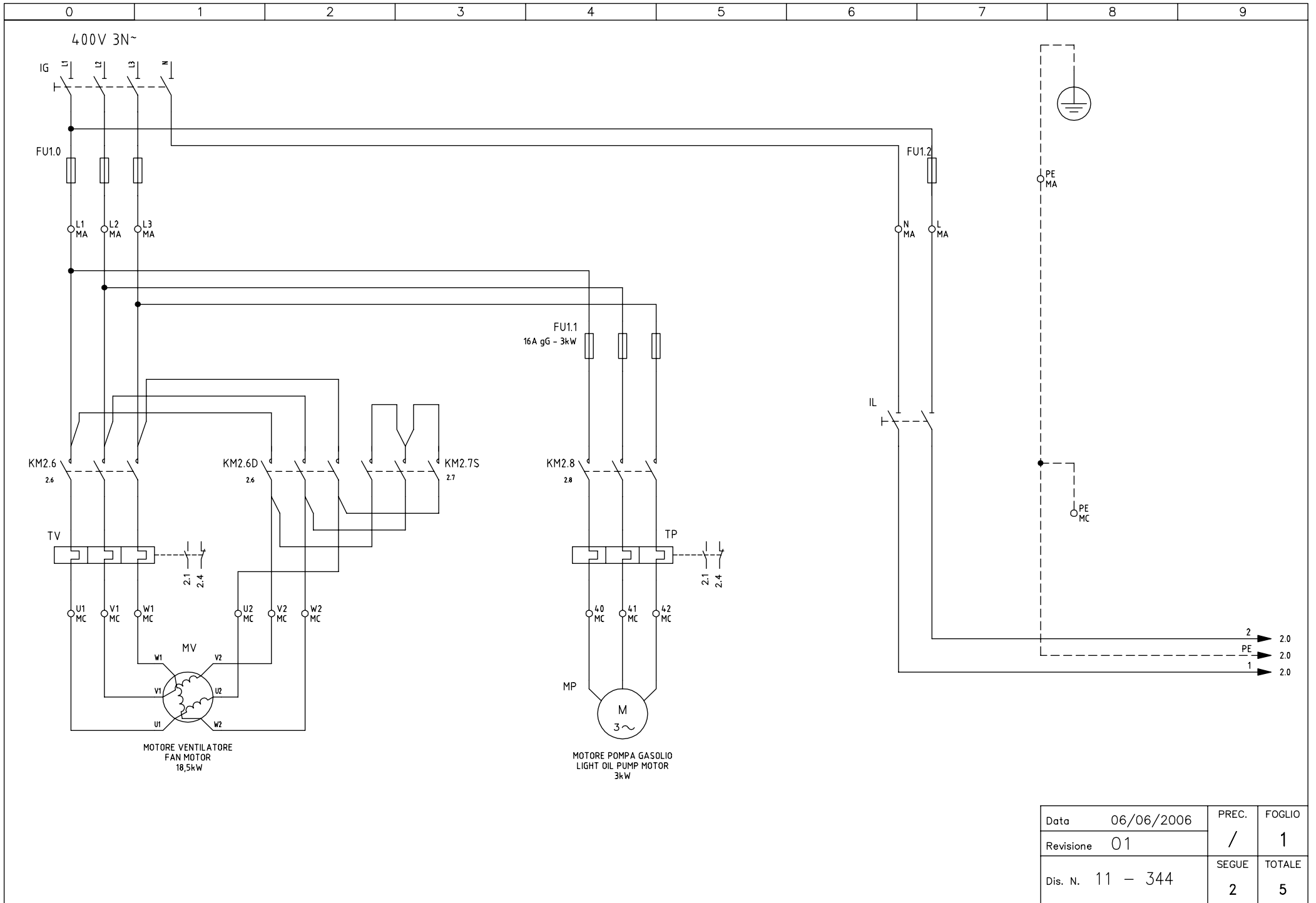
CAMME SERVOCOMANDO SERRANDA ARIA
 CAMS FOR SERVOPRIVOD ВОЗДУШНОЙ ЗАСЛОНКИ
 SQL33

- Y1 ALTA FIAMMA
БОЛЬШОЕ ПЛАМЯ
- Y2 SOSTA E ACCENSIONE
ВЫЖИДАНИЕ И РОЗЖИГ
- 3 BASSA FIAMMA
МАЛОЕ ПЛАМЯ

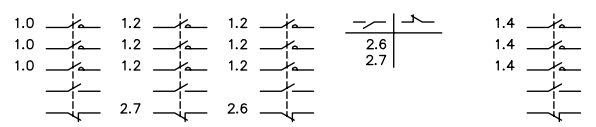
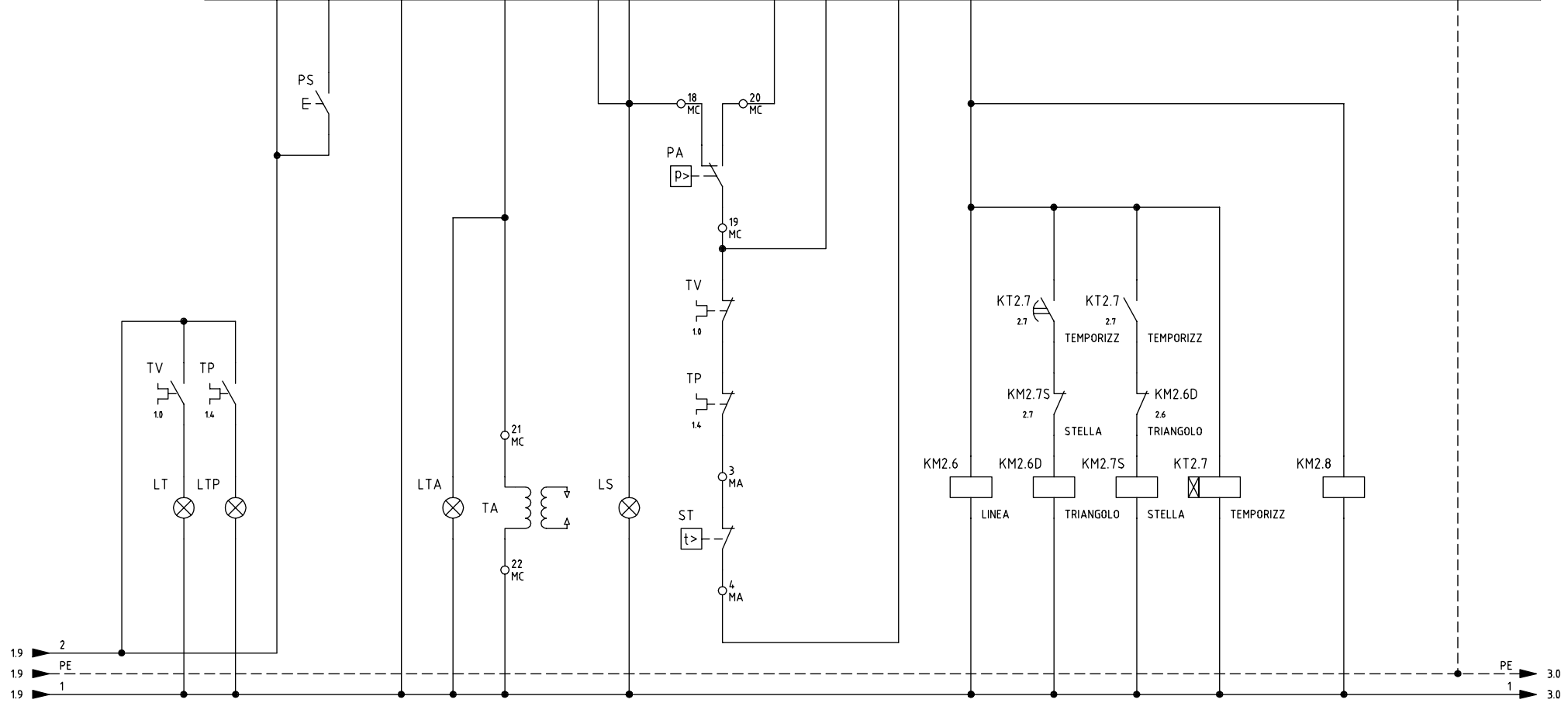
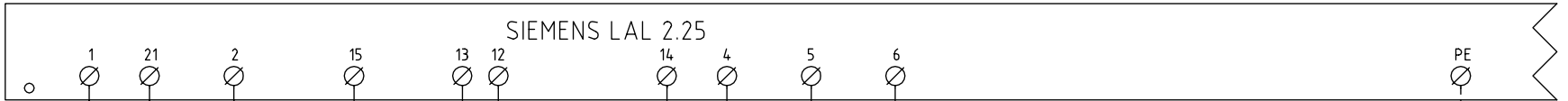
CAMME SERVOCOMANDO SERRANDA ARIA (ALTERNATIVO)
 CAMS FOR SERVOPRIVOD ВОЗДУШНОЙ ЗАСЛОНКИ (АЛЬТЕРНАТИВНЫЙ)
 STM30/24Q15.51/641NLP

- I ALTA FIAMMA
БОЛЬШОЕ ПЛАМЯ
- II SOSTA E ACCENSIONE
ВЫЖИДАНИЕ И РОЗЖИГ
- III BASSA FIAMMA
МАЛОЕ ПЛАМЯ

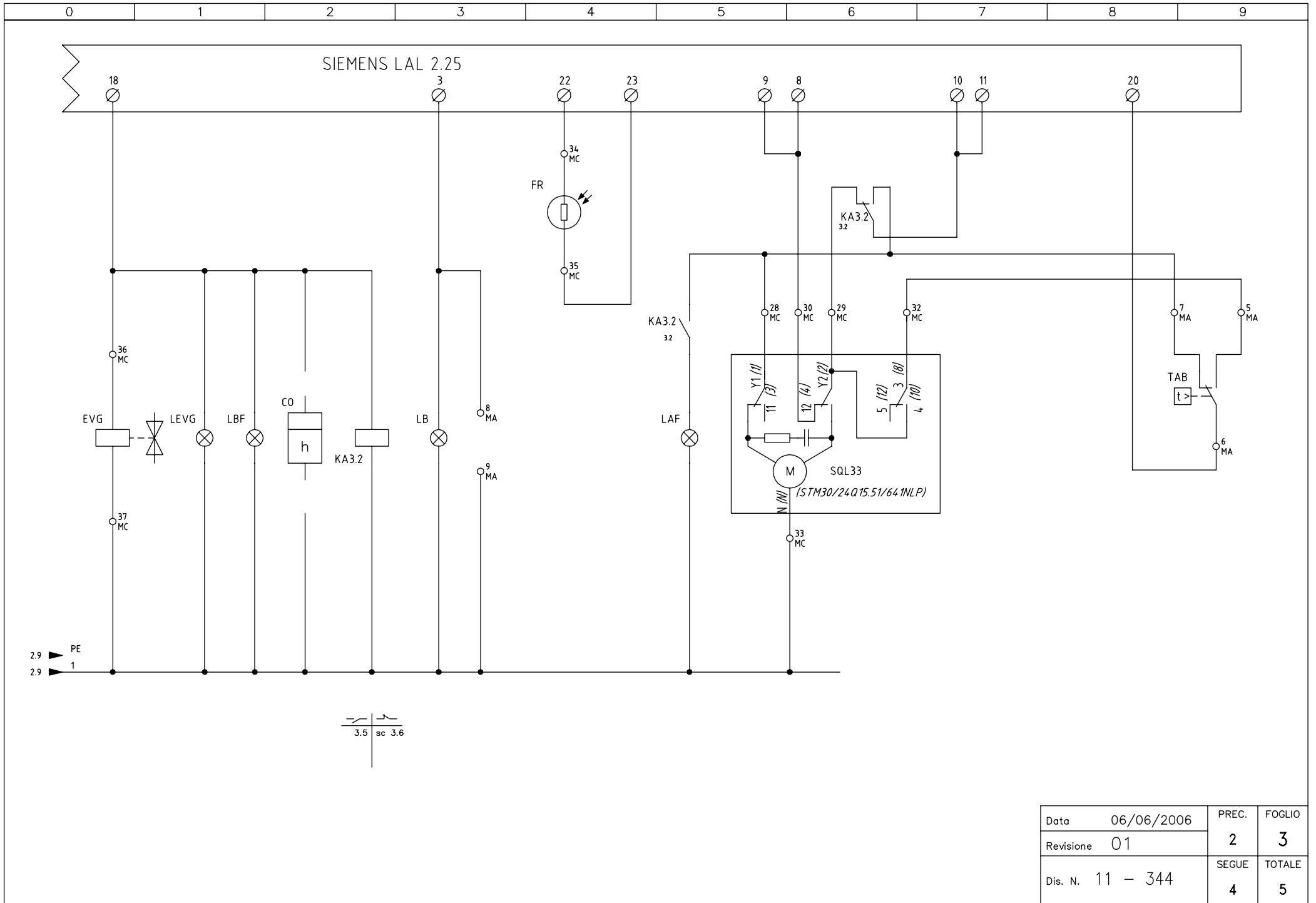
Data	29/02/2000	PREC.	FOGLIO
Revisione	03	3	4
Dis. N.	11 - 293	SEGUE	TOTALE
		5	5



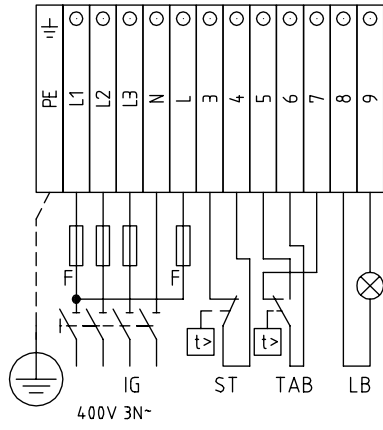
Data	06/06/2006	PREC.	FOGLIO
Revisione	01	/	1
Dis. N.	11 - 344	SEGUE	TOTALE
		2	5



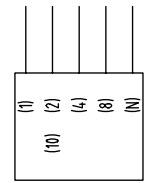
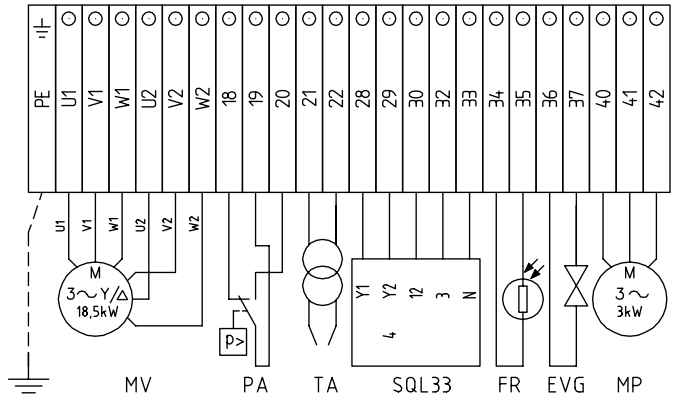
Data	06/06/2006	PREC.	FOGLIO
Revisione	01	1	2
Dis. N.	11 - 344	SEGUE	TOTALE
		3	5



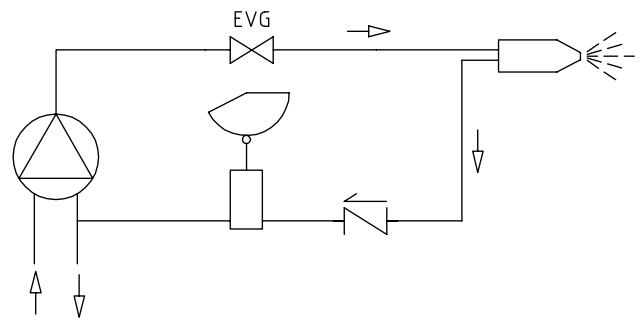
QUADRO QG - MORSETTIERA MA
 MORSETTIERA ALIMENTAZIONE BRUCIATORE
 BURNERS SUPPLY TERMINAL BOARD



QUADRO QG - MORSETTIERA MC
 MORSETTIERA COMPONENTI BRUCIATORE
 BURNER COMPONENT TERMINAL BOARD



(STM30/24Q15.51/641NLP)



CAMME SERVOCOMANDO SERRANDA ARIA
 CAMS FOR AIR DAMPER ACTUATOR
 SQL33

- Y1 ALTA FIAMMA
HIGH FLAME
- Y2 SOSTA E ACCENSIONE
STAND-BY AND IGNITION
- 3 BASSA FIAMMA
LOW FLAME

CAMME SERVOCOMANDO SERRANDA ARIA (ALTERNATIVO)
 CAMS FOR AIR DAMPER ACTUATOR (ALTERNATIVE)
 (STM30/24Q15.51/641NLP)

- I ALTA FIAMMA
HIGH FLAME
- II SOSTA E ACCENSIONE
STAND-BY AND IGNITION
- III BASSA FIAMMA
LOW FLAME
- V NON USATA
NOT USED

Data	06/06/2006	PREC.	FOGLIO
Revisione	01	3	4
Dis. N.	11 - 344	SEGUE	TOTALE
		5	5

ЭЛЕКТРОННЫЕ БЛОКИ УПРАВЛЕНИЯ И КОНТРОЛЯ SIEMENS ДЛЯ МАЗУТНЫХ ГОРЕЛОК LAL2.25

Применение

Электронные блоки управления и контроля серии LAL... специально разработаны для контроля и управления инжекционными горелками средней и большой мощности. Они универсальны и могут быть установлены как на прогрессивных горелках, так и на модулирующих, а также на горелках, установленных на воздушных теплогенераторах.

Исполнение электронных блоков.

Электронные блоки управления и контроля для горелок характеризуются цокольным исполнением. Защитная крышка и цокольное основание изготовлены из черной, противоударной, жаропрочной пластмассы. Индикатор блокировки, индикаторная лампочка сигнализации неполадок и кнопка сброса блокировки расположены в окошке блока. Аппарат оснащен заменяемым плавким предохранителем и запасным.

Функции

Основание блока оснащено 24 подсоединительными клеммами, 2-мя вспомогательными клеммами межсистемной связи, разделенных гальваническим способом под номерами 31 и 32; 3-мя клеммами заземления и 3-мя клеммами нейтрали, уже подсоединенными к клемме 2.

Служебные функции

Индикатор места нахождения обрыва подсоединен к оси программирующего устройства и его можно визуально заметить через прозрачную кнопку сброса блокировки, что позволяет обслуживающему персоналу ясно распознать тип и время, когда произошел разрыв, с помощью легко распознаваемых символов.

Цокольная и основная части блока сконструированы соответствующим образом, что позволяет избежать непредусмотренного подсоединения неподходящего к горелке блока управления.

Работа

На прилагаемых схемах продемонстрирована как цепь соединений, так и программа контроля входящих сигналов, допускаемых или необходимых для секции контроля за управлением горелкой или же соответствующему контуру контроля пламени. При отсутствии необходимых сигналов на входе, управление горелки прерывает последовательность пуска в точках, обозначенных символами, вводя в действие блокировку, предусмотренную нормами безопасности. Используемые символы идентичны тем, которые изображены на индикаторе блокировки управления горелки.

Условия, необходимые для пуска горелки

- Разблокированный электронный блок
- Программирующее устройство в положении пуска (для LAL2 распознается по наличию напряжения на клеммах 11 и 12.)
- Воздушная заслонка закрыта. Коммутатор конечного выключателя z при положении CHIUSO - ЗАКРЫТО должен дать разрешение на прохождение напряжения между клеммами 11 и 8.
- Контакт предохранительного термостата или реле давления W, также, как и контакты других предохранительных устройств, подсоединенных к контуру пуска от клеммы 4 к клемме 5, должны быть закрыты (например контрольные контакты по температуре подогрева мазута).
- Для LAL2...: возможные контакты контроля закрытия клапанов топлива или другие контакты с подобными функциями должны быть закрыты между клеммой 12 и реле давления воздуха LP.
- Размыкающий контакт N.C. нормально закрытый реле давления воздуха должен находиться в разомкнутом положении (тест LP).

Программа пуска

A Управление пуском R; (R закрывает кольцо управления пуском между клеммами 4 и 5).

Программирующее устройство вступает в действие. В то же время двигатель вентилятора получает напряжение от клеммы 6 (только предварительная продувка) и после времени t7, двигатель вентилятора или всасывающего вентилятора уходящих газов получает напряжение с клеммы 7 (предварительная продувка и послевентиляционное время).

По окончании времени t16, через клемму 9 проходит команда открытия воздушной заслонки; в течение времени хода воздушной заслонки, программирующее устройство остается бездейственным, поскольку клемма 8, через которую программирующее устройство питается, не находится под напряжением. Только после того, как воздушная заслонка будет полностью открыта, программирующее устройство вступает в действие.

t1 Время продувки с полностью открытой воздушной заслонкой. В течение времени продувки проверяется надежность контура контроля пламени и, в случае неправильного действия, блок контроля пламени осуществляет блокирующую остановку.

C LAL2...: Через короткий промежуток времени после начала времени продувки, реле давления воздуха должен переключиться с клеммы

13 на клемму 14. В обратном случае, блок контроля пламени спроводит блокирующую остановку (вступает в работу контроль давления воздуха).

t3^z Длительное предрозжиговое время (запальный трансформатор подсоединен к клемме 15).

Трансформатор подключается в работу только после коммутирования реле давления LP, или точнее сразу же по завершении времени t10.

По завершении времени продувки, блок контроля пламени, через клемму 10 управляет сервоприводом воздушной заслонки до тех пор, пока не установит ее на положение розжига пламени, определяемое вспомогательным контактом m. Через несколько секунд двигатель программирующего устройства начинает запитываться напрямую от активной части блока контроля пламени. С этого момента клемма 8 не имеет более значения для подожжения пуска горелки.

t3 Короткое время розжига

При условии, что Z подсоединен к клемме 16; затем следует подтверждение топлива на клемме 18.

t2 Время безопасной работы

По завершении времени безопасной работы должен появиться сигнал наличия пламени на клемме 22 усилителя и этот сигнал должен оставаться до тех пор, пока не произойдет остановка для регулирования; в обратном случае блок контроля пламени вызовет блокировку.

t3n Предрозжиговое время, при условии, что запальный трансформатор подсоединен к клемме 15. В случае короткого времени розжига (подсоединение к клемме 16), запальный трансформатор остается подключенным до окончания времени безопасной работы.

t4 Интервал. По завершении времени t4 клемма 19 находится под напряжением. Обычно используется для питания клапана топлива на вспомогательном контакте v сервопривода воздушной заслонки.

t5 Интервал. По завершении времени t5, клемма 20 находится под напряжением. В то же время выходы команд с 9 на 11 и клемма 8 на входе разделены гальваническим способом от секции контроля управления горелкой, с тем, чтобы защитить сам блок контроля пламени от обратного напряжения с помощью цепи регулирования мощности.

C разрешающей командой регулятора мощности LR на клемму 20, программа запуска на блоке контроля пламени завершается. В зависимости от вариаций времени, программирующее устройство отключается незамедлительно или через несколько "щелчков" срабатывания, не изменяя, при этом, положения контактов.

B Рабочее положение горелки

B-C Работа горелки

Во время работы горелки, регулятор мощности управляет воздушной заслонкой, в зависимости от потребности тепла, располагая ее на номинальную нагрузку или минимальное пламя. Разрешительная команда на номинальную мощность поступает через вспомогательный контакт v сервопривода заслонки.

В случае отсутствия пламени во время работы, блок контроля пламени вызывает блокировку. Если требуется попытка автоматического повторного запуска, достаточно прервать электрическую маркированную перемычку в той части, где находится подключение предохранительного устройства (электрическая перемычка B).

C Контролируемая остановка для регулирования

В случае контролируемой остановки для регулировки, топливные клапаны незамедлительно закрываются. Одновременно начинается вновь действовать программирующее устройство и программа :

t6 Время продувки (с вентилятором M2 на клемме 7).

Через небольшой промежуток времени, следуемый за послевентиляционным временем, клемма 10 снова находится под напряжением с тем, чтобы установить воздушную заслонку на положение MIN - МИН.

Полное закрытие воздушной заслонки начинается только к концу завершения послевентиляционного времени и вызывается сигнальной командой, поступающей на клемму 11, которая в свою очередь остается под напряжением в течение последующей фазы отключения горелки.

t13 Допускаемое время работы до блокировки, после отключения горелки.

В течение этого промежутка времени контур контроля пламени может еще получать сигнал пламени, без вызова при этом блоком контроля пламени блокирующей остановки.

D-A Завершение программы управления (начальное положение)

Как только программирующее устройство приведет себя и контакты управления в первоначальное положение, начнется проверка датчика улавливания пламени. Достижение начального положения сигнализируется наличием напряжения на клемме 12.

Программа управления в случае обрыва и указание положения переключателя.

В целях предосторожности, в случае обрыва любого типа, приток топлива незамедлительно прерывается. В то же время программирующее устройство остается неподвижным в качестве индикатора положения переключателя. Видимый символ на диске считывания индикатора показывает на тип неполадки:

◀ Никакого пуска, по причине не состоявшегося закрытия контакта (см. также "Условия, необходимые для пуска горелки") или блокирующая остановка во время или в конце последовательности управления, в связи с посторонним светом (например: пламя не гаснет, утечка на уровне топливных клапанов, неполадки в контуре контроля пламени и т.д.).

▲ Прерывание последовательности пуска, потому что сигнал APERTO - ОТКРЫТЫЙ контроля конечного выключателя а имеет дефект с клеммой 8. Клеммы 6, 7 и 15 остаются под напряжением до устранения неполадки.

Р **Блокирующая остановка** по причине отсутствия сигнала давления воздуха. Любое отсутствие давления воздуха, начиная с этого момента вызовет блокирующую остановку.

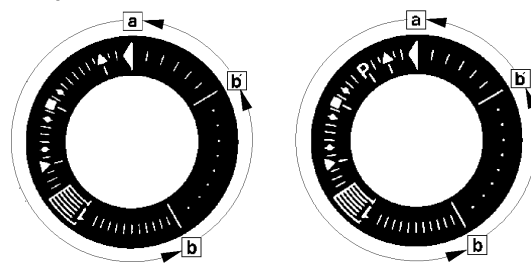
■ Блокирующая остановка по причине дисфункции контура контроля пламени.

▼ Прерывание последовательности пуска, потому что сигнал положения для сигнала положения высокого пламени не был послан на клемму 8 вспомогательного переключателя m. Клеммы 6, 7 и 15 остаются под напряжением до устранения неполадки.

- | | |
|-----|--|
| 1 | Блокировка из-за отсутствия сигнала пламени в конце времени безопасной работы |
| | Блокировка из-за отсутствия сигнала пламени во время работы горелки. |
| A | Разрешение на пуск (например через термостат или реле давления R системы) |
| A-B | Программа пуска |
| B-C | Нормальная работа горелки (на основании контрольных команд контролера нагрузки LR) |
| C | Контролируемая остановка с помощью R |
| C-D | Возвращение программирующего устройства в положение пуска A, после продувки. |

Во время остановок для регулировки, контур контроля пламени находится под напряжением для проведения теста улавливания пламени и постороннего света (вспышка фотоаппарата и т.д.).

Состояние при остановке



a-b Программа пуска

b-b' "Щелчки" срабатывания (без подтверждения контакта)

b(b')-a Послевентиляционная программа

Разблокировка блока контроля пламени может произойти незамедлительно после блокирующей остановки. После разблокировки (и после устранения препятствия, которое вызвало прерывание работы или после падения напряжения), программирующее устройство возвращается в исходное положение. В этом случае, только клеммы 7, 9, 10 и 11 находятся под напряжением, согласно программы управления. Только после этого блок контроля программирует новый пуск.

ВНИМАНИЕ: Не нажимать на кнопку разблокировки ЕК более 10 секунд.

Технические характеристики

Напряжение питания AC 230 V -15 / +10 %
для LAL2... по требованию клиента AC 100 V -15 %...AC 110 V +10 %

Частота 50 Hz -6 %...60 Гц +6 %

Потребляемая мощность AC 3.5 VA

Расположение при монтаже любое

Класс защиты IP 40

Допустимый ток на входе на клемму 1

AC 5 A постоян., 20 A пусковой

Допустимый расход на клеммах управления 3, 6, 7, 9...11, 15...20

4 A постоян., 20 A пусковой

макс. AC 5 A

Итого Вмонтированный плавкий предохранитель T6,3H250V к IEC 127

Наружный плавкий предохранитель макс. 10 A

Вес

- Блок контроля пламени 1000 гр

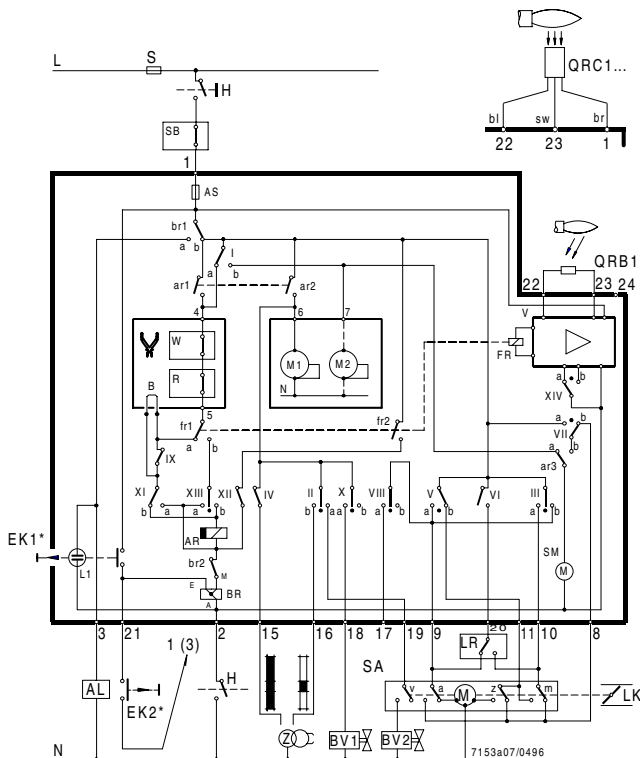
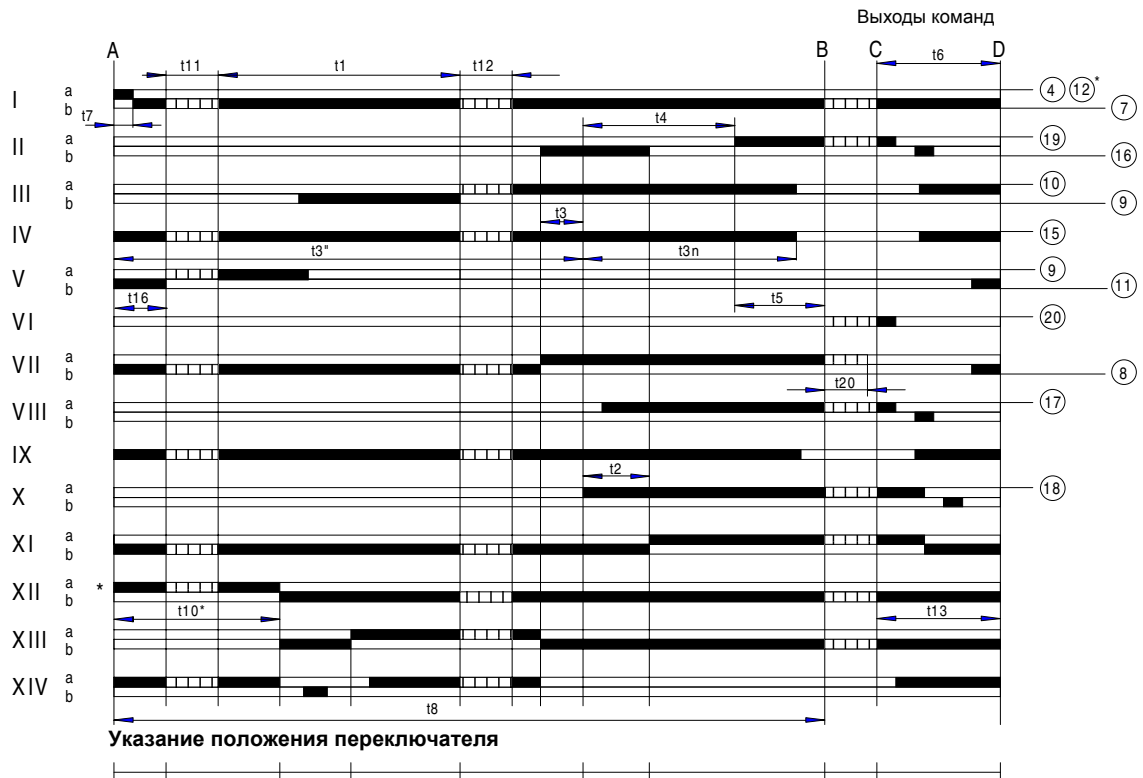


График работы программирующего устройства



Описание времен

- t1 Время продувки при открытой заслонке
- t2 Время безопасной работы
- t3 Время предрозжиговое короткое (запальный трансформатор на клемме 16)
- T3' Время предрозжиговое длительное (запальный трансформатор на клемме 15)
- t3n Послерозжиговое время (запальный трансформатор на клемме 15)
- t4 Интервал подачи напряжения между клеммами 18 и 19 (BV1 - BV2)
- t5 Интервал подачи напряжения между клеммами 19 и 20 (BV2 - управление мощностью)
- t6 Послевентиляционное время (с M2)
- t7 Интервал между разрешением на пуск, поступлением напряжения на клемму (пуск с задержкой для двигателя вентилятора M2)
- t8 Длительность пуска (без t11 и t12)
- t10 Интервал до начала контроля давления воздуха
- t11 Время хода заслонки при открытии
- t12 Время хода заслонки в положение низкого пламени (MIN - МИН)
- t13 Время, допускаемое после отключения горелки
- t16 Начальная задержка разрешительной команды на открытие воздушной заслонки
- t20 Интервал времени вплоть до автоматического отключения программирующего устройства (без всех команд горелки)

C.I.B. UNIGAS S.p.A.

Via L. Galvani, 9
35011 Campodarsego (Padova) - Италия
Тел. +39 049 9200944
Факс (Автом.) +39 049 9202105
e-mail: rotas@cibunigas.it
www.cibunigas.it

РОССИЯ

ООО "ЧИБ ИТАЛ С.р.л."

Россия, 117105, Москва
Варшавское шоссе, 17, стр. 5
Тел. +7 (495) 954 73 99 - 954 75 99 - 954 79 99 - 954 26 05
Факс (Автом.) +7 (495) 958 18 09
e-mail: cibital@cibital.ru
www.cibital.ru

ЗАО "ЧИБИТАЛ УНИГАЗ"

Россия, 620010, г. Екатеринбург
Ул. Чернышевского 92, оф 206
Тел./Факс. +7 (343) 26 40 988 - 26 40 989 - 26 40 990
e-mail: info@cibitalunigas.ru
www.cibitalunigas.ru

УКРАИНА

ООО «УНИГАЗ УКРАИНА»

Украина, 02002, Киев
Ул. Р. Окипной, 9
Тел.: +38 067 464 82 36
+38 067 465 41 11
e-mail: unigas@ukr.net
www.unigas.com.ua
Контактные лица:
Кобзарь Вячеслав Николаевич
Романенко Александр Александрович