



BURNERS
BRULEURS
BRENNER
QUEMADORES
BRUCIATORI

**ИНСТРУКЦИЯ ПО
- МОНТАЖУ
- ЭКСПЛУАТАЦИИ
- ОБСЛУЖИВАНИЮ**

**ГОРЕЛКИ
ДИЗЕЛЬНЫЕ**

**ПРОГРЕССИВНЫЕ И
МОДУЛИРУЮЩИЕ**

TG1030

M039169NA Rev. 0 01/07

Общий перечень

ЧАСТЬ I: ИНСТРУКЦИЯ ПО МОНТАЖУ	5
ОБЩИЕ ХАРАКТЕРИСТИКИ	5
МАРКИРОВКА ГОРЕЛОК.....	7
ТЕХНИЧЕСКИЕ ХАРАКТЕРИСТИКИ	7
МОНТАЖ И ПОДКЛЮЧЕНИЯ	9
Монтаж горелки на котел.....	9
Подсоединение горелки к котлу	9
Электрические Соединения	9
Схема газовой рампы запальной горелки.....	9
Схема монтажа трубопроводов дизельного топлива	10
ПРИМЕРНЫЕ СХЕМЫ СИСТЕМ ПОДАЧИ ДИЗЕЛЬНОГО ТОПЛИВА	11
ПОДСОЕДИНЕНИЕ ГОРЕЛКИ К ГРУППЕ ПОДАЧИ ДИЗЕЛЬНОГО ТОПЛИВА.....	12
РЕГУЛИРОВАНИЕ ПОДАЧИ ДИЗЕЛЬНОГО ТОПЛИВА	13
Подключение насоса.....	13
Выбор типа форсунки	13
Регулировка давления на подаче топлива	14
Регулировка давления топлива на обратном ходе.....	14
ПРАВИЛА ПОЛЬЗОВАНИЯ ТОПЛИВНЫХ НАСОСОВ	15
КОНТУР ДИЗЕЛЬНОГО ТОПЛИВА	16
РЕГУЛИРОВАНИЕ РАСХОДА ВОЗДУХА И ДИЗЕЛЬНОЕ	18
Регулировка реле давления.....	18
Регулирование головки сгорания.....	18
ЧАСТЬ II: ИНСТРУКЦИЯ ПО ЭКСПЛУАТАЦИИ.....	19
ЧАСТЬ III: ОБСЛУЖИВАНИЕ	20
ПЕРИОДИЧЕСКИ ВЫПОЛНЯЕМЫЕ ОПЕРАЦИИ.....	20
Снятие головки сгорания	21
РЕГУЛИРОВАНИЕ ПОЛОЖЕНИЯ ЭЛЕКТРОДОВ	21
ПРИЛОЖЕНИЕ	30

ВВЕДЕНИЕ

-НАСТОЯЩАЯ ИНСТРУКЦИЯ ПО МОНТАЖУ, ЭКСПЛУАТАЦИИ И ОБСЛУЖИВАНИЮ СОСТАВЛЯЕТ НЕОТЪЕМЛЕМУЮ И ВАЖНУЮ ЧАСТЬ ИЗДЕЛИЯ И ДОЛЖНА БЫТЬ ПЕРЕДАНА ПОЛЬЗОВАТЕЛЮ.

-НАСТОЯЩАЯ ИНСТРУКЦИЯ ПРЕДНАЗНАЧЕНА КАК ДЛЯ ПОЛЬЗОВАТЕЛЯ, ТАК И ДЛЯ ПЕРСОНАЛА, ОСУЩЕСТВЛЯЮЩЕГО МОНТАЖ И ОБСЛУЖИВАНИЕ ИЗДЕЛИЯ .

-ДОПОЛНИТЕЛЬНАЯ ИНФОРМАЦИЯ О РАБОТЕ И ОГРАНИЧЕНИЯХ В ИСПОЛЬЗОВАНИИ ПРИВЕДЕНА ВО ВТОРОЙ ЧАСТИ НАСТОЯЩЕЙ ИНСТРУКЦИИ, КОТОРУЮ МЫ НАСТОЙЧИВО РЕКОМЕНДУЕМ ПРОЧИТАТЬ.

- СОХРАНЯТЬ ИНСТРУКЦИЮ НА ПРОТЯЖЕНИИ ВСЕГО СРОКА ЭКСПЛУАТАЦИИ АППАРАТА.

1 ОБЩИЕ ПРАВИЛА ИСПОЛЬЗОВАНИЯ

Монтаж должен осуществляться квалифицированным персоналом в соответствии с инструкциями завода-изготовителя и нормами по действующему законодательству. Под квалифицированным персоналом понимается персонал, технически компетентный в сфере применения аппарата (бытовой или промышленной), в частности, сервисные центры, имеющие разрешение завода-изготовителя. Завод-изготовитель не несёт ответственности за вред, нанесённый из-за ошибки при монтаже аппарата.

При распаковке проверьте целостность оборудования; в случае сомнений не используйте аппарат, а обратитесь к поставщику.

Берегите от детей элементы упаковки (деревянный ящик, гвозди, скобы, полиэтиленовые пакеты, пенополистирол, и т.д.).

Перед осуществлением чистки или технического обслуживания необходимо обесточить аппарат.

• Не закрывайте решётки воздухопроводов. В случае неисправности и/или плохой работы аппарата, выключите его, не пытайтесь отремонтировать аппарат. Обращайтесь только к квалифицированным специалистам. Во избежание нарушения безопасности ремонт изделий должен осуществляться только сервисным центром, имеющим разрешение завода-изготовителя, с использованием исключительно запчастей завода-изготовителя.

Чтобы гарантировать надёжность аппарата и его правильное функционирование необходимо:

- а) осуществлять периодическое сервисное обслуживание при помощи квалифицированного персонала в соответствии с инструкциями завода-изготовителя;
- б) при принятии решения о прекращении использования аппарата, необходимо обезвредить все части, которые могут послужить источником опасности;
- в) в случае продажи аппарата или передачи другому владельцу, проконтролируйте, чтобы аппарат имел настоящую инструкцию, к которой может обратиться новый владелец и/или наладчик;
- г) для всех аппаратов с дополнительными блоками и оборудованием (включая электрическое) необходимо использовать только комплектующие завода-изготовителя. Данный аппарат должен быть использован только по назначению. Применение в других целях считается неправильным и, следовательно, опасным. Завод-изготовитель не несёт никакой контрактной или внеконтрактной ответственности за вред, причинённый неправильным монтажом и эксплуатацией, несоблюдением инструкций завода-изготовителя.

2 МЕРЫ ПРЕДОСТОРОЖНОСТИ ПРИ ЭКСПЛУАТАЦИИ ГОРЕЛОК.

Горелка должна быть установлена в помещении с вентиляцией в соответствии с действующими нормами и достаточной для хорошего горения.

Допускается использование горелок, изготовленных исключительно в соответствии с действующими нормами.

Горелка должна использоваться только по назначению.

Перед подключением горелки убедитесь, что данные, указанные на табличке горелки соответствуют данным сети питания (электричество, газ, дизель или другой вид топлива).

Части горелки, расположенные рядом с пламенем и системой подогрева топлива, нагреваются во время работы горелки и остаются горячими в течение некоторого времени после её отключения. Не прикасайтесь к ним.

В случае принятия решения о прекращении использования аппарата по какой-либо причине квалифицированным персоналом должны быть выполнены следующие операции:

- а) обесточить аппарат, отключив кабель питания на главном выключателе;
- б) отключить подачу топлива при помощи ручного отсечного клапана, извлекая приводные маховички.

Особые меры предосторожности

Убедитесь, что во время монтажа горелка была хорошо прикреплена к теплогенератору, и пламя образуется только внутри камеры сгорания генератора.

Перед запуском горелки и, по крайней мере, один раз в год, вызывать квалифицированный персонал для выполнения следующих операций:

- а) регулировка подачи топлива в зависимости от мощности теплогенератора;
- б) регулировка подачи поддерживающего горение воздуха с целью получения по крайней мере минимально допустимого КПД в соответствии с действующим законодательством;
- в) осуществление проверки процесса сгорания во избежание выделения неотработанных или вредных газов, превышающего уровень, установленный действующими нормами;
- г) проверка работы регулировочных и предохранительных устройств;
- д) проверка правильной работы продуктов сгорания;
- е) проверка затяжки всех систем механической блокировки регулировочных устройств после завершения регулировки;
- ж) проверка наличия инструкции по эксплуатации и обслуживанию горелки в помещении котельной.

В случае повторяющегося срабатывания аварийной блокировки горелки не продолжайте перезапускать горелку, а обратитесь к квалифицированному персоналу во избежание возникновения опасных ситуаций. Эксплуатация и обслуживание горелки должны выполняться исключительно квалифицированным персоналом в соответствии с нормами по действующему законодательству.

3 ОБЩИЕ ПРАВИЛА ПРИ РАБОТЕ В ЗАВИСИМОСТИ ОТ ТИПА ПИТАНИЯ.

3а) ЭЛЕКТРОПИТАНИЕ

Электробезопасность аппарата обеспечивается только при условии его правильного подключения к эффективному заземляющему устройству, выполненного в соответствии с действующими нормами безопасности.

Необходимо проверить соблюдение этого основного требования безопасности. В случае сомнения, обратитесь к квалифицированному персоналу для выполнения тщательной проверки электрооборудования, т.к. завод-изготовитель не несёт ответственность за вред, причинённый отсутствием заземления устройства.

Квалифицированный персонал должен проверить, чтобы характеристики электросети соответствовали максимальной потребляемой мощности аппарата, указанной на табличке, удостоверившись, в частности, что сечение проводов системы соответствует мощности, потребляемой аппаратом.

Для подключения аппарата к электросети не допускается использование переходных устройств, многоконтактных розеток и/или удлинителей.

Для подключения аппарата к сети необходим многополюсный выключатель в соответствии с нормами безопасности по действующему законодательству.

Использование любого компонента, потребляющего электроэнергию, требует соблюдения основных правил, таких как:

а) не прикасаться к аппарату мокрыми или влажными частями тела и/или когда вы находитесь босиком;

б) не дёргать электропровода;

в) не оставлять аппарат под влиянием атмосферных факторов (дождь, солнце, и т.д.), за исключением предусмотренных случаев;

г) не допускать использование аппарата детьми и неопытными людьми.

● Не допускается замена кабеля питания аппарата пользователем. В случае повреждения кабеля необходимо отключить горелку и для замены обратиться исключительно к квалифицированному персоналу.

● в случае отключения аппарата на определённый период рекомендуется отключить питание всех компонентов системы, потребляющих электроэнергию (насосы, горелка, и т. д.).

3б) ТОПЛИВО: ГАЗ, ДИЗЕЛЬ, ИЛИ ДРУГИЕ ВИДЫ

Общие правила

Подключение горелки должно выполняться квалифицированным персоналом в соответствии с нормами и предписаниями по действующему законодательству, т.к. ошибка при подключении может стать причиной нанесения вреда людям, животным или вещам, за который завод-изготовитель не несёт никакой ответственности. До монтажа рекомендуется тщательно прочистить топливопровод агрегата, чтобы удалить случайные остатки, которые могут нарушить нормальную работу горелки.

Перед первым запуском горелки квалифицированный персонал должен проверить:

а) внутреннюю и наружную герметичность топливопровода;

б) соответствие расхода топлива требуемой мощности горелки;

в) соответствие применяемого топлива характеристикам горелки;

г) соответствие давления подачи топлива указанным на заводской табличке данным;

е) соответствие системы подачи топлива требуемому горелкой расходу, а также её оборудование всеми контрольно-предохранительными приспособлениями, предусмотренными нормами по действующему законодательству.

В случае отключения аппарата на определённый период перекройте кран или краны подачи топлива.

Общие правила при использовании газа

Квалифицированный персонал должен проверить:

а) соответствие газовой линии и газовой рампы нормам по действующему законодательству;

б) герметичность всех газовых соединений;

в) наличие вентиляции в помещении котельной, обеспечивающей постоянное поступление воздуха в соответствии с нормативами по действующему законодательству и, в любом случае, необходимое для хорошего горения.

● Не используйте газовые трубы в качестве заземления для электроприборов.

● Не оставляйте неиспользуемую горелку включенной и перекройте газовый кран.

● В случае длительного отсутствия пользователя перекройте главный кран подачи газа к горелке.

Если пахнет газом:

а) не включать свет, не пользоваться телефоном или другими приборами, которые могли бы стать источником появления искр;

б) немедленно открыть двери и окна, чтобы проветрить помещение;

в) перекрыть газовые краны;

г) обратиться за помощью к квалифицированному персоналу.

Не загромождайте вентиляционные отверстия помещения, где установлен газовый аппарат во избежание возникновения опасных ситуаций, таких как образование токсичных и взрывоопасных смесей.

ОБЩИЕ ХАРАКТЕРИСТИКИ

Промышленные горелки разработаны для тех случаев, когда моноблочные горелки плохо подходят или совсем не подходят для определенных систем. Например, в тех случаях, когда топочная мощность требует применения вентиляторов очень большого размера или при наличии подогревателей воздуха горения, или же, когда есть необходимость вынести основной источник шума в звукоизолированную зону.

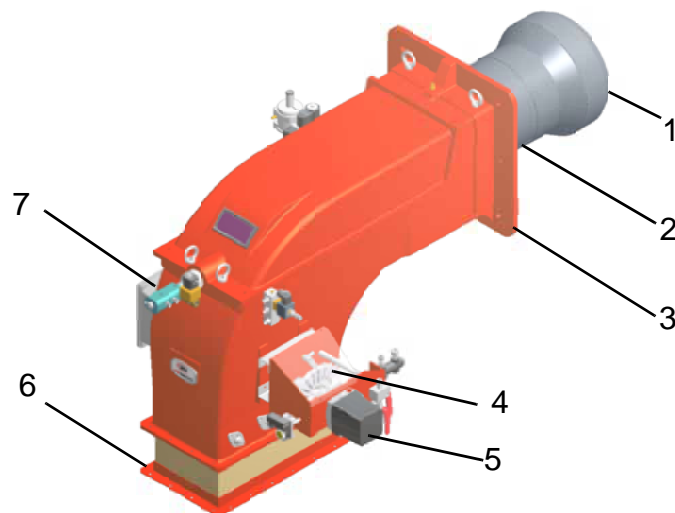


Рис. 1

- 1 Головка сгорания
- 2 Сопло
- 3 фланцы горелок
- 4 Варьируемый сектор
- 5 Сервопривод
- 6 Фланец сильфонного соединения для монтажа вентилятора
- 7 Гайка кольца регулировки головки сгорания

Газ поступает из распределительной сети, проходит через клапанную группу, укомплектованную фильтром и стабилизатором. Стабилизатор поддерживает давления в пределах необходимых для работы значений. В двухступенчатых, прогрессивных и модулирующих моделях электрический сервопривод (4), который действует пропорционально на заслонки регулирования расхода воздуха горения и на дроссельный клапан газа, использует один кулачок с варьируемым профилем, который позволяет оптимизировать показатели по газовым выбросам и, значит, достичь эффективного сжигания топлива. Положение головки сгорания определяет мощность горелки. Головка сгорания (1) определяет количество тепловой энергии и геометрическую форму пламени. Топливо и воздух подаются отдельно по геометрическим каналам пока не пересекаются в зоне образования пламени (камера сгорания). В камере сгорания происходит принудительная подача воздуха и топлива (газ, дизтопливо, мазут).

Каким образом интерпретируется “Диапазон работы” горелки

Для того, чтобы убедиться, что горелка соответствует теплогенератору, на котором она будет устанавливаться, требуется знать следующие параметры:

Мощность в топке котла в кВт или ккал/час (кВт = ккал/час : 860);

Аэродинамическое давление в камере сгорания, называемое также и потерей давления (Δp) со стороны уходящих газов (это значение необходимо взять с таблички или из инструкций теплогенератора);

Например:

Мощность в топке теплогенератора: 600 кВт

Аэродинамическое сопротивление в камере сгорания: 4 мбара

Найти на графике “Диапазон работы горелки” (Рис. 2) точку пересечения вертикальной линии, которая обозначает мощность в топке и горизонтальной, обозначающей интересующее вас значение аэродинамического давления.

Горелка будет считаться подходящей только в том случае, если точка пересечения “А” двух прямых окажется внутри обведенного жирной линией контура диапазона работы горелки.

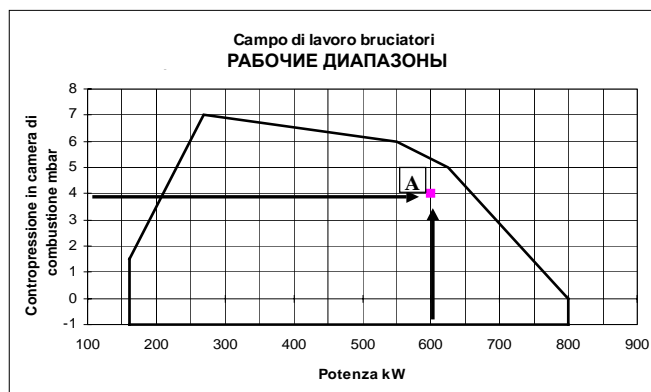


Рис. 2

МАРКИРОВКА ГОРЕЛОК

Горелки различаются по типу и модели. Маркировка моделей следующая.

Тип TG1030	Модель	G.	PR.	S.	RU.	G.
(1)	(2)	(3)	(4)	(5)	(6)	
(1)ТИП ГОРЕЛКИ						TG1030
(2) ТИП ТОПЛИВА						G - Дизельное
(3) ИСПОЛНЕНИЕ (возможные варианты)						PR - Прогрессивное MD - Модулирующее
(4) ДЛИНА ФОРСУНКИ						S - Стандартная L - Длинная
(5) СТРАНА НАЗНАЧЕНИЯ						RU - Россия
(6) ВАРИАНТЫ						A - Стандартный G - Электроцит в виде пюпитра и ответвительная коробка на горелке

ТЕХНИЧЕСКИЕ ХАРАКТЕРИСТИКИ

ТИП ГОРЕЛКИ		TG 1030
Мощность	мин. - макс. кВт	2500 - 13500
Тип топлива		дизельное
Расход	мин. - макс. Стм3/час	211 -1137
Электрическая мощность горелки	кВт	0,5
Двигатель Насоса	кВт	4
Исполнение		Прогрессивное
Вес (без вентилятора)	кг	150
Рабочая температура	°С	10 / +50
Температура хранения	°С	20 / +60
Время работы *		Прерывное

*** ПРИМЕЧАНИЕ ОТНОСИТЕЛЬНО ТИПА РАБОТЫ ГОРЕЛКИ:** в целях безопасности, отключать автоматически горелку 1 раз каждые 24 часа.



ВНИМАНИЕ: запальная горелка работает на природном или сжиженном газе в перемежающемся режиме. Используется только для розжига. Для более подробной информации читайте параграф "Схема газовой рампы запальной горелки".

МОНТАЖ И ПОДКЛЮЧЕНИЯ

Упаковка

Горелки поставляются в деревянных ящиках размером:

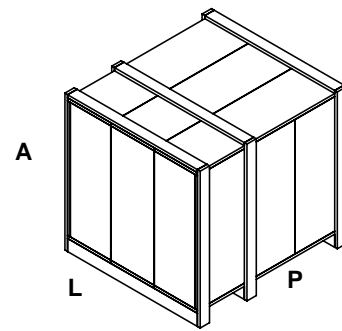
Серии 1000: 1750 x 1575 x 2200 (L x A x P)

Упаковки боятся сырости и не предназначены для штабелирования.

Внутри каждой упаковки находится:

- 1 горелка с отсоединенной, но электрически подсоединенной к горелке газовой рампой;
- 1 прокладка, устанавливаемая между горелкой и котлом;
- 1 пакет, содержащий данную документацию.

Рис. 5



Монтаж горелки на котел

Для того, чтобы установить горелку на котел, действовать следующим образом:

- 1). выполнить, в соответствии с амбразурой на дверце котла, 4 отверстия, согласно шаблона, описанного в параграфе "Габаритные размеры"
- 2). установить прокладку на фланце горелки
- 3). установить горелку на котел
- 4). закрепить ее с помощью гаек к крепежным винтам котла, согласно схеме на Рис. 6.
- 5). По завершении монтажа горелки на котёл, позаботьтесь о том, чтобы пространство между соплом горелки и огнеупорным краем отверстия котла было герметически закрыто специальным изолирующим материалом (валик из жаропрочного волокна или огнеупорного цемента).

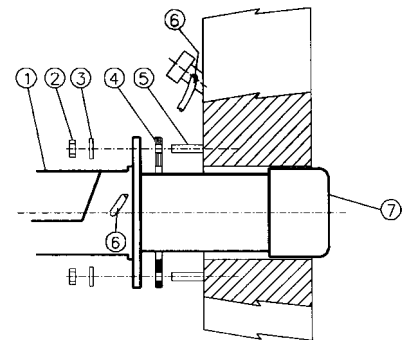


Рис. 6

Описание

- 1 Горелка
- 2 Крепёжная гайка
- 3 Шайба
- 4 Прокладка
- 5 Шпилька
- 6 Трубка для чистки глазка
- 7 Сопло

Подсоединение горелки к котлу

Горелки, описанные в данной инструкции, испытывались на камерах сгорания, соответствующих норме EN676, размеры которых указаны на диаграммах. В случае, если горелка должна быть подсоединена к котлу с камерой сгорания меньшего диаметра или меньшей длины, чем указано на диаграмме, свяжитесь с заводом-изготовителем, чтобы установить возможность монтажа горелки на таком котле. Чтобы правильно подсоединить горелку к котлу, проверьте, что требуемая мощность и давление в камере сгорания попадают в диапазон работы. В противном случае необходимо проконсультироваться на Заводе-изготовителе для пересмотра выбора горелки.

Для выбора длины сопла необходимо придерживаться инструкций завода-изготовителя котлов. При отсутствии таковых нужно ориентироваться следующим образом:

- Чугунные котлы, трёхходовые котлы (с первым поворотом газов в задней части котла): сопло должно входить в камеру сгорания не более, чем на 100 мм.

Длина сопел не всегда соответствует данному требованию, поэтому, может возникнуть необходимость использовать распорную деталь соответствующей длины с тем, чтобы отодвинуть горелку назад до получения вышеуказанных размеров.

Котлы с наддувом, с реверсивным пламенем: в этом случае сопло должно входить в камеру сгорания, по крайней мере, на 50-100 мм., относительно плиты с трубной связкой.

Электрические Соединения

Смотрите схемы, включенные в поставку.



СОБЛЮДАЙТЕ ОСНОВНЫЕ ПРАВИЛА БЕЗОПАСНОСТИ, УБЕДИТЕСЬ В ПОДСОЕДИНЕНИИ ЗАЗЕМЛЕНИЯ К СИСТЕМЕ, ПРИ ПОДСОЕДИНЕНИИ БУДЬТЕ ВНИМАТЕЛЬНЫ И НЕ ПОМЕНЯЙТЕ МЕСТАМИ ФАЗУ И НЕЙТРАЛЬ, ПОДГОТОВЬТЕ ДИФФЕРЕНЦИАЛЬНЫЙ, ТЕРМОМАГНИТНЫЙ ВЫКЛЮЧАТЕЛЬ, ПОДХОДЯЩИЙ ДЛЯ ПОДКЛЮЧЕНИЯ К СЕТИ.

СХЕМА ГАЗОВОЙ РАМПЫ ЗАПАЛЬНОЙ ГОРЕЛКИ

Нижеследующие схемы отображают комплектующие, включенные в поставку с горелкой, а также поставляемые Заказчиком. Схемы соответствуют действующим нормативам.

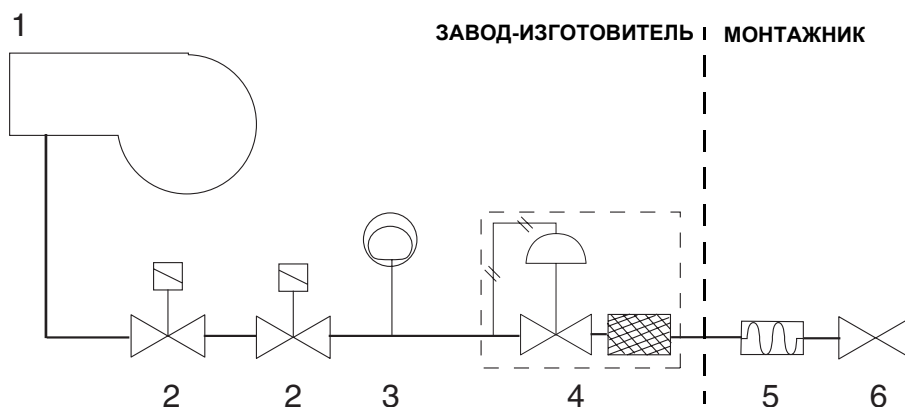
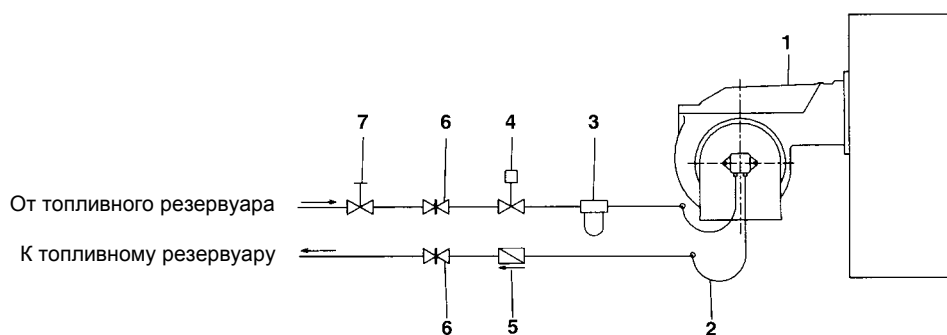


Рис. 7

ОБОЗНАЧЕНИЯ

- 1 Горелка
- 2 Газовый клапан запальника
- 3 Реле минимального давления газа
- 4 Стабилизатор давления со встроенным фильтром
- 5 Антивибрационная муфта
- 6 Ручной отсечной кран

Схема монтажа трубопроводов дизельного топлива



Дей. 8

Описание

- 1 Горелка
- 2 Гибкие шланги (в комплекте)
- 3 Топливный фильтр (в комплекте)
- 4 Автоматическое отсечное устройство (*)
- 5 Обратный клапан (*)
- 6 Затвор
- 7 Затвор быстрого закрытия (вне помещения, где находятся топливный резервуар и котёл)

(*) Требуется в Италии, только в системах с гравитационной, сифонной или принудительной подачей. Если установленное устройство является электроклапаном, установите таймер для задержки его закрытия. Прямое подсоединение устройства автоматического отсечения топлива (4), без таймера, может вывести насос из строя. (*)

Рис. 9 - Контур с гравитационной подачей

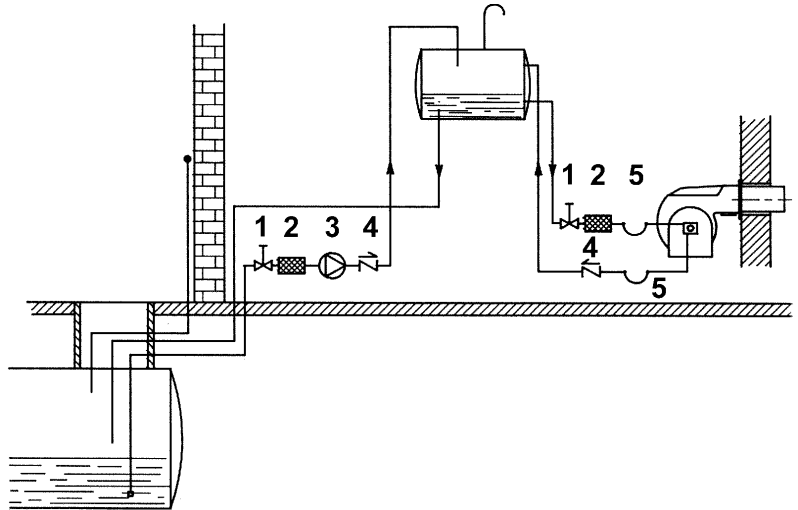


Рис. 10- - Контур с кольцевой подачей

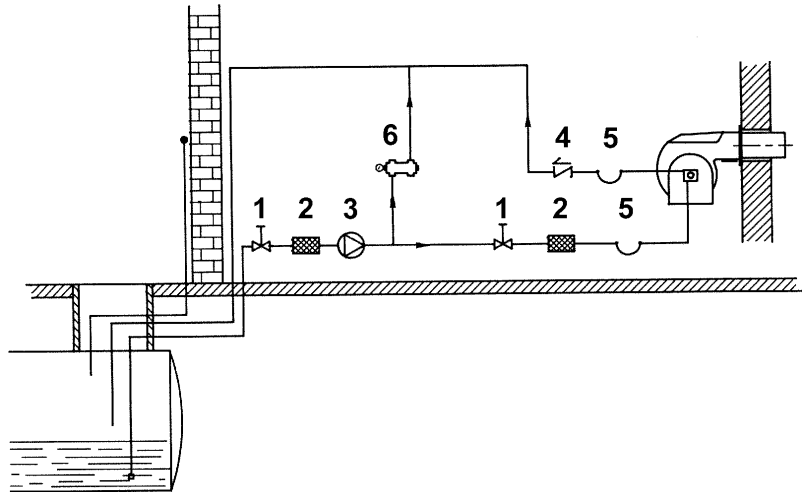
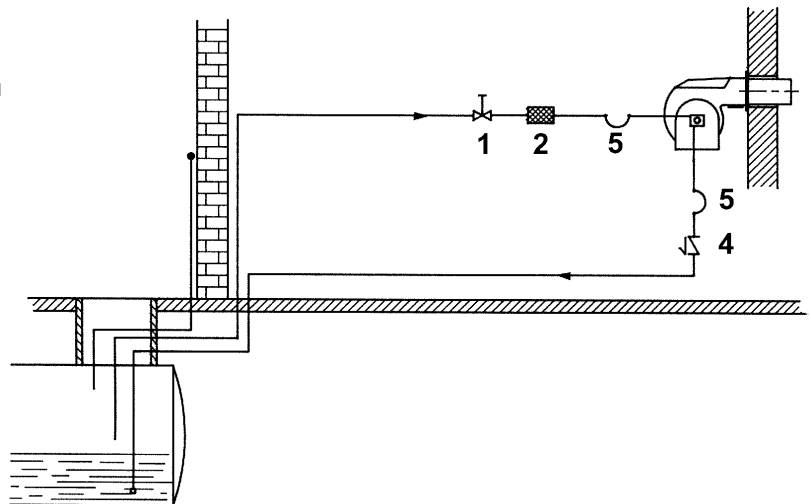


Рис. 11- - Контур подачи топлива всасыванием

Описание

- 1 Ручной вентиль отсечки
- 2 Дизельный клапан
- 3 Насос подачи дизельного топлива
- 4 Обратный клапан
- 5 Шланги дизельного топлива
- 6 Клапан сброса воздуха



ПОДСОЕДИНЕНИЕ ГОРЕЛКИ К ГРУППЕ ПОДАЧИ ДИЗЕЛЬНОГО ТОПЛИВА

Для подсоединения горелки к группе подачи дизельного топлива – следовать схеме подсоединения, изображенной на рисунке: дизельное топливо должно закачиваться с помощью насоса из цистерны внутрь горелки. Регулятор давления обеспечивает поступление жидкого топлива на форсунку под требуемым давлением, а излишки жидкого топлива возвращаются обратно в цистерну. Для того, чтобы изменить давление на подаче, необходимо воспользоваться регулировочным винтом **VRM** регулятора давления на подаче.

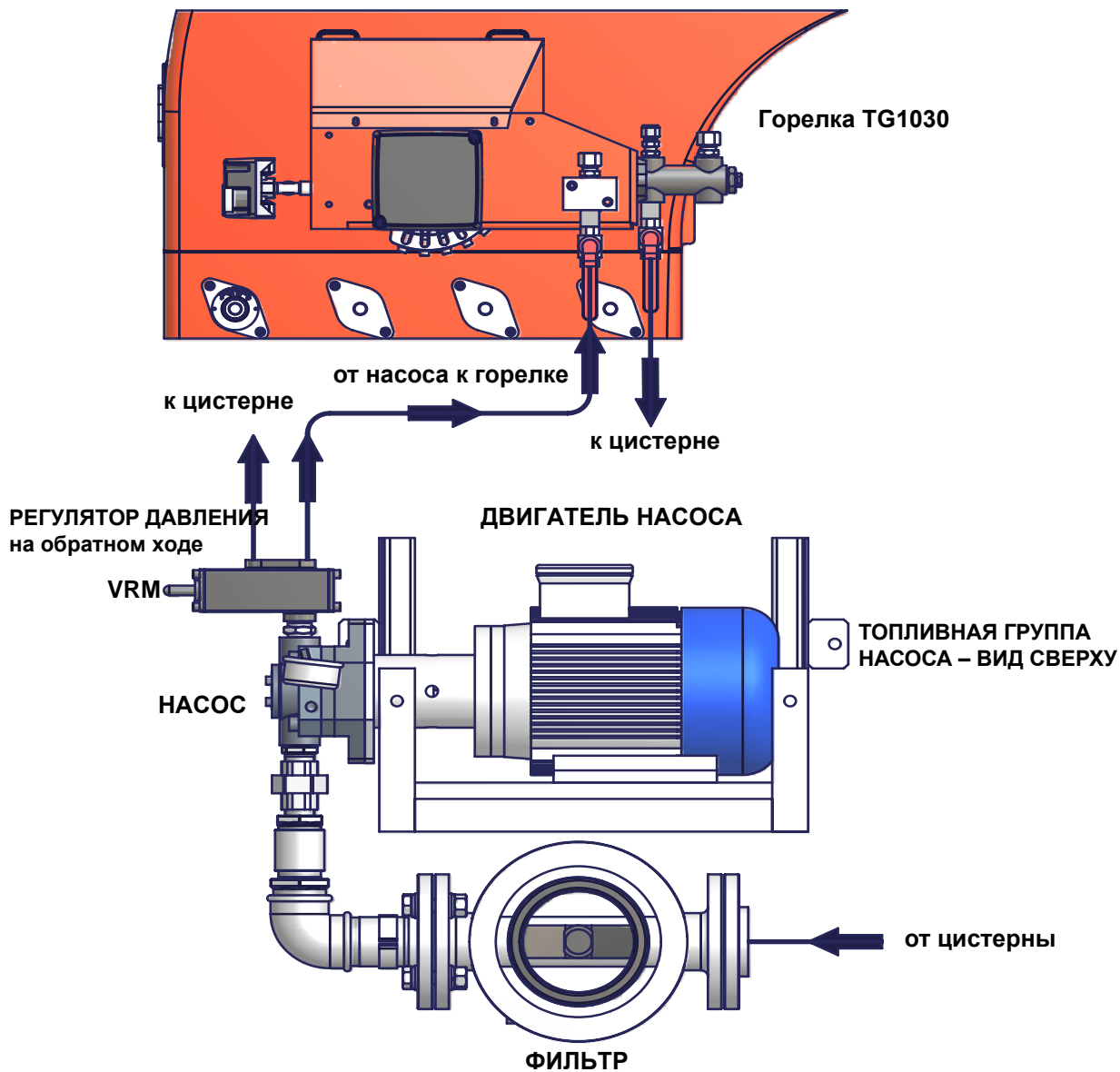


Рис. 12

РЕГУЛИРОВАНИЕ ПОДАЧИ ДИЗЕЛЬНОГО ТОПЛИВА

Подключение насоса

Прежде, чем приступить к регулированию работы горелки на дизельном топливе, необходимо подключить дизельный насос, действуя следующим образом :

- Запустить дизельный насос, воздействуя непосредственно на соответствующий контактор, и сбросить воздух с присоединительного отверстия манометра (см. элемент 3 на Рис. 17, Рис. 18).
- прежде, чем вводить в действие горелку, убедиться в том, что трубопровод обратного хода к цистерне не засорен. Возможный засор может вызвать повреждение уплотнительного органа насоса.

ВЫБОР ТИПА ФОРСУНКИ

Расход дизельного топлива регулируется за счет выбора форсунки (противоточного типа) подходящего к мощности котла, а также за счет настройки давления на подаче и обратном ходе, в соответствии со значениями, указанными на графике на .

СОПЛО	НАГНЕТАТЕЛЬНОЕ ДАВЛЕНИЕ bar	ОБРАТНОЕ ДАВЛЕНИЕ МАКС. bar	ОБРАТНОЕ ДАВЛЕНИЕ МИН. bar
FLUIDICS W2	28	20	7 ч 9
BERGONZO	25	20	8 ч 10

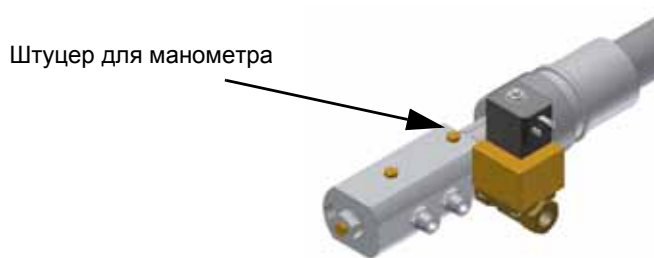


Рис. 13

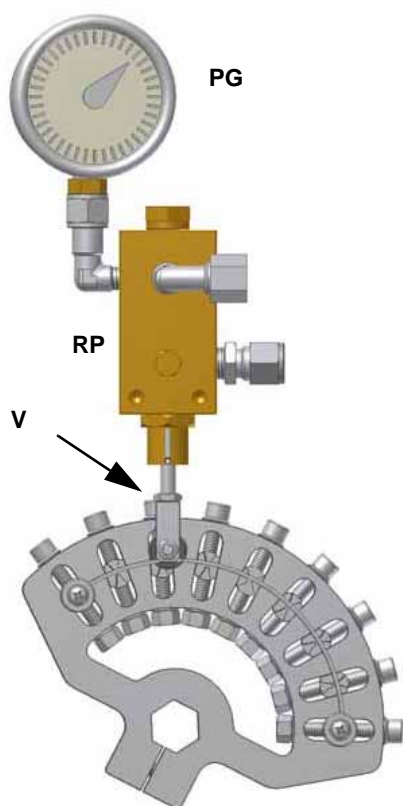


Рис. 14

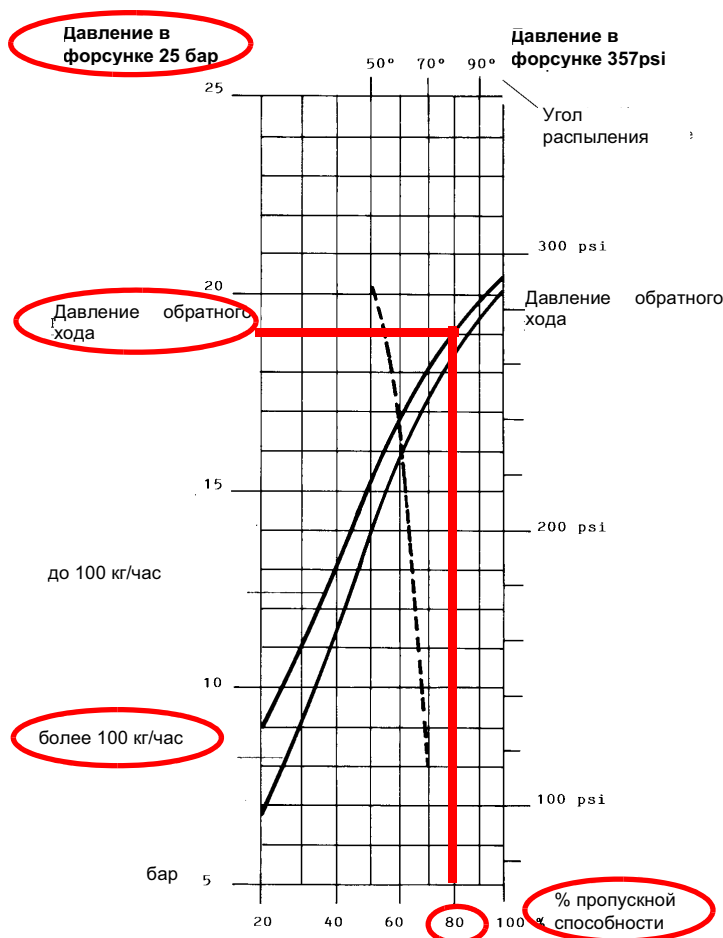


Рис. 15

Регулировка давления на подаче топлива

Для того, чтобы отрегулировать давление топлива на подаче, действовать следующим образом:

- 1). установить манометр, входящий в поставку, как указано на Рис. 13.
- 2). воздействовать на регулировочный винт (элемент 1 на Рис. 17, Рис. 18) до тех пор, пока не достигнете давление в 25 бар на форсунке (см. Рис. 15)

Регулировка давления топлива на обратном ходе

Для того, чтобы отрегулировать давление топлива на обратном ходе, воздействовать на винты V (Рис. 14) до тех пор, пока не получите значение давления согласно графику на , в зависимости от желаемого расхода.

Пример : 80% номинального расхода на форсунке можно получить, если установлены форсунки с расходом более 100 кг/час, при давлении на обратном ходе примерно равном 18 бар (см. график на Рис. 16). для дополнительной информации прочитать параграф "Регулирование расхода воздуха и газа".

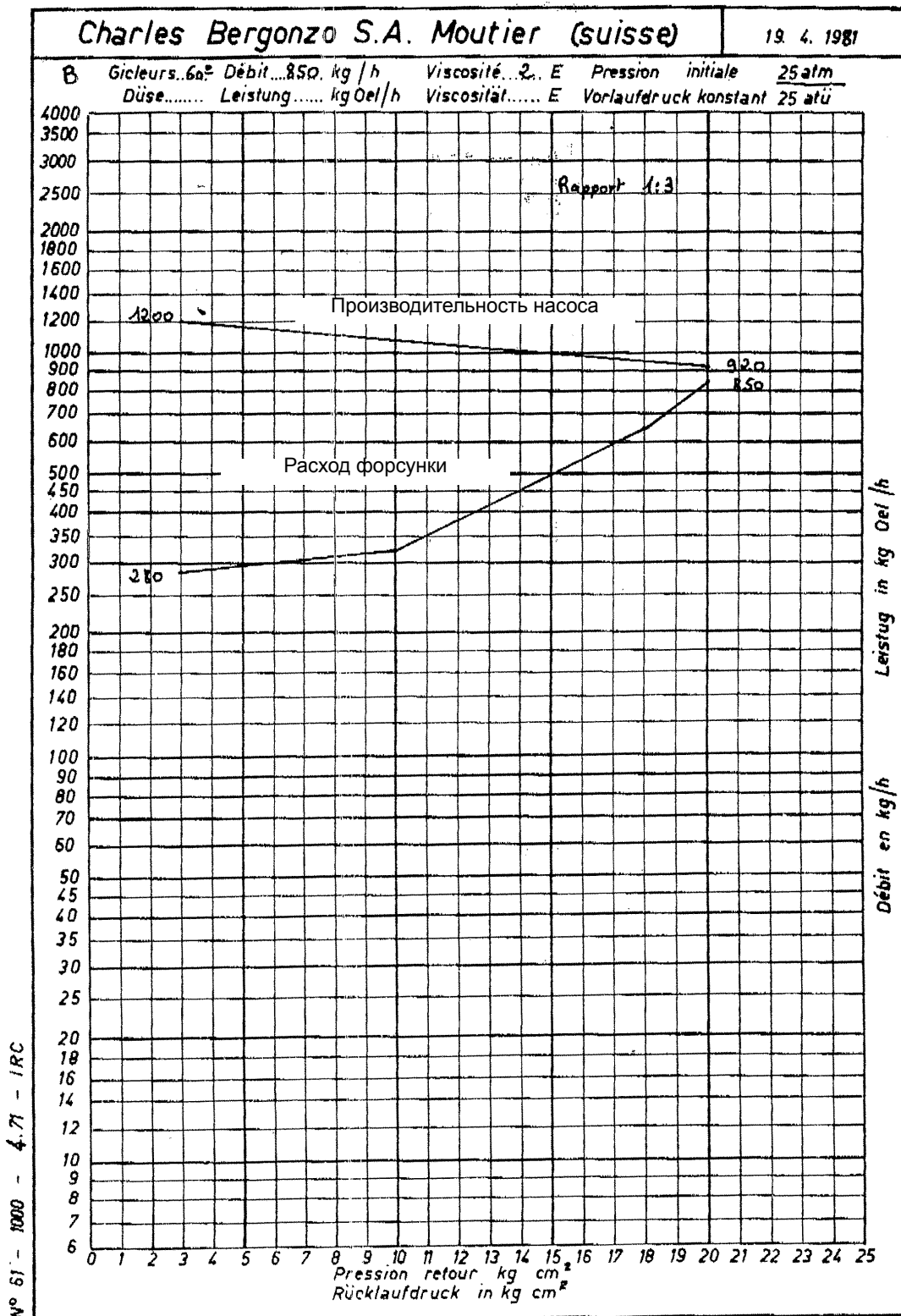


Рис 16 - Форсунка Bergonzo - Пример с форсункой 850 кг/ч

ДИЗЕЛЬНЫЕ НАСОСЫ

Регулятор давления Suntec TV

Регулирование давления

Снимите глухую гайку 1 и прокладку 2, отвинтите контргайку 4. Для увеличения давления поверните регулировочный винт 3 по часовой стрелке. Для снижения давления поверните винт против часовой стрелки. Завинтите контргайку 4, поставьте на место прокладку 2 и глухую гайку 1.

Условные обозначения

- 1 Глухая гайка
- 2 Прокладка
- 3 Регулировочный винт
- 4 Контргайка
- 5 Прокладка

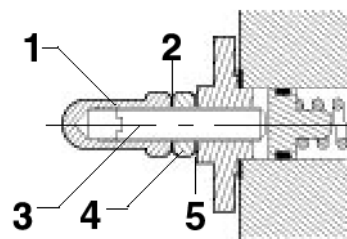


Рис. 17

Насос Suntec T

Диапазон вязкости топлива

4 - 800 сСт

Температура жидкого топлива

0 - 140 °С макс.в насосе

Давление на входе мин.

- 0,45 бар Максимальное рекомендуемое разрежение, предотвращающее образование воздушных пузырей

Давление на входе макс.

5 бар

Скорость

3600 об./мин. макс.

Условные обозначения

- 1 К клапану регулирования давления
- 2 Вакуумметр или отбор давления на входе
- 3 Штуцер для манометра
- 4 Всасывание

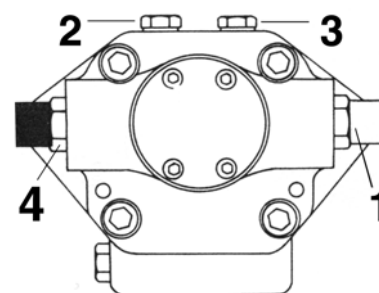


Рис. 18

ПРАВИЛА ПОЛЬЗОВАНИЯ ТОПЛИВНЫХ НАСОСОВ

- В случае использования насоса для однотрубной системы проверить, чтобы внутри обратного отверстия не было байпасного элемента. Наличие байпасного элемента мешает нормальной работе насоса и может являться причиной его повреждения.
- Не добавлять химических средств в топливо во избежание образования соединений, которые со временем могут отложиться между зубьями зубчатого колеса и заблокировать его.
- Заполнив цистерну не включать горелку сразу же, а подождать некоторое время для того, чтобы подвешенные в топливе примеси успели отложиться на дне цистерны и не попали в контур всасывания.
- При первом пуске насоса в эксплуатацию в случае, если намечается значительно долгая работа без топлива (напр., при наличии длинного трубопровода всасывания) добавить смазочное масло в насос через фитинг вакуумметра.
- Прикрепить вал двигателя к валу насоса без бокового или осевого усилия во избежание чрезмерного износа соединительной муфты, повышения уровня шума, перегрузки зубчатого колеса от усилия.
- Наличие воздуха в трубопроводах не допускается. В связи с этим использование приспособлений быстрого соединения не рекомендуется. Использовать резьбовые или механические уплотнительные фитинги. Закупорить соединительные резьбы, колена и точки соединения съемным уплотнением подходящего типа. Свести к необходимому минимуму количество сцеплений, поскольку они все являются потенциальными источниками утечек.
- Не допускается использование Тefлона для соединения шлангов всасывания, подачи и возврата, во избежание попадания в систему частиц этого материала, которые оседают на фильтрах насоса и сопла, ограничивая их работу. Рекомендуется использовать уплотнительные резиновые кольца OR или механические уплотнители (стрельчатые и кольцевые медные и алюминиевые прокладки).
- Рекомендуется установить внешний фильтр в трубопроводе всасывания перед насосом.

КОНТУР ДИЗЕЛЬНОГО ТОПЛИВА

Топливо, под установленным давлением подается от насоса 1 на форсунку 3 через регулятор давления на подаче (см. Рис. 12). Электроклапан 2 контролирует впрыскивание топлива в камеру сгорания. Не сгоревшая часть дизтоплива возвращается в цистерну через систему обратного хода топлива. Количество топлива, которое должно сжигаться, регулируется с помощью сервопривода горелки, согласно инструкций, описанных в следующем параграфе "Регулирование расхода воздуха и топлива".

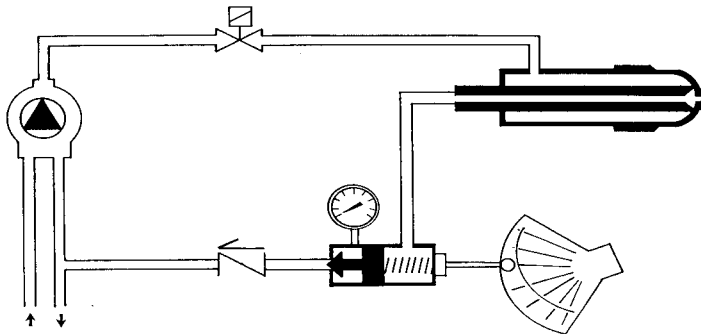


Рис. 19

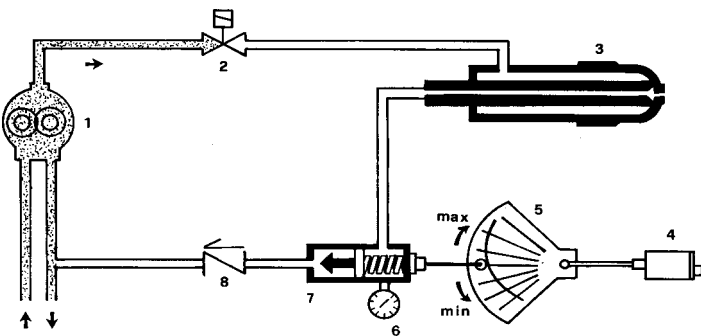


Рис. 20 - Предварительная продувка

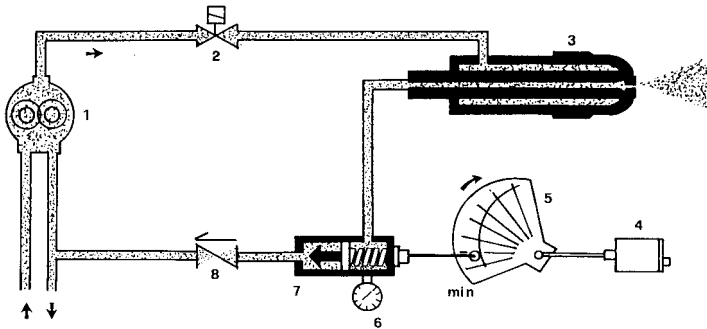


Рис. 21 - Малое пламя

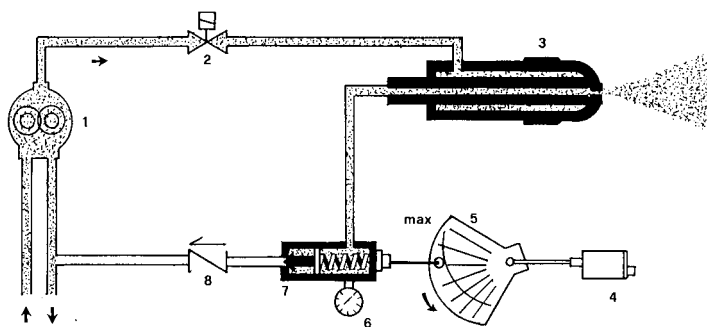


Рис. 22 - Большое пламя

Обозначения

- 1 Дизельный насос
- 2 Дизельный электроклапан
- 3 Форсунка
- 4 Сервопривод
- 5 Варьируемый сегмент
- 6 Маноометр
- 7 Регулятор давления
- 8 Обратный клапан

РЕГУЛИРОВАНИЕ РАСХОДА ВОЗДУХА И ДИЗЕЛЬНОЕ



ВНИМАНИЕ: При выполнении операций калибровки не включайте горелку с недостаточным расходом воздуха (опасность образования оксида углерода); при образовании оксида углерода выключите горелку, увеличьте открытие воздушной заслонки и снова запустите горелку так, чтобы обеспечить удаление оксида углерода из топочной камеры.

Запуск насоса

Прежде, чем перейти к регулировкам, необходимо подключить насос, согласно следующей процедуре..

Включить горелку и осветить фоторезистор после открытия электроклапана, затем сбросить воздух через штуцер манометра для отбора давления.

Во время испытаний на заводе - изготовителе регулятор давления топлива, воздушная заслонка в режиме большого пламени и кулачки сервопривода устанавливаются на средние значения.

Для изменения этих значений, во время пуско-наладки на месте, необходимо выполнить следующие процедуры:

- 1 Включить горелку и держать сервопривод в положении включения с помощью переключателя **AUTO-MAN**, имеющегося на сервоприводе (положение включения = 0).
- 2 Для того, чтобы отрегулировать воздух при розжиге, вращать кулачок № 2 сервопривода (Рис. 23); для увеличения расхода воздуха - увеличить угол раскрытия сервопривода.
Для того, чтобы отрегулировать расход топлива при розжиге, воздействовать на регулировочные винты **V** (Рис. 24) с целью изменения давления на обратном ходе. При вращении по часовой стрелке - расход увеличивается, при вращении против часовой стрелки - расход уменьшается.
- 3 Выключить горелку, установить переключатель **AUTO-MAN** в положение **AUTO** и включить вновь горелку. Если горелка включится нормально, перейти к пункту 4, в обратном случае повторить операции, описанные в предыдущих пунктах.
- 4 При включенной горелке перевести переключатель в положение **MAN** и повернуть сервопривод в положение в режиме большого пламени (положение сервопривода - 90°).



Кулачок № 4, который ограничивает ход сервопривода во время первой фазы розжига, должен быть всегда отрегулирован на значение, которое на 5° превышает значение кулачка № 3 (малое пламя)

ВАЖНО: вращать медленно сервопривод руками, следя при этом за показателями продуктов сгорания по газоанализатору, с тем, чтобы убедиться, что горелка не работает при недостаточном поступлении воздуха.

Для того, чтобы отрегулировать расход воздуха, расслабить винт **RA** и вращать винт **VRA** (при вращении по часовой стрелке - расход увеличивается, при вращении против часовой стрелки - уменьшается) до тех пор, пока не получите желаемый расход. (Рис. 25).

ВАЖНО: после регулировки расхода в режиме большого пламени, винт **VRA** не должен более смещаться со своего положения. Для того, чтобы отрегулировать горение в других точках, воздействовать исключительно на регулятор давления. (винты **V** на Рис. 24).

- 5 Вывести горелку в режим малого пламени; отрегулировать расход топлива, воздействуя исключительно на винты **V** как описано в пункте 2.

Если необходимо изменить мощность горелки в режиме малого пламени, необходимо воздействовать на кулачок № 3 (Рис. 23). Положение кулачка в режиме малого пламени никогда не должно совпадать с его положением при розжиге горелки, по этой причине кулачок должен быть всегда настроен на значение, которое превышает значение при розжиге хотя бы на 5°.

Рис. 23

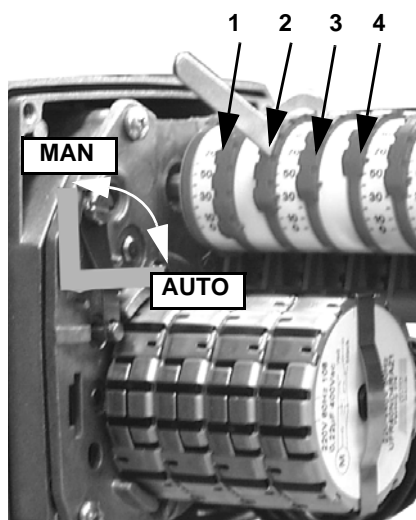


Рис. 24

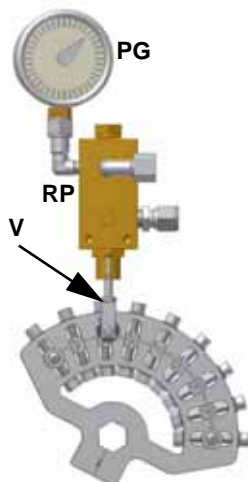
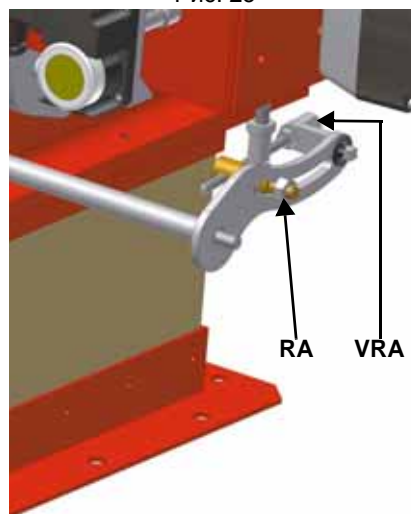


Рис. 25



Регулировка реле давления

Настройка реле давления воздуха

- Снять пластмассовую крышку.
- После завершения настройки по газу и воздуху, установить манометр на специальный штуцер реле давления, предназначенный для забора давления.
- Запустить горелку, считать на манометре значение минимального давления воздуха во время разных этапов работы горелки (предварительная продувка, розжиг и т.д.).
- Отрегулировать шкалу реле давления на значение, которое на 15% меньше самого минимального замеренного показателя.
- Запустить вновь горелку, в случае блокировки повернуть слегка регулировочное кольцо VR, в целях дальнейшего уменьшения установленного на шкале значения давления.
- Установить вновь на место прозрачную пластмассовую крышку реле давления.



Рис. 26

Регулировка головы сгорания горелки

Голова сгорания на заводе установлена в положение «MAX» (макс - Рис. 28), соответствующее максимальной мощности. Для уменьшения мощности необходимо ослабить винт **VB** (Рис. 27) и постепенно отодвигать голову сгорания назад по направлению к положению «MIN» (мин. Рис. 29), поворачивая по часовой стрелке регулировочное кольцо **VRT** (Рис. 27). По завершении регулировки затянуть винт **VB**.

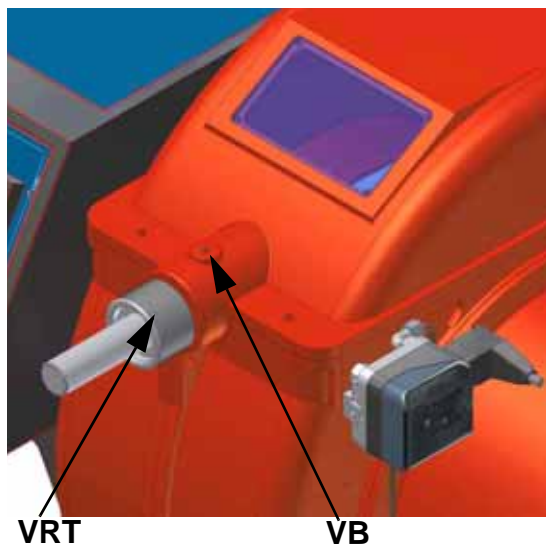


Рис. 27

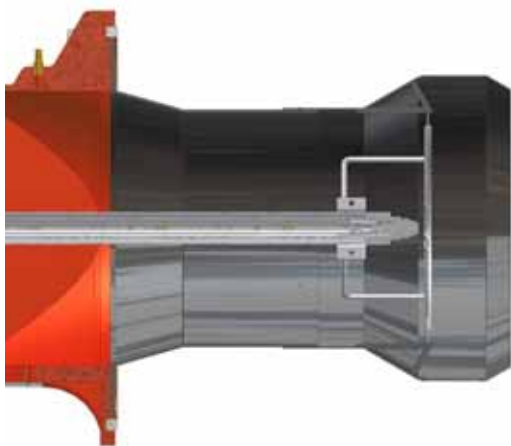


Рис. 28: Положение головы сгорания «MAX» (макс)

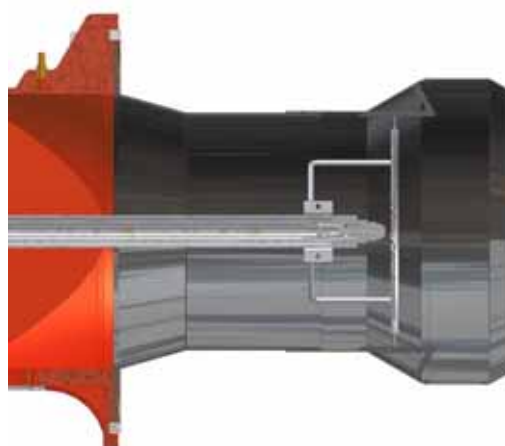


Рис. 29: Положение головы сгорания «MIN» (мин)

ЧАСТЬ II: ИНСТРУКЦИЯ ПО ЭКСПЛУАТАЦИИ

ОГРАНИЧЕНИЯ ПРИ ИСПОЛЬЗОВАНИИ

ГОРЕЛКА РАЗРАБОТАНА И ИЗГОТОВЛЕНА ДЛЯ РАБОТЫ НА ТЕПЛОГЕНЕРАТОРЕ (КОТЛЕ, ВОЗДУХОНАГРЕВАТЕЛЕ, ПЕЧИ И Т.Д.) ТОЛЬКО ПРИ УСЛОВИИ ПРАВИЛЬНОГО ПОДСОЕДИНЕНИЯ, ИСПОЛЬЗОВАНИЕ В ДРУГИХ ЦЕЛЯХ МОЖЕТ ПОСЛУЖИТЬ ИСТОЧНИКОМ ОПАСНОСТИ.

ПОЛЬЗОВАТЕЛЬ ДОЛЖЕН ОБЕСПЕЧИТЬ ПРАВИЛЬНЫЙ МОНТАЖ АППАРАТА, ПОРУЧИВ УСТАНОВКУ КВАЛИФИЦИРОВАННОМУ ПЕРСОНАЛУ, А ВЫПОЛНЕНИЕ ПЕРВОГО ЗАПУСКА ГОРЕЛКИ - СЕРВИСНОМУ ЦЕНТРУ, ИМЕЮЩЕМУ РАЗРЕШЕНИЕ ЗАВОДА-ИЗГОТОВИТЕЛЯ ГОРЕЛКИ.

ОСОБОЕ ВНИМАНИЕ НЕОБХОДИМО УДЕЛИТЬ ЭЛЕКТРИЧЕСКИМ СОЕДИНЕНИЯМ С РЕГУЛИРОВОЧНЫМИ И ПРЕДОХРАНИТЕЛЬНЫМИ ПРИСПОСОБЛЕНИЯМИ ТЕПЛОГЕНЕРАТОРА (РАБОЧИМИ И ПРЕДОХРАНИТЕЛЬНЫМИ ТЕРМОСТАТАМИ И Т.Д.), КОТОРЫЕ ОБЕСПЕЧИВАЮТ ПРАВИЛЬНУЮ И БЕЗОПАСНУЮ РАБОТУ ГОРЕЛКИ.

НЕ ДОПУСКАЕТСЯ ВКЛЮЧЕНИЕ ГОРЕЛКИ ДО МОНТАЖА НА ТЕПЛОГЕНЕРАТОРЕ ИЛИ ПОСЛЕ ЕЁ ЧАСТИЧНОГО ИЛИ ПОЛНОГО ДЕМОНТАЖА (ОТСОЕДИНЕНИЕ, ДАЖЕ ЧАСТИЧНОЕ, ЭЛЕКТРОПРОВОДОВ, ОТКРЫТИЕ ЛЮКА ГЕНЕРАТОРА, ДЕМОНТАЖА ЧАСТЕЙ ГОРЕЛКИ).

НЕ ДОПУСКАЕТСЯ ОТКРЫТИЕ И ДЕМОНТАЖ КАКОЙ-ЛИБО ЧАСТИ ГОРЕЛКИ.

ИСПОЛЬЗУЙТЕ ТОЛЬКО ГЛАВНЫЙ ВЫКЛЮЧАТЕЛЬ ("ON-OFF" (ВКЛ.ВЫКЛ.)), КОТОРЫЙ БЛАГОДАРЯ СВОЕЙ ДОСТУПНОСТИ СЛУЖИТ ТАКЖЕ АВАРИЙНЫМ ВЫКЛЮЧАТЕЛЕМ, И, ПРИ НЕОБХОДИМОСТИ, ДЕБЛОКИРОВОЧНУЮ КНОПКУ.

ПРИ ПОВТОРНОМ СРАБАТЫВАНИИ АВАРИЙНОЙ СИСТЕМЫ БЛОКИРОВКИ, НЕ НАСТАИВАЙТЕ НА ВКЛЮЧЕНИИ ЧЕРЕЗ ДЕБЛОКИРОВОЧНУЮ КНОПКУ, А ОБРАТИТЕСЬ К КВАЛИФИЦИРОВАННОМУ ПЕРСОНАЛУ ДЛЯ УСТРАНЕНИЯ НЕПОЛАДКИ.

ВНИМАНИЕ: ВО ВРЕМЯ НОРМАЛЬНОЙ РАБОТЫ ЧАСТИ ГОРЕЛКИ, РАСПОЛОЖЕННЫЕ РЯДОМ С ТЕПЛОГЕНЕРАТОРОМ (СОЕДИНИТЕЛЬНЫЙ ФЛАНЕЦ), НАГРЕВАЮТСЯ. НЕ ПРИКАСАЙТЕСЬ К НИМ ВО ИЗБЕЖАНИЕ ПОЛУЧЕНИЯ ОЖОГОВ.

Необходимо, хотя бы раз в год, выполнять нижеуказанные операции по уходу за горелкой. В случае сезонной работы горелки, рекомендуется выполнять профилактику в конце каждого отопительного сезона; в случае же непрерывной работы необходимо выполнять профилактику через каждые 6 месяцев.



N.B. Все работы на горелке должны производиться при разомкнутом главном выключателе.

ПЕРИОДИЧЕСКИ ВЫПОЛНЯЕМЫЕ ОПЕРАЦИИ

ПЕРИОДИЧЕСКИЕ ОПЕРАЦИИ

- Почистить и проверить патрон топливного фильтра, в случае необходимости, заменить его;
- проверить состояние сохранности топливных шлангов, проверить их на наличие возможных утечек;
- почистить и проверить фильтр внутри топливного насоса: Для обеспечения нормальной работы насоса рекомендуется очищать фильтр не реже одного раза в год. Для извлечения фильтра необходимо снять крышку, отвинтив четыре винта при помощи шестигранного ключа. При установке фильтра на место обратите внимание на то, чтобы опорные ножки фильтра были обращены к корпусу насоса. При возможности замените уплотнительную прокладку крышки.
- Разобрать, проверить и почистить головку сгорания (см. Рис. 22), при повторном монтаже тщательно соблудости все размеры, указанные (см. Таб. 1).
- Проверить запальные электроды и соответствующие керамические изоляторы, почистить, при необходимости подрегулировать или же заменить их ;
- Снять и почистить топливные сопла (ВАЖНО: чистка должна осуществляться с помощью растворителей и ни в коем случае с помощью металлических предметов) по завершении операций по обслуживанию, после установки горелки на место, разжечь пламя и проверить горение; при возникновении сомнений заменить дефектные/ое сопла или сопло; при интенсивной эксплуатации горелки рекомендуется превентивная замена сопел в начале рабочего сезона;
- Проверить и тщательно почистить фоторезистор улавливания пламени, если необходимо заменить его. В случае возникновения сомнения, проверить контур улавливания пламени после установки на место горелки и ввода ее в действие, следуя схеме на Рис. 33;
- Почистить и смазать механические и вращающиеся части горелки.

ПРИМЕЧАНИЕ: Проверка контрольного и запального электродов производится уже после снятия головки сгорания.

Снятие головки сгорания

- Снять крышку **C**;
- вынуть фоторезистор с его гнезда;
- отвинтить крепежные соединения (**E** на Рис. 31) трубок дизтоплива (использовать два ключа для отвинчивания и завинчивания этих соединительных муфточек, закрепленных на узле распределителя);
- отвинчивать винт **VRT** вплоть до освобождения резьбового стержня **AR**, затем отвинтить 2 винта **V**, которые держат в нужном положении шайбу **R** и винт **VRT**;
- вынуть полностью весь узел, как указано на Рис. 30.

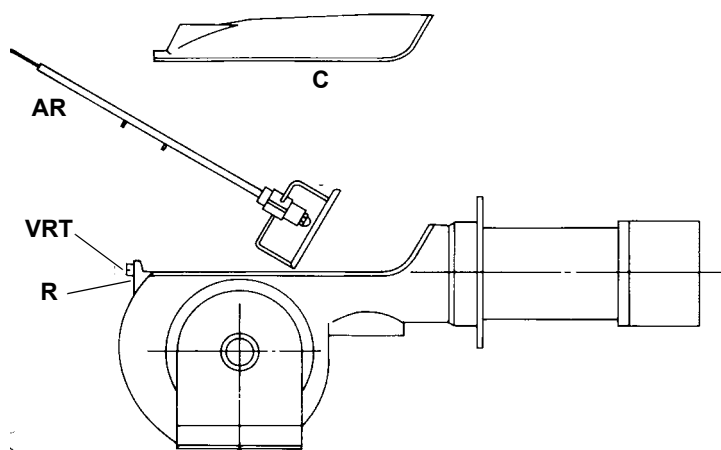


Рис. 30

Примечание: для того, чтобы вновь собрать головку сгорания, выполнить вышеописанные операции в обратном порядке.

Снятие фурмы

- Раслабить винт
-
- Вынуть фурму вместе с держателем форсунки

Примечание: Для обратного монтажа выполнить вышеописанные операции в обратном порядке.

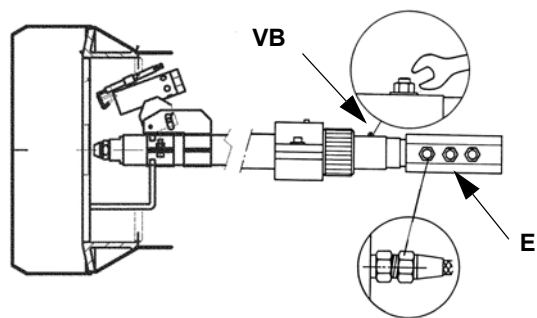


Рис. 31

РЕГУЛИРОВАНИЕ ПОЛОЖЕНИЯ ЭЛЕКТРОДОВ

Электрод должен устанавливаться на расстояние ок. 4 мм от массы (Рис. 32).

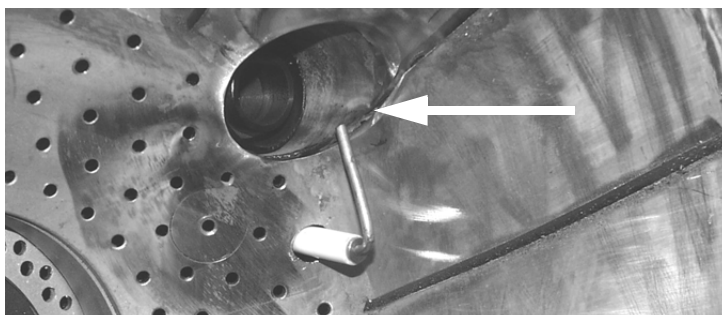


Рис. 32

Проверка тока улавливания пламени

Для того, чтобы измерить контрольный сигнал, действовать согласно схеме на Рис. 33.

Если сигнал не соответствует указанным параметрам, проверить электрические контакты, чистоту головки сгорания, положение фоторезистора и, при необходимости, заменить его.

Минимальный ток с пламенем
LAL25: 8μA

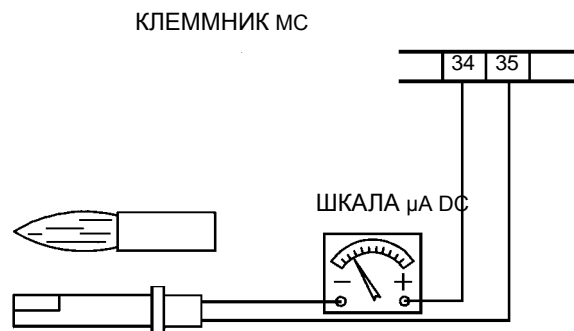


Рис. 33

ТАБЛИЦА НЕПОЛАДОК - ИСПРАВЛЕНИЙ

ПРИЧИНА/НЕПОЛАДКА	ГОРЕЛКА НЕ РОЗЖИГАЕТСЯ	ПОВТОРЕНИЕ ПРЕДВАРИТЕЛЬНОЙ ПРОДУВКИ	ДИЗЕЛЬНЫЙ НАСОС РАБОТАЕТ С ШУМОМ	ГОРЕЛКА НЕ ЗАПУСКАЕТСЯ И БЛОКИРУЕТСЯ	ГОРЕЛКА ЗАПУСКАЕТСЯ И БЛОКИРУЕТСЯ	ГОРЕЛКА НЕ ПЕРЕХОДИТ НА РЕЖИМ БОЛЬШОГО ПЛАМЕНИ	ГОРЕЛКА БЛОКИРУЕТСЯ ВО ВРЕМЯ РАБОТЫ	ГОРЕЛКА БЛОКИРУЕТСЯ И ПОВТОРЯЕТ ЦИКЛ ВО ВРЕМЯ РАБОТЫ
ОБЕСТОЧЕН ГЛАВНЫЙ ВЫКЛЮЧАТЕЛЬ	●							
ОТСОЕДИНЕНЫ ЛИНЕЙНЫЕ ПЛАВКИЕ ПРЕДОХРАНИТЕЛИ	●							
НЕИСПРАВЕН ТЕРМОСТАТ МАКСИМАЛЬНОГО ДАВЛЕНИЯ	●							● I
СРАБАТЫВАНИЕ ТЕРМОРЕЛЕ ВЕНТИЛЯТОРА	●							
ОТСОЕДИНЕН ВСПОМОГАТЕЛЬНЫЙ ПЛАВКИЙ ПРЕДОХРАНИТЕЛЬ	●							
НЕИСПРАВЕН ЭЛЕКТРОННЫЙ БЛОК КОНТРОЛЯ ПЛАМЕНИ	●	●		●	●		●	
НЕИСПРАВЕН СЕРВОПРИВОД						●		
ДЫМЯЩЕЕСЯ ПЛАМЯ					●		●	
НЕИСПРАВЕН ЗАПАЛЬНЫЙ ТРАНСФОРМАТОР				●				
ЗАГРЯЗНЕН ИЛИ ПЛОХО УСТАНОВЛЕН ЗАПАЛЬНЫЙ ЭЛЕКТРОД				●				
ЗАГРЯЗНЕНО СОПЛО				●			●	
НЕИСПРАВЕН ДИЗЕЛЬНЫЙ ЭЛЕКТРОКЛАПАН				●			●	
ЗАГРЯЗНЕН ИЛИ НЕИСПРАВЕН ФОТОРЕЗИСТОР					●		●	
НЕИСПРАВЕН ТЕРМОСТАТ БОЛЬШОГО-МАЛОГО ПЛАМЕНИ						●		
ПЛОХОЕ РАСПОЛОЖЕНИЕ КУЛАЧКОВ СЕРВОПРИВОДА						●		
НИЗКОЕ ДАВЛЕНИЕ ДИЗЕЛЬНОГО ТОПЛИВА				●				
ЗАГРЯЗНЕНЫ ДИЗЕЛЬНЫЕ ФИЛЬТРЫ			●	●			●	

ЭЛЕКТРОННЫЕ БЛОКИ УПРАВЛЕНИЯ И КОНТРОЛЯ SIEMENS ДЛЯ МАЗУТНЫХ ГОРЕЛОК LAL2.25

Применение

Электронные блоки управления и контроля серии LAL... специально разработаны для контроля и управления инжекционными горелками средней и большой мощности. Они универсальны и могут быть установлены как на прогрессивных горелках, так и на модулирующих, а также на горелках, установленных на воздушных теплогенераторах.

Исполнение электронных блоков.

Электронные блоки управления и контроля для горелок характеризуются цокольным исполнением. Защитная крышка и цокольное основание изготовлены из черной, противоударной, жаропрочной пластмассы. Индикатор блокировки, индикаторная лампочка сигнализации неполадок и кнопка сброса блокировки расположены в окошке блока. Аппарат оснащен заменяемым плавким предохранителем и запасным.

Функции

Основание блока оснащено 24 подсоединительными клеммами, 2-мя вспомогательными клеммами межсистемной связи, разделенных гальваническим способом под номерами 31 и 32; 3-мя клеммами заземления и 3-мя клеммами нейтрали, уже подсоединенными к клемме 2.

Служебные функции

Индикатор места нахождения обрыва подсоединения к оси программирующего устройства и его можно визуально заметить через прозрачную кнопку сброса блокировки, что позволяет обслуживающему персоналу ясно распознать тип и время, когда произошел разрыв, с помощью легко распознаваемых символов.

Цокольная и основная части блока сконструированы соответствующим образом, что позволяет избежать непредусмотренного подсоединения неподходящего к горелке блока управления.

Работа

На прилагаемых схемах продемонстрирована как цепь соединений, так и программа контроля входящих сигналов, допускаемых или необходимых для секции контроля за управлением горелкой или же соответствующему контуру контроля пламени. При отсутствии необходимых сигналов на входе, управление горелки прерывает последовательность пуска в точках, обозначенных символами, вводя в действие блокировку, предусмотренную нормами безопасности. Используемые символы идентичны тем, которые изображены на индикаторе блокировки управления горелки.

Условия, необходимые для пуска горелки

- Разблокированный электронный блок
- Программирующее устройство в положении пуска (для LAL2 распознается по наличию напряжения на клеммах 11 и 12.)
- Воздушная заслонка закрыта. Коммутатор конечного выключателя z при положении CHIUSO - ЗАКРЫТО должен дать разрешение на прохождение напряжения между клеммами 11 и 8.
- Контакт предохранительного термостата или реле давления W, также, как и контакты других предохранительных устройств, подсоединенных к контуру пуска от клеммы 4 к клемме 5, должны быть закрыты (например контрольные контакты по температуре подогрева мазута).
- Для LAL2...: возможные контакты контроля закрытия клапанов топлива или другие контакты с подобными функциями должны быть закрыты между клеммой 12 и реле давления воздуха LP.
- Размыкающий контакт N.C. нормально закрытый реле давления воздуха должен находиться в разомкнутом положении (тест LP).

Программа пуска

A Управление пуском R; (R закрывает кольцо управления пуском между клеммами 4 и 5).

Программирующее устройство вступает в действие. В то же время двигатель вентилятора получает напряжение от клеммы 6 (только предварительная продувка) и после времени t7, двигатель вентилятора или всасывающего вентилятора уходящих газов получает напряжение с клеммы 7 (предварительная продувка и послевентиляционное время).

По окончании времени t16, через клемму 9 проходит команда открытия воздушной заслонки ; в течении времени хода воздушной заслонки, программирующее устройство остается бездейственным, поскольку клемма 8, через которую программирующее устройство питается, не находится под напряжением. Только после того, как воздушная заслонка будет полностью открыта, программирующее устройство вступает в действие.

t1 Время продувки с полностью открытой воздушной заслонкой. В течение времени продувки проверяется надежность контура контроля пламени и, в случае неправильного действия, блок контроля пламени осуществляет блокирующую остановку.

C LAL2...: Через короткий промежуток времени после начала времени продувки, реле давления воздуха должен переключиться с клеммы 13 на клемму 14. В обратном случае, блок контроля пламени спровоцирует блокирующую остановку (вступает в работу контроль давления воздуха).

t3' Длительное предрозжиговое время (запальный трансформатор подсоединен к клемме 15).

Трансформатор подключается в работу только после коммутирования реле давления LP, или точнее сразу же по завершении времени t10.

По завершении времени продувки, блок контроля пламени, через клемму 10 управляет сервоприводом воздушной заслонки до тех пор, пока не установит ее на положение розжига пламени, определяемое вспомогательным контактом m. Через несколько секунд двигатель программирующего устройства начинает запитываться напрямую от активной части блока контроля пламени. С этого момента клемма 8 не имеет более значения для подолжения пуска горелки.

t3 Короткое время розжига

При условии, что Z подсоединен к клемме 16; затем следует подтверждение топлива на клемме 18.

t2 Время безопасной работы

По завершении времени безопасной работы должен появиться сигнал наличия пламени на клемме 22 усилителя и этот сигнал должен оставаться до тех пор, пока не произойдет остановка для регулирования; в обратном случае блок контроля пламени вызовет блокировку.

t3n Предрозжиговое время, при условии, что запальный трансформатор подсоединен к клемме 15. В случае короткого времени розжига (подсоединение к клемме 16), запальный трансформатор остается подключенным до окончания времени безопасной работы.

t4 Интервал. По завершении времени t4 клемма 19 находится под напряжением. Обычно используется для питания клапана топлива на вспомогательном контакте v сервопривода воздушной заслонки.

t5 Интервал. По завершении времени t5, клемма 20 находится под напряжением. В то же время выходы команд с 9 на 11 и клемма 8 на входе разделены гальваническим способом от секции контроля управления горелкой, с тем, чтобы защитить сам блок контроля пламени от обратного напряжения с помощью цепи регулирования мощности.

С разрешающей командой регулятора мощности LR на клемму 20, программа запуска на блоке контроля пламени завершается. В зависимости от вариаций времени, программирующее устройство отключается незамедлительно или через несколько "щелчков" срабатывания, не изменяя, при этом, положения контактов.

В Рабочее положение горелки

V-C Работа горелки

Во время работы горелки, регулятор мощности управляет воздушной заслонкой, в зависимости от потребности тепла, располагая ее на номинальную нагрузку или минимальное пламя. Разрешительная команда на номинальную мощность поступает через вспомогательный контакт v сервопривода заслонки.

В случае отсутствия пламени во время работы, блок контроля пламени вызывает блокировку. Если требуется попытка автоматического повторного запуска, достаточно прервать электрическую маркированную переключку в той части, где находится подключение предохранительного устройства (электрическая переключка V).

С Контролируемая остановка для регулирования

В случае контролируемой остановки для регулировки, топливные клапаны незамедлительно закрываются. Одновременно начинает вновь действовать программирующее устройство и программа :

t6 Время продувки (с вентилятором M2 на клемме 7).

Через небольшой промежуток времени, следуемый за послевентиляционным временем, клемма 10 снова находится под напряжением с тем, чтобы установить воздушную заслонку на положение MIN - МИН.

Полное закрытие воздушной заслонки начинается только к концу завершения послевентиляционного времени и вызывается сигнальной командой, поступающей на клемму 11, которая в свою очередь остается под напряжением в течение последующей фазы отключения горелки.

t13 Допускаемое время работы до блокировки, после отключения горелки.

В течение этого промежутка времени контур контроля пламени может еще получать сигнал пламени, без вызова при этом блоком контроля пламени блокирующей остановки.

D-A Завершение программы управления (начальное положение)

Как только программирующее устройство приведет себя и контакты управления в первоначальное положение, начнется проверка датчика улавливания пламени. Достижение начального положения сигнализируется наличием напряжения на клемме 12.

Программа управления в случае обрыва и указание положения переключателя.

В целях предосторожности, в случае обрыва любого типа, приток топлива незамедлительно прерывается. В то же время программирующее устройство остается неподвижным в качестве индикатора положения переключателя. Видимый символ на диске считывания индикатора показывает на тип неполадки :

◀ Никакого пуска, по причине не состоявшегося закрытия контакта (см. также "Условия, необходимые для пуска горелки") или блокирующая остановка во время или в конце последовательности управления, в связи с посторонним светом (например: пламя не гаснет, утечка на уровне топливных клапанов, неполадки в контуре контроля пламени и т.д.).

▲ Прерывание последовательности пуска, потому что сигнал APERTO - ОТКРЫТЫЙ контроля конечного выключателя а имеет дефект с клеммой 8. Клеммы 6, 7 и 15 остаются под напряжением до устранения неполадки.

Р Блокирующая остановка по причине отсутствия сигнала давления воздуха. Любое отсутствие давления воздуха, начиная с этого момента вызовет блокирующую остановку.

■ Блокирующая остановка по причине дисфункции контура контроля пламени.

▼ Прерывание последовательности пуска, потому что сигнал положения для сигнала положения высокого пламени не был послан на клемму 8 вспомогательного переключателя m. Клеммы 6,7 и 15 остаются под напряжением до устранения неполадки.

1 Блокировка из-за отсутствия сигнала пламени в конце времени безопасной работы

| Блокировка из-за отсутствия сигнала пламени во время работы горелки.

A Разрешение на пуск (например через термостат или реле давления R системы

A-B Программа пуска

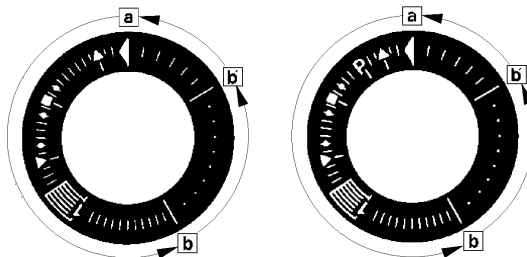
B-C Нормальная работа горелки (на основании контрольных команд контролера нагрузки LR)

C Контролируемая остановка с помощью R

C-D Возвращение программирующего устройства в положение пуска A, после продувки.

Во время остановок для регулировки, контур контроля пламени находится под напряжением для проведения теста улавливания пламени и постороннего света (вспышка фотоаппарата и т.д.).

Состояние при остановке



a-b Программа пуска

b-b' "Щелчки" срабатывания (без подтверждения контакта)

b(b')-a Послевентиляционная программа

Разблокировка блока контроля пламени может произойти незамедлительно после блокирующей остановки. После разблокировки (и после устранения препятствия, которое вызвало прерывание работы или после падения напряжения), программирующее устройство возвращается в исходное положение. В этом случае, только клеммы 7, 9, 10 и 11 находятся под напряжением, согласно программы управления. Только после этого блок контроля программирует новый пуск.

ВНИМАНИЕ: Не нажимать на кнопку разблокировки ЕК более 10 секунд.

Технические характеристики

Напряжение питания AC 230 V -15 / +10 %

для LAL2... по требованию клиента AC 100 V -15 %...AC 110 V +10 %

Частота 50 Hz -6 %...60 Гц +6 %

Потребляемая мощность AC 3.5 VA

Расположение при монтаже любое

Класс защиты IP 40

Допустимый ток на входе на клемму 1

AC 5 A постоян., 20 A пусковой

Допустимый расход на клеммах управления 3, 6, 7, 9...11, 15...20

4 A постоян., 20 A пусковой

макс. AC 5 A

Итого

Вмонтированный плавкий предохранитель T6,3H250V к IEC 127

Наружный плавкий предохранитель макс. 10 A

Вес

- Блок контроля пламени 1000 гр

- Основание 165 гр

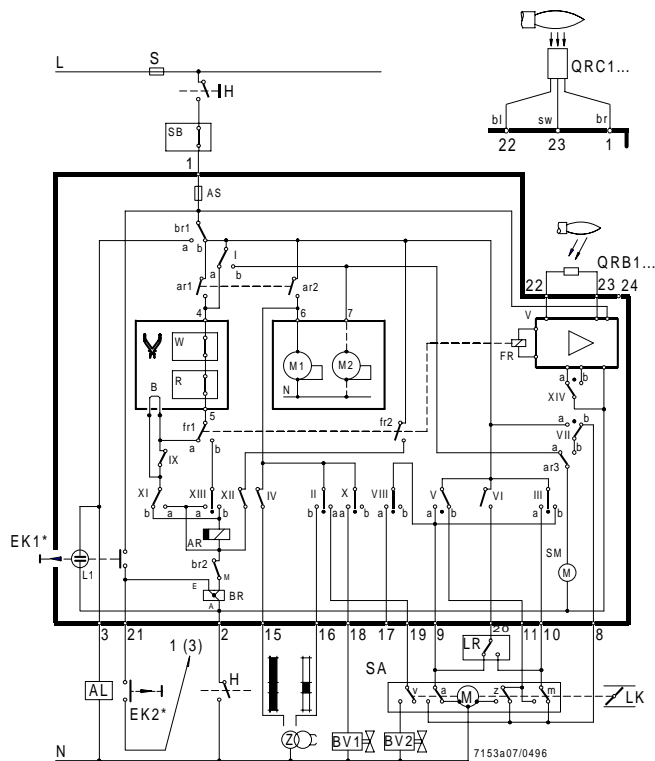
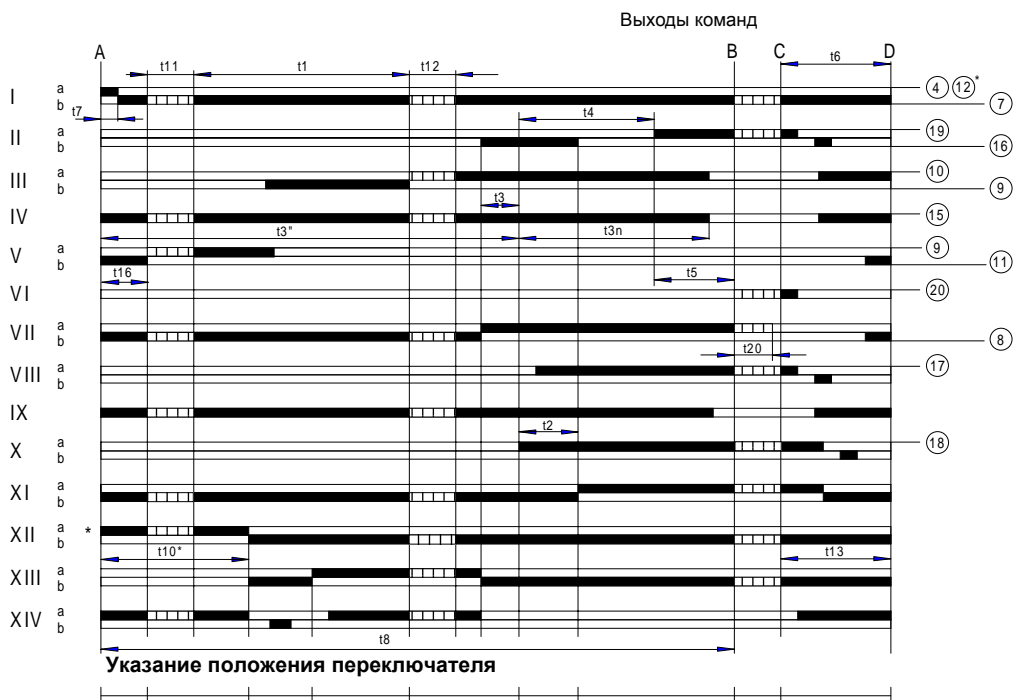


График работы программирующего устройства



Описание времен

t1 Время продувки при открытой заслонке

t2 Бремя безопасной работы

t3 Время предрозжиговое короткое (запальный трансформатор на клемме 16)

t3' Время предрозжиговое длительное (запальный трансформатор на клемме 15)

t4 Интервал подачи напряжения между клеммами 18 и 19 (BV1 - BV2)

t5 Интервал подачи напряжения между клеммами 19 и 20 (BV2- управление мощностью)

t6 Послевентиляционное время (с M2)

t7 Интервал между разрешением на пуск, поступлением напряжения на клемму (пуск с задержкой для двигателя вентилятора M2)

t8 Длительность пуска (без t11 и t12)

t10 Интервал до начала контроля давления воздуха

t11 Время хода заслонки при открытии

t12 Время хода заслонки в положение низкого пламени (MIN - МИН)

t13 Время, допускаемое после отключения горелки

t16 Начальная задержка разрешительной команды на открытие воздушной заслонки

t20 Интервал времени вплоть до автоматического отключения программирующего устройства (без всех команд горелки)

CIB UNIGAS SPA

Via C. Colombo, 9
35011 Campodarsego (Padova) - Италия
Тел. +39 049 9200944
Факс (Автом.) +39 049 9202105
e-mail: rotas@cibunigas.it
www.cibunigas.it

БРУНО ГАЛАРДИ

Генеральный Управляющий делами Фирмы " Чиб Унигаз " в России и СНГ
Сот. +39 348 5601681
e-mail: stm@cibunigas.it

ООО "ЧИБ ИТАЛ С.р.л."

Россия, 117105, Москва
Варшавское шоссе, 17, стр. 5
Тел. +7 (495) 954 73 99, 954 75 99 - 954 79 99, 954 26 05
Факс (Автом.) +7 (495) 958 18 09
e-mail: cibital@cibital.ru
www.cibital.ru
Генеральный Директор: Аллегретти Альберто

ЗАО "ЧИБИТАЛ УНИГАЗ"

Россия, 620010, г. Екатеринбург
Ул. Чернышевского 92, оф 206

Тел. +7 (343) 26 40 988 - 26 40 989
Факс (Автом.)+7 (343) 26 40 988
Сот. +7 (343) 37 80 985
e-mail: info@cibitalunigas.ru
www.cibitalunigas.ru
Генеральный Директор: Корсун Евгений Васильевич

ЗАО «ЮГ – УНИГАЗ»

Россия, 352800, Краснодарский край
г. Туапсе, ул. Набережная 6А

тел.: +7(86167) 2-06-73
тел./факс: +7(86167) 2-06-21
моб. тел.: +7(8612) 46-30-55
e-mail: yug-unigas@mail.ru
<http://www.yug-unigas.ru>
Генеральный Директор: Евсеев Евгений Андреевич

Фирма оставляет за собой право на внесение любых изменений.