



BURNERS
BRULEURS
BRENNER
QUEMADORES
BRUCIATORI

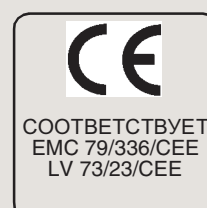
ИНСТРУКЦИЯ ПО - МОНТАЖУ - ЭКСПЛУАТАЦИИ И - ОБСЛУЖИВАНИЮ

ОДНОСТУПЕНЧАТЫХ ДИЗЕЛЬНЫХ ГОРЕЛОК

G4 - G6

G10 - G18

M03964NC Rev. 02 06/02



ВВЕДЕНИЕ

-НАСТОЯЩАЯ ИНСТРУКЦИЯ ПО МОНТАЖУ, ЭКСПЛУАТАЦИИ И ОБСЛУЖИВАНИЮ СОСТАВЛЯЕТ НЕОТЪЕМЛЕМУЮ И ВАЖНУЮ ЧАСТЬ ИЗДЕЛИЯ И ДОЛЖНА БЫТЬ ПЕРЕДАНА ПОЛЬЗОВАТЕЛЮ.

-НАСТОЯЩАЯ ИНСТРУКЦИЯ ПРЕДНАЗНАЧЕНА КАК ДЛЯ ПОЛЬЗОВАТЕЛЯ, ТАК И ДЛЯ ПЕРСОНАЛА, ОСУЩЕСТВЛЯЮЩЕГО МОНТАЖ И ОБСЛУЖИВАНИЕ ИЗДЕЛИЯ .

-ДОПОЛНИТЕЛЬНАЯ ИНФОРМАЦИЯ О РАБОТЕ И ОГРАНИЧЕНИЯХ В ИСПОЛЬЗОВАНИИ ПРИВЕДЕНА ВО ВТОРОЙ ЧАСТИ НАСТОЯЩЕЙ ИНСТРУКЦИИ, КОТОРУЮ МЫ НАСТОЙЧИВО РЕКОМЕНДУЕМ ПРОЧИТАТЬ.

- СОХРАНЯТЬ ИНСТРУКЦИЮ НА ПРОТЯЖЕНИИ ВСЕГО СРОКА ЭКСПЛУАТАЦИИ АППАРАТА.

1 ОБЩИЕ ПРАВИЛА ИСПОЛЬЗОВАНИЯ

Монтаж должен осуществляться квалифицированным персоналом в соответствии с инструкциями завода-изготовителя и нормами по действующему законодательству. Под квалифицированным персоналом понимается персонал, технически компетентный в сфере применения аппарата (бытовой или промышленной), в частности, сервисные центры, имеющие разрешение завода-изготовителя. Завод-изготовитель не несёт ответственности за вред, нанесённый из-за ошибки при монтаже аппарата.

При распаковке проверьте целостность оборудования; в случае сомнений не используйте аппарат, а обратитесь к поставщику.

Берегите от детей элементы упаковки (деревянный ящик, гвозди, скобы, полиэтиленовые пакеты, пенополистирол, и т.д.).

Перед осуществлением чистки или технического обслуживания необходимо обесточить аппарат.

• Не закрывайте решётки воздуховодов. В случае неисправности и/или плохой работы аппарата, выключите его, не пытайтесь отремонтировать аппарат. Обращайтесь только к квалифицированным специалистам. Во избежание нарушения безопасности ремонт изделий должен осуществляться только сервисным центром, имеющим разрешение завода-изготовителя, с использованием исключительно запчастей завода-изготовителя.

Чтобы гарантировать надёжность аппарата и его правильное функционирование необходимо:

- а) осуществлять периодическое сервисное обслуживание при помощи квалифицированного персонала в соответствии с инструкциями завода-изготовителя;
- б) при принятии решения о прекращении использования аппарата, необходимо обезвредить все части, которые могут послужить источником опасности;
- в) в случае продажи аппарата или передачи другому владельцу, проконтролируйте, чтобы аппарат имел настоящую инструкцию, к которой может обратиться новый владелец и/или наладчик;
- г) для всех аппаратов с дополнительными блоками и оборудованием (включая электрическое) необходимо использовать только комплектующие завода-изготовителя. Данный аппарат должен быть использован только по назначению. Применение в других целях считается неправильным и, следовательно, опасным. Завод-изготовитель не несёт никакой контрактной или внеконтрактной ответственности за вред, причинённый неправильным монтажом и эксплуатацией, несоблюдением инструкций завода-изготовителя.

2 МЕРЫ ПРЕДОСТОРОЖНОСТИ ПРИ ЭКСПЛУАТАЦИИ ГОРЕЛОК.

Горелка должна быть установлена в помещении с вентиляцией в соответствии с действующими нормами и достаточной для хорошего горения.

Допускается использование горелок, изготовленных исключительно в соответствии с действующими нормами.

Горелка должна использоваться только по назначению.

Перед подключением горелки убедитесь, что данные, указанные на табличке горелки соответствуют данным сети питания (электричество, газ, дизель или другой вид топлива).

Части горелки, расположенные рядом с пламенем и системой подогрева топлива, нагреваются во время работы горелки и остаются горячими в течение некоторого времени после её отключения. Не прикасайтесь к ним.

В случае принятия решения о прекращении использования аппарата по какой-либо причине квалифицированным персоналом должны быть выполнены следующие операции:

- а) обесточить аппарат, отключив кабель питания на главном выключателе;
 - б) отключить подачу топлива при помощи ручного отсечного клапана, извлекая приводные маховички. Особые меры предосторожности
- Убедитесь, что во время монтажа горелка была хорошо прикреплена к теплогенератору, и пламя образуется только внутри камеры сгорания генератора.
- Перед запуском горелки и, по крайней мере, один раз в год, вызывать квалифицированный персонал для выполнения следующих операций:
- а) регулировка подачи топлива в зависимости от мощности теплогенератора;
 - б) регулировка подачи поддерживающего горение воздуха с целью получения по крайней мере минимально допустимого КПД в соответствии с действующим законодательством;
 - в) осуществление проверки процесса сгорания во избежание выделения неотработанных или вредных газов, превышающего уровень, установленный действующими нормами;

г) проверка работы регулировочных и предохранительных устройств;

д) проверка правильной работы продуктов сгорания;

е) проверка затяжки всех систем механической блокировки регулировочных устройств после завершения регулировки;

ж) проверка наличия инструкции по эксплуатации и обслуживанию горелки в помещении котельной.

В случае повторяющегося срабатывания аварийной блокировки горелки не продолжайте перезапускать горелку, а обратитесь к квалифицированному персоналу во избежание возникновения опасных ситуаций. Эксплуатация и обслуживание горелки должны выполняться исключительно квалифицированным персоналом в соответствии с нормами по действующему законодательству.

3 ОБЩИЕ ПРАВИЛА ПРИ РАБОТЕ В ЗАВИСИМОСТИ ОТ ТИПА ПИТАНИЯ.

3а) ЭЛЕКТРОПИТАНИЕ

Электробезопасность аппарата обеспечивается только при условии его правильного подключения к эффективному заземляющему устройству, выполненного в соответствии с действующими нормами безопасности.

Необходимо проверить соблюдение этого основного требования безопасности. В случае сомнения, обратитесь к квалифицированному персоналу для выполнения тщательной проверки электрооборудования, т.к. завод-изготовитель не несёт ответственность за вред, причинённый отсутствием заземления устройства. Квалифицированный персонал должен проверить, чтобы характеристики электросети соответствовали максимальной потребляемой мощности аппарата, указанной на табличке, удостоверившись, в частности, что сечение проводов системы соответствует мощности, потребляемой аппаратом.

Для подключения аппарата к электросети не допускается использование переходных устройств, многоконтактных розеток и/или удлинителей.

Для подключения аппарата к сети необходим многополюсный выключатель в соответствии с нормами безопасности по действующему законодательству.

Использование любого компонента, потребляющего электроэнергию, требует соблюдения основных правил, таких как:

- а) не прикасаться к аппарату мокрыми или влажными частями тела и/или когда вы находитесь босиком;
- б) не дёргать электропровода;
- в) не оставлять аппарат под влиянием атмосферных факторов (дождь, солнце, и т.д.), за исключением предусмотренных случаев;
- г) не допускать использование аппарата детьми и неопытными людьми.

- Не допускается замена кабеля питания аппарата пользователем. В случае повреждения кабеля необходимо отключить горелку и для замены обратиться исключительно к квалифицированному персоналу.
- в случае отключения аппарата на определённый период рекомендуется отключить питание всех компонентов системы, потребляющих электроэнергию (насосы, горелка, и т. д.).

3б) ТОПЛИВО: ГАЗ, ДИЗЕЛЬ, ИЛИ ДРУГИЕ ВИДЫ

Общие правила

Подключение горелки должно выполняться квалифицированным персоналом в соответствии с нормами и предписаниями по действующему законодательству, т.к. ошибка при подключении может стать причиной нанесения вреда людям, животным или вещам, за который завод-изготовитель не несёт никакой ответственности. До монтажа рекомендуется тщательно прочистить топливопровод агрегата, чтобы удалить случайные остатки, которые могут нарушить нормальную работу горелки.

Перед первым запуском горелки квалифицированный персонал должен проверить:

- а) внутреннюю и наружную герметичность топливопровода;
- б) соответствие расхода топлива требуемой мощности горелки;
- в) соответствие применяемого топлива характеристикам горелки;
- г) соответствие давления подачи топлива указанным на заводской табличке данным;
- е) соответствие системы подачи топлива требуемому горелкой расходу, а также её оборудование всеми контрольно-предохранительными приспособлениями, предусмотренными нормами по действующему законодательству.

В случае отключения аппарата на определённый период перекройте кран или краны подачи топлива.

Общие правила при использовании газа

Квалифицированный персонал должен проверить:

- а) соответствие газовой линии и газовой рампы нормам по действующему законодательству;
- б) герметичность всех газовых соединений;
- в) наличие вентиляции в помещении котельной, обеспечивающей постоянное поступление воздуха в соответствии с нормативами по действующему законодательству и, в любом случае, необходимое для хорошего горения.

- Не используйте газовые трубы в качестве заземления для электроприборов.
- Не оставляйте неиспользуемую горелку включенной и перекройте газовый кран.
- В случае длительного отсутствия пользователя перекройте главный кран подачи газа к горелке.

Если пахнет газом:

- а) не включать свет, не пользоваться телефоном или другими приборами, которые могли бы стать источником появления искр;
- б) немедленно открыть двери и окна, чтобы проветрить помещение;
- в) перекрыть газовые краны;
- г) обратиться за помощью к квалифицированному персоналу.

Не загромождайте вентиляционные отверстия помещения, где установлен газовый аппарат во избежание возникновения опасных ситуаций, таких как образование токсичных и взрывоопасных смесей.

ЧАСТЬ I: ИНСТРУКЦИЯ ПО МОНТАЖУ

ТЕХНИЧЕСКИЕ ХАРАКТЕРИСТИКИ

ГОРЕЛКИ СЕРИИ POLYMATIC		G4	G4...P
Мощность	мин. ккал/ч	18.000	12.000
	макс.ккал/ч	35.000	35.000
	мин.кВт	21	14
	макс.кВт	41	41
Расход	кг/ч мин.	1.8	1.2
	кг/ч макс.	3.5	3.5
Топливо		дизельное	дизельное
Электропитание		230 V - 50 Hz	230 V - 50 Hz
Двигатель 2800 обор/мин'	W	75	75
Поглощаемый ток	A	0.65	0.65
Общая электрическая мощность	W	375	475
Вес	кг	12.5	12.5
Регулирование		одноступенчатое	одноступенчатое
Подогреватель		нет	есть

ГОРЕЛКИ СЕРИИ MINIFLAM		G6	G10	G18
Мощность	мин. ккал/ч	25.000	50.000	90.000
	макс ккал/ч	60.000	100.000	180.000
	мин.кВт	29	58	105
	макс.кВт	70	116	209
Расход	кг/ч мин.	2.5	5	9
	кг/ч макс.	6	10	18
Топливо		дизельное	дизельное	дизельное
Электропитание		230 V - 50 Hz	230 V - 50 Hz	230 V - 50 Hz
Двигатель 2800 обор/мин'	W	100	150	200
Поглощаемый ток	A	0.75	1.1	1.4
Общая электрическая мощность	W	400	450	500
Вес	кг	14.5	16	17
Регулирование		одноступенчато	одноступенчато	одноступенчато
Подогреватель		нет	нет	нет

МАРКИРОВКА ГОРЕЛОК

Горелки различаются по типу и модели. Распознавание моделей описано ниже.

Тип: G4	Модель:	G-	TN.	S.	RU.	A.	P
(1)	(2)	(3)	(4)	(5)	(6)	(7)	
(1) ТИП ГОРЕЛКИ							
(2) ТОПЛИВО						G - Дизельное топливо	
(3) РЕГУЛИРОВАНИЕ	Имеющиеся в наличии модификации						TN - Одноступенчатая
(4) ДЛИНА ФОРСУНКИ (См. габаритные размеры)	Имеющиеся в наличии модификации						S - Стандартная L - Длинная
(5) СТРАНА НАЗНАЧЕНИЯ							RU - Россия
(6) МОДИФИКАЦИИ							A - Стандартная B - Хлебопекарные печи C - Хлебопекарные печи с забором наружного воздуха D - Chef F - Chef особые N - Регулирование внутреннего воздуха (G4) S - Регулирование внутреннего воздуха без электрического соединительного зажима (G4) Y - Специальная Z - Без кожуха
(7) КОМПЛЕКТАЦИЯ							M - Гидравлический домкрат P - Подогреватель L - Домкрат и подогреватель

ГАБАРИТНЫЕ РАЗМЕРЫ

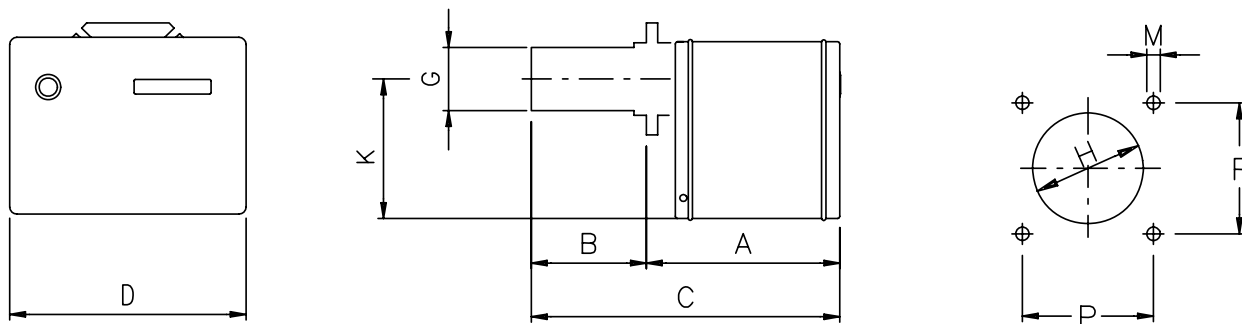


Рис. 1

СЕРИЯ POLYMATIC

	A	B	BL	C	CL	D	E	G	K	H	P	M
G4 - G4P	230	35 ч 55	35 ч 130	285	360	295	230	80	175	90	85 : 134	M8

СЕРИЯ MINIFLAM

	A	B	BL	C	CL	D	E	G	K	H	P	M
G6	290	35 ч 60	170	350	-	310	230	80	190	90	85 : 134	M8
G10	275	80	200	355	475	340	255	90	230	125	121 : 134	M8
G18	275	80	200	355	475	340	255	115	230	125	121 : 134	M8

ДИАПАЗОНЫ РАБОТЫ

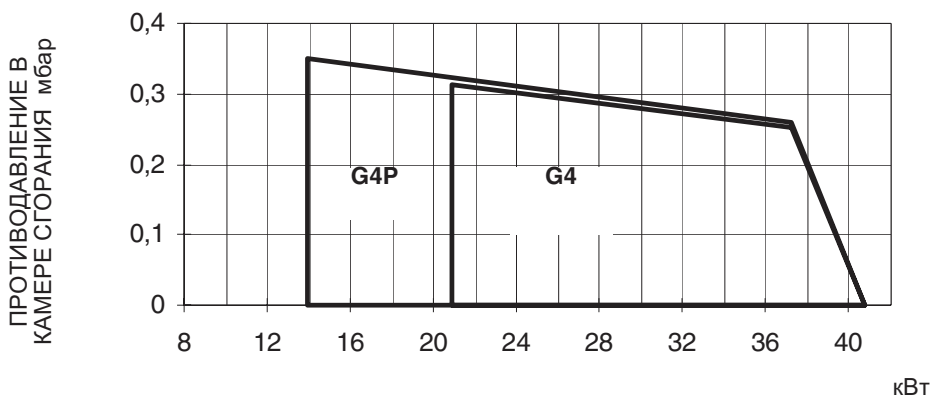


Рис. 2

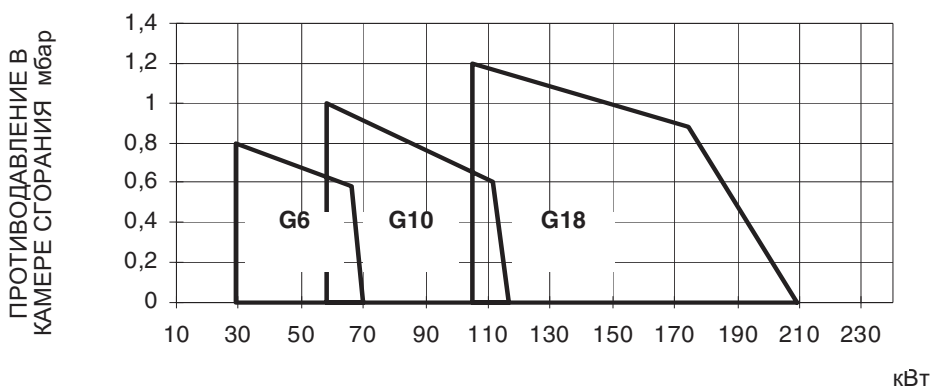


Рис. 3

МОНТАЖ И ПОДКЛЮЧЕНИЯ

УПАКОВКА

Горелки поставляются в картонных коробках следующих размеров :

G4..S	330 - 320 - 300 мм (L x A x P)
G4..L	390 - 320 - 300 мм (L x A x P)
G6	360 - 300 - 450 мм (L x A x P)
G10..S - G18..S	420 - 350 - 420 мм (L x A x P)
G10..L - G18..L	420 - 350 - 620 мм (L x A x P)

Картонные упаковки боятся сырости и не предназначены для штабелирования.

Внутри каждой упаковки находится:

- 1 горелка;
- 2 гибких шланга;
- 1 фильтр;
- 1 прокладка, устанавливаемая между горелкой и котлом;
- 1 пакет, содержащий данную инструкцию.

В случае утилизации горелки выполнить все процедуры, предусмотренные действующими нормативами по утилизации материалов.

Монтаж горелки на котёл

Закрепите на котле фланец горелки как показано на Рис. 4. Завершая монтаж горелки на котёл, плотно набейте пространство между форсункой и огнеупорной футировкой соответствующим изоляционным материалом (веревкой из керамического волокна или огнеупорным цементом).

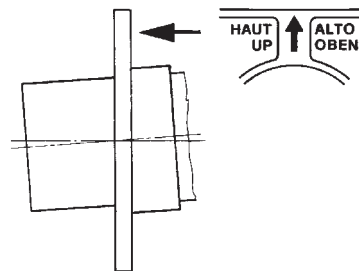


Рис. 4

Схема электрических соединений

- Снять крышку горелки;
- выполнить электрические соединения к клеммной коробке подачи питания, согласно схеме на Рис. 5а и на Рис. 5b;
- установить на место крышку горелки;

Только модель G4 G-.TN.x.xx.S.x

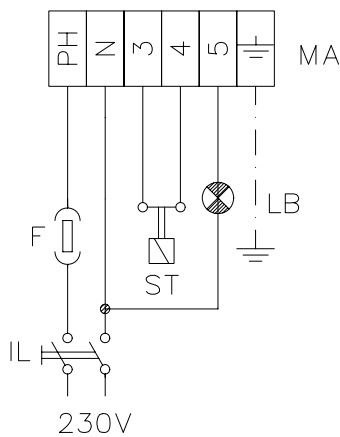


Рис. 5а

Все модели, за исключением G4 G-.TN.x.xx.S.x

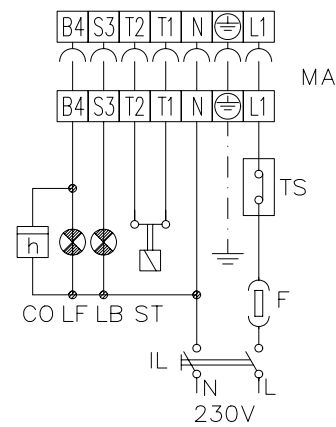


Рис. 5b



СОБЛЮДАЙТЕ ОСНОВНЫЕ ПРАВИЛА БЕЗОПАСНОСТИ, УБЕДИТЕСЬ В ПОДСОЕДИНЕНИИ К СИСТЕМЕ ЗАЗЕМЛЕНИЯ, НЕ ПЕРЕПУТАЙТЕ МЕСТАМИ ФАЗУ С НЕЙТРАЛЬЮ, ПРЕДУСМОТРИТЕ ДИФФЕРЕНЦИАЛЬНЫЙ ТЕРМОМАГНИТНЫЙ ВЫКЛЮЧАТЕЛЬ, ПОДХОДЯЩИЙ ДЛЯ ПОДКЛЮЧЕНИЯ К СЕТИ.

Схема установки трубопроводов подачи топлива

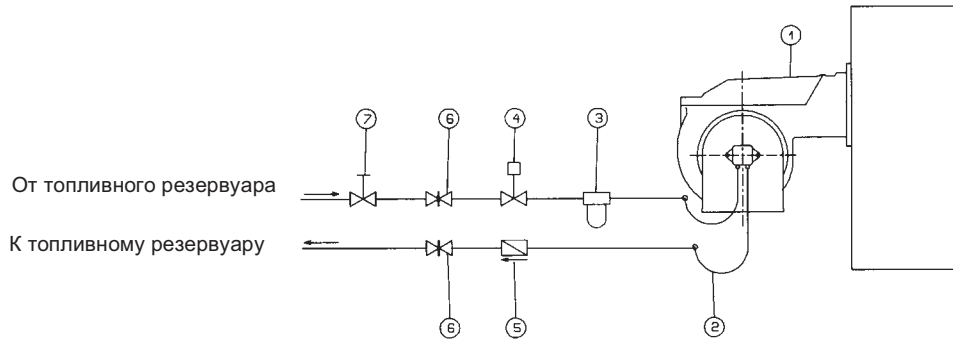


Рис. 6

Описание

- 1 Горелка
- 2 Гибкие шланги (в комплекте)
- 3 Топливный фильтр (в комплекте)
- 4 Автоматическое отсечное устройство (*)
- 5 Обратный клапан (*)
- 6 Затвор
- 7 Затвор быстрого закрытия (вне помещения, где находятся топливный резервуар и котёл)

(*) Требуется в Италии, только в системах с гравитационной подачей, сифоном, или принудительной подачей. Если установленное устройство является электроклапаном, установите таймер для задержки его закрытия.

Определение диаметра трубопроводов для дизельного топлива

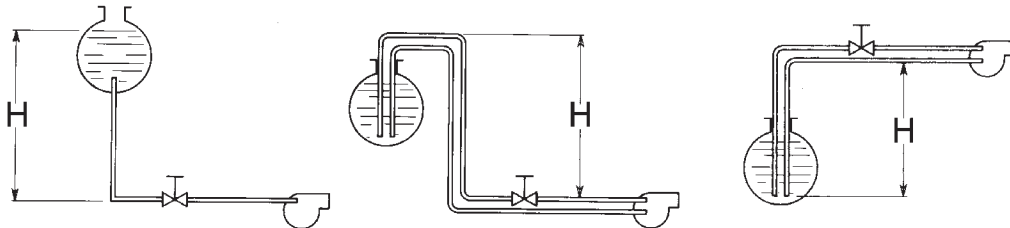


Рис. 7

Tab. 1

H (м)	L (м)		
	Ø 6	Ø 8	Ø 10
0	41	100	100
0.5	70	100	100
1	100	100	100
1.5	100	100	100
2	100	100	100
2.5	100	100	100
3	100	100	100
3.5	100	100	100
4	100	100	100
4.5	100	100	100
5	100	100	100

Tab. 2

H (м)	L (м)			
	Ø 6	Ø 8	Ø 10	Ø 12
0	19	77	100	100
1	24	90	100	100
2	30	100	100	100
3	34	100	100	100
4	39	100	100	100
5	44	100	100	100
6	48	100	100	100
7	52	100	100	100
8	56	100	100	100
9	55	100	100	100
10	51	100	100	100

Tab. 3

H (м)	L (м)			
	Ø 6	Ø 8	Ø 10	Ø 12
0	18	73	100	100
0.5	15	66	100	100
1	13	59	100	100
1.5	10	52	100	100
2	7	44	100	100
2.5	5	44	100	100
2.5	-	37	100	100
3	-	30	85	100
3.5	-	23	68	100
4	-	-	-	100
4.5	-	-	-	-

Монотрубная система

Горелки выходят с завода-изготовителя готовыми к подсоединению к двухтрубной системе питания.

Но возможно выполнить модификацию для получения питания с монотрубной системы (рекомендуется при питании с гравитационной подачей). Детальное описание необходимых операций дано в приложении.

РЕГУЛИРОВАНИЕ

Регулирование расхода дизельного топлива

Расход дизельного топлива регулируется за счет выбора сопла подходящего размера и регулировки давления на подаче насоса (см. принципиальную схему дизельного контура на Рис. 8).

Для правильного выбора сопла обратиться к Таб. 4; для регулирования давления насоса прочитать рекомендации на странице 9. Дополнительная информация о характеристиках насосов дана в приложении.

Запуск насоса

Прежде, чем приступить к регулировке, необходимо запустить топливный насос, действуя следующим образом :

- прежде чем запускать горелку, убедиться, что трубопровод возврата топлива в цистерну не засорен. Иначе возможная преграда может вывести из строя уплотнительный орган насоса.
- запустить горелку, осветить фоторезистор после открытия электроклапана и сбросить воздух из соединительного штуцера манометра.

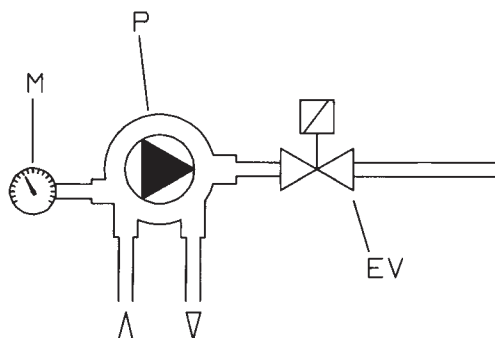
Описание

EV Электроклапан дизельного топлива

M Манометр

P Насос

Рис. 8



Таб. 4 - Выбор сопла для дизельного топлива

галл/час	кг/час	10бар		12 бар			14 бар		
		ккал/ч	кВт	кг/час	ккал/ч	кВт	кг/час	ккал/ч	кВт
0.40	1.52	15.500	18	1.67	17.100	19.8	1.80	18.400	21.4
0.50	1.90	19.400	22.5	2.08	21.200	24.6	2.25	22.900	26.6
0.60	2.28	23.250	27	2.50	25.500	29.6	2.70	27.500	31.9
0.65	2.47	25.200	29.2	2.71	27.600	32	2.92	29.800	34.6
0.75	2.85	29.100	33.8	3.12	31.800	36.9	2.7	34.400	40
0.85	3.23	33.000	38.3	3.54	36.100	41.9	3.82	39.000	45.3
1.00	3.80	38.800	45	4.16	42.400	49.2	4.50	45.800	53.2
1.10	4.18	42.600	49.5	4.58	46.700	54.2	4.95	50.500	58.6
1.20	4.56	46.500	54	5.00	51.000	59.2	5.40	55.500	64.4
1.25	4.75	48.400	56.2	5.20	53.00	61.5	5.60	57.100	66.3
1.35	5.13	52.300	60.7	5.62	57.000	66.2	6.07	62.000	72
1.50	5.70	58.000	67.3	6.24	63.600	73.9	6.75	69.000	80.1
1.65	6.27	64.000	74.4	6.86	69.900	81.3	7.42	76.000	88.3
1.75	6.65	68.000	79	7.28	74.200	86.3	7.87	80.000	93
2.00	7.60	77.500	90.1	8.32	84.800	98.6	8.99	92.000	106.9
2.25	8.55	87.200	101.4	9.36	95.400	111	10.12	103.000	119.7
2.50	9.50	97.000	112.8	10.40	106.000	123.3	11.24	115.000	133.7
3.00	11.40	116.000	134.9	12.48	127.200	148	13.49	137.000	159.3
3.50	13.30	135.800	157.9	14.56	148.750	173	15.74	160.700	186.9
4.00	15.20	155.200	180.4	16.65	170.000	197.7	17.99	183.700	213.6
4.50	17.10	174.600	203	18.73	191.250	222.4	20.24	206.650	240.3

ДИЗЕЛЬНЫЕ НАСОСЫ СЕРИИ POLYMATIC

Насос Suntec AS47 A

Вязкость	2 - 12 мм ² /с (сСт)
Температура топлива	0 - 60 °С в насосе
Давление нагнетания	2 бар макс.
Давление возврата	2 бар макс.
Высота всасывания	0,45 бар макс. для предотвращения образования пузырьков воздуха
Скорость вращения	3600 об./мин. макс.

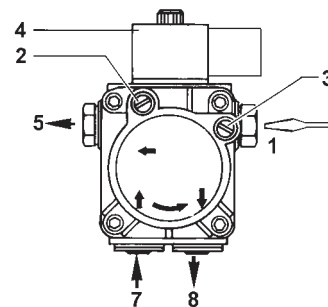


Рис. 9

Насос Delta серии VM

Диапазон вязкости	2 : 50 сСт
Температура топлива	60°С макс
Давление на входе	0,7 бар макс.
Давление на обратном ходе	1,5 бар макс.
Высота всасывания	макс. 0,5 бар разряжения во избежание отделения воздуха от топлива.
Скорость	3500 обор/мин

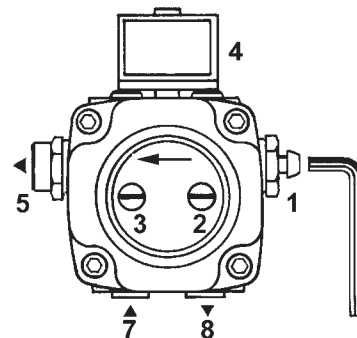


Рис. 10

Насос DANFOSS BFP21R3

Вязкость	1.3 - 12 мм ² /с (сСт)
Температура топлива	70 °С в насосе
Давление нагнетания	2 бар макс.
Давление возврата	2 бар макс.
Высота всасывания	0,35 бар макс. для предотвращения образования пузырьков воздуха
Скорость вращения	3600 об./мин. макс.

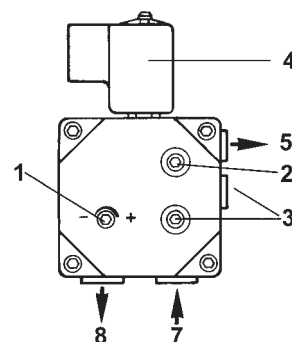


Рис. 11

Описание

- 1 Регулятор давления
- 2 Манометр
- 3 Вакууметр
- 4 Электродвигатель
- 5 Сопло
- 7 Всасывание
- 8 Обратный ход

РЕГУЛИРОВАНИЕ РАСХОДА ВОЗДУХА

Рис. 12

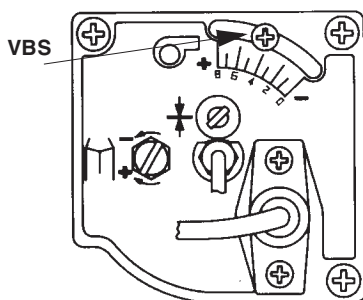


Рис. 13

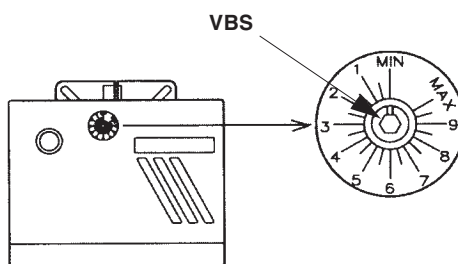
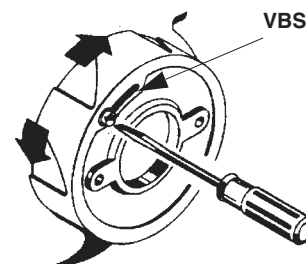


Рис. 14



Тип G4 мод. G-.TN...N.x и G-.TN...S (регулирование внутреннего воздуха)

- Расслабить винт VBS.
- Расход воздуха регулируется за счет перемещения винта VBS вдоль прорези.
- По завершении регулировки зафиксировать винт VBS.

Тип G4 мод. G-.TN.x.RU.A.x (регулирование наружного воздуха)

Регулировать расход воздуха, поворачивая винт VBS.

Тип G6 - G10 - G18

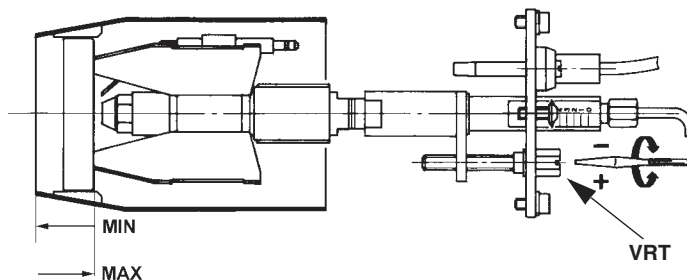
- Расслабить винт VBS и вручную поворачивать воздушную заслонку согласно требований.
- По завершении регулировки зафиксировать винт VBS.

РЕГУЛИРОВАНИЕ ГОЛОВКИ СГОРАНИЯ

Поворачивать с помощью отвертки винт VRT по часовой или против часовой стрелки, в зависимости от того, какую мощность соответственно необходимо получить: максимальную или минимальную. В случае замены головки сгорания, всегда восстанавливать положение головки, как это указано на Рис. 18а и Рис. 18b, относительно конца сопла.

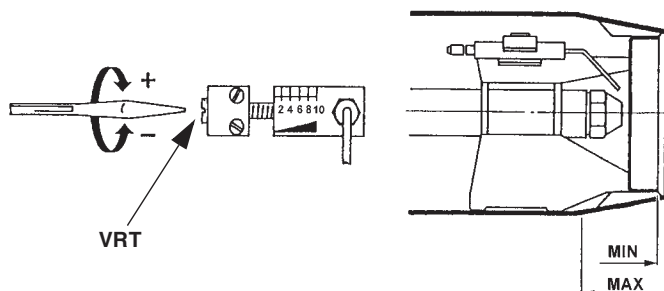
Тип G4 - G4...P

Рис. 15



Тип G6

Рис. 16

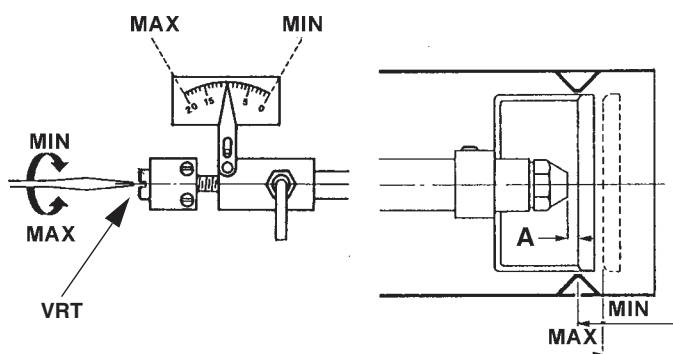


Тип G10 - G18

Поворачивать с помощью отвертки винт VRT по часовой или против часовой стрелки, в зависимости от того, какую мощность соответственно надо получить: минимальную или максимальную.

В случае замены головки сгорания, восстанавливать всегда положение, как это указано на Рис. 17 (и Tab. 9), относительно конца сопла.

Рис. 17



РЕГУЛИРОВАНИЕ СЖИГАНИЯ ТОПЛИВА

Таб. 5 -Тип G4

СОПЛО ГАЛЛ/ЧАС 60°	ДАВЛЕНИЕ НАСОСА БАР	РАСХОД кг/ч +10%	РЕГУЛИРОВА НИЕ ПОКАЗАТЕЛЯ ГОЛОВКИ	РЕГУЛИРОВА НИЕ ПОКАЗАТЕЛЯ ЗАСЛОНКИ
0.40	10 - 12	1.52 - 1.66	1 - 1.5	3.5 - 3.5
0.50	10 - 12	1.90 - 2.08	1.5 - 1.5	4.5 - 5
0.60	10 - 12	2.28 - 2.50	2.5 - 2.5	5 - 6
0.65	10 - 12	2.47 - 2.70	2.5 - 3	6.5 - 8
0.75	10 - 12	2.85 - 3.12	4.5 - 5	6.5 - 8.5

Таб. 5а - Тип G4 сс подогревателем

СОПЛО ГАЛЛ/ЧАС 60°	ДАВЛЕНИЕ НАСОСА БАР	РАСХОД кг/ч +10%	РЕГУЛИРОВА НИЕ ПОКАЗАТЕЛЯ ГОЛОВКИ	РЕГУЛИРОВА НИЕ ПОКАЗАТЕЛЯ ЗАСЛОНКИ
0.40	10 - 12	1.25 - 1.36	1.5 - 1.5	3 - 3.5
0.50	10 - 12	1.70 - 1.86	2 - 2	3.5 - 4
0.60	10 - 12	2.22 - 2.41	2 - 2	5.5 - 7
0.65	10 - 12	2.31 - 2.46	2.5 - 3	5 - 5.5
0.75	10 - 12	2.76 - 3	3.5 - 3.5	5.5 - 7

Таб. 6 - Тип G6

СОПЛО ГАЛЛ/ЧАС 60°	ДАВЛЕНИЕ НАСОСА БАР	РАСХОД кг/ч +10%	РЕГУЛИРОВА НИЕ ПОКАЗАТЕЛЯ ГОЛОВКИ	РЕГУЛИРОВА НИЕ ПОКАЗАТЕЛЯ ЗАСЛОНКИ
0.60	10 - 12	2.35 - 2.60	1.5 - 1.5	4 - 4
0.75	10 - 12	3.00 - 3.30	2 - 2.5	5.2 - 6
0.85	10 - 12	3.40 - 3.85	3 - 4	5.5 - 6
1.00	10 - 12	3.90 - 4.20	3.5 - 4.5	7 - 7
1.10	10 - 12	4.10 - 4.50	4 - 6	7 - 7
1.20	10 - 12	4.70 - 5.20	6.5 - 7.5	7.5 - 8
1.35	10 - 12	5.40 - 5.80	9 - 10	8 - 8

Таб. 7 - Тип G10

СОПЛО ГАЛЛ/ЧАС 60°	ДАВЛЕНИЕ НАСОСА БАР	РАСХОД кг/ч +10%	РЕГУЛИРОВА НИЕ ПОКАЗАТЕЛЯ ГОЛОВКИ	РЕГУЛИРОВА НИЕ ПОКАЗАТЕЛЯ ЗАСЛОНКИ
1.20	10 - 12	4.80 - 5.10	0 - 0	1.5 - 1.8
1.35	10 - 12	5.35 - 5.80	1 - 1	2 - 2.3
1.50	10 - 12	5.95 - 6.60	2 - 2	2.3 - 2.7
1.75	10 - 12	7.00 - 7.40	3 - 5	3 - 3.5
2.00	10 - 12	7.80 - 8.60	6 - 8	3.7 - 4
2.25	10 - 12	8.90 - 9.60	8 - 8.5	4 - 5
2.50	10 - 12	9.40 - 10.50	8.5 - 10.5	5 - 6

Таб. 8 -Тип G18

СОПЛО ГАЛЛ/ЧАС 60°	ДАВЛЕНИЕ НАСОСА БАР	РАСХОД кг/ч ±10%	РЕГУЛИРОВА НИЕ ПОКАЗАТЕЛЯ ГОЛОВКИ	РЕГУЛИРОВА НИЕ ПОКАЗАТЕЛЯ ЗАСЛОНКИ
2.25	10 - 12	8.95 - 9.40	5 - 5.5	4 - 5
2.50	10 - 12	9.50 - 10.40	5.5 - 7	5 - 5
2.75	10 - 12	10.70 - 11.75	7 - 9.5	5 - 5
3.00	10 - 12	11.80 - 12.85	10 - 11	5 - 5
3.50	10 - 12	13.85 - 15.00	12 - 14	6 - 7
4.00	10 - 12	15.35 - 16.65	15 - 17	7 - 8
4.50	10 - 12	17.00 - 18.00	18 - 20	8 - 8

ОГРАНИЧЕНИЯ ПРИ ИСПОЛЬЗОВАНИИ

ГОРЕЛКА РАЗРАБОТАНА И ИЗГОТОВЛЕНА ДЛЯ РАБОТЫ НА ТЕПЛОГЕНЕРАТОРЕ (КОТЛЕ, ВОЗДУХОНАГРЕВАТЕЛЕ, ПЕЧИ И Т.Д.) ТОЛЬКО ПРИ УСЛОВИИ ПРАВИЛЬНОГО ПОДСОЕДИНЕНИЯ, ИСПОЛЬЗОВАНИЕ В ДРУГИХ ЦЕЛЯХ МОЖЕТ ПОСЛУЖИТЬ ИСТОЧНИКОМ ОПАСНОСТИ.

ПОЛЬЗОВАТЕЛЬ ДОЛЖЕН ОБЕСПЕЧИТЬ ПРАВИЛЬНЫЙ МОНТАЖ АППАРАТА, ПОРУЧИВ УСТАНОВКУ КВАЛИФИЦИРОВАННОМУ ПЕРСОНАЛУ, А ВЫПОЛНЕНИЕ ПЕРВОГО ЗАПУСКА ГОРЕЛКИ - СЕРВИСНОМУ ЦЕНТРУ, ИМЕЮЩЕМУ РАЗРЕШЕНИЕ ЗАВОДА-ИЗГОТОВИТЕЛЯ ГОРЕЛКИ.

ОСОБОЕ ВНИМАНИЕ НЕОБХОДИМО УДЕЛИТЬ ЭЛЕКТРИЧЕСКИМ СОЕДИНЕНИЯМ С РЕГУЛИРОВОЧНЫМИ И ПРЕДОХРАНИТЕЛЬНЫМИ ПРИСПОСОБЛЕНИЯМИ ТЕПЛОГЕНЕРАТОРА (РАБОЧИМИ И ПРЕДОХРАНИТЕЛЬНЫМИ ТЕРМОСТАТАМИ И Т.Д.), КОТОРЫЕ ОБЕСПЕЧИВАЮТ ПРАВИЛЬНУЮ И БЕЗОПАСНУЮ РАБОТУ ГОРЕЛКИ.

НЕ ДОПУСКАЕТСЯ ВКЛЮЧЕНИЕ ГОРЕЛКИ ДО МОНТАЖА НА ТЕПЛОГЕНЕРАТОРЕ ИЛИ ПОСЛЕ ЕЁ ЧАСТИЧНОГО ИЛИ ПОЛНОГО ДЕМОНТАЖА (ОТСОЕДИНЕНИЕ, ДАЖЕ ЧАСТИЧНОЕ, ЭЛЕКТРОПРОВОДОВ, ОТКРЫТИЕ ЛЮКА ГЕНЕРАТОРА, ДЕМОНТАЖА ЧАСТЕЙ ГОРЕЛКИ).

НЕ ДОПУСКАЕТСЯ ОТКРЫТИЕ И ДЕМОНТАЖ КАКОЙ-ЛИБО ЧАСТИ ГОРЕЛКИ.

ИСПОЛЬЗУЙТЕ ТОЛЬКО ГЛАВНЫЙ ВЫКЛЮЧАТЕЛЬ ("ON-OFF" (ВКЛ./ВЫКЛ.)), КОТОРЫЙ БЛАГОДАря СВОЕЙ ДОСТУПНОСТИ СЛУЖИТ ТАКЖЕ АВАРИЙНЫМ ВЫКЛЮЧАТЕЛЕМ, И, ПРИ НЕОБХОДИМОСТИ, ДЕБЛОКИРОВОЧНУЮ КНОПКУ.

ПРИ ПОВТОРНОМ СРАБАТЫВАНИИ АВАРИЙНОЙ СИСТЕМЫ БЛОКИРОВКИ, НЕ НАСТАИВАЙТЕ НА ВКЛЮЧЕНИИ ЧЕРЕЗ ДЕБЛОКИРОВОЧНУЮ КНОПКУ, А ОБРАТИТЕСЬ К КВАЛИФИЦИРОВАННОМУ ПЕРСОНАЛУ ДЛЯ УСТРАНЕНИЯ НЕПОЛАДКИ.

ВНИМАНИЕ: ВО ВРЕМЯ НОРМАЛЬНОЙ РАБОТЫ ЧАСТИ ГОРЕЛКИ, РАСПОЛОЖЕННЫЕ РЯДОМ С ТЕПЛОГЕНЕРАТОРОМ (СОЕДИНИТЕЛЬНЫЙ ФЛАНЕЦ), НАГРЕВАЮТСЯ. НЕ ПРИКАСАЙТЕСЬ К НИМ ВО ИЗБЕЖАНИЕ ПОЛУЧЕНИЯ ОЖОГОВ.

РАБОТА

- Дать напряжение на горелку, воздействуя на главный переключатель котла.
- Проверить, что электронный блок управления не заблокирован, при необходимости разблокировать его нажатием на кнопку сброса блокировки, выступающего из отверстия на кожухе горелки.
- Проверить, что серия термостатов (или реле давления) дает разрешение на работу горелки.
- Начинается цикл запуска горелки: электронный блок вводит в действие вентилятор горелки и, одновременно, вводит в действие запальный трансформатор.
- По завершении предварительной вентиляции, запитывается дизельный электроклапан и горелка включается
- Запальный трансформатор остается подключенным еще в течение нескольких секунд после розжига пламени (послерозжиговое время), по завершении этого времени он исключается из контура.

ЧАСТЬ III: ОБСЛУЖИВАНИЕ

Необходимо, хотя бы раз в год, выполнять нижеуказанные операции по уходу за горелкой. В случае сезонной работы горелки, рекомендуется выполнять профилактику в конце каждого отопительного сезона; в случае же непрерывной работы необходимо выполнять профилактику через каждые 6 месяцев.



Н.В. Все работы на горелке должны производиться при разомкнутом главном выключателе.

ПЕРИОДИЧЕСКИЕ ОПЕРАЦИИ

- Почистить и проверить патрон дизельного фильтра, в случае необходимости заменить его;
- проверить состояние сохранности дизельных шлангов, проверить наличие возможных утечек;
- почистить и проверить фильтр внутри дизельного насоса (см. инструкции, данные в приложении);
- демонтировать, проверить и почистить головку сгорания. Во время обратного монтажа тщательно соблюсти все размеры, указанные в Tab. 9;
- проверить запальные электроды и соответствующие керамические изоляторы, почистить, при необходимости отрегулировать и, если необходимо, заменить (см. Рис. 18a и Рис. 18b).
- демонтировать и почистить дизельное сопло (**важно:** чистить необходимо с помощью сольвентов, ни в коем случае не используя металлические предметы). По завершении операций по профилактическому уходу и обратного монтажа горелки, разжечь пламя в горелке и проверить его форму, в случае возникновения сомнений, заменить сопло. В случае интенсивной эксплуатации горелки, рекомендуется превентивная замена сопла вначале каждого рабочего сезона;
- проверить и аккуратно почистить фоторезистор улавливания пламени и, если необходимо, заменить его. В случае возникновения сомнения, проверить контрольный контур, после того, как горелка будет вновь запущена, согласно схеме на Рис. 19.

Правильное положение электродов и головки сгорания

- Подготовить неподвижную опорную плоскость, на которую можно будет положить горелку во время профилактического обслуживания.
- Для того, чтобы получить доступ к головке горелки и электродам, отвинтить винт на форсунке горелки и снять форсунку с горелки (che rimane fissato alla caldaia).
- В целях обеспечения хорошего розжига, необходимо, чтобы были выдержаны все размеры, указанные на Tab. 9.
- До того, как собрать вновь горелку, убедиться в том, что крепежный винт группы электродов затянут.

Tab. 9

	СОПЛО	A	B	C	D
G4 - G4....P	60°	4	3	2 4 3	6
	45°	6	3	2 4 3	6
G6	60°	5	3	4	6
	45°	8	4	4	6
G10 - G18	60°	6	4	4	6
	45°	10	5	4	6

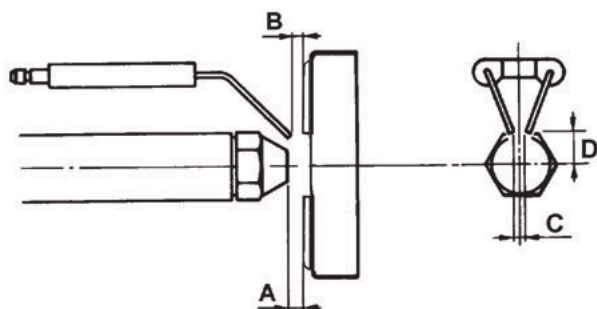


Рис. 18a - Горелки G4 и G6

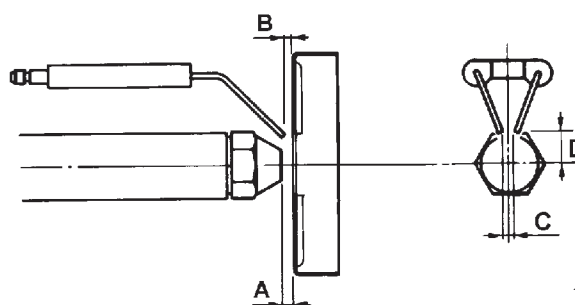


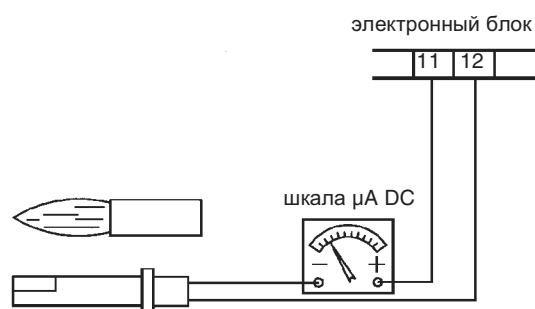
Рис. 18b - Горелки G10 и G18

Контроль тока улавливания пламени

Для того, чтобы измерить сигнал улавливания тока, действовать согласно схеме, изображенной на Рис. 19. Если сигнал не укладывается в указанные показатели, проверить электрические контакты, чистоту головки сгорания, положение фоторезистора и при необходимости заменить его.

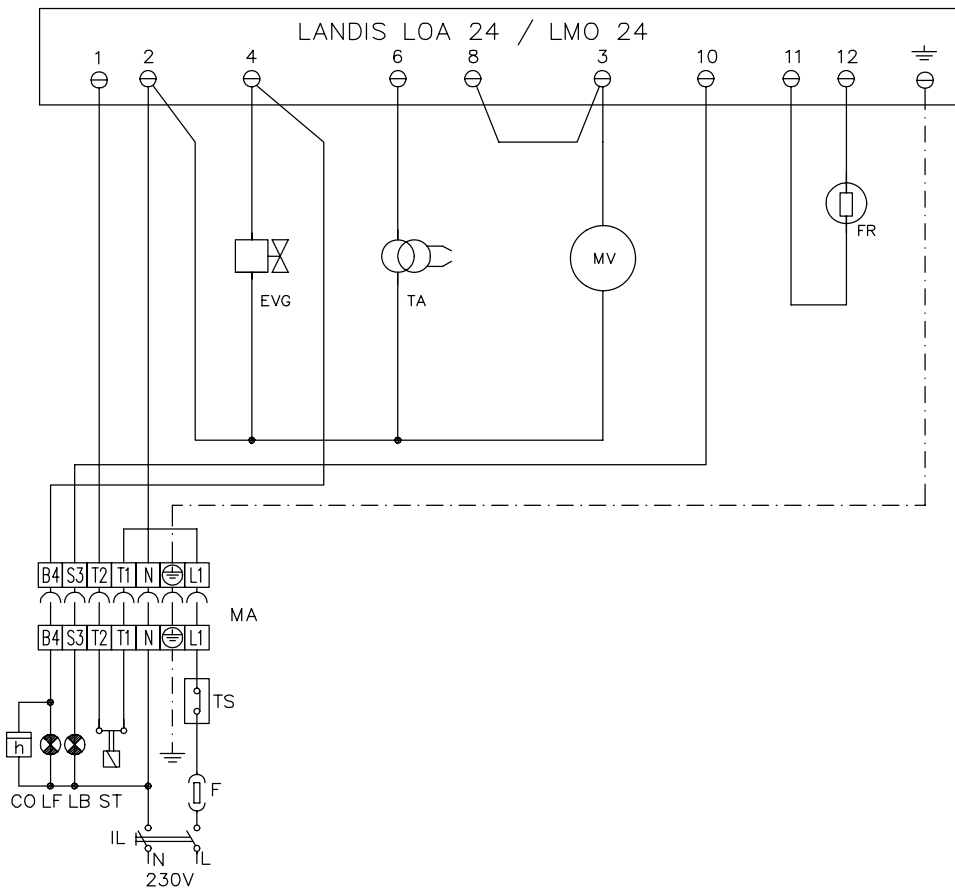
Минимальная интенсивность тока с пламенем: 65 μ A
 Максимальная интенсивность тока без пламени: 5 μ A
 Максимально возможная интенсивность тока с пламенем: 200 μ A

Рис. 19



ЭЛЕКТРИЧЕСКИЕ СХЕМЫ

Электрическая схема код 01-361 Rev. 1 - Горелки G4 - G6 - G10 - G18 Стандартные модификации



Обозначения

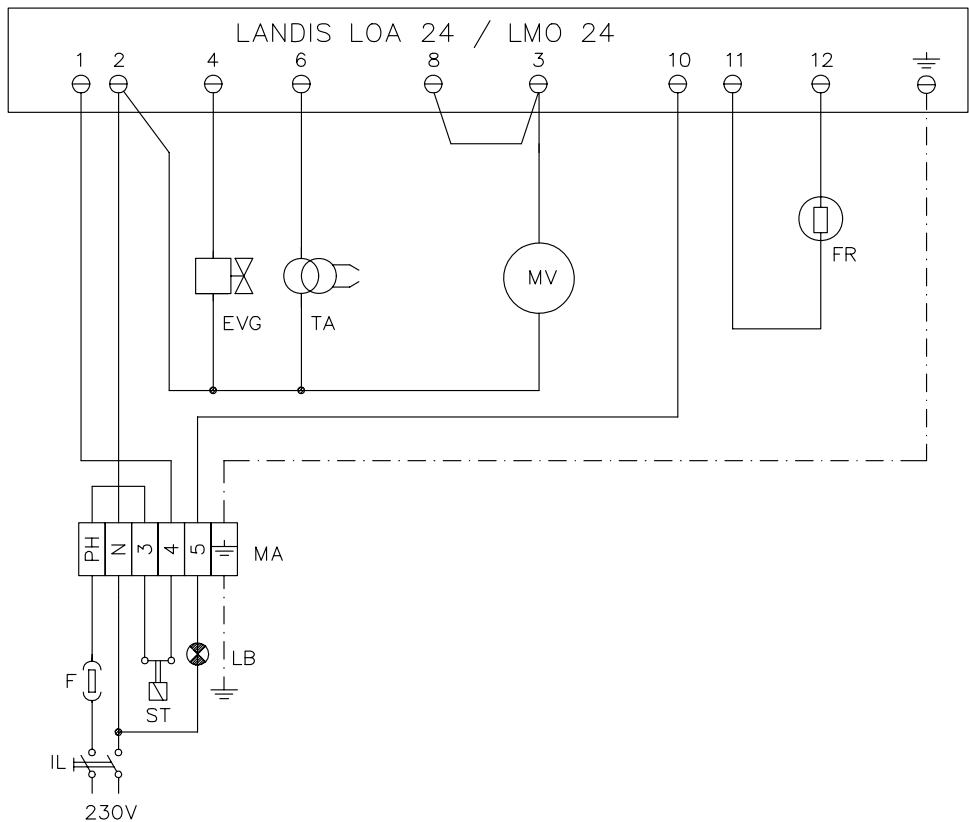
CO	Счетчик часов работы
EVG	Электроклапан дизельного топлива
F	Плавкие предохранители
FR	Фоторезистор
IL	Линейный выключатель
L1	Фаза
LF	Сигнальная лампочка функциональной работы горелки
LB	Сигнальная лампочка блокировки горелки
LOA24/LMO24	Электронный блок LANDIS контроля пламени
MA	Клеммная коробка питания горелки
MV	Двигатель вентилятора
N	Нейтраль
ST	Серия термостатов или реле давления
TA	Запальный трансформатор
TS	Термостат / реле давления котла

ВНИМАНИЕ

- 1 - Электрическое питание 230V 50Гц 2N перем. тока
- 2 - Не инвертировать фазу с нейтралью
- 3 - Обеспечить горелке хорошее заземление

Электрическая схема код 01-142/2 - Горелки G4 - G6 - G10 - G18

Модификации с регулированием внутреннего воздуха и без электрического соединителя



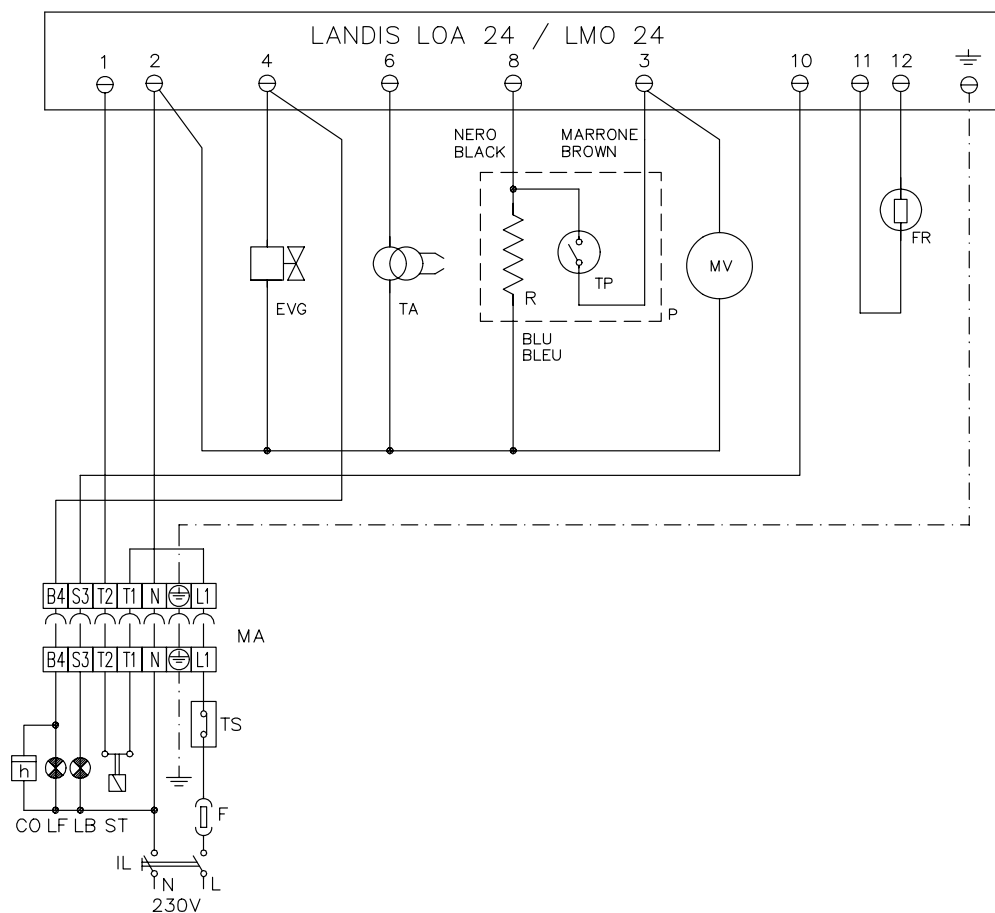
Обозначения

- EVG Электродвигатель дизельного топлива
- F Плавкий предохранитель
- FR Фоторезистор
- IL Линейный выключатель
- LB Сигнальная лампочка блокировки горелки
- LOA24/LMO24 Электронный блок LANDIS контроля пламени
- MA Клеммная коробка питания горелки
- MV Двигатель вентилятора
- N Нейтраль
- PH Фаза
- ST Серия термостатов или реле давления
- TA Запальный трансформатор

ВНИМАНИЕ

- 1 - Электрическое питание 230V 50Гц 2N перем.тока
- 2 - Не инвертировать фазу с нейтралью
- 3 - Обеспечить горелке хорошее заземление

Электрическая схема код. 01-362 Rev. 1 - Горелки с подогревателем



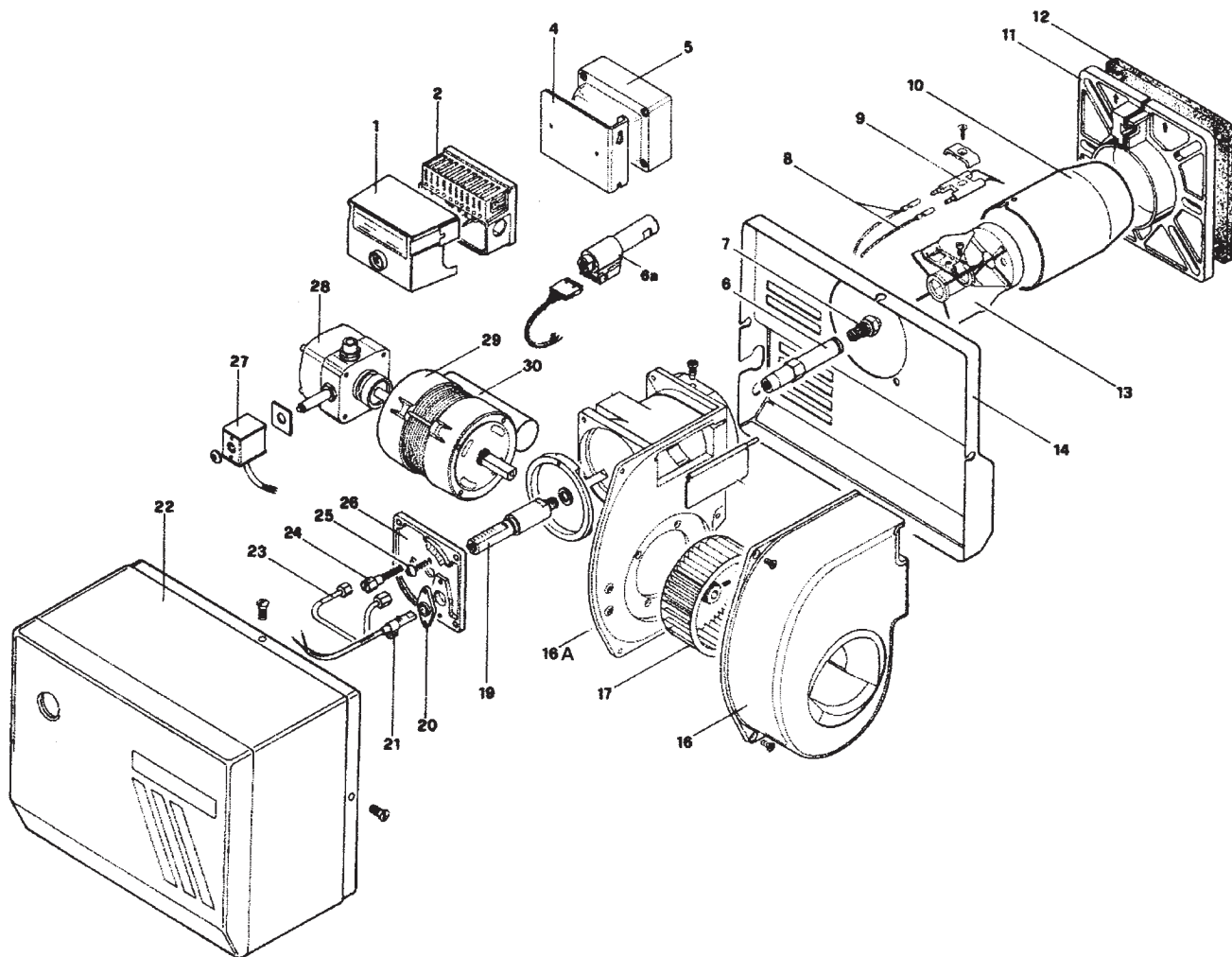
Обозначения

CO	Счетчик часов работы
EVG	Дизельный электроклапан
F	Плавкий предохранитель
FR	Фоторезистор
IL	Линейный выключатель
L1	Фаза
LB	Сигнальная лампочка блокировки горелки
LF	Сигнальная лампочка функциональной работы горелки
LOA24/LMO24	Электронный блок LANDIS контроля пламени
MA	Клеммная коробка питания горелки
MV	Двигатель вентилятора
N	Нейтраль
P	Подогреватель дизельного топлива
R	Сопротивление подогревателя
ST	Серия термостатов или реле давления
TA	Запальный трансформатор
TP	Термостат подогревателя
TS	Термостат / реле давления котла

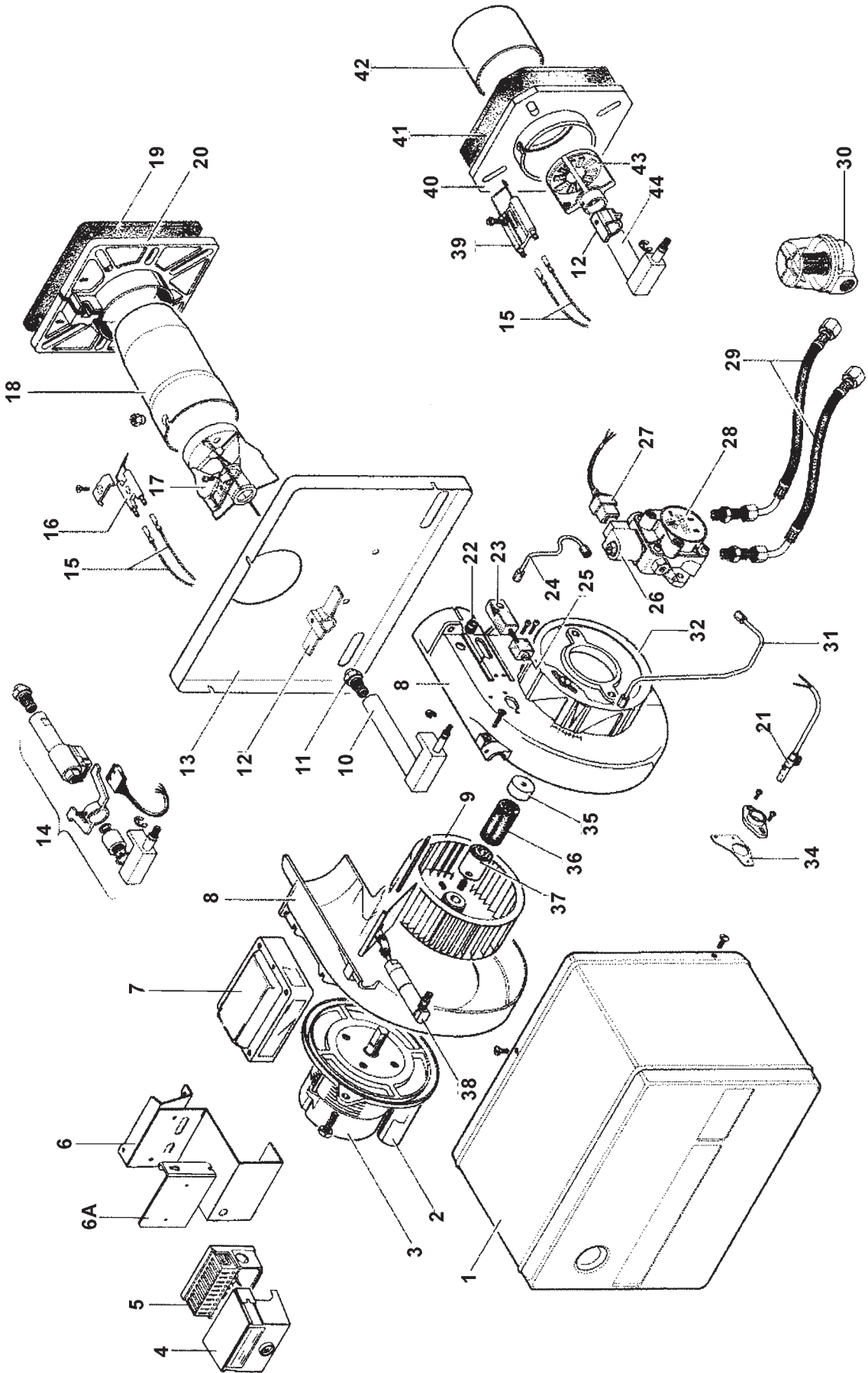
ВНИМАНИЕ:

- 1 - Электрическое питание 230V 50Гц 2N перм. тока
- 2 - Не инвертировать фазу с нейтралью
- 3 - Обеспечить горелке хорошее заземление

ЗАПАСНЫЕ ЧАСТИ
Горелки типа G4



ПОЗ.	ОПИСАНИЕ	G4	G4...P
1	ЭЛЕКТРОННЫЙ БЛОК LOA24	2020445	2020445
2	ОСНОВАНИЕ ЭЛЕКТРОННОГО БЛОКА	2030409	2030409
4	КРОНШТЕЙН ЭЛЕКТРОННОГО БЛОКА	2430062	2430062
5	ТРАНСФОРМАТОР SOFI E820	2170117	2170117
6	СТАНДАРТНЫЙ ДЕРЖАТЕЛЬ СОПЛА	2850037	2850037
6	ДЛИННЫЙ ДЕРЖАТЕЛЬ СОПЛА	2850059	2850059
	УДЛИНИТЕЛЬ ПОДОГРЕВАТЕЛЯ	2850109	2850109
6A	ПОДОГРЕВАТЕЛЬ	2850040	2850040
7	СОПЛО	261...	261...
8	ЗАПАЛЬНЫЙ КАБЕЛЬ	6050119	6050119
8A	ДЛИННЫЙ ЗАПАЛЬНЫЙ КАБЕЛЬ	6050122	6050122
9	ЗАПАЛЬНЫЙ ЭЛЕКТРОД	2080232	2080232
10	НОРМАЛЬНАЯ ФОРСУНКА	30900E3	30900E3
10A	ДЛИННАЯ ФОРСУНКА	30900E4	30900E4
11	ФЛАНЕЦ	2100025	2100025
12	ПРОКЛАДКА	2110027	2110027
13	ГОЛОВКА СГОРАНИЯ	3060180	3060180
14	ДНИЩЕ	3190101	2010115
16	ПРАВАЯ УЛИТКА	2050267	1010022
16A	ЛЕВАЯ УЛИТКА	2050268	2050263
17	КРЫЛЬЧАТКА	2150020	2150020
19	УДЛИНИТЕЛЬ ДЕРЖАТЕЛЯ СОПЛА	2850113	2850113
20	ОСНОВАНИЕ ФОТОРЕЗИСТОРА LANDI	---	---
21	ФОТОРЕЗИСТОР LANDIS QRB1B	2510008	2510008
22	КОЖУХ	3010043	3010032
23	ТРУБКА ДЛЯ VM1 RL2	2220141	2220141
23	ТРУБКА ДЛЯ AS47A	2220141	2220141
23	ТРУБКА ДЛЯ BFP21R3	2220141	2220141
24	ВИНТ РЕГУЛИРОВАНИЯ ГОЛОВКИ	2320023	2320023
25	ВИНТ С ПОКАЗАТЕЛЯМИ	2350095	2350095
26	ФЛАНЕЦ РАСПЫЛИТЕЛЯ	2100065	2100037
27	КАТУШКА ДЛЯ НАСОСА DELTA VM1RL2	2580406	2580406
27	КАТУШКА ДЛЯ НАСОСА SUNTECAS47A	2580402	2580402
27	КАТУШКА ДЛЯ DANFOSS BFP21 R3	2580701	2580701
28	НАСОС DELTA VM1RL2	2590012	2590012
28	НАСОС SUNTEC AS47A	2590130	2590130
28	НАСОС DANFOSS BFP21R3	2590309	2590309
29	ДВИГАТЕЛЬ SIMEL 75W	2180052	2180052
29	ДВИГАТЕЛЬ AEG 75W	2180701	2180701
30	КОНДЕНСАТОР	6030013	6030013
	ШЛАНГИ ДИЗЕЛЬНОГО ТОПЛИВА	2340055	2340055
	ФИЛЬТР ДИЗЕЛЬНОГО ТОПЛИВА	2090001	2090001



ПОЗ.	ОПИСАНИЕ	G6	G10	G18
1	КОЖУХ	3010018	3010019	3010019
2	КОНДЕНСАТОР	6030003	6030005	6030005
3	ДВИГАТЕЛЬ SIMEL	2180013	2180005	2180014
3	ДВИГАТЕЛЬ AEG	2180702	2180703	---
4	ЭЛЕКТРОННЫЙ БЛОК LOA24	2020445	2020445	2020445
5	ОСНОВАНИЕ ЭЛЕКТРОННОГО БЛОКА	2030409	2030409	2030409
6	КРОНШТЕЙН ЭЛЕКТРОННОГО БЛОКА	2430004	2430004	2430004
6A	РАСПОРНАЯ ДЕТАЛЬ ЭЛЕКТРОННОГО БЛОКА	2060002	2060002	2060002
7	ТРАНСФОРМАТОР SOFI 1020	2170106	2170106	2170106
8	УЛИТКА В КОМПЛЕКТЕ	2050239	2050239	2050239
8	УЛИТКА В КОМПЛЕКТЕ (МОДИФ. С ДОМКРАТОМ)	2050237	2050236	2050236
9	КРЫЛЬЧАТКА	2150003	2150004	2150004
10	УЗЕЛ СОПЛОДЕРЖАТЕЛЯ	3020047	---	---
10	УЗЕЛ СОПЛОДЕРЖАТЕЛЯ (МОДИФИКАЦИЯ VL)	3020069	---	---
11	СОПЛО	26100..	26100..	26100..
12	ОПОРА СОПЛА	2280032	2280006	2280006
13	ДНИЩЕ	2010112	2010102	2010102
14	КОМПЛЕКТ ПОДОГРЕВАТЕЛЯ DANFOSS	---	---	---
15	ЗАПАЛЬНЫЙ КАБЕЛЬ	6050119	6050122	6050122
16	ЗАПАЛЬНЫЙ ЭЛЕКТРОД	2080232	---	---
17	ГОЛОВКА СГОРАНИЯ	3060139	---	---
18	ФОРСУНКА	30900A2	---	---
18A	ДЛИННАЯ ФОРСУНКА	30900A1	---	---
19	ПРОКЛАДКА	2110027	---	---
20	ФЛАНЕЦ	2100025	---	---
21	ФОТОРЕЗИСТОР LANDIS QRB1B	2510008	2510008	2510008
22	ОПОРА ФОТОРЕЗИСТОРА	2030222	---	---
23	ПОДВИЖНЫЙ БЛОК	2320012	2320012	2320012
24	ТРУБКА ДЛЯ AS47C	2220113	2220125	2220125
24	ТРУБКА ДЛЯ VM1RL2	2220145	2220146	2220146
24	ТРУБКА ДЛЯ BFP21L3	2220113	2220125	2220125
25	ВИНТ РЕГУЛИРОВАНИЯ ГОЛОВКИ	2320011	2320011	2320011
26	КАТУШКА ДЛЯ НАСОСА SUNTEC AS47C	2580402	2580402	2580402
26	КАТУШКА ДЛЯ НАСОСА DELTA VM1RL2	2580406	2580406	2580406
26	КАТУШКА ДЛЯ НАСОСА DANFOSS BFP21L3	2580701	2580701	2580701
27	СОЕДИНИТЕЛЬНЫЙ РАЗЪЕМ ДЛЯ SUNTEC AS47C	6200008	6200008	6200008
27	СОЕДИНИТЕЛЬНЫЙ РАЗЪЕМ ДЛЯ DANFOSS BFP21L3	6200009	6200009	6200009
28	НАСОС DELTA VM1RL2	2590014	2590014	2590014
28	НАСОС SUNTEC AS47C	2590011	2590011	2590011
28	НАСОС DANFOSS BF021L3	2590308	2590308	2590308
28	НАСОС DELTA VM1RL2-2P (МОДИФ. С ДОМКРАТОМ)	2590019	2590019	2590019
	ФЛАНЕЦ НАСОСА DELTA	2690015	2690015	2690015
	ФЛАНЕЦ НАСОСА DANFOSS	2590503	2590503	2590503
29	ГИБКИЕ ШЛАНГИ	2340001	2340001	2340001
30	ФИЛЬТР	2090001	2090001	2090001
31	ТРУБКА (ДОМКРАТ НАСОСА)	2220115	2220116	2220116
32	ВОЗДУШНАЯ ЗАСЛОНКА	1010704	1010002	1010002
34	ОСНОВАНИЕ ФОТОРЕЗИС. (МОД. БЕЗ ДОМКРАТА.)	2030219	2030219	2030219
34	ОСНОВАНИЕ ФОТОРЕЗИС. (МОДИФ. С ДОМКРАТОМ.)	2030227	2030220	2030220
35	СОЕДИНИТЕЛЬНАЯ ДЕТАЛЬ LP	2540002	2540002	2540002
36	СОЕДИНИТЕЛЬНАЯ МУФТА	2540007	2540007	2540007
37	СОЕДИНИТЕЛЬНАЯ ДЕТАЛЬ LV	2540003	2540003	2540003
38	ДОМКРАТ В КОМПЛЕКТЕ	2330010	2330015	2330015
39	ЗАПАЛЬНЫЙ ЭЛЕКТРОД	---	2080203	2080203
40	ФЛАНЕЦ	---	2100007	2100011
41	ПРОКЛАДКА	---	2110031	2110031
42	ФОРСУНКА	---	3090005	3090006
42	ДЛИННАЯ ФОРСУНКА	---	3090008	3090009
43	ГОЛОВКА СГОРАНИЯ	---	3060102	3060103
44	УЗЕЛ СОПЛОДЕРЖАТЕЛЯ	---	3020016	3020016
44	УЗЕЛ ДЛИННОГО СОПЛОДЕРЖАТЕЛЯ	---	3020020	3020020

ПРИЛОЖЕНИЕ: ХАРАКТЕРИСТИКА КОМПЛЕКТУЮЩИХ

ОБОРУДОВАНИЕ УПРАВЛЕНИЯ И КОНТРОЛЯ LANDIS ДЛЯ ГОРЕЛОК НА ДИЗЕЛЬНОМ/ЖИДКОМ БИОТОПЛИВЕ LOA24	23
НАСОС SUNTEC AS 47-57-67	25
ПРАВИЛА ПОЛЬЗОВАНИЯ И ОБСЛУЖИВАНИЯ ТОПЛИВНЫХ НАСОСОВ	26

ОБОРУДОВАНИЕ УПРАВЛЕНИЯ И КОНТРОЛЯ LANDIS ДЛЯ ГОРЕЛОК НА ДИЗЕЛЬНОМ/ЖИДКОМ БИОТОПЛИВЕ LOA24

Назначение

Предохранительные устройства серии LOA... предназначены, вместе с фоторезисторами QRB..., для запуска и управления горелками на дизельном топливе с наддувом воздуха, небольшой мощности, расходом макс. 30 кг/ч в соответствии со стандартом DIN 4787.

Замена LAI... и LAB...

Устройства типа LOA... могут использоваться для замены приборов управления и контроля LAI... и LAB1 с использованием переходника KF8819 без изменения электрических подключений. Благодаря меньшим размерам, чем у LOA..., при использовании этого переходника габаритные размеры остаются практически такими же, не меняется и положение кнопки разблокировки.

Исполнение устройств

Устройства имеют муфтовое исполнение и могут устанавливаться в любое положение: на горелку, в электрощит или в щит управления. Кожух выполнен из синтетического ударостойкого жаропрочного материала и содержит:

- тепловое программирующее устройство, действующее на систему управления с множественным переключением, с компенсацией температуры окружающей среды

- усилитель сигнала пламени с соответствующим реле пламени сигнальной лампочкой блокирующего останова и соответствующей кнопкой разблокировки (герметично).

Цоколь, также выполненный из ударостойкого жаропрочного пластика, включает, помимо 12 соединительных клемм:

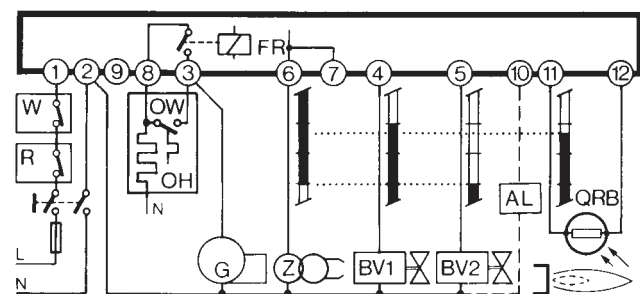
- 3 клеммы нейтрали, подключенные к клемме 2
- 4 клеммы заземления, предназначенные для заземления горелки
- запасные клеммы с номерами "31" и "32".

Цоколь предусматривает два сквозных отверстия в дне для прохождения кабелей; еще 5 сквозных отверстий с резьбовым соединением для кабельных муфт PG11 или 3/4UNP для неметаллических муфт расположены на сальнике подвижного типа, одно с каждой стороны и 3 в передней части. По бокам цоколя расположены две металлические шпонки упругого типа для крепления устройства. Для демонтажа достаточно слегка нажать отверткой в щель в крепежной направляющей.

Базовые размеры цоколя точно соответствуют базовым размерам типов LAB/LAI. Остаются без изменений: положение и диаметр кнопки разблокировки, двух крепежных винтов и фланца заземления горелки.

Предохранитель от низкого напряжения

Устройства управления и контроля с предохранителем против понижения напряжения сети имеют особую электронную схему, поэтому когда напряжение падает до <165 В~, блокируется включение горелки или, без освобождения топлива, выполняется блокирующий останов.



Подключение и график программы

Для правильного электрического подключения обязательно следует соблюдать местные нормы и инструкции по монтажу и запуску фирмы-изготовителя горелки.

Условные обозначения программы

■	Выходные сигналы устройства
▣	Необходимые сигналы на входе
A'	Начало запуска горелок с подогревателем дизтоплива "OH"
A	Начало запуска горелок без подогревателя дизтоплива
B	Наличие пламени
C	Нормальная работа
D	Останов регулирования при помощи "R"
tw	Время подогрева солянки до разрешения работы контактом "OW"
t1	Время предварительной вентиляции (13 с)
t3	Время до зажигания (13 с)
t2	Предохранительное время (10 с)
t3n	Время после зажигания (15 с)
t4	интервал между наличием пламени и включением 2-ого клапана на клемме 5

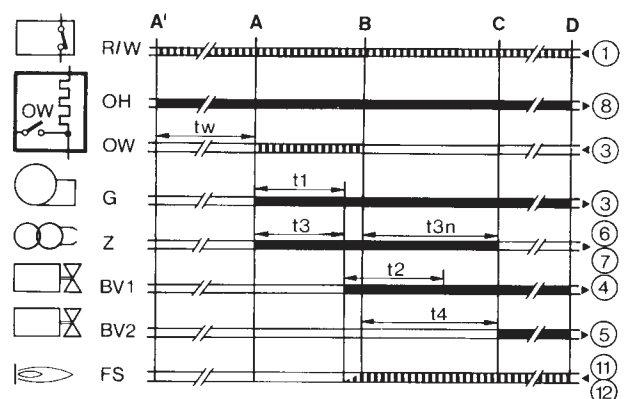
Внутренняя схема

AL	Оптическое сигнальное устройство
BV..	Топливный клапан
EK	кнопка разблокировки
FR	контакты реле пламени
fr	контакты реле пламени
FS	сигнал наличия пламени
G	двигатель горелки
K	якорек реле пламени для удерживания органа управления
"tz1"	при сигнале преждевременного пламени или для его включения при правильном сигнале пламени
OH	подогреватель дизельного топлива
OW	контакт разрешения работы
QRB	фоторезистор (детектор пламени)
R	термостат или реле давления
TZ	программирующее термоэлектрическое устройство (биметаллическая система)
tz...	контакты "TZ"
V	усилитель сигнала пламени
W	термостат или предохранительное реле давления
Z	трансформатор зажигания

Эти устройства являются предохранительными устройствами!

При любом нарушении их целостности последствия могут быть непредсказуемы!

Не открывайте их!



Технические характеристики

Напряжение	220 В - 15%...240 В + 10% или 100 В - 15%...110 В + 10%
Частота	50...60 Гц, ±6%
Внешний плавкий предохранитель 10А макс., медленное срабатывание	
Предел контактов:	
- клемма 1	5А
- клемма 3	5А (включая потребление двигателя и подогревателя солянки)
Предел клемм	
- клеммы 4, 5 и 10	1А
- клеммы 6 и 7	2А
- клемма 8	5А
Потребление	ок. 3 ВА
Класс защиты	IP40
Допустимая температура:	
- рабочая	-20...+60°C
- транспортировки и хранения	-50...+60°C
Монтажное положение любое	
Масса (вес)	устройств 180 г цоколь 80 г дополнительные принадлежности AGK... 12 г

Команды при неполадках в работе

Посторонний свет / преждевременное зажигание

При предварительной вентиляции и/или предварительном зажигании не должно подаваться каких-либо сигналов пламени. Если же такой сигнал поступает, например, ввиду преждевременного зажигания вследствие плохой герметичности электроклапана, внешнего освещения, короткого замыкания в фоторезисторе

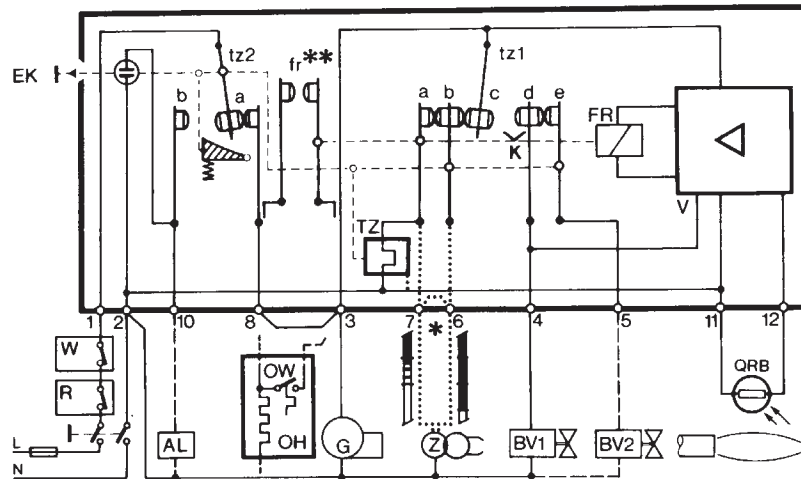
Отсутствие пламени

В отсутствии пламени по завершении предохранительного времени устройство сразу же выполняет блокирующий останов.

Отсутствие пламени при работе

При отсутствии пламени при работе устройство прерывает подачу топлива и автоматически повторяет новую программу запуска: по истечении времени "t4" программа запуска завершается.

При каждом предохранительном останове за менее, чем 1 с, отключается напряжение от клемм 3-8 и 11; одновременно при помощи клеммы 10 можно дистанционно передать сигнал блокирующего останова. Разблокировка устройства возможна приблизительно через 50 с после блокирующего останова.



НАСОС SUNTEC AS 47-57-67

Блок зубчатых колес всасывает солярку из бака через встроенный фильтр и подает ее на клапан, обеспечивающий регулирование давления в линии к форсунке. Вся лишняя солярка, не проходящая в линии к форсунке, сливается через клапан или к трубе возврата в бак, или, при однотрубном монтаже, - на вход блока зубчатых колес-сторона всасывания. Для однотрубных установок снимите байпасный винт, установленный на соединении возврата, и закройте соединение возврата стальной пробкой и шайбой. Соленоидный клапан насоса AS нормально открытого типа. Когда электроклапан не возбужден, байпасный канал между стороной давления и стороной возврата гидравлического клапана открыт. Поэтому не создается давление, которое может открыть клапан. В этом случае скорость блока зубчатых колес не меняет работу насоса. При возбуждении электроклапана байпасный канал будет закрыт, и так как зубчатые колеса вращаются на полном режиме, давление, необходимое для открытия клапана, создается очень быстро. Это обеспечивает чрезвычайно быстрое и точное открытие.

Закрытие

При останове горелки электроклапан открывает байпасный канал, и одновременно со сливом всей солярки на возврат, клапан на форсунке сразу же закрывается. Это обеспечивает очень быстрое и эффективное закрытие. Открытие и закрытие могут регулироваться независимо от скорости двигателя.

Опорожнение

В двухтрубной системе опорожнение выполняется автоматически, но может ускоряться открытием штуцера отбора давления. В однотрубной системе необходимо отвинтить соединение давления так, чтобы воздух вышел из установки.

ТЕХНИЧЕСКИЕ ХАРАКТЕРИСТИКИ

Сборка на фланец или на ступицу в соответствии со стандартами EN 225.

Цилиндрические подключения в соответствии с ISO 228/1

Вход и возврат G 1/4"

Выход на форсунку G 1/8"

Соединения манометра давление G 1/8"

Соединение вакуумметра G 1/8"

Фильтр

полезная площадь 14 см²

ширина ячейки 150 мкм

Вал Ø 8 мм (стандарт EN 225)

Для двухтрубного монтажа байпасный винт установлен в отверстие возврата, для однотрубного монтажа снять ключом для винтов с внутренним шестигранником на 4 мм.

Масса 1,1 1,5 кг (в зависимости от модели).

Гидравлические характеристики

Диапазон давления на форсунке, заводская калибровка

47/57: 7 - бар, 9 бар

67: 10 - 15 бар 10 бар

Другое давление на заказ, см. диапазон давления конкретной модели.

Диапазон вязкости 2 - 12 сСт

Температура солярки 0 - 60 °С в насосе.

Давление на входе 2 бар макс.

Давление на возврате 2 бар макс.

Высота всасывания макс. 0,45 бар вакуума для предотвращения разделения воздуха и солярки.

Скорость 3600 об./мин. макс.(AS 47/AS57*) - 2850 об./мин.

макс (AS 67) (насосы, выпущенные до

1 января 2000 года) = 2850 об./мин.

Крутящий момент (при 45 об./мин.) 0,10 Н.м (AS 47/57) - 0,12 Н.м (AS 67).

Характеристики электроклапана

Напряжение 220-240 или 110-120 или 24 В, 50/60 Гц.

Потребление 9 В.А (при 220 или 110 или 24 В)

Температура окружающей среды 0 - 60°С

Давление макс. 15 бар

Класс защиты IP 41 в соответствии с IEC 529 для использования с соединительным кабелем Suntec.

Условные обозначения

A Электромагнитный клапан закрыт (нормальной открытой)

B Электромагнитный клапан открыт

C Возврат закрыт

1 Электромагнитный клапан

2 Клапан регулирования давления

3 Регулятор давления

4 Нагнетание на форсунку

5 Соединение манометра

6 Выпускной клапан

7 Уплотнение вала

8 Соединение вакуумметра

9 Байпасный винт "P"

10 Блок зубчатых колес

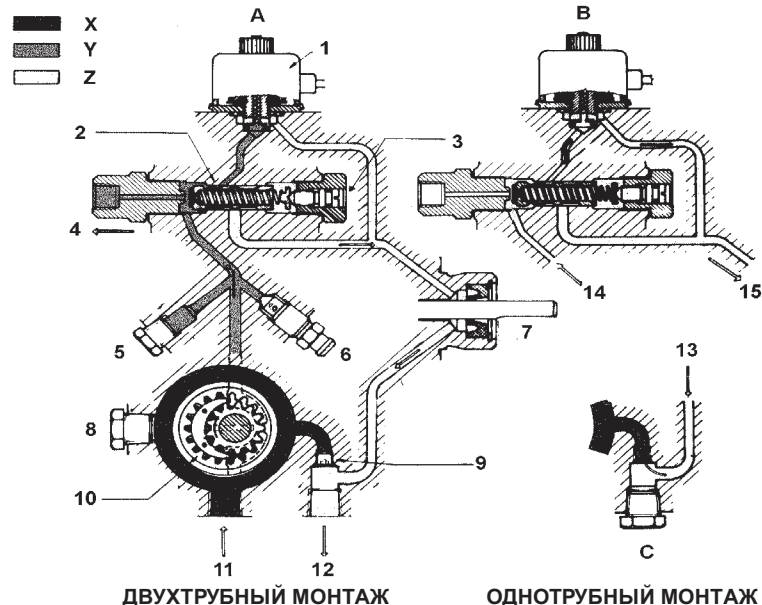
11 Вход насоса

12 Возврат

13 Возврат на всасывание

14 Солярка от зубчатых колес

15 К уплотнению вала и возврату



- X Солярка на всасывании
 Y Солярка под давлением
 Z Возврат неиспользованной солярки в бак или на всасывание

ПРАВИЛА ПОЛЬЗОВАНИЯ И ОБСЛУЖИВАНИЯ ТОПЛИВНЫХ НАСОСОВ

- В случае использования насоса для однотрубной системы проверить, чтобы внутри обратного отверстия не было байпасного элемента. Наличие байпасного элемента мешает нормальной работе насоса и может являться причиной его повреждения.
- Не добавлять химических средств в топливо во избежание образования соединений, которые со временем могут отложиться между зубьями зубчатого колеса и заблокировать его.
- Заполнив цистерну не включать горелку сразу же, а подождать некоторое время для того, чтобы подвешенные в топливе примеси успели отложиться на дне цистерны и не попали в контур всасывания.
- При первом пуске насоса в эксплуатацию в случае, если намечается значительно долгая работа без топлива (напр., при наличии длинного трубопровода всасывания) добавить смазочное масло в насос через фитинг вакуумметра.
- Прикрепить вал двигателя к валу насоса без бокового или осевого усилия во избежание чрезмерного износа соединительной муфты, повышения уровня шума, перегрузки зубчатого колеса от усилия.
- Наличие воздуха в трубопроводах не допускается. В связи с этим использование приспособлений быстрого соединения не рекомендуется. Использовать резьбовые или механические уплотнительные фитинги. Закупорить соединительные резьбы, колена и точки соединения съёмным уплотнением подходящего типа. Свести к необходимому минимуму количество сцеплений, поскольку они все являются потенциальными источниками утечек.
- Не допускается использование Тefлона для соединения шлангов всасывания, подачи и возврата, во избежание попадания в систему частиц этого материала, которые оседают на фильтрах насоса и сопла, ограничивая их работу. Рекомендуется использовать уплотнительные резиновые кольца OR или механические уплотнители (стрельчатые и кольцевые медные и алюминиевые прокладки).
- Для обеспечения нормальной работы насоса рекомендуется очищать фильтр не реже одного раза в год. Для извлечения фильтра необходимо снять крышку, отвинтив четыре винта при помощи шестигранного ключа. При установке фильтра на место обратите внимание на то, чтобы опорные ножки фильтра были обращены к корпусу насоса. При возможности замените уплотнительную прокладку крышки. Рекомендуется установить внешний фильтр в трубопроводе всасывания перед насосом.



CIB UNIGAS



Via C. Colombo, 9
35011 Campodarsego (Padova) - Италия
Тел. +39 049 9200944
Факс (Автом.) +39 049 9202105
e-mail: rotas@cibunigas.it
www.cibunigas.it



БРУНО ГАЛАРДИ
Генеральный Управляющий делами
Фирмы " Чиб Унигаз " в России и СНГ
Сот. +39 348 5601681
e-mail: stm@cibunigas.it



CIB ITAL



Россия, 117105, Москва
Варшавское шоссе, 17, стр. 5
Тел. +7 (095) 954 73 99, 954 75 99
954 79 99, 954 26 05
Факс (Автом.) +7 (095) 958 18 09
e-mail: cibital@cibital.ru - www.cibital.ru
Генеральный Директор : Аллегретти Алберто



CIBITAL UNIGAS



Россия, 620010, г. Екатеринбург
Ул. Черняховского 92, оф 205
Тел. +7 (343) 26 40 988
26 40 989
Факс (Автом.) +7 (343) 26 40 988
Сот. +7 (343) 37 80 985
e-mail: info@cibitalunigas.ru - www.cibitalunigas.ru
Генеральный Директор: Корсун Евгений Васильевич

