



BURNERS  
BRULEURS  
BRENNER  
QUEMADORES  
BRUCIATORI

**ИНСТРУКЦИЯ ПО**  
**- УСТАНОВКЕ**  
**- ЭКСПЛУАТАЦИИ**  
**- ОБСЛУЖИВАНИЮ**

**ДВУСТАДИЙНОЙ ГОРЕЛКИ**  
**НА ДИЗЕЛЬНОМ ТОПЛИВЕ**

**PG60 - PG70 - PG80**

МОДЕЛЬ:  
- С ЭЛЕКТРИЧЕСКИМ ПИТАНИЕМ  
12 ВОЛЬТ  
- ДВИГАТЕЛЬ ВЕНТИЛЯТОРА С  
ГИДРАВЛИЧЕСКИМ ПРИВОДОМ

M03997NA Rev. 00 11/01

Горелки для сушильных установок,  
Изготавливаемых фирмой  
AGREX S.P.A.

## ВВЕДЕНИЕ

**-НАСТОЯЩАЯ ИНСТРУКЦИЯ ПО МОНТАЖУ, ЭКСПЛУАТАЦИИ И ОБСЛУЖИВАНИЮ СОСТАВЛЯЕТ НЕОТЪЕМЛЕМУЮ И ВАЖНУЮ ЧАСТЬ ИЗДЕЛИЯ И ДОЛЖНА БЫТЬ ПЕРЕДАНА ПОЛЬЗОВАТЕЛЮ.**

**-НАСТОЯЩАЯ ИНСТРУКЦИЯ ПРЕДНАЗНАЧЕНА КАК ДЛЯ ПОЛЬЗОВАТЕЛЯ, ТАК И ДЛЯ ПЕРСОНАЛА, ОСУЩЕСТВЛЯЮЩЕГО МОНТАЖ И ОБСЛУЖИВАНИЕ ИЗДЕЛИЯ .**

**-ДОПОЛНИТЕЛЬНАЯ ИНФОРМАЦИЯ О РАБОТЕ И ОГРАНИЧЕНИЯХ В ИСПОЛЬЗОВАНИИ ПРИВЕДЕНА ВО ВТОРОЙ ЧАСТИ НАСТОЯЩЕЙ ИНСТРУКЦИИ, КОТОРУЮ МЫ НАСТОЙЧИВО РЕКОМЕНДУЕМ ПРОЧИТАТЬ.**

**- СОХРАНЯТЬ ИНСТРУКЦИЮ НА ПРОТЯЖЕНИИ ВСЕГО СРОКА ЭКСПЛУАТАЦИИ АППАРАТА.**

### 1 ОБЩИЕ ПРАВИЛА ИСПОЛЬЗОВАНИЯ

Монтаж должен осуществляться квалифицированным персоналом в соответствии с инструкциями завода-изготовителя и нормами по действующему законодательству. Под квалифицированным персоналом понимается персонал, технически компетентный в сфере применения аппарата (бытовой или промышленной), в частности, сервисные центры, имеющие разрешение завода-изготовителя. Завод-изготовитель не несёт ответственности за вред, нанесённый из-за ошибки при монтаже аппарата.

При распаковке проверьте целостность оборудования; в случае сомнений не используйте аппарат, а обратитесь к поставщику.

Берегите от детей элементы упаковки (деревянный ящик, гвозди, скобы, полиэтиленовые пакеты, пенополистирол, и т.д.).

Перед осуществлением чистки или технического обслуживания необходимо обесточить аппарат.

• Не закрывайте решётки воздухопроводов. В случае неисправности и/или плохой работы аппарата, выключите его, не пытайтесь отремонтировать аппарат. Обращайтесь только к квалифицированным специалистам. Во избежание нарушения безопасности ремонт изделий должен осуществляться только сервисным центром, имеющим разрешение завода-изготовителя, с использованием исключительно запчастей завода-изготовителя.

Чтобы гарантировать надёжность аппарата и его правильное функционирование необходимо:

а) осуществлять периодическое сервисное обслуживание при помощи квалифицированного персонала в соответствии с инструкциями завода-изготовителя;

б) при принятии решения о прекращении использования аппарата, необходимо обезвредить все части, которые могут послужить источником опасности;

в) в случае продажи аппарата или передачи другому владельцу, проконтролируйте, чтобы аппарат имел настоящую инструкцию, к которой может обратиться новый владелец и/или наладчик;

г) для всех аппаратов с дополнительными блоками и оборудованием (включая электрическое) необходимо использовать только комплектующие завода-изготовителя. Данный аппарат должен быть использован только по назначению. Применение в других целях считается неправильным и, следовательно, опасным. Завод-изготовитель не несёт никакой контрактной или внеконтрактной ответственности за вред, причинённый неправильным монтажом и эксплуатацией, несоблюдением инструкций завода-изготовителя.

### 2 МЕРЫ ПРЕДОСТОРОЖНОСТИ ПРИ ЭКСПЛУАТАЦИИ ГОРЕЛОК.

Горелка должна быть установлена в помещении с вентиляцией в соответствии с действующими нормами и достаточной для хорошего горения.

Допускается использование горелок, изготовленных исключительно в соответствии с действующими нормами.

Горелка должна использоваться только по назначению.

Перед подключением горелки убедитесь, что данные, указанные на табличке горелки соответствуют данным сети питания (электричество, газ, дизель или другой вид топлива).

Части горелки, расположенные рядом с пламенем и системой подогрева топлива, нагреваются во время работы горелки и остаются горячими в течение некоторого времени после её отключения. Не прикасайтесь к ним.

В случае принятия решения о прекращении использования аппарата по какой-либо причине квалифицированным персоналом должны быть выполнены следующие операции:

а) обесточить аппарат, отключив кабель питания на главном выключателе;

б) отключить подачу топлива при помощи ручного отсечного клапана, извлекая приводные маховички.

Особые меры предосторожности

Убедитесь, что во время монтажа горелка была хорошо прикреплена к теплогенератору, и пламя образуется только внутри камеры сгорания генератора.

Перед запуском горелки и, по крайней мере, один раз в год, вызывать квалифицированный персонал для выполнения следующих операций:

а) регулировка подачи топлива в зависимости от мощности теплогенератора;

б) регулировка подачи поддерживающего горение воздуха с целью получения по крайней мере минимально допустимого КПД в соответствии с действующим законодательством;

в) осуществление проверки процесса сгорания во избежание выделения неотработанных или вредных газов, превышающего уровень, установленный действующими нормами;

г) проверка работы регулировочных и предохранительных устройств;

д) проверка правильной работы продуктов сгорания;

е) проверка затяжки всех систем механической блокировки регулировочных устройств после завершения регулировки;

ж) проверка наличия инструкции по эксплуатации и обслуживанию горелки в помещении котельной.

В случае повторяющегося срабатывания аварийной блокировки горелки не продолжайте перезапускать горелку, а обратитесь к квалифицированному персоналу во избежание возникновения опасных ситуаций. Эксплуатация и обслуживание горелки должны выполняться исключительно квалифицированным персоналом в соответствии с нормами по действующему законодательству.

### 3 ОБЩИЕ ПРАВИЛА ПРИ РАБОТЕ В ЗАВИСИМОСТИ ОТ ТИПА ПИТАНИЯ.

#### 3а) ЭЛЕКТРОПИТАНИЕ

Электробезопасность аппарата обеспечивается только при условии его правильного подключения к эффективному заземляющему устройству, выполненного в соответствии с действующими нормами безопасности.

Необходимо проверить соблюдение этого основного требования безопасности. В случае сомнения, обратитесь к квалифицированному персоналу для выполнения тщательной проверки электрооборудования, т.к. завод-изготовитель не несёт ответственность за вред, причинённый отсутствием заземления устройства.

Квалифицированный персонал должен проверить, чтобы характеристики электросети соответствовали максимальной потребляемой мощности аппарата, указанной на табличке, удостоверившись, в частности, что сечение проводов системы соответствует мощности, потребляемой аппаратом.

Для подключения аппарата к электросети не допускается использование переходных устройств, многоконтактных розеток и/или удлинителей.

Для подключения аппарата к сети необходим многополюсный выключатель в соответствии с нормами безопасности по действующему законодательству.

Использование любого компонента, потребляющего электроэнергию, требует соблюдения основных правил, таких как:

а) не прикасаться к аппарату мокрыми или влажными частями тела и/или когда вы находитесь босиком;

б) не дёргать электропровода;

в) не оставлять аппарат под влиянием атмосферных факторов (дождь, солнце, и т.д.), за исключением предусмотренных случаев;

г) не допускать использование аппарата детьми и неопытными людьми.

● Не допускается замена кабеля питания аппарата пользователем. В случае повреждения кабеля необходимо отключить горелку и для замены обратиться исключительно к квалифицированному персоналу.

● в случае отключения аппарата на определённый период рекомендуется отключить питание всех компонентов системы, потребляющих электроэнергию (насосы, горелка, и т. д.).

### 3б) ТОПЛИВО: ГАЗ, ДИЗЕЛЬ, ИЛИ ДРУГИЕ ВИДЫ

#### Общие правила

Подключение горелки должно выполняться квалифицированным персоналом в соответствии с нормами и предписаниями по действующему законодательству, т.к. ошибка при подключении может стать причиной нанесения вреда людям, животным или вещам, за который завод-изготовитель не несёт никакой ответственности. До монтажа рекомендуется тщательно прочистить топливопровод агрегата, чтобы удалить случайные остатки, которые могут нарушить нормальную работу горелки.

Перед первым запуском горелки квалифицированный персонал должен проверить:

а) внутреннюю и наружную герметичность топливопровода;

б) соответствие расхода топлива требуемой мощности горелки;

в) соответствие применяемого топлива характеристикам горелки;

г) соответствие давления подачи топлива указанным на заводской табличке данным;

е) соответствие системы подачи топлива требуемому горелкой расходу, а также её оборудование всеми контрольно-предохранительными приспособлениями, предусмотренными нормами по действующему законодательству.

В случае отключения аппарата на определённый период перекройте кран или краны подачи топлива.

Общие правила при использовании газа

**Квалифицированный персонал должен проверить:**

а) соответствие газовой линии и газовой рампы нормам по действующему законодательству;

б) герметичность всех газовых соединений;

в) наличие вентиляции в помещении котельной, обеспечивающей постоянное поступление воздуха в соответствии с нормативами по действующему законодательству и, в любом случае, необходимое для хорошего горения.

● Не используйте газовые трубы в качестве заземления для электроприборов.

● Не оставляйте неиспользуемую горелку включенной и перекройте газовый кран.

● В случае длительного отсутствия пользователя перекройте главный кран подачи газа к горелке.

**Если пахнет газом:**

а) не включать свет, не пользоваться телефоном или другими приборами, которые могли бы стать источником появления искр;

б) немедленно открыть двери и окна, чтобы проветрить помещение;

в) перекрыть газовые краны;

г) обратиться за помощью к квалифицированному персоналу.

Не загромождайте вентиляционные отверстия помещения, где установлен газовый аппарат во избежание возникновения опасных ситуаций, таких как образование токсичных и взрывоопасных смесей.

## ЧАСТЬ I: ИНСТРУКЦИЯ ПО МОНТАЖУ

### ТЕХНИЧЕСКИЕ ХАРАКТЕРИСТИКИ

ГОРЕЛКА		PG60	PG70	PG80
Мощность	мин. ккал/ч	125.000	250.000	400.000
	макс. ккал/ч	600.000	900.000	1.350.000
	мин. кВт	145	291	465
	макс.кВт	698	1047	1570
Расход	мин. кг/час	12.5	25	40
	макс. кг/час	60	90	135
Топливо		Дизельное	Дизельное	Дизельное
Электропитание		12V DC	12V DC	12V DC
Электропитание	кВт	0.5	0.5	0.5
Вес	около кг.	42	60	76
Работа		Двухступенчатая	Двухступенчатая	Двухступенчатая

ГОРЕЛКА		PG60	PG70	PG80
Мощность	мин. ккал/ч	125.000	250.000	400.000
	макс. ккал/ч	600.000	900.000	1.350.000
	мин. кВт	145	291	465
	макс.кВт	698	1047	1570
Расход	мин. кг/час	14	28	45
	макс. кг/час	67	100	151
Топливо		Биодизельное	Биодизельное	Биодизельное
Электропитание		12V DC	12V DC	12V DC
Электропитание	кВт	0.5	0.5	0.5
Вес	около кг.	42	60	76
Работа		Двухступенчат	Двухступенчат	Двухступенчат

**ПРИМЕЧАНИЕ:** Для расчета форсунки под ферментационное топливо (биотопливо) принять значение теплотворной способности равное 8.956 кКал/кг.

### ОБОЗНАЧЕНИЕ ГОРЕЛОК

Горелки обозначаются путем присвоения типов и моделей, как это описано ниже.

Тип: **PG80**

Модель: **G- AB. S. RU. Y.**

(1)

(2) (3) (4) (5) (6)

(1) ТИП ГОРЕЛКИ

(2) ПРИМЕНЯЕМОЕ ТОПЛИВО

G - Дизтопливо (вязкость 5 сантистоксов при 20° С)

A - Ферментационное, или биотопливо (вязкость 7,5 сантистоксов при 20° С)

(3) РЕГУЛИРОВКА ПЛАМЕНИ

AB - Двухстадийная

(4) ДЛИНА ФОРСУНКИ (см. габаритные размеры)

Возможные варианты: S – стандартная

L - Lungo

(5) СТРАНА НАЗНАЧЕНИЯ

RU - Россия

(6) СПЕЦИАЛЬНОЕ ИСПОЛНЕНИЕ

Y - Специальное исполнение под электропитание 12В ,постоянный ток, с воздушной заслонкой с цилиндром

## ГАБАРИТНЫЕ РАЗМЕРЫ

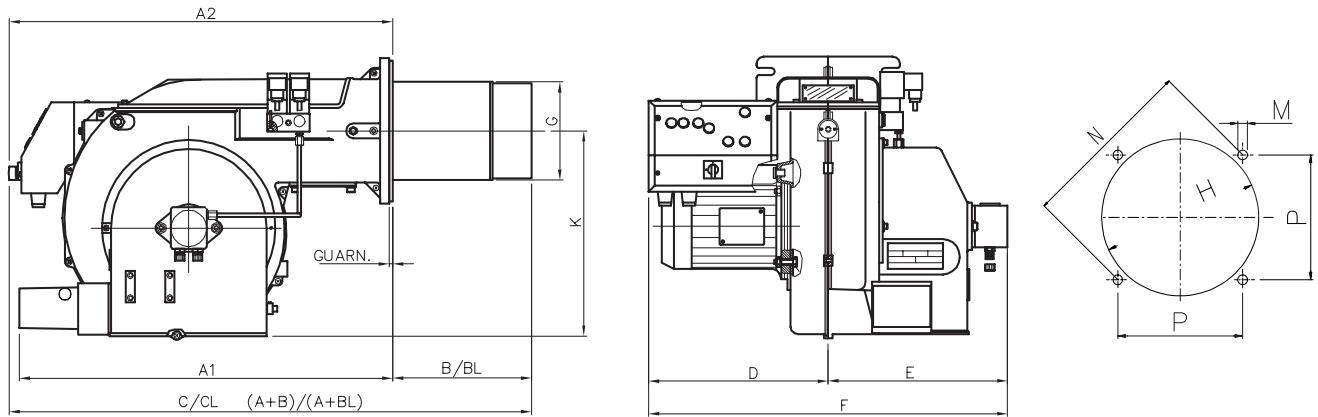


Рис. 1

	A	B	BL	C	CL	D	E	F	G	K	H	P	M	N
<b>PG60</b>	630	245	445	875	1075	300	285	585	162	350	170	190	M10	269
<b>PG70</b>	685	310	460	995	1145	360	350	710	198	375	240	233	M10	329
<b>PG80</b>	685	340	490	1025	1175	370	365	735	218	375	240	233	M10	329

## ОБЛАСТЬ ПРИМЕНЕНИЯ

### PG60

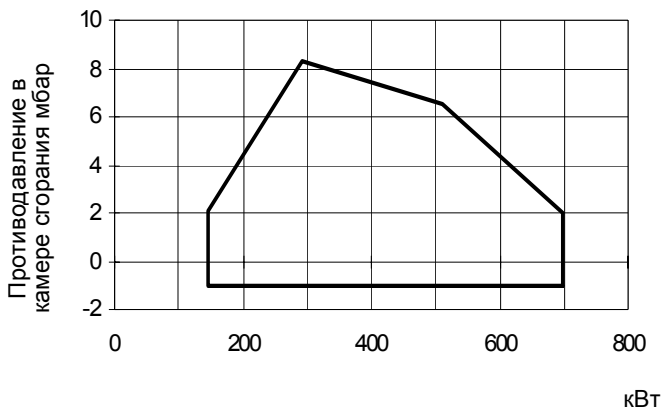


Рис. 2

### PG70



### PG80



Рис. 3

## МОНТАЖ И ПОДКЛЮЧЕНИЕ

### Упаковка

Горелки поставляются в картонных коробках следующих размеров:

PG60: 1180 - 540 - 670 мм (L x A x P)

PG70 и PG80: 1260 - 760 - 840 мм (L x A x P)

Коробки боятся влажности, укладка коробок в штабель не допускается.

В каждой упаковке содержится:

- 1 горелка;
- 2 гибких шланга;
- 1 фильтр;
- 1 прокладка (устанавливается между горелкой и котлом);
- 1 комплект документации, включая настоящую "Инструкцию".

Утилизировать упаковку в соответствующих с действующими в стране экологическими нормами.

Соблюдать экологические нормы также в случае отправки горелки на свалку.

### Монтаж горелки

Завершая монтаж горелки на котёл, позаботьтесь о том, чтобы пространство между форсункой горелки и огнеупорной набивкой было герметически закрыто специальным изолирующим материалом (валик из жаропрочного волокна или огнеупорного цемента).

### Описание

- 1 Горелка
- 2 Крепёжная гайка
- 3 Шайба
- 4 Прокладка
- 5 Шпилька
- 6 Трубка для чистки глазка
- 7 Форсунка

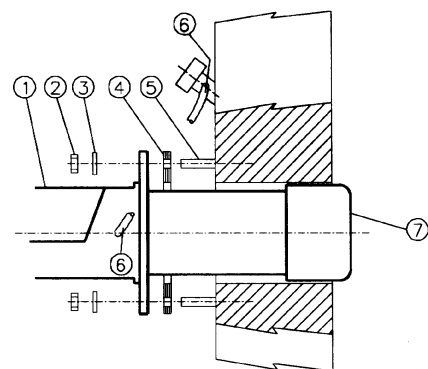


Рис. 4

**Схема установки трубопроводов подачи топлива**

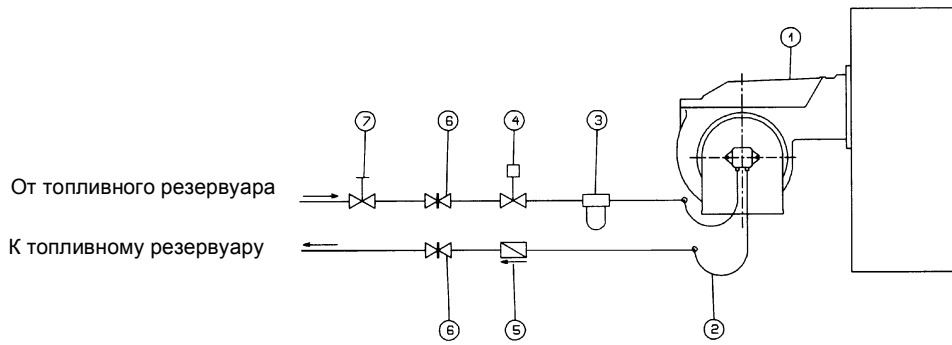


Рис. 5

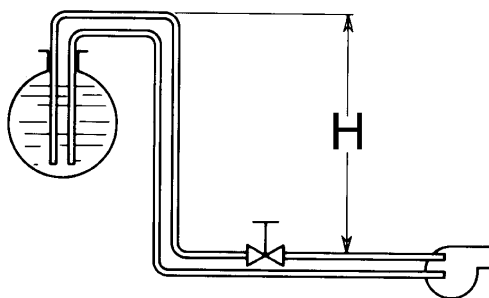
**Описание**

- 1 Горелка
- 2 Гибкие шланги (в комплекте)
- 3 Топливный фильтр (в комплекте)
- 4 Автоматическое отсечное устройство (\*)
- 5 Обратный клапан (\*)
- 6 Затвор
- 7 Затвор быстрого закрытия (вне помещения, где находятся топливный резервуар и котёл)

(\*) Требуется в Италии, только в системах с гравитационной подачей, сифоном, или принудительной подачей. Если установленное устройство является электроклапаном, установите таймер для задержки его закрытия.

**Определение диаметров трубопроводов подачи дизтоплива**

**ДВУТРУБНЫЙ МОНТАЖ С СИФОНОМ**



**ДВУТРУБНЫЙ МОНТАЖ СО ВСАСЫВАНИЕМ**

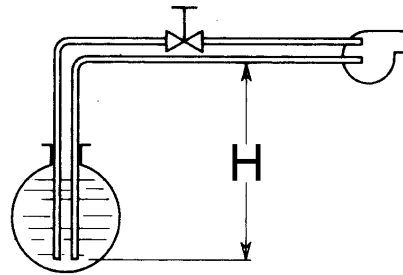


Рис. 6

## РАЗМЕРЫ ТРУБОПРОВОДОВ

### ДВУТРУБНЫЙ МОНТАЖ С СИФОНОМ

SUNTEC AJ6/J6/E6				
H (M)	L (M)			
	ш10	ш12	ш14	ш16
0	5	13	27	47
0,5	6	15	30	52
1	7	17	33	58
2	9	21	40	70
3	10	24	47	80
4	12	28	53	92

SUNTEC J7CCC/E7				
H (M)	L (M)			
	ш10	ш12	ш14	ш16
0	2	7	16	29
0,5	2	8	18	33
1	3	10	20	37
2	4	12	25	44
3	5	14	29	52
4	6	17	33	59

### ДВУТРУБНЫЙ МОНТАЖ СО ВСАСЫВАНИЕМ

SUNTEC AJ6/J6/E6				
H (M)	L (M)			
	ш10	ш12	ш14	ш16
0	5	13	27	47
0,5	4	12	23	41
1	3	10	20	36
2	2	6	13	24
3	0	3	7	13
4	0	0	0	2

SUNTEC J7CCC/E7				
H (M)	L (M)			
	ш10	ш12	ш14	ш16
0	7	16	29	76
0,5	6	14	26	67
1	5	12	22	58
2	2	7	14	40
3	0	3	7	21
4	0	0	0	3

L= длина трубопроводов в метрах

### Аппаратура с одной трубой

Горелки поставляются фирмой-изготовителем в варианте питания от аппаратуры с двумя трубами.

Возможна переделка горелки в систему с одной трубой (это рекомендуется в случае гравитационной подачи топлива).

Изучите Приложение, чтобы понять последовательность выполнения операций.



## РЕГУЛИРОВКА

### Запуск насоса

Перед началом регулировки необходимо запустить насос дизтоплива, выполнив следующие операции.

Перед зажиганием горелки убедиться в отсутствии пробок и засоров в возвратной трубе топливного бака. Возможное засорение трубы может вызвать нарушение герметичности насоса.

- Убедиться, что краны подачи топлива (№ 7 на Рис. 5) открыты;
- Запустить горелку, осветить фоторезистор после открытия электроклапана и стравить воздух через патрубок манометра.

### Регулировка расхода дизтоплива

Расход дизтоплива зависит от выбора сопел соответствующих размеров для 1-ой и 2-ой стадий и регулировки давления подачи в насосе. Для выбора сопел справиться с данными нижеприведенных таблиц; для регулировки давления насоса см. указания на странице 12. Дополнительная информация о характеристиках насосов для дизтоплива приведена в Приложении.



**ПРИМЕЧАНИЕ:** Все насосы настраиваются на давление в 12 бар. Расход на сопле первой ступени не должен быть ниже минимальной мощности горелки.

## ВЫБОР СОПЕЛ ДЛЯ ДИЗТОПЛИВА

Таб. 1а

КГ	ККАЛ/Ч	КВТ	10БАР	12БАР	14БАР
30	306.300	356	3.50+4.50	3.00+4.00	3.00+3.50
35	357.350	416	4.00+5.00	3.50+5.00	3.50+4.00
40	408.400	475	4.50+6.00	4.00+5.50	4.00+5.00
45	459.450	534	5.00+6.50	4.50+6.00	4.00+6.00
50	510.500	594	5.50+7.50	5.00+7.00	4.50+6.50
55	561.550	653	6.00+8.50	5.50+7.50	5.00+7.00
60	612.600	712	6.50+9.00	6.00+8.00	5.50+7.50
65	663.650	772	7.00+10.00	6.50+9.00	6.00+8.50
70	714.700	831	7.00+11.00	7.00+9.50	6.50+9.00
75	765.750	890	7.50+12.00	8.00+10.00	6.50+10.00
80	816.800	950	9.00+12.00	8.00+11.00	7.50+10.00
85	867.850	1.009	9.00+13.00	8.00+12.00	8.00+11.00
90	918.900	1.068	9.50+14.00	8.00+13.00	8.00+12.00
95	969.950	1.128	10.00+15.00	8.00+14.00	8.00+13.00
100	1.021.000	1.187	10.00+16.00	9.00+15.00	9.00+13.00
105	1.072.050	1.247	11.00+16.00	9.00+16.00	9.00+14.00
110	1.123.100	1.306	12.00+17.00	10.00+16.00	10.00+14.00
115	1.174.150	1.365	12.00+18.00	10.00+17.00	10.00+15.00
120	1.225.200	1.425	12.00+19.00	11.00+17.00	10.00+16.00
125	1.276.250	1.484	13.00+20.00	12.00+18.00	11.00+16.00
130	1.327.300	1.543	13.00+21.00	12.00+19.00	12.00+17.00
135	1.378.350	1.603	13.00+22.00	13.00+19.00	12.00+18.00
140	1.429.400	1.662	13.00+24.00	13.00+20.00	12.00+19.00
145	1.480.450	1.721	14.00+24.00	14.00+20.00	13.00+19.00
150	1.531.500	1.781	14.00+25.00	14.00+22.00	14.00+19.00
155	1.582.550	1.840	16.00+24.00	15.00+22.00	14.00+20.00
160	1.633.600	1.900	16.00+26.00	16.00+22.00	15.00+20.00
165	1.684.650	1.959	16.00+27.00	16.00+24.00	14.00+22.00
170	1.735.700	2.018	16.00+28.00	17.00+24.00	15.00+22.00
175	1.786.750	2.078	17.00+29.00	18.00+24.00	16.00+23.00
180	1.837.800	2.137	17.00+30.00	17.00+26.00	16.00+24.00
185	1.888.850	2.196	18.00+30.00	18.00+26.00	15.00+26.00
190	1.939.900	2.256	20.00+30.00	19.00+26.00	16.00+26.00
195	1.990.950	2.315	21.00+30.00	19.00+28.00	15.00+28.00
200	2.042.000	2.374	22.00+30.00	20.00+28.00	16.00+28.00
205	2.093.050	2.434	22.00+32.00	20.00+30.00	17.00+28.00
210	2.144.100	2.493	24.00+32.00	19.00+32.00	18.00+28.00

**ВЫБОР СОПЕЛ ДЛЯ БИОТОПЛИВА**

Таб. 1b

<b>KG</b>	<b>KCAL/H</b>	<b>KW</b>	<b>10BAR</b>	<b>12BAR</b>	<b>14BAR</b>
30	268.680	312	3.00+4.50	2.75+4.00	2,75+3.50
35	313.460	364	3.50+5.00	3.50+4.50	3.00+4.50
40	358.240	417	4.00+6.00	4.00+5.50	3.50+5.00
45	403.020	469	4.50+6.50	4.00+6.00	4.00+5.50
50	447.800	521	5.00+7.50	4.50+7.00	4.00+6.50
55	492.580	573	5.50+8.00	5.00+7.50	5.00+6.50
60	537.360	625	6.00+9.00	5.50+8.00	5.50+7.00
65	582.140	677	6.50+10.00	6.00+9.00	5.50+8.00
70	626.920	729	6.50+11.00	7.00+9.00	6.00+9.00
75	671.700	781	7.00+12.00	7.00+10.00	6.00+10.00
80	716.480	833	8.00+12.00	7.50+11.00	7.00+10.00
85	761.260	885	9.00+14.00	7.50+12.00	7.00+11.00
90	806.040	937	9.00+14.00	8.50+12.00	7.00+12.00
95	850.820	989	9.00+15.00	8.50+13.00	8.00+12.00
100	895.600	1.041	9.00+16.00	9.00+14.00	8.00+13.00
105	940.380	1.093	10.00+16.00	9.00+15.00	9.00+13.00
110	985.160	1.146	10.00+17.00	10.00+15.00	9.00+14.00
115	1.029.940	1.198	11.00+18.00	10.00+16.00	9.00+15.00
120	1.074.720	1.250	11.00+19.00	10.00+17.00	10.00+15.00
125	1.119.500	1.302	12.00+19.00	11.00+17.00	10.00+16.00
130	1.164.280	1.354	12.00+20.00	11.00+18.00	11.00+16.00
135	1.209.060	1.406	12.00+22.00	12.00+19.00	11.00+17.00
140	1.253.840	1.458	13.00+22.00	13.00+19.00	11.00+18.00
145	1.298.620	1.510	12.00+24.00	13.00+20.00	12.00+18.00
150	1.343.400	1.562	12.00+25.00	14.00+20.00	13.00+19.00
155	1.388.180	1.614	14.00+25.00	13.00+22.00	13.00+20.00
160	1.432.960	1.666	14.00+26.00	14.00+22.00	14.00+20.00
165	1.477.740	1.718	14.00+27.00	14.00+24.00	13.00+22.00
170	1.522.520	1.770	15.00+27.00	15.00+24.00	14.00+22.00
175	1.567.300	1.822	16.00+28.00	16.00+24.00	13.00+24.00
180	1.612.080	1.875	17.00+28.00	17.00+24.00	14.00+24.00
185	1.656.860	1.927	18.00+28.00	17.00+25.00	15.00+24.00
190	1.701.640	1.979	20.00+28.00	17.00+26.00	16.00+24.00
195	1.746.420	2.031	19.00+30.00	17.00+28.00	15.00+26.00
200	1.791.200	2.083	20.00+30.00	18.00+28.00	16.00+26.00
205	1.835.980	2.135	20.00+32.00	17.00+30.00	17.00+26.00
210	1.880.760	2.187	22.00+32.00	18.00+30.00	18.00+26.00

**ТАБЛИЦА РАСХОДА ДИЗТОПЛИВА В ЗАВИСИМОСТИ ОТ СОПЕЛ**

Таб. 2а

ФОРСУНКА ГАЛЛ/ч	ДАВЛЕНИЕ НАСОСА										
	10	11	12	13	14	15	16	17	18	19	20
2.00	7.60	7.97	8.32	8.66	8.99	9.30	9.61	9.91	10.19	10.47	10.74
2.25	8.55	8.96	9.36	9.74	10.11	10.47	10.81	11.14	11.47	11.78	12.09
2.50	9.50	9.96	10.40	10.83	11.24	11.63	12.01	12.38	12.74	13.09	13.43
3.00	11.40	11.95	12.48	12.99	13.48	13.96	14.41	14.86	15.29	15.71	16.12
3.50	13.29	13.94	14.56	15.16	15.73	16.28	16.82	17.33	17.84	18.33	18.80
4.00	15.19	15.94	16.64	17.32	17.98	18.61	19.22	19.81	20.39	20.94	21.49
4.50	17.09	17.93	18.72	19.49	20.23	20.94	21.62	22.29	22.93	23.56	24.17
5.00	18.99	19.92	20.81	21.65	22.47	23.26	24.02	24.76	25.48	26.18	26.86
5.50	20.89	21.91	22.89	23.82	24.72	25.59	26.43	27.24	28.03	28.80	29.55
6.00	22.79	23.90	24.97	25.99	26.97	27.91	28.83	29.72	30.58	31.42	32.23
6.50	24.69	25.90	27.05	28.15	29.21	30.24	31.23	32.19	33.13	34.03	34.92
7.00	26.59	27.89	29.13	30.32	31.46	32.57	33.63	34.67	35.67	36.65	37.60
7.50	28.49	29.88	31.21	32.48	33.71	34.89	36.04	37.15	38.22	39.27	40.29
8.30	31.53	33.07	34.54	35.95	37.30	38.61	39.88	41.11	42.30	43.46	44.59
9.50	36.09	37.85	39.53	41.14	42.70	44.20	45.65	47.05	48.41	49.74	51.03
10.50	39.88	41.83	43.69	45.48	47.19	48.85	50.45	52.00	53.51	54.98	56.41
12.00	45.58	47.81	49.93	51.97	53.93	55.83	57.66	59.43	61.16	62.83	64.46
13.80	52.42	54.98	57.42	59.77	62.02	64.20	66.31	68.35	70.33	72.26	74.13
15.30	58.12	60.95	63.66	66.26	68.77	71.18	73.51	75.78	77.97	80.11	82.19
16.00	60.78	63.74	66.58	69.30	71.91	74.44	76.88	79.24	81.54	83.77	85.95
17.00	64.57	67.73	70.74	73.63	76.41	79.09	81.68	84.20	86.64	89.01	91.32
18.00	68.37	71.71	74.90	77.96	80.90	83.74	86.49	89.15	91.73	94.25	96.69
19.00	72.17	75.69	79.06	82.29	85.40	88.39	91.29	94.10	96.83	99.48	102.07
20.00	75.97	79.68	83.22	86.62	89.89	93.04	96.10	99.05	101.93	104.72	107.44
22.00	83.57	87.65	91.54	95.28	98.88	102.35	105.71	108.96	112.12	115.19	118.18
24.00	91.16	95.61	99.87	103.94	107.87	111.65	115.32	118.86	122.31	125.66	128.93
26.00	98.76	103.58	108.19	112.61	116.86	120.96	124.92	128.77	132.50	136.13	139.67
28.00	106.36	111.55	116.51	121.27	125.85	130.26	134.53	138.67	142.70	146.61	150.41
30.00	113.96	119.52	124.83	129.93	134.83	139.57	144.14	148.58	152.89	157.08	161.16
32.00	121.55	127.49	133.15	138.59	143.82	148.87	153.75	158.49	163.08	167.55	171.90

**ВЫБОР СОПЕЛ ДЛЯ БИОТОПЛИВА**

Таб. 2б

ФОРСУНКА ГАЛЛ/ч	ДАВЛЕНИЕ НАСОСА										
	10	11	12	13	14	15	16	17	18	19	20
2.00	7.96	8.35	8.72	9.07	9.42	9.75	10.07	10.38	10.68	10.97	11.26
2.25	8.95	9.39	9.81	10.21	10.59	10.97	11.33	11.67	12.01	12.34	12.66
2.50	9.95	10.43	10.90	11.34	11.77	12.18	12.58	12.97	13.35	13.71	14.07
3.00	11.94	12.52	13.08	13.61	14.13	14.62	15.10	15.57	16.02	16.46	16.88
3.50	13.93	14.61	15.26	15.88	16.48	17.06	17.62	18.16	18.69	19.20	19.70
4.00	15.92	16.69	17.44	18.15	18.83	19.50	20.13	20.75	21.36	21.94	22.51
4.50	17.91	18.78	19.62	20.42	21.19	21.93	22.65	23.35	24.03	24.68	25.32
5.00	19.90	20.87	21.80	22.69	23.54	24.37	25.17	25.94	26.69	27.43	28.14
5.50	21.89	22.96	23.98	24.95	25.90	26.81	27.68	28.54	29.36	30.17	30.95
6.00	23.88	25.04	26.16	27.22	28.25	29.24	30.20	31.13	32.03	32.91	33.77
6.50	25.87	27.13	28.33	29.49	30.61	31.68	32.72	33.73	34.70	35.65	36.58
7.00	27.86	29.22	30.51	31.76	32.96	34.12	35.24	36.32	37.37	38.40	39.39
7.50	29.85	31.30	32.69	34.03	35.31	36.55	37.75	38.91	40.04	41.14	42.21
8.30	33.03	34.64	36.18	37.66	39.08	40.45	41.78	43.06	44.31	45.53	46.71
9.50	37.80	39.65	41.41	43.10	44.73	46.30	47.82	49.29	50.72	52.11	53.46
10.50	41.78	43.82	45.77	47.64	49.44	51.17	52.85	54.48	56.06	57.60	59.09
12.00	47.75	50.08	52.31	54.45	56.50	58.49	60.40	62.26	64.07	65.82	67.53
13.80	54.92	57.60	60.16	62.61	64.98	67.26	69.46	71.60	73.68	75.70	77.66
15.30	60.88	63.86	66.70	69.42	72.04	74.57	77.01	79.38	81.69	83.92	86.10
17.00	67.65	70.95	74.11	77.13	80.04	82.85	85.57	88.20	90.76	93.25	95.67
18.00	71.63	75.13	78.47	81.67	84.75	87.73	90.60	93.39	96.10	98.73	101.30
19.00	75.61	79.30	82.83	86.21	89.46	92.60	95.64	98.58	101.44	104.22	106.93
20.00	79.59	83.47	87.18	90.74	94.17	97.48	100.67	103.77	106.78	109.70	112.55
22.00	87.55	91.82	95.90	99.82	103.59	107.22	110.74	114.15	117.46	120.68	123.81
24.00	95.51	100.17	104.62	108.89	113.00	116.97	120.81	124.52	128.13	131.65	135.07
26.00	103.46	108.51	113.34	117.97	122.42	126.72	130.87	134.90	138.81	142.62	146.32
28.00	111.42	116.86	122.06	127.04	131.84	136.47	140.94	145.28	149.49	153.59	157.58
30.00	119.38	125.21	130.78	136.12	141.26	146.21	151.01	155.66	160.17	164.56	168.83
32.00	127.34	133.56	139.50	145.19	150.67	155.96	161.08	166.03	170.85	175.53	180.09

## НАСОС ДЛЯ ДИЗТОПЛИВА

### Насос Suntec AJ6 CC

Диапазон вязкости	2,8 - 75 сСт
Температура топлива	60°C макс. в насосе
Давление на входе	2 бар макс.
Давление на выходе	2 бар макс.
Высота всасывания	0,45 бар макс. вакуума во избежание отделения воздуха от топлива
Скорость	3600 обор/мин.

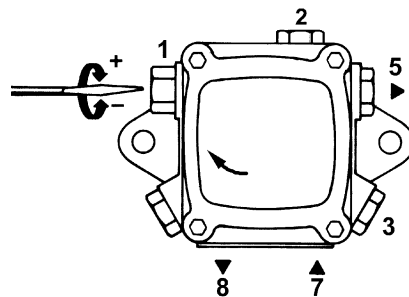


Рис. 7

### Насос Suntec J6 CCC - J7 CCC

Диапазон вязкости	2,8 - 200 сСт
Температура топлива	0 - 90°C в насосе.
Давление на входе	1,5 бар макс.
Давление на обратном ходе	1,5 бар макс.
Высота всасывания	0,45 бар макс. вакуума во избежание отделения воздуха от топлива.
Скорость	3600 обор/мин макс.

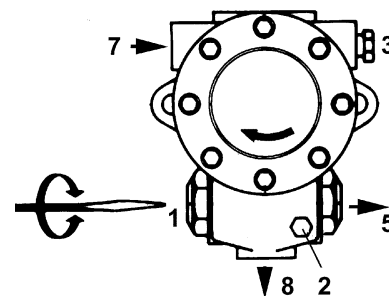


Рис. 8

### Описание

- 1 Регулятор давления
- 2 Штуцер манометра
- 3 Штуцер вакуумметра
- 4 Электрочлапан
- 5 Сопло
- 7 Всасывание
- 8 Обратный ход (с внутренним винтом бай-пассирования)

ГИДРАВЛИЧЕСКАЯ СХЕМА - ПРИНЦИП РАБОТЫ

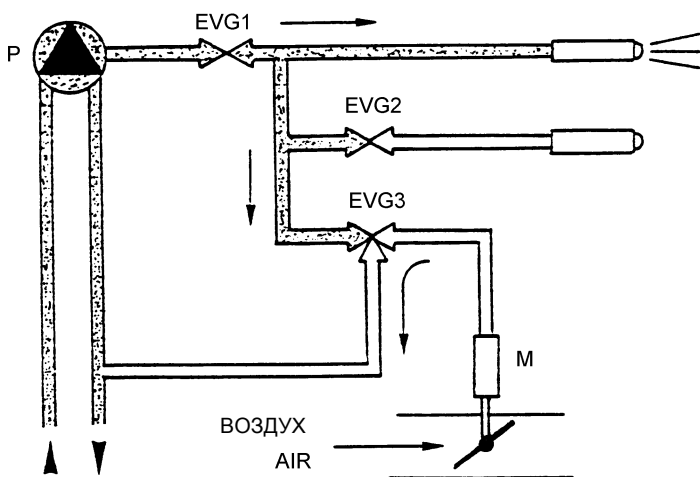


Рис. 9 - ВКЛЮЧЕНИЕ И НИЗКОЕ ПЛАМЯ  
Напряжение на электроклапане EVG1

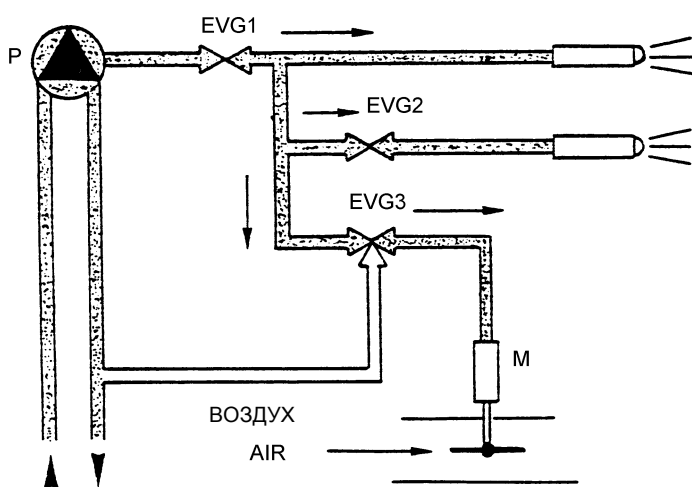


Рис. 10 - ВЫСОКОЕ ПЛАМЯ  
Напряжение на электроклапанах EVG, EVG2, EVG3

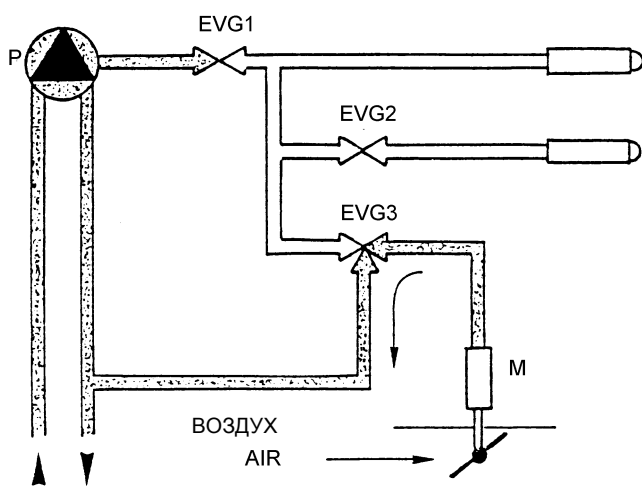
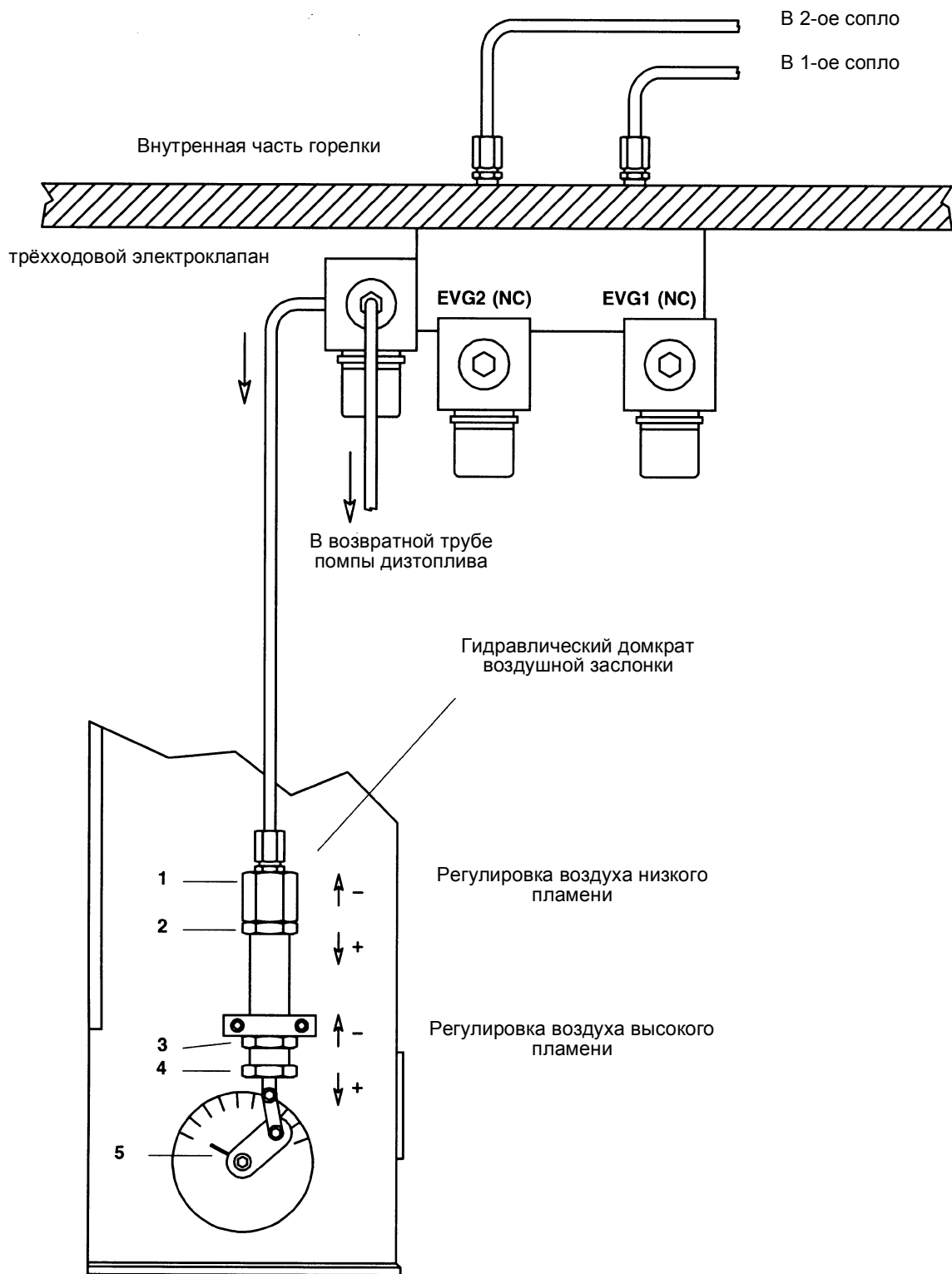


Рис. 11 - ТУШЕНИЕ ГОРЕЛКИ  
Все электроклапаны обесточены

**Описание**  
 EVG1 - Электроклапан дизтоплива первой стадии, NC  
 EVG2 - Электроклапан дизтоплива второй стадии, NC  
 M - Гидравлический цилиндр  
 P - Насос

ГИДРАВЛИЧЕСКИЙ КОНТУР РАСПОЛОЖЕНИЕ КОМПОНЕНТОВ

Рис. 12



**Рис. 12 - РЕГУЛИРОВКА ПОДАЧИ ВОЗДУХА (выполнить данную операцию перед тарировкой низкого пламени)**

**а тарировка низкого пламени**

Для тарировки низкого пламени выполнить следующие операции:

- ◆ разомкнуть контакт регулятора второй стадии, ослабить контргайку (2) и поворачивать весь корпус гидравлического цилиндра (1); при завинчивании корпуса цилиндра подача воздуха на низкое пламя увеличивается, а при отвинчивании цилиндра уменьшается.
- ◆ по завершению регулировки вновь затянуть контргайку (2).

**б Тарировка высокого пламени**

Для тарировки высокого пламени нужно выполнить следующие операции:

- ◆ замкнуть контакт регулятора второй стадии, ослабить контргайку (3) и поворачивать гайку (4); при отвинчивании гайки подача воздуха для высокого пламени увеличивается, а при завинчивании гайки уменьшается.
- ◆ по завершению тарировки вновь затянуть контргайку (3).

**Примечание: при тарировке фазы “б” тарировка “а” остается неизменной.**

**РЕГУЛИРОВКА ГОЛОВКИ**

Горелка выходит с завода-изготовителя с головкой, отрегулированной на положение “МАКС” (Рис. 13b), correspondентчто соответствует максимальной мощности. Для перевода аппаратуры на пониженную мощность необходимо постепенно отвести назад головку в сторону положения “МИН”, поворачивая винт VRT (Рис. 13а и Рис. 13b) по часовой стрелке.

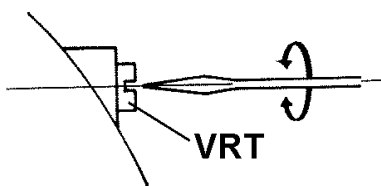


Рис. 13а

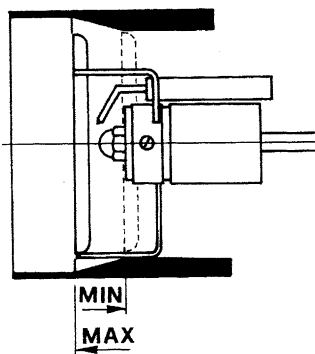
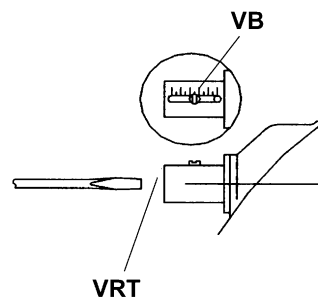


Рис. 13b



**Примечание: ослабить винт VB перед осуществлением регулировки и вновь заблокировать его по завершению этой операции.**

**Следует избегать работы горелки с головкой в положении “МИН”.**

## ЧАСТЬ II: ИНСТРУКЦИЯ ПО ЭКСПЛУАТАЦИИ

### ОГРАНИЧЕНИЯ ПРИ ИСПОЛЬЗОВАНИИ

ГОРЕЛКА РАЗРАБОТАНА И ИЗГОТОВЛЕНА ДЛЯ РАБОТЫ НА ТЕПЛОГЕНЕРАТОРЕ (КОТЛЕ, ВОЗДУХОНАГРЕВАТЕЛЕ, ПЕЧИ И Т.Д.) ТОЛЬКО ПРИ УСЛОВИИ ПРАВИЛЬНОГО ПОДСОЕДИНЕНИЯ, ИСПОЛЬЗОВАНИЕ В ДРУГИХ ЦЕЛЯХ МОЖЕТ ПОСЛУЖИТЬ ИСТОЧНИКОМ ОПАСНОСТИ.

ПОЛЬЗОВАТЕЛЬ ДОЛЖЕН ОБЕСПЕЧИТЬ ПРАВИЛЬНЫЙ МОНТАЖ АППАРАТА, ПОРУЧИВ УСТАНОВКУ КВАЛИФИЦИРОВАННОМУ ПЕРСОНАЛУ, А ВЫПОЛНЕНИЕ ПЕРВОГО ЗАПУСКА ГОРЕЛКИ - СЕРВИСНОМУ ЦЕНТРУ, ИМЕЮЩЕМУ РАЗРЕШЕНИЕ ЗАВОДА-ИЗГОТОВИТЕЛЯ ГОРЕЛКИ.

ОСОБОЕ ВНИМАНИЕ НЕОБХОДИМО УДЕЛИТЬ ЭЛЕКТРИЧЕСКИМ СОЕДИНЕНИЯМ С РЕГУЛИРОВОЧНЫМИ И ПРЕДОХРАНИТЕЛЬНЫМИ ПРИСПОСОБЛЕНИЯМИ ТЕПЛОГЕНЕРАТОРА (РАБОЧИМИ И ПРЕДОХРАНИТЕЛЬНЫМИ ТЕРМОСТАТАМИ И Т.Д.), КОТОРЫЕ ОБЕСПЕЧИВАЮТ ПРАВИЛЬНУЮ И БЕЗОПАСНУЮ РАБОТУ ГОРЕЛКИ.

НЕ ДОПУСКАЕТСЯ ВКЛЮЧЕНИЕ ГОРЕЛКИ ДО МОНТАЖА НА ТЕПЛОГЕНЕРАТОРЕ ИЛИ ПОСЛЕ ЕЁ ЧАСТИЧНОГО ИЛИ ПОЛНОГО ДЕМОНТАЖА (ОТСОЕДИНЕНИЕ, ДАЖЕ ЧАСТИЧНОЕ, ЭЛЕКТРОПРОВОДОВ, ОТКРЫТИЕ ЛЮКА ГЕНЕРАТОРА, ДЕМОНТАЖА ЧАСТЕЙ ГОРЕЛКИ).

НЕ ДОПУСКАЕТСЯ ОТКРЫТИЕ И ДЕМОНТАЖ КАКОЙ-ЛИБО ЧАСТИ ГОРЕЛКИ.

ИСПОЛЬЗУЙТЕ ТОЛЬКО ГЛАВНЫЙ ВЫКЛЮЧАТЕЛЬ ("ON-OFF" (ВКЛ./ВЫКЛ.)), КОТОРЫЙ БЛАГОДАРЯ СВОЕЙ ДОСТУПНОСТИ СЛУЖИТ ТАКЖЕ АВАРИЙНЫМ ВЫКЛЮЧАТЕЛЕМ, И, ПРИ НЕОБХОДИМОСТИ, ДЕБЛОКИРОВОЧНУЮ КНОПКУ.

ПРИ ПОВТОРНОМ СРАБАТЫВАНИИ АВАРИЙНОЙ СИСТЕМЫ БЛОКИРОВКИ, НЕ НАСТАИВАЙТЕ НА ВКЛЮЧЕНИИ ЧЕРЕЗ ДЕБЛОКИРОВОЧНУЮ КНОПКУ, А ОБРАТИТЕСЬ К КВАЛИФИЦИРОВАННОМУ ПЕРСОНАЛУ ДЛЯ УСТРАНЕНИЯ НЕПОЛАДКИ.

ВНИМАНИЕ: ВО ВРЕМЯ НОРМАЛЬНОЙ РАБОТЫ ЧАСТИ ГОРЕЛКИ, РАСПОЛОЖЕННЫЕ РЯДОМ С ТЕПЛОГЕНЕРАТОРОМ (СОЕДИНИТЕЛЬНЫЙ ФЛАНЕЦ), НАГРЕВАЮТСЯ. НЕ ПРИКАСАЙТЕСЬ К НИМ ВО ИЗБЕЖАНИЕ ПОЛУЧЕНИЯ ОЖОГОВ.

### ПРИМЕЧАНИЯ ПО ЭКСПЛУАТАЦИИ

- Проверить, чтобы аппаратура не находилась в заблокированном состоянии; в противном случае нажать деблокировочную кнопку.
  - Проверить, чтобы термостаты работали синхронно с горелкой.
- Горелка начинает работать в режиме низкого пламени; 5-15 секунд спустя горелка переходит в 2-х стадийный режим и автоматически включается высокое пламя.
- Если включение высокого пламени не требуется, горелка будет работать в режиме низкого пламени.



По меньшей мере через каждые 500 часов работы следует выполнить следующие операции по обслуживанию.



**N.B. Все работы на горелке должны производиться при разомкнутом главном выключателе.**

### ПЕРИОДИЧЕСКОЕ ОБСЛУЖИВАНИЕ

- Чистка, проверка, при необходимости замена гильзы фильтра дизтоплива;
- Проверка состояния шлангов, по которым подается дизтопливо; выявление возможных утечек;
- Контроль и чистка внутреннего фильтра топливного насоса (см. инструкции в “Приложении”);
- Демонтаж, проверка и чистка головки сгорания (см Рис. 15а), при последующей сборке тщательно придерживаясь размеров, приведенных на Рис. 16;
- Проверка запальных электродов и соответствующих керамических изоляторов; чистка, возможная регулировка и - при необходимости - замена (см. Рис. 16);
- Демонтаж, чистка, при необходимости замена сопел (ЧРЕЗВЫЧАЙНО ВАЖНО, чтобы при чистке сопел использовался только растворитель; использование металлических инструментов или предметов НЕ ДОПУСКАЕТСЯ!). По окончании обслуживания следует вновь смонтировать горелку, поджечь пламя и проверить горение. Если возникают сомнения, следует заменить дефектное сопло/сопла. В случае интенсивного использования горелки рекомендуется заменять сопла в начале каждого рабочего сезона.
- Проверка и тщательная чистка, при необходимости - замена фоторезистора уровня пламени. Если возникает сомнение, проверить контур фоторезистора, запустив горелку в работу.

### Извлечение головки сгорания

- снять крышку “С”;
- вынуть фоторезистор из гнезда;
- Рис. 15b - отвинтить муфты трубочек подачи дизтоплива при помощи 2-х гаечных ключей, чтобы не ослабить соединения распределительного блока; после этого следует отвинтить винт VRT;
- (только на модификации **PG60**) до освобождения стержня AR, затем отжать винты V, которые фиксируют шайбу R и винт VRT; после этого извлечь блок целиком как это показано на;
- Вынуть всю группу, как указано в Рис. 15а а моделях PG70 - PG80 регулирующий винт VRT вынимается вместе с группой головки сгорания).

**Примечание:** для последующего монтажа головки выполнить описанные выше операции в обратном порядке.

Рис. 14

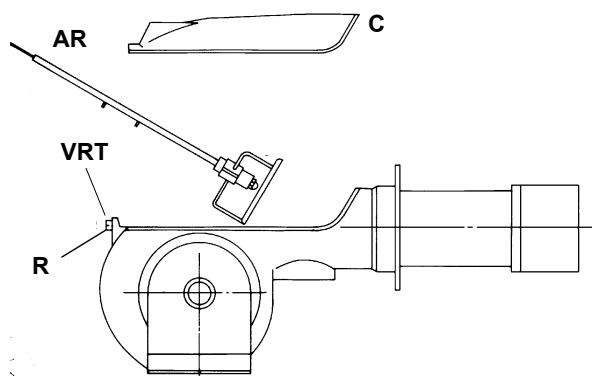
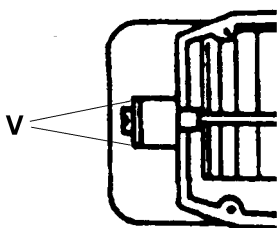


Рис. 15а

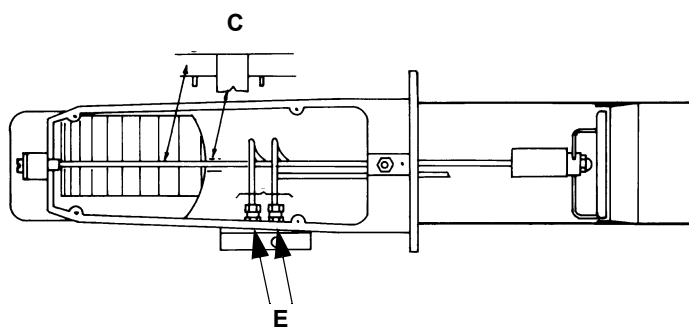


Рис. 15b

### Правильное положение электродов и головки сгорания

Для обеспечения нормального зажигания следует соблюдать размеры (в мм), указанные на Рис. 16. Перед монтажом головки убедиться в том, что блокировочный винт электродной группы зафиксирован.

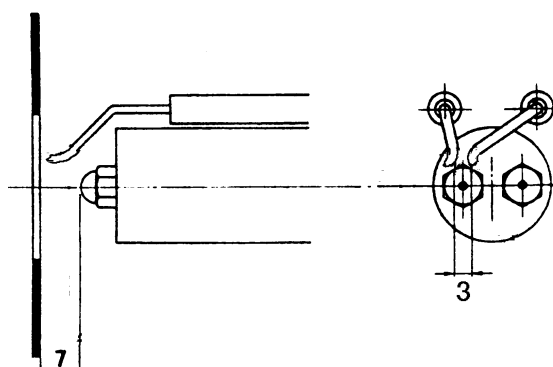


Рис. 16

---

## ИЗМЕРЕНИЕ СИГНАЛА ПЛАМЕНИ

При пуске горелки в эксплуатацию или после проведения технического обслуживания обязательно следует проверить уровень сигнала пламени. Для этого достаточно иметь в распоряжении вольтметр постоянного тока и, установив горелку в рабочий режим, замерить напряжение между клеммой (21) соединения ILME и клеммой “ - ” (отрицательный полюс); при этом показатель вольтметра не должен превышать 0,5 В.

Это значение обеспечивает достаточный запас по освещенности, давая освещенность примерно в 2 раза большую по сравнению с необходимым минимумом (предельное значение работы аппаратуры составляет примерно 0,8 В).

В случае, если значение измеренного напряжения окажется выше, попытайтесь лучше сориентировать сенсор или прочистить его, если он загрязнен.

**ВАЖНО: НАПРЯЖЕНИЕ ГОРЕЛКИ НЕ ДОЛЖЕН БЫТЬ НИЖЕ НА 12V DC!**

## ВОЗМОЖНЫЕ НЕПОЛАДКИ ПРИ РАБОТЕ ГОРЕЛКИ НА ДИЗТОПЛИВЕ

### ГОРЕЛКА НЕ ЗАПУСКАЕТСЯ

- ◆ Разомкнут линейный рубильник
- ◆ Перегорели линейные предохранители
- ◆ Разомкнут контакт регулятора температуры
- ◆ Заблокировано устройство контроля пламени
- ◆ Неисправно устройство контроля пламени

### ГОРЕЛКА НЕ ЗАЖИГАЕТСЯ И БЛОКИРУЕТСЯ

- ◆ Неисправно устройство контроля пламени
- ◆ Неисправен трансформатор цепи зажигания
- ◆ Неисправно реле R1 управления цепи зажигания
- ◆ Неправильно расположены электроды зажигания (см. Рис. 16)
- ◆ Электроды зажигания загрязнены или сломаны
- ◆ Сопла засорены
- ◆ Дефект электроклапана EVG1
- ◆ Низкое давление подачи топлива (оттарировать на 12 Бар)
- ◆ Засорены топливные фильтры
- ◆ Неправильное напряжение питания 12 В постоянного тока (например, 10 В вместо 12В)

### ГОРЕЛКА ЗАЖИГАЕТСЯ И БЛОКИРУЕТСЯ

- ◆ Неисправно устройство контроля пламени
- ◆ Засорена форсунка 1-й стадии
- ◆ Сбитое (дымное) пламя
- ◆ Фотоспротивление неисправно или загрязнено
- ◆ Неправильное напряжение питания 12 В постоянного тока (например, 10 В вместо 12В)

### ГОРЕЛКА НЕ ПЕРЕКЛЮЧАЕТСЯ В РЕЖИМ ВЫСОКОГО ПЛАМЕНИ

- ◆ Неисправен регулятор высокого-низкого пламени

### ГОРЕЛКА ПЕРЕХОДИТ В РЕЖИМ ВЫСОКОГО ПЛАМЕНИ, НО НЕ ПОДАЕТ ВОЗДУХ

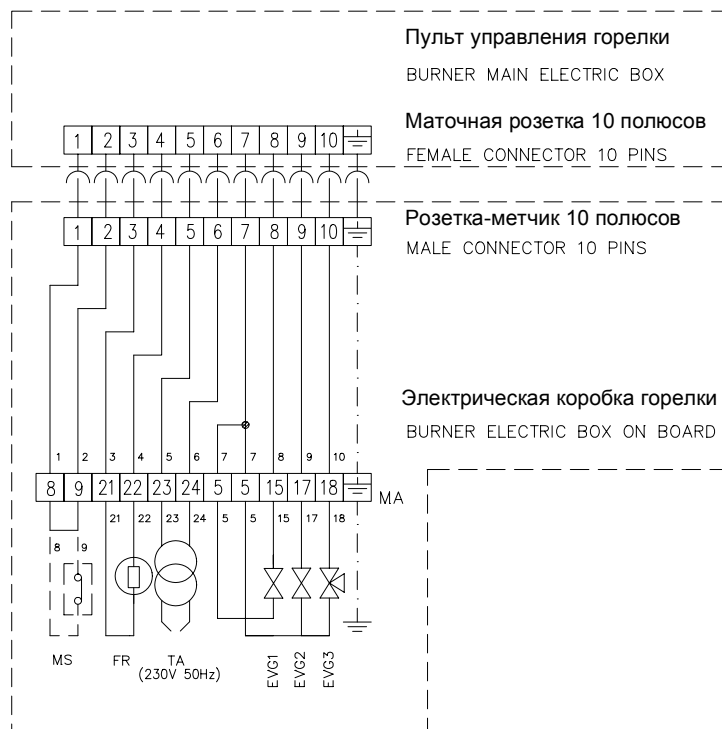
- ◆ Заблокирован гидравлический цилиндр
- ◆ Дефект электроклапана EVG3

### ГОРЕЛКА ПЕРЕХОДИТ В РЕЖИМ ВЫСОКОГО ПЛАМЕНИ, НО ВТОРАЯ ФОРСУНКА НЕ РАСПЫЛЯЕТ ТОПЛИВО

- ◆ Дефект электроклапана EVG2
- ◆ Засорено сопло 2-ой стадии

## ЭЛЕКТРИЧЕСКАЯ СХЕМА

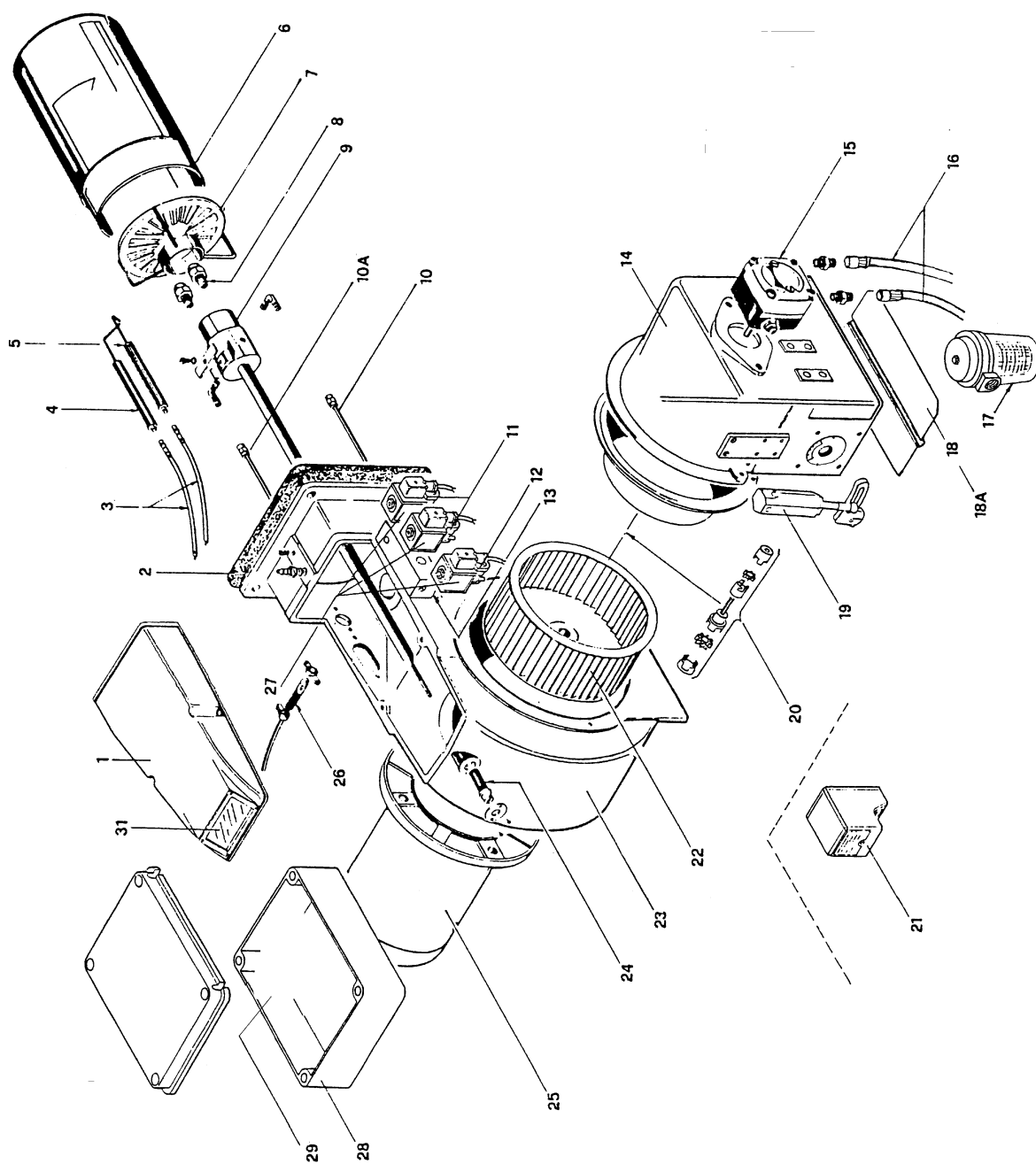
Электрическая схема 15-071 Rev.1 Горелки PG60, PG70, PG80



### Условные обозначения

- EVG1 Топливный электроклапан 1-ой стадии
- EVG2 Топливный электроклапан 2-ой стадии
- EVG3 Трехходовой топливный электроклапан
- FR Фотосопротивление контроля пламени
- MS Предохранительная клеммная коробка там, где предусмотрено, снять мост между клеммами (8) и (9) на клеммнике MA
- ST3 Предохранительный термостат
- TA Трансформатор цепи зажигания 230В 50 Гц

ЗАПАСНЫЕ ЧАСТИ



ОПИСАНИЕ	ГОРЕЛОК	PG60	PG70	PG80
1	КРЫШКА	2210109	2210124	2210124
2	ПРОКЛАДКА ISOMART	2110013	2110033	2110033
3	КАБЕЛЬ ЦЕПИ ЗАЖИГАНИЯ	6050109	6050133	6050133
4	КОРОТКИЙ ЭЛЕКТРОД	2080249	2080249	2080249
5	ДЛИННЫЙ ЭЛЕКТРОД	2080251	2080251	2080251
6	ФОРСУНКА В СБОРЕ	3090034	30900A9	3090028
7	ДИФФУЗОР	3060174	3060141	3060142
8	СОПЛО	261...	261...	261...
9	ДЕРЖАТЕЛЬ СОПЛА	3020006	3020061	3020061
10	ТОПЛИВНАЯ ТРУБОЧКА 1-ОГО СОПЛА	3071015	3071028	3071028
10a	ТОПЛИВНАЯ ТРУБОЧКА 2-ОГО СОПЛА	3071004	3071027	3071027
11	ЭЛЕКТРОКЛАПАН (EVG1/EVG2)	2190427	2190427	2190427
12	ТРЕХХОДОВОЙ ЭЛЕКТРОКЛАПАН (EVG3)	2190442	2190442	2190442
13	РАСПРЕДЕЛИТЕЛЬ	2860035	2860035	2860035
14	АСПИРАЦИОННАЯ КОРОБК	2380110	2380115	2380115
15	ТОПЛИВНЫЙ НАСОС	2590103	2590103	2590109
15a	НАСОС ДЛЯ БИОТОПЛИВА	2590116	2590116	2590116
16	ГИБКИЕ ШЛАНГИ ДЛЯ ДИЗТОПЛИВА	2340002	2340002	2340002
16a	ГИБКИЕ ШЛАНГИ ДЛЯ БИОТОПЛИВА	2340073	2340097	2340097
17	ФИЛЬТР ДЛЯ ДИЗТОПЛИВА	2090016	2090016	2090016
17a	ФИЛЬТР ДЛЯ БИОТОПЛИВА	2090014	2090015	2090015
18	НАРУЖНАЯ ВОЗДУШНАЯ ЗАСЛОНКА	---	2140023	2140023
18a	ВНУТРЕННЯЯ ВОЗДУШНАЯ ЗАСЛОНКА	2140007	2140022	2140022
19	ГИДРАВЛИЧЕСКИЙ ЦИЛИНДР	2330030	2330030	2330030
20	СОЕДИНИТЕЛЬНАЯ МУФТА	2540128	2540129	2540129
21*	УСТРОЙСТВО КОНТРОЛЯ ПЛАМЕНИ	2020214	2020214	2020214
22	КРЫЛЬЧАТКА	2150022	2150023	2150023
23	УЛИТКА	2050121	2050161	2050161
24	РЕГУЛИРОВОЧНОЕ КОЛЬЦО ГОЛОВКИ	2320506	2320503	2320503
25*	ГИДРОМОТОР**	*	*	
26	ФОТОСОПРОТИВЛЕНИЕ	2510004	2510004	2510004
27	КАТУШКА ЭЛЕКТРОКЛАПАНА	2580517	2580517	2580517
28	ОТВОДНАЯ КОРОБКА	6100227	6100227	6100227
29	ТРАНСФОРМАТОР ЗАЖИГАНИЯ	2170023	2170023	2170023
31	СМОТРОВОЕ СТЕКЛО	2420002	2420009	2420009
	МАНОМЕТР	2520027	2520027	2520027

\*21 - Бортовой электропульт

\*25 - Электродвигатель, поставляемый фирмой "Агрэкс"

---

**ПРИЛОЖЕНИЕ – ХАРАКТЕРИСТИКИ СОСТАВНЫХ ЧАСТЕЙ**

**НАСОС SUNTEC AJ6 CC 1000 2P**  
**НАСОС SUNTEC J6 - J7**

**23**  
**24**

## НАСОС SUNTEC AJ6 CC 1000 2P

### Работа

Блок зубчатых колес всасывает дизельное топливо из емкости через встроенный фильтр и подает его на поршень, который обеспечивает регулирование давления на линии, идущей к соплу. Избыточное дизельное топливо, которое не проходит на линию, идущую к соплу, поступает, через клапан, на трубу обратного хода к емкости или, в случае однотрубной системы, вновь поступает на вход всасывания блока зубчатых колес. Для однотрубных систем, необходимо удалить винт бай-пассирования, установленный на соединительной муфте трубы обратного хода, и закрыть соединительное отверстие обратного хода с помощью стальной заглушки и шайбы.

Клапан регулирования имеет еще и функцию отсечения, как следует ниже: функция слива достигается за счет специального желобка, расположенного на поршне. Во время запуска, когда увеличивается скорость блока зубчатых колес, все дизельное топливо проходит через желобок и сливается в трубу обратного хода.

Клапан остается закрытым до тех пор, пока двигатель не достигнет скорости, при которой количество дизельного топлива, подаваемого блоком зубчатых колес не превысит количество дизельного топлива, которое может пройти через сливной желобок поршня. Давление на клапане увеличивается очень быстро до тех пор, пока не преодолет силу пружины и клапан не откроется. Во время фазы остановки скорость зубчатых колес уменьшается и клапан закрывается, когда расход блока зубчатых колес становится ниже расхода сливного желобка.

Скорость открытия и отсечения зависят от размеров зубчатых колес и выбранного давления.

### Слив

В двухтрубной системе слив автоматический, но он может быть ускорен за счет открытия соединительной муфты штуцера для измерения давления. В однотрубной системе необходимо расслабить соединительную муфту штуцера для измерения давления до тех пор, пока весь воздух не выйдет из системы.

### ТЕХНИЧЕСКИЕ ХАРАКТЕРИСТИКИ

Монтаж на фланцах или со втулкой строго по стандартам EN 225

Цилиндрические соединительные детали согласно ISO 228/1

Вход и обратный ход G 1/4"

выход на сопле G 1/8"

Соединительное отверстие манометра давления G 1/8"

Соединительное отверстие вакуумметра G 1/8"

Функция клапана регулирования давления и отсечения

Полезная площадь фильтра 30 см<sup>2</sup>

Величина ячейки 120 x 150 мм<sup>2</sup>

Ось

AJ 1000/1002 Ø11мм (7/16")

AJ 1003 Ø 8 мм (стандарт EN 225)

Винт бай-пассирования, вставленный в отверстие обратного хода для двухтрубной системы; снять ключом типа Allen 4 мм при монтаже однотрубной системы.

Вес 1,7 кг

### Гидравлические характеристики

Диапазон давления на сопле 10 - 20 бар

Регулировка на заводе 12 бар

Диапазон вязкости 2,8 - 75 сСт

Температура топлива 60 °С макс. в насосе

Давление на входе 2 бар макс.

Давление на обратном ходе 2 бар макс.

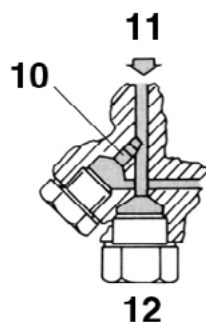
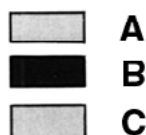
Высота на всасывании 0,45 бар макс. разряжения во избежание отделения воздуха от топлива

Скорость 3600 обор/мин макс.

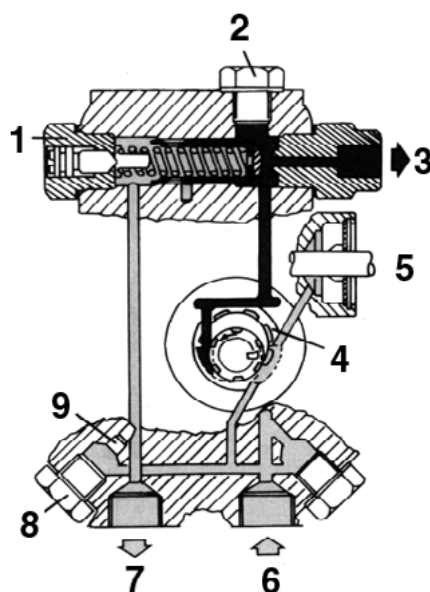
Пусковой момент 0,30 N.м

### Описание

- A Топливо на всасывании
- B Топливо под давлением
- C Не использованное топливо, подаваемое в емкость или на всасывание
- 1 Винт регулировки давления
- 2 Подсоединение манометра
- 3 Подача на сопло
- 4 Зубчатое колесо
- 5 Уплотнение оси
- 6 Всасывание
- 7 Обратный ход
- 8 Подсоединение вакуумметра
- 9 Вставленный винт бай-пассирования
- 10 Удаленный винт бай-пассирования
- 11 Возврат на всасывание
- 12 Закрытый обратный ход



МОНОТРУБНАЯ УСТАНОВКА



ДВУХТРУБНАЯ УСТАНОВКА

## НАСОС SUNTEC J6 - J7

### Работа

Блок зубчатых колес всасывает дизельное топливо из емкости через встроенный фильтр и подает его на поршень, который обеспечивает регулирование давления на линии, идущей к соплу. Избыточное дизельное топливо, которое не проходит на линию, идущую к соплу, поступает, через клапан, на трубу обратного хода к емкости или, в случае однотрубной системы, вновь поступает на вход всасывания блока зубчатых колес. Для однотрубных систем, необходимо удалить винт бай-пассирования, установленный на соединительной муфте трубы обратного хода, и закрыть соединительное отверстие обратного хода с помощью стальной заглушки и шайбы.

Клапан регулирования имеет еще и функцию отсечения, как следует ниже: функция слива достигается за счет специального желобка, расположенного на поршне. Во время запуска, когда увеличивается скорость блока зубчатых колес, все дизельное топливо проходит через желобок и сливается в трубу обратного хода.

Клапан остается закрытым до тех пор, пока двигатель не достигнет скорости, при которой количество дизельного топлива, подаваемое блоком зубчатых колес не превысит количество дизельного топлива, которое может пройти через сливной желобок поршня. Давление на клапане увеличивается очень быстро до тех пор, пока не преодолеет силу пружины и клапан не откроется. Во время фазы остановки скорость зубчатых колес уменьшается и клапан закрывается, когда расход блока зубчатых колес становится ниже расхода сливного желобка.

Скорость открытия и отсечения зависят от размеров зубчатых колес и выбранного давления.

### Слив

В двухтрубной системе слив автоматический, но он может быть ускорен за счет открытия соединительной муфты штуцера для измерения давления. В однотрубной системе необходимо расслабить соединительную муфту штуцера для измерения давления до тех пор, пока весь воздух не выйдет из системы.

### ТЕХНИЧЕСКИЕ ХАРАКТЕРИСТИКИ

Монтаж на фланцах или со втулкой строго по стандартам EN 225.

	Модель 1000	Модели 1001/1002
Вход и обратный ход	G 1/4"	G1/2"
Выход на сопле	G 1/8"	G1/4"
Подсоединение манометра	G 1/8"	G1/8"
Подсоединение вакуумметра	G 1/4"	G1/2"
Фильтр		
полезная площадь	45 см <sup>2</sup>	
Величина ячейки	170 μм	
Ось	Ø 8 мм (стандарт EN 225)	

Винт бай-пассирования, вставленный в отверстие обратного хода для двухтрубной системы; снять ключом типа Allen 4 мм при монтаже однотрубной системы.

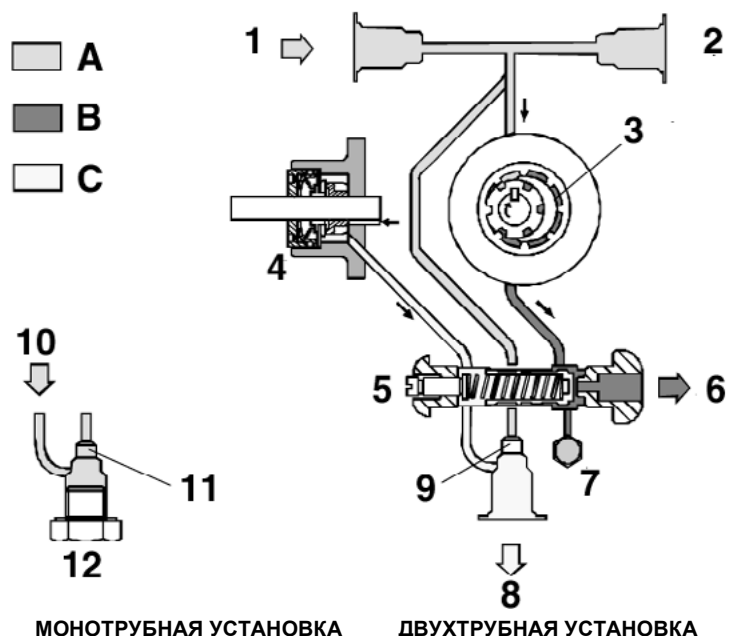
Вес 1.1 - 1.5 кг

### Гидравлические характеристики

Диапазон давления на сопле	47-57: 7 - 14 бар 67: 10 - 15 бар
Настройка на заводе	47-57: 9 бар 67: 10 бар
Диапазон вязкости	2 - 12 сСт
Температура топлива	0 : 60° С макс. в насосе.
Давление на входе	2 бара макс.
Давление обратного хода	2 бара макс.
Высота всасывания	макс. 0,45 бар разряжения во избежание отделения воздуха от топлива
Скорость	3600 обор/мин
Пусковой момент	0.10 N.м

### Описание

A	Топливо на всасывании
B	Топливо под давлением
C	Не использованное топливо, подаваемое в емкость или на всасывание
1	Вход
2	Вакуумметр
3	Зубчатое колесо
4	Уплотнение оси
5	Регулирование давления
6	Сопло
7	Манометр
8	Обратный ход
9	Вставленный винт бай-пассирования
10	Возврат на всасывание
11	Удаленный винт бай-пассирования
12	Закрытый обратный ход













***CIB UNIGAS***

Via C. Colombo, 9 - 35011 Campodarsego (PD) Italy  
Tel. +39-049-9200944 - Fax +39-049-9200945/9201269  
Internet: [www.cibunigas.it](http://www.cibunigas.it) - E mail: [cibunigas@cibunigas.it](mailto:cibunigas@cibunigas.it)