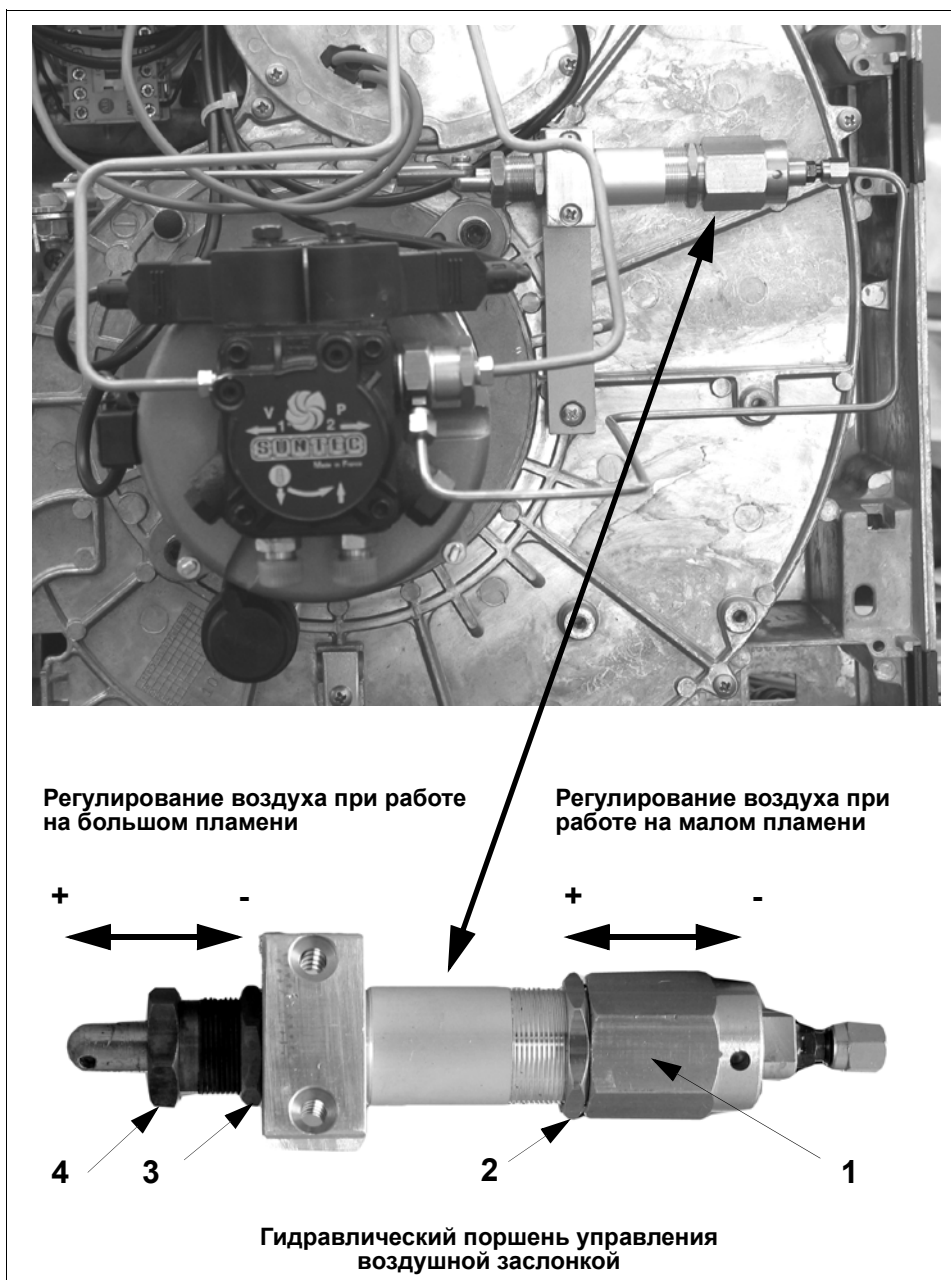




BURNERS
BRULEURS
BRENNER
QUEMADORES
BRUCIATORI

ДОПОЛНИТЕЛЬНАЯ ИНФОРМАЦИЯ ПО ДИЗЕЛЬНЫМ И БИОДИЗЕЛЬНЫМ ГОРЕЛКАМ ТИПА LO400 С ПОРШНЕМ

M07954NA Rev. 00 03/05



РЕГУЛИРОВАНИЕ ВОЗДУХА (Выполнить до регулировки работы горелки на малом пламени)

а) Регулировка работы на малом пламени

Для регулировки работы горелки на малом пламени выполнить следующие действия.

- Разомкнуть контакт регулятора второй ступени, расслабить контргайку (2) и вращать непосредственно сам корпус поршня (1); при закручивании увеличивается расход воздуха при работе на малом пламени, а при откручивании уменьшается.
- По завершении регулировки вновь затянуть контргайку .

б) Регулировка работы на большом пламени :

Для регулировки работы горелки на большом пламени выполнить следующие действия.

- Замкнуть контакт регулятора второй ступени, расслабить контргайку (3) и вращать гайку (4); при откручивании увеличивается расход воздуха при работе на большом пламени.
- При закручивании уменьшается расход воздуха при работе на большом пламени. По завершении регулировки вновь затянуть контргайку (3) .

Н.В. При выполнении процедуры регулировки, описанной в пункте «в», настройка, выполненная в пункте «а», остается неизменной.

Электрическая схема 04-723 Рев.1 Полное описание

EVG1	ДИЗЕЛЬНЫЙ ЭЛЕКТРОКЛАПАН
EVG2	ДИЗЕЛЬНЫЙ ЭЛЕКТРОКЛАПАН ДЛЯ РАБОТЫ НА БОЛЬШОМ ПЛАМЕНИ
FR	ФОТОРЕЗИСТОР КОНТРОЛЯ ПЛАМЕНИ
FU1.3	ПЛАВКИЙ ПРЕДОХРАНИТЕЛЬ ЛИНИИ
FU1.2	ВСПОМОГАТЕЛЬНЫЙ ПЛАВКИЙ ПРЕДОХРАНИТЕЛЬ
IG	ОБЩИЙ ВЫКЛЮЧАТЕЛЬ
IL	ВЫКЛЮЧАТЕЛЬ ЛИНИИ ГОРЕЛКИ
IM	ВЫКЛЮЧАТЕЛЬ ДВИГАТЕЛЯ ВЕНТИЛЯТОРА
KM1.7	КОНТАКТОР ДВИГАТЕЛЯ ВЕНТИЛЯТОРА
LAF	СИГНАЛЬНАЯ ЛАМПОЧКА РАБОТЫ ГОРЕЛКИ НА БОЛЬШОМ ПЛАМЕНИ
LANDIS LOA24 / LMO24	ЭЛЕКТРОННЫЙ БЛОК КОНТРОЛЯ ПЛАМЕНИ
LB	СИГНАЛЬНАЯ ЛАМПОЧКА БЛОКИРОВКИ ГОРЕЛКИ
LBF	СИГНАЛЬНАЯ ЛАМПОЧКА РАБОТЫ ГОРЕЛКИ НА МАЛОМ ПЛАМЕНИ
MV	ДВИГАТЕЛЬ ВЕНТИЛЯТОРА
PS	КНОПКА СБРОСА БЛОКИРОВКИ ПЛАМЕНИ
ST	РЯД ТЕРМОСТАТОВ/РЕЛЕ ДАВЛЕНИЯ
TA	ЗАПАЛЬНЫЙ ТРАНСФОРМАТОР
TAB	ТЕРМОСТАТ/РЕЛЕ ДАВЛЕНИЯ БОЛЬШОГО-МАЛОГО ПЛАМЕНИ
TS	ПРЕДОХРАНИТЕЛЬНЫЙ ТЕРМОСТАТ/РЕЛЕ ДАВЛЕНИЯ

